



(12) 实用新型专利

(10) 授权公告号 CN 202083544 U

(45) 授权公告日 2011. 12. 21

(21) 申请号 201120093326. 5

(22) 申请日 2011. 04. 01

(73) 专利权人 浙江大学

地址 310027 浙江省杭州市西湖区浙大路
38 号

(72) 发明人 尹旭 俞小莉 韩松 张宇 吕锋
夏平 刘波

(74) 专利代理机构 杭州求是专利事务所有限公
司 33200

代理人 张法高

(51) Int. Cl.

G01M 13/00 (2006. 01)

(ESM) 同样的发明创造已同日申请发明专利

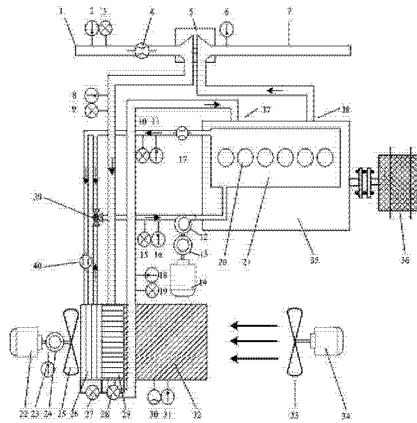
权利要求书 1 页 说明书 6 页 附图 2 页

(54) 实用新型名称

一种发动机热管理系统试验装置

(57) 摘要

本实用新型公开了一种发动机热管理系统试验装置。它包括发动机、发动机热管理系统、多个传感器、风道、冷却液管路、空气管路、热管理系统电机驱动装置、数据采集设备及发动机测试台架。本实用新型可以进行发动机热管理系统性能测试,利用测功机对发动机进行加载为热管理系统提供真实的工作条件,并采用风道、迎风风机、可调支架上安装的中冷器、散热器、风扇模拟动力舱内部的冷却传热情况,利用高精度数据采集设备测量发动机热管理系统各附件流量和压力等工作特性,可定量分析散热器、中冷器热交换量及热管理系统对发动机性能的影响,从而综合评价热管理系统的性能。为热管理系统的产品开发提供重要的试验依据。



1. 一种发动机热管理系统试验装置,其特征在于包括发动机进气管(1)、第一温度传感器(2)、第一压力传感器(3)、空气质量流量计(4)、废气涡轮增压器(5)、第六温度传感器(6)、发动机排气管(7)、第二温度传感器(8)、第二压力传感器(9)、第四压力传感器(10)、第四温度传感器(11)、水泵(12)、水泵扭矩转速传感器(13)、水泵变频电机(14)、第五压力传感器(15)、第五温度传感器(16)、第一冷却液流量传感器(17)、第三温度传感器(18)、第三压力传感器(19)、发动机气缸(20)、发动机冷却水腔(21)、风扇变频电机(22)、第八温度传感器(23)、风扇扭矩转速传感器(24)、冷却风扇(25)、散热器(26)、第二压差传感器(27)、第一压差传感器(28)、中冷器(29)、热线风速仪(30)、第七温度传感器(31)、冷却风道(32)、风机风扇(33)、风机变频电机(34)、发动机(35)、电涡流测功机(36)、发动机进气口(37)、发动机排气口(38)、节温器(39)和第二冷却液流量传感器(40);发动机进气管(1)、第一温度传感器(2)、第一压力传感器(3)、空气质量流量计(4)、废气涡轮增压器(5)、第二温度传感器(8)、第二压力传感器(9)、中冷器(29)、发动机进气口(37)、发动机(35)、发动机排气口(38)、废气涡轮增压器(5)、第六温度传感器(6)、发动机排气管(7)顺次相连,水泵(12)、发动机冷却水腔(21)、第一冷却液流量传感器(17)、第四温度传感器(11)、第四压力传感器(10)、节温器(39)、第五压力传感器(15)、第五温度传感器(16)顺次相连,水泵(12)、发动机冷却水腔(21)、第一冷却液流量传感器(17)、第四温度传感器(11)、第四压力传感器(10)、第二冷却液流量传感器(40)、散热器(26)、节温器(39)、第五压力传感器(15)、第五温度传感器(16)顺次相连,发动机(35)与电涡流测功机(36)弹性联轴器相连,散热器(26)侧面顺次设有风扇变频电机(22)、第八温度传感器(23)、风扇扭矩转速传感器(24)、冷却风扇(25),冷却风道(32)侧面顺次设有风机风扇(33)、风机变频电机(34),冷却风道(32)内设有热线风速仪(30)、第七温度传感器(31),散热器(26)设有第二压差传感器(27),中冷器(29)设有第一压差传感器(28)。

一种发动机热管理系统试验装置

技术领域

[0001] 本实用新型涉及发动机热管理试验装置,尤其涉及一种发动机热管理系统试验装置。

背景技术

[0002] 随着现代发动机性能的不断提高,发动机的热负荷越来越高,传统的冷却系统已经很难满足日益严格的发动机动力性、经济性和排放要求。传统的冷却系往往采用机械传动的风扇、水泵和石蜡节温器,易出现极限工况下的过热现象和部分负荷时冷却过冷的状况,冷却系统低效,能耗高,且严重影响发动机的排放和油耗。在此背景下,提出热管理的概念,即是从系统集成和整体的角度出发,统筹热量与发动机乃至整车之间的关系,采用综合手段控制和优化热量传递的系统。热管理系统可以根据行车情况和环境条件,自动调节冷却强度以保证被冷却对象工作在最佳温度范围,从而优化整车的环保性能和节能效果,同时改善汽车运行安全性和驾驶舒适性等。

[0003] 在国内,发动机热管理技术起步较晚,目前汽车上使用的多为传统的冷却系统,且国内在发动机冷却系统的研发上多采用传统的设计方法,凭借经验设计,重点放在满足发动机最大功率点和最大负荷的冷却要求上,然后进行大量的实车对比选择实验。此种设计方法设计出的发动机冷却系统低效高耗且耗费大量的时间和资金成本。虽然目前计算机技术的发展使得研发周期大大缩短,但是模型的仿真精度仍有待提高,计算方法有待优化,不能从根本上替代试验的作用。实车测试虽然有效,但是耗费周期长,受实车环境所限也难以得到完整的试验数据去对设计方案进行分析改进,只能靠经验粗略的匹配冷却系统。而国外多采用的风洞试验方法则投资巨大。

[0004] 基于以上原因,发动机热管理系统试验台能够解决新型发动机热管理系统的研发问题,使得研发周期大大缩短,同时开发出的系统能够很好的满足现代发动机对冷却系统的需要。

发明内容

[0005] 本实用新型的目的是克服现有技术的不足,提供一种发动机热管理系统试验装置。

[0006] 发动机热管理系统试验装置包括发动机进气管、第一温度传感器、第一压力传感器、空气质量流量计、废气涡轮增压器、第六温度传感器、发动机排气管、第二温度传感器、第二压力传感器、第四压力传感器、第四温度传感器、水泵、水泵扭矩转速传感器、水泵变频电机、第五压力传感器、第五温度传感器、第一冷却液流量传感器、第三温度传感器、第三压力传感器、发动机气缸、发动机冷却水腔、风扇变频电机、第八温度传感器、风扇扭矩转速传感器、冷却风扇、散热器、第二压差传感器、第一压差传感器、中冷器、热线风速仪、第七温度传感器、冷却风道、风机风扇、风机变频电机、发动机、电涡流测功机、发动机进气口、发动机排气口、节温器和第二冷却液流量传感器;发动机进气管、第一温度传感器、第一压力传感

器、空气质量流量计、废气涡轮增压器、第二温度传感器、第二压力传感器、中冷器、发动机进气口、发动机、发动机排气口、废气涡轮增压器、第六温度传感器、发动机排气管顺次相连,水泵、发动机冷却水腔、第一冷却液流量传感器、第四温度传感器、第四压力传感器、节温器、第五压力传感器、第五温度传感器顺次相连,水泵、发动机冷却水腔、第一冷却液流量传感器、第四温度传感器、第四压力传感器、第二冷却液流量传感器、散热器、节温器、第五压力传感器、第五温度传感器顺次相连,发动机与电涡流测功机弹性联轴器相连,散热器侧面顺次设有风扇变频电机、第八温度传感器、风扇扭矩转速传感器、冷却风扇,冷却风道侧面顺次设有风机风扇、风机变频电机,冷却风道内设有热线风速仪、第七温度传感器,散热器设有第二压差传感器,中冷器设有第一压差传感器。

[0007] 本实用新型与现有技术相比具有的有益效果:

[0008] 1) 本实用新型所提供的发动机热管理试验台可实现发动机热管理系统试验,通过发动机测试台架和实车动力舱冷却包流动模拟装置的结合,可以实现模拟位于动力舱内部的散热器、中冷器的流动传热情况,并通过测功机对发动机进行加载提供热管理系统工作的真实条件从而去测试热管理系统的性能。

[0009] 2) 本实用新型所提供的发动机热管理试验台利用可调节的支架以及风道,通过调整散热器、中冷器、冷却风扇之间的结构位置,做相关的匹配优化研究。在风道前使用变频风机模拟实车迎风冷却。从而达到能够在试验室内模拟实车内动力舱流动的效果。

[0010] 3) 本实用新型所提供的发动机热管理试验台对冷却风扇、冷却水泵采用变频电机驱动,可以无极调速,可以对风扇和水泵调整至任意转速,因此既可以进行具有固定传动比的冷却水泵、冷却风扇和石蜡节温器的传统冷却系统的性能测试,也可以进行电控水泵、电控风扇及节温器的先进发动机热管理系统的匹配研究。

[0011] 4) 本实用新型所提供的发动机热管理试验台对冷却风扇、冷却水泵利用扭矩仪、转速传感器进行测量,得到转速、扭矩及功率,可以对热管理系统的能耗进行评估。

[0012] 5) 本实用新型所提供的发动机热管理试验台利用各部件及传感器,收集发动机热管理系统各附件流量和压力等工作特性,不仅可以定量分析散热器、中冷器热交换量,系统的分析各附件之间的影响,同时可以评估热管理系统对发动机性能的影响,从而综合评价系统性能。

[0013] 6) 本实用新型所提供的发动机热管理试验台所述试验系数数据采集设备采用美国 NI 公司的 PXI-1042Q 机箱及 SCXI-1000 信号调理箱,可以对温度,压力,转速,流量,流速等物理量进行高精度的实时测量,同时 CAN 总线读取发动机测功机的测量数据。同时采集系统软件的实时监控,数据存储和数据分析采用 labview 软件编写,可以对所有的被测物理量进行实时监控,对发动机水温,转速的异常可以进行自动报警;可以将试验过程中的所有测量数据自动保存,并对数据进行分析从而对发动机热管理系统的部件及整体性能进行评价。

[0014] 7) 本实用新型所提供的发动机热管理试验台相对于整车试验,采集数据全面,测量精度高。相对于风洞试验则投资小,但试验效果良好。系统整体可靠性高。

附图说明

[0015] 图 1 是发动机热管理系统试验装置结构示意图;

[0016] 图 2 是本实用新型的数据采集系统结构图。

具体实施方式

[0017] 下面结合附图对本实用新型作进一步详细描述,但不作为对本实用新型的限定。

[0018] 如图 1 所示,发动机热管理系统试验装置包括发动机进气管 1、第一温度传感器 2、第一压力传感器 3、空气质量流量计 4、废气涡轮增压器 5、第六温度传感器 6、发动机排气管 7、第二温度传感器 8、第二压力传感器 9、第四压力传感器 10、第四温度传感器 11、水泵 12、水泵扭矩转速传感器 13、水泵变频电机 14、第五压力传感器 15、第五温度传感器 16、第一冷却液流量传感器 17、第三温度传感器 18、第三压力传感器 19、发动机气缸 20、发动机冷却水腔 21、风扇变频电机 22、第八温度传感器 23、风扇扭矩转速传感器 24、冷却风扇 25、散热器 26、第二压差传感器 27、第一压差传感器 28、中冷器 29、热线风速仪 30、第七温度传感器 31、冷却风道 32、风机风扇 33、风机变频电机 34、发动机 35、电涡流测功机 36、发动机进气口 37、发动机排气口 38、节温器 39 和第二冷却液流量传感器 40;发动机进气管 1、第一温度传感器 2、第一压力传感器 3、空气质量流量计 4、废气涡轮增压器 5、第二温度传感器 8、第二压力传感器 9、中冷器 29、发动机进气口 37、发动机 35、发动机排气口 38、废气涡轮增压器 5、第六温度传感器 6、发动机排气管 7 顺次相连,水泵 12、发动机冷却水腔 21、第一冷却液流量传感器 17、第四温度传感器 11、第四压力传感器 10、节温器 39、第五压力传感器 15、第五温度传感器 16 顺次相连,水泵 12、发动机冷却水腔 21、第一冷却液流量传感器 17、第四温度传感器 11、第四压力传感器 10、第二冷却液流量传感器 40、散热器 26、节温器 39、第五压力传感器 15、第五温度传感器 16 顺次相连,发动机 35 与电涡流测功机 36 弹性联轴器相连,散热器 26 侧面顺次设有风扇变频电机 22、第八温度传感器 23、风扇扭矩转速传感器 24、冷却风扇 25,冷却风道 32 侧面顺次设有风机风扇 33、风机变频电机 34,冷却风道 32 内设有热线风速仪 30、第七温度传感器 31,散热器 26 设有第二压差传感器 27,中冷器 29 设有第一压差传感器 28。

[0019] 本实用新型的工作原理及过程如下:

[0020] 根据图 1,本实用新型进行热管理系统测试时,通过电涡流测功机 36 对发动机 35 进行加载,将其调整到发动机目标工况,并测量发动机此时的扭矩、转速、功率、油耗;新鲜空气由发动机进气管 1 进入,进气温度、压力分别由第一温度传感器 1 和第一压力传感器 3 测得,进气质量由空气质量流量计 4 测得;进气空气通过废气涡轮增压器 5 增压后进如中冷器 29 进行冷却,中冷前的增压空气温度、压力分别由第二温度传感器 8 和第二压力传感器 9 测得;中冷后进气的温度和压力由第三温度传感器 18 和第三压力传感器 19 测得;进气经发动机进气口 37 进入发动机气缸 20 内燃烧做功,燃烧后的废气通过发动机排气口 38 排出通过废气涡轮增压器 5 的涡轮进入排气管 7 排出,排气温度由第六温度传感器 6 测得;在发动机内燃烧不能转化为有用功的能量一部分通过排气带走,一部分热量则传入发动机冷却水腔 21 内,水泵 12 由水泵变频电机 14 驱动,由水泵扭矩转速传感器 13 测量水泵的扭矩、转速和功率,水泵抽水端的压力和温度由第五压力传感器 15 和第五温度传感器 16 测得;冷却水由水泵 12 泵入机体后,在发动机冷却水腔 21 内带走热量流出机体,进入发动机 35 的冷却水质量流量由第一冷却液流量传感器 17 测得,冷却水流出发动机 35 的压力和温度由第四压力传感器 10 和第四温度传感器 11 测得;冷却水经过节温器 39 后,根据此时

冷却水的温度,节温器 39 调整开度,控制冷却水大小循环的流量,这里的节温器 39 可以是传统石蜡节温器,也可以是电控节温器;经过大循环的冷却水流量由第二冷却液流量传感器 40 测得;冷却风道 32、中冷器 29、散热器 26、冷却风扇 25 按照实车动力舱内冷却包的结构尺寸布置在可调支架上;放置在冷却风道 32 入口前的风机风扇 33 由风机变频电机 34 驱动,可以模拟实车运行时,吹入动力舱内的迎风冷却效果;冷却风的流速和流量由热线风速仪 30 和第七温度传感器 31 测得;冷却风经过中冷器 29 和散热器 26 的流动压力损失由第一压差传感器 28 和第二压差传感器 27 测得;冷却风扇 25 为吸风风扇,安装在散热器 26 后方由风扇变频电机 22 驱动,通过风扇扭矩转速传感器 24 测量风扇的扭矩、转速及功率,流出的冷却空气温度由第八温度传感器 23 测得。

[0021] 图 2 为发动机热管理试验台数据采集系统结构示意图,使用 NI (美国国家仪器) PXI-1042Q 型工控机作为上位机,FC2000 发动机测控系统用于对发动机进行加载控制,并测量发动机的转速,扭矩、功率和油耗数据,并通过 CAN 通信传至上位机,而试验台所采集的温度、压力、流量、流速信号则连接至 SCXI1000 信号调理箱,经信号调理后传输至上位机。由 labview 开发的数据采集软件可以对所有的被测物理量进行实时监控,对发动机水温,转速的异常可以进行自动报警;可以将试验过程中的所有测量数据自动保存,并对数据进行分析从而对发动机热管理系统的部件及整体性能进行评价。

[0022] 本实用新型可以进行热管理系统基本性能测试,如:发动机暖机时间、发动机最大扭矩转速工况下热管理系统试验、发动机额定功率转速下热管理系统试验。也可以进行所需要的特定工况下的热管理系统试验,如发动机负荷突变时热管理系统散热能力试验。

[0023] 在实验前将系统的测试装置布置好,尤其将散热器 26、中冷器 29、冷却风扇 25 按照实车动力舱的结构尺寸固定安装,冷却液按照实际测试要求添加相应型号,发动机 35 同电涡流测功机 36 连接并由电涡流测功机 36 控制,将各传感器同 NI 数据采集设备连接好,开启测功机及数据采集设备,并打开试验室相关辅助设置如通风、空调设备等。

[0024] 本实用新型进行发动机暖机试验时,在某一特定环境条件下,调节发动机 35 至某一特定转速,特定负荷,测量达到特定温度下所需的时间及热管理系统相关的参数变化,如:环境温度 15℃,大气压力 101Kpa,将发动机调整到 1000r/min,负荷 25%,实时测量采集发动机出水水温及其他各参数随时间的变化,当发动机出水温度达到 85℃时,得到暖机时间。

[0025] 本实用新型进行发动机最大扭矩转速工况试验时,调节发动机 35 至发动机的最大扭矩转速,油门全开,测试发动机热平衡后热管理系统的性能参数,如:环境温度 15℃,大气压力 101Kpa,将发动机调整至 1600r/min,油门全开达到发动机最大扭矩点,测量系统各参数,待出发动机出水温度不再升高,波动在 0.5℃范围内时,整个系统达到热平衡,根据测量到的数据评价热管理系统是否达到发动机最大扭矩点的散热要求,并评价散热能力、系统功耗。

[0026] 本实用新型进行发动机额定功率转速工况试验时,调节发动机 35 至发动机的额定功率转速,油门全开,测试发动机热平衡后热管理系统的性能参数,如:环境温度 15℃,大气压力 101Kpa,将发动机调整至 2200r/min,油门全开达到发动机最大功率点,测量系统各参数,待出发动机出水温度不再升高,波动在 0.5℃范围内时,整个系统达到热平衡,根据测量到的数据评价热管理系统是否达到发动机额定功率点的散热要求,并评价散热能力、

系统功耗。

[0027] 本实用新型进行特定工况下的热管理系统试验时,针对实际要求制定试验步骤,如:为了考察热管理系统对发动机散热量突变时整个系统的性能,评价热管理系统是否能够在最短的时间内将发动机的出水温度控制并稳定在最佳温度,可以进行发动机负荷突变时热管理系统散热能力试验、环境温度 15℃,大气压力 101Kpa,将发动机调整至 1600r/min,负荷 20%,待发动机达到热平衡后,将发动机负荷调制最大,实时采集各参数随时间的变化,待发动机再次达到热平衡后,根据所测量的参数评价热管理系统散热调节能力。

[0028] 本实用新型的数据处理原理如下:发动机工作在特定工况,测量特定工况下发动机及热管理系统的各部分参数,从而分析热管理系统的性能。本试验装置的发动机为一款直列六缸水冷废气涡轮增压柴油机,燃料燃烧放热可分为几个部分:机械功 P_e 、散热器散热量 P_r 、中冷器散热量 P_c 、排气带走热量 P_{ex} 和余项损失 P_u 。润滑油热量一部分冷却水通过散热器散热带走,其他可作为余项损失,机械损失也包含在散热器散热和余项损失中。电涡流测功机 36 对发动机 35 加载,可以将发动机 35 调整至任意工况、同时测量发动机的扭矩 T_e ,转速 n_e ,功率 P_e ,油耗 m_f ,水泵扭矩转速传感器 13 测量水泵 12 的扭矩 T_w 、转速 n_w ,并得到水泵功率 P_w ,风扇扭矩转速传感器 24 测量风扇 25 的扭矩 T_f 、转速 n_f ,并得到风扇功率 P_f ,根据 P_w 、 P_f 即可评估热管理系统的能耗情况。新鲜空气经过发动机进气管 1 进入废气涡轮增压器 5 增压后进入中冷器 29 冷却,第一压力传感器 3 测量进气压力 P_{am} ,第一温度传感器 2 测量进气温度 t_{ain} ,空气质量流量计 4 测量进气质量流量 \dot{m}_a ,第二温度传感器 8 测量增压后中冷前进气温度 t_{cin} ,第二压力传感器 9 测量增压后中冷前的进气压力 P_{cm} ,第三温度传感器 18 测量中冷后进气温度 t_{cout} ,第三压力传感器 19 测量中冷后进气压力 P_{cout} ,空气进入发动机 35 的气缸 20 内燃烧,废气燃烧后经废气涡轮增压器 5 排出,第六温度传感器 6 测量排气温度 t_{out} ;发动机燃烧的部分热量传入发动机冷却水腔 21,冷却水管路设有节温器,传统节温器根据石蜡开启温度、电控节温器则根据控制策略控制冷却水流动的大小循环,大循环即经过散热器 26 的流量 \dot{m}_2 使用第二冷却液流量传感器 40 测量,小循环的流量则通过第一冷却液流量传感器 17 和第二冷却液流量传感器 40 的测量值进行计算为 $\dot{m}_1 - \dot{m}_2$,第四温度传感器 11 测量发动机冷却水出口温度 t_{wout} ,第四压力传感器 10 测量发动机冷却水出口压力 P_{wout} ,第五温度传感器 16 测量发动机冷却水进口温度 t_{win} ,第五压力传感器 15 测量发动机冷却水水泵进口端压力 P_{win} ;风机风扇 33 由风机变频电机 34 驱动放置在风道 32 进口前方,热线风速仪 30 和第七温度传感器 31 布置在风道截面中间,热线风速仪 30 测量冷却空气流速 v_{ca} ,第七温度传感器 31 测量冷却空气进风温度 t_{cam} ,第八温度传感器 23 布置在冷却空气出风口处,用于测量冷却空气出口温度 t_{coul} ,第一压差传感器 28 和第二压差传感器 27 分别布置在中冷器 29 和

散热器 26 冷侧两端, 测量中冷器和散热器冷侧压差 ΔP_{cac} 、 ΔP_{ra} 。放出的热量计算公式： $\dot{Q}_f = \dot{m}_f H_u$ ， H_u 为燃料低热值、 \dot{Q}_f 为燃烧放热量，热平衡方程为： $\dot{Q}_f = P_e + P_c + P_a + P_{ex} + P_u$ ， P_e 为发动机有效输出功率， P_c 为冷却散热功率， $P_c = \dot{m}_2 \cdot c_{pw} (t_{wout} - t_{win})$ ，其中 c_{pw} 为冷却水比热， P_a 为中冷器散热功率， $P_a = \dot{m}_a \cdot c_{pa} (t_{cin} - t_{cout})$ ，其中 c_{pa} 为空气比热， P_{ex} 为排气热损失， $P_{ex} = (\dot{m}_a + \dot{m}_f) \cdot c_{pw} t_{out} - \dot{m}_a c_{pa} t_{in}$ ， P_u 为余项损失。根据以上数据即可得到发动机的能量分配情况，及发动机热管理系统中散热器、中冷器的散热流动参数及热管理系统的功耗，因此可以分析热管理系统是否达到设计的需要。

[0029] 通过模拟实车运行时发动机及发动机动力舱内部的工作情况来对发动机热管理系统进行性能测试并评估热管理系统对发动机性能的综合影响。从而为研发发动机热管理系统相关分析、研究、开发提供重要的试验依据。

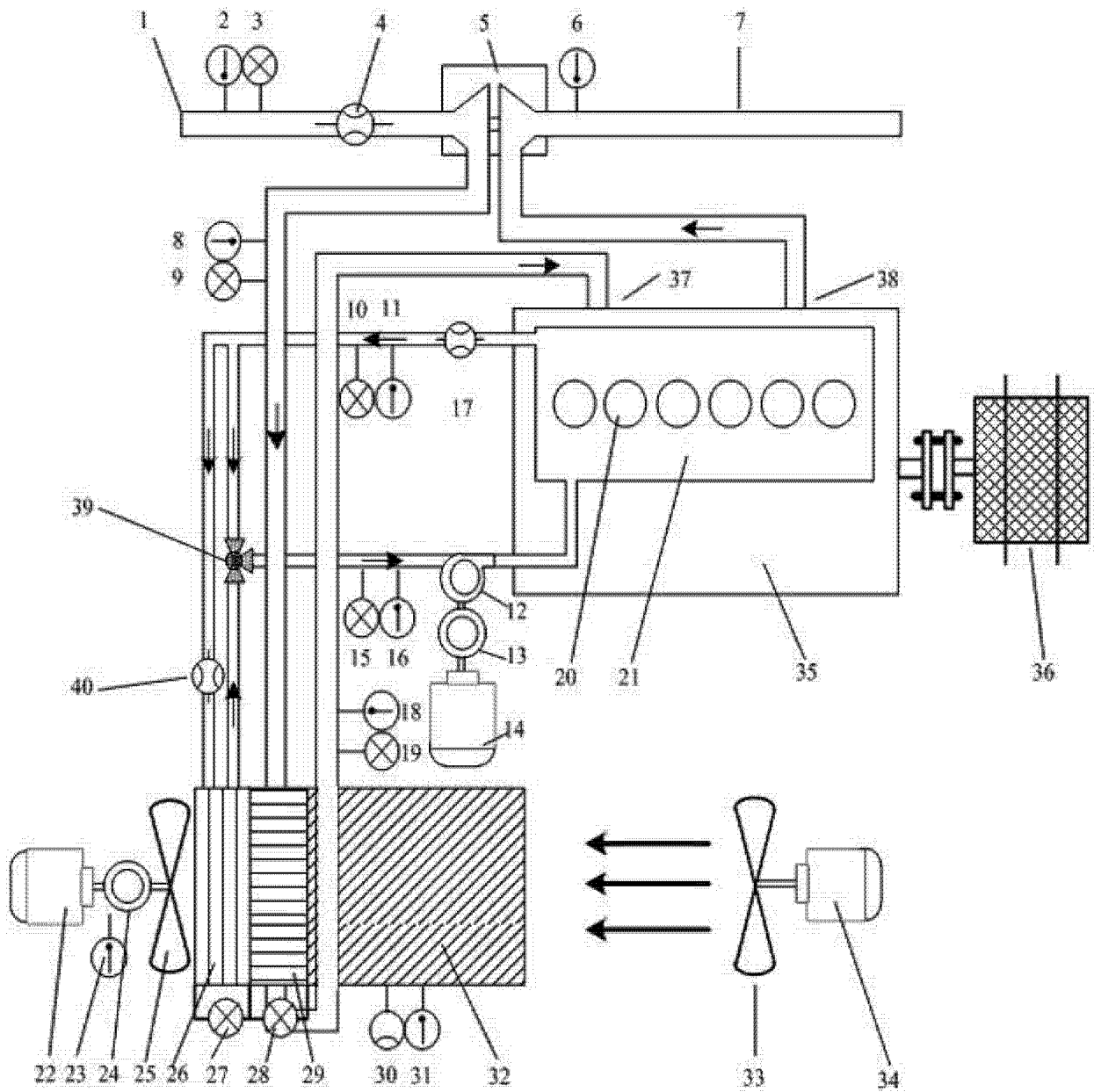


图 1

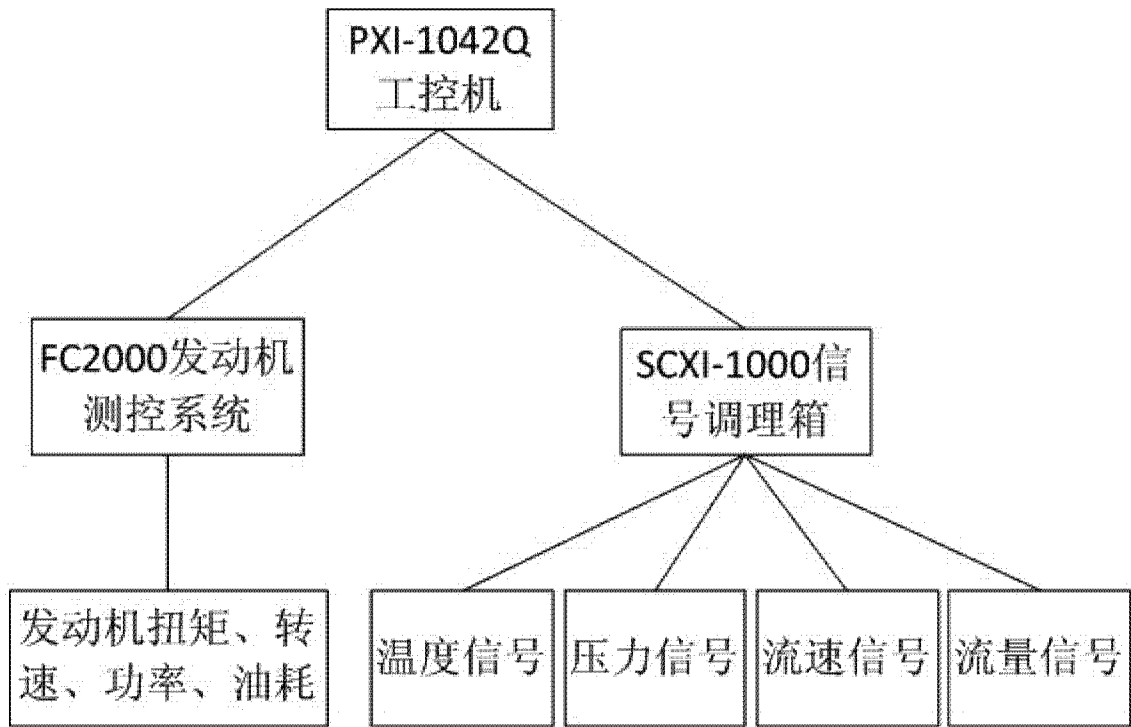


图 2