



# (12) 实用新型专利

(10) 授权公告号 CN 202405392 U

(45) 授权公告日 2012. 08. 29

(21) 申请号 201120551619. 3

(22) 申请日 2011. 12. 27

(73) 专利权人 力帆实业(集团)股份有限公司

地址 400037 重庆市沙坪坝区上桥张家湾  
60 号

(72) 发明人 严小勇 隋毅

(74) 专利代理机构 重庆市前沿专利事务所

50211

代理人 郭云

(51) Int. Cl.

H01M 10/50(2006. 01)

G05D 23/19(2006. 01)

(ESM) 同样的发明创造已同日申请发明专利

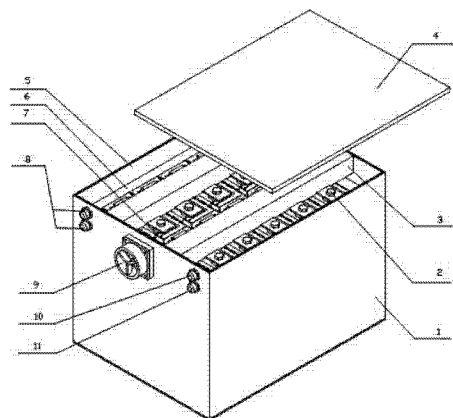
权利要求书 2 页 说明书 5 页 附图 5 页

## (54) 实用新型名称

一种具有热量管理功能的电池包及其控制系统

## (57) 摘要

本实用新型提出了一种具有热量管理功能的电池包及其控制系统,该电池包包括电池包外壳、上盖板、电池阵列、绝缘部件、电池包采集均衡线接头、电池包正负高压线接头、包括散热风扇的散热系统和至少包括一个加热片的加热系统。本实用新型的电池包除了具备高温散热方式,还具备电池包在低温情况下工作的加热片,在低温时,加热片为电池包预热,活化电池包的性能。本实用新型的控制系统采用热管理系统对加热片和散热风扇进行控制,根据电池包的温度自动实现加热片、散热风扇的工作,安全、可靠性好。



1. 一种具有热量管理功能的电池包,包括:

①. 电池包外壳(1)和连接所述电池包外壳的上盖板(4),以及由所述电池包外壳(1)和上盖板(4)密封形成的腔室;

在所述腔室内设置有电池阵列,所述电池阵列由M行、N列电池单体(2)组成,所述M、N均为正整数;

②. 绝缘部件(5),所述绝缘部件(5)位于电池包外壳(1)的内壁上,用于实现电池阵列与电池包外壳(1)绝缘;

③. 电池包采集均衡线接头(10)和电池包正负高压线接头(8),所述电池包正负高压线接头(8)和电池包采集均衡线接头(10)位于所述电池包外壳(1)上并与所述电池阵列相连,外部电源通过所述电池包采集均衡线接头(10)为所述电池阵列充电,所述电池阵列通过所述电池包正负高压线接头(8)提供高压电;

其特征在于,所述电池包还包括散热系统和加热系统,所述散热系统包括进风口(13)、通风道(10)和散热风扇(9),所述进风口(13)位于靠近所述电池包外壳(1)底壁的侧壁上,所述通风道(12)位于所述电池单体(2)之间,所述散热风扇(9)位于靠近所述上盖板(4)的电池包外壳(1)的侧壁上;

所述加热系统包括至少一片加热片(7),所述加热片(7)位于所述电池单体(2)的侧壁上,用于为所述电池单体(2)加热。

2. 如权利要求1所述的具有热量管理功能的电池包,其特征在于,所述电池单体(2)的外表面具有导热性能良好、绝缘的外壳,所述外壳上具有间隔分布的凸楞和凹槽。

3. 如权利要求1或2所述的具有热量管理功能的电池包,其特征在于,所述通风道(12)为凹槽通风道,所述凹槽通风道位于所述电池单体(2)的外壳上,且将每一排中的所述电池单体(2)分隔。

4. 如权利要求1所述的具有热量管理功能的电池包,其特征在于,所述散热系统还具有过滤器(14),所述过滤器(14)与所述进风口(13)连通,所述过滤器(14)用于滤除进入电池包的空气中的杂质和水蒸气。

5. 如权利要求1或4所述的具有热量管理功能的电池包,其特征在于,所述散热系统具有通风板,所述通风板位于所述电池包的电池阵列下方。

6. 如权利要求5所述的具有热量管理功能的电池包,其特征在于,所述通风板下方具有加强筋(17),用于提高电池包的强度。

7. 如权利要求1所述的具有热量管理功能的电池包,其特征在于,所述加热片(7)为PI加热膜。

8. 如权利要求7所述的具有热量管理功能的电池包,其特征在于,所述加热片(7)具有正极和负极接线柱,所述正极接线柱并联后与加热片低压正电源线接头相连,所述负极接线柱并联后与加热片低压负电源线接头相连,所述加热片低压正电源线接头和加热片低压负电源线接头分别与电源线相连。

9. 如权利要求1所述的具有热量管理功能的电池包,其特征在于,所述电池包还具有上压条(3),所述上压条(3)位于所述电池阵列上方,用于防止电池阵列在上下两个方向自由移动。

10. 如权利要求9所述的具有热量管理功能的电池包,其特征在于,所述上压条(3)为

阻燃海绵。

11. 如权利要求 1 所述的具有热量管理功能的电池包,其特征在于,在所述电池阵列四周包覆阻燃海绵,用于电池阵列的紧固定位,提高电池阵列的抗冲击能力,在电池起火时阻止火势迅速扩大。

12. 如权利要求 1 所述的具有热量管理功能的电池包,其特征在于,所述电池包内具有检测温度高低的电池管理系统(19)。

13. 如权利要求 1 所述的具有热量管理功能的电池包,其特征在于,所述散热风扇(9)和加热片(10)均使用车用 12V 低压电源。

14. 一种具有热量管理功能的电池包的控制系统,其特征在于,包括:热管理控制系统(20),电池管理系统(19),第一继电器(21),第二继电器(22)和电池包,所述电池包为权利要求 1-13 所述的电池包,所述热管理控制系统(20)与所述电池管理系统(19)相连,用于接收电池管理系统(10)传输的电池包的温度信号并控制第一继电器(21)和第二继电器(22)的通断,所述第一继电器(21)的输入端与所述热管理控制系统(20)相连,所述第一继电器(21)的控制端与所述电池包的加热片相连,用于控制所述加热片的工作与停止,所述第二继电器(22)的输入端与所述热管理控制系统相连,所述第二继电器(22)的控制端与所述电池包的散热风扇(9)相连,用于控制所述散热风扇(9)的工作与停止。

## 一种具有热量管理功能的电池包及其控制系统

### 技术领域

[0001] 本实用新型涉及电池包的设计及控制领域,特别涉及一种具有热量管理功能的电池包及其控制系统。

### 背景技术

[0002] 随着石油能源的不断短缺、环境污染日益严重,新能源汽车得到了很好的发展,目前,新能源汽车包括混合动力、纯电动、燃料电池汽车,其中最具代表性的就是丰田 Prius 混合动力和日产 Leaf 纯电动轿车。作为零油耗、零污染的纯电动汽车,未来更是被整车厂和消费者看好,但现阶段纯电动汽车最致命的问题就是价格高、续航里程短、电池寿命不长,导致这些因素的最终原因就是电池的价格高、能量密度小、循环使用次数较少,并且当电池组合成电池包后的使用寿命会更短、循环次数更少。

[0003] 关于电池循环次数受限除了跟现阶段电池制造技术条件制约有关,更重要是跟电池的使用环境有关。众所周知,锂电池正常的工作温度是在  $-20^{\circ}\text{C} \sim 45^{\circ}\text{C}$  左右,现阶段的锂电池在高温性能方面性能较好,一般在使用过程中温升不是特别明显,而电池在低于  $-20^{\circ}\text{C}$  以下电池活化性能迟钝,这个温度下电池放电对电池寿命影响十分明显,长期使用会使电池寿命急剧缩短。而目前电池管理系统开发设计厂家都只有针对电池包的高温散热系统,而无电池包的低温加热保护功能;同时现阶段的电池高温散热系统结构复杂,成本高昂。因此开发设计高温能散热、低温能对电池包加热使其活化性能激活的电池热管理系统,对推动电动车行业的迅速向前发展具有里程碑的意义。

### 实用新型内容

[0004] 本实用新型旨在至少解决现有技术中存在的技术问题,特别创新地提出了一种具有热量管理功能的电池包及其控制系统。

[0005] 为了实现本实用新型的上述目的,根据本实用新型的第一个方面,本实用新型提供了一种具有热量管理功能的电池包,其包括电池包外壳和连接所述电池包外壳的上盖板,以及由所述电池包外壳和上盖板密封形成的腔室;在所述腔室内设置有电池阵列,所述电池阵列由 M 行、N 列电池单体组成,所述 M、N 均为正整数;绝缘部件,所述绝缘部件位于电池包外壳的内壁上,用于实现电池阵列与电池包外壳绝缘;包括电池包采集均衡线接头和电池包正负高压线接头,所述电池包正负高压线接头和电池包采集均衡线接头位于所述电池包外壳上并与所述电池阵列相连,外部电源通过所述电池包采集均衡线接头为所述电池阵列充电,所述电池阵列通过所述电池包正负高压线接头提供高压电;该电池包还包括散热系统和加热系统,所述散热系统包括进风口,通风道和散热风扇,所述进风口位于靠近所述电池包外壳底壁的侧壁上,所述通风道位于所述电池单体之间,所述散热风扇位于靠近所述上盖板的电池包外壳侧壁上;所述加热系统包括至少一片加热片,所述加热片位于所述电池单体侧壁上,用于为所述电池单体加热。

[0006] 本实用新型的具有热量管理功能的电池包除了利用简单有效的高温散热方式,还

具备电池在低温情况下工作的加热系统,在低温时,加热系统为电池包预热,活化电池包的性能。

[0007] 本实用新型的散热风扇和加热片均使用车用 12V 低压电源、低功耗。同时本实用新型的电池包结构上简单,易于实现,适合于大批量生产及产品的工程化。

[0008] 为了实现本实用新型的上述目的,根据本实用新型的第二个方面,本实用新型提供了一种具有热量管理功能的电池包的控制系统,该控制系统包括热管理控制系统,电池管理系统,第一继电器,第二继电器和电池包,所述电池包为本实用新型所述的电池包,所述热管理控制系统与所述电池管理系统相连,用于接收电池管理系统传输的电池包的温度信号并控制第一继电器和第二继电器的通断,所述第一继电器的输入端与所述热管理控制系统相连,所述第一继电器的控制端与所述电池包的加热片相连,用于控制所述加热片的工作与停止,所述第二继电器的输入端与所述热管理控制系统相连,所述第二继电器的控制端与所述电池包的散热风扇相连,用于控制所述散热风扇的工作与停止。

[0009] 本实用新型采用热管理系统对加热片和散热风扇进行控制,根据电池包的温度自动实现加热片、散热风扇的工作,安全、可靠性好。

[0010] 本实用新型的附加方面和优点将在下面的描述中部分给出,部分将从下面的描述中变得明显,或通过本实用新型的实践了解到。

#### 附图说明

[0011] 本实用新型的上述和 / 或附加的方面和优点从结合下面附图对实施例的描述中将变得明显和容易理解,其中:

[0012] 图 1 是本实用新型具有热量管理功能的电池包的结构示意图;

[0013] 图 2 是本实用新型具有热量管理功能的电池包的俯视剖面图;

[0014] 图 3 是本实用新型具有热量管理功能的电池包的侧视剖面图;

[0015] 图 4 是图 3 中(1)的局部放大图;

[0016] 图 5 是本实用新型电池单体的俯视图、侧视图和主视图;

[0017] 图 6 是本实用新型的加热片的结构示意图;

[0018] 图 7 是本实用新型具有热量管理功能的电池包的控制系统示意图;

[0019] 图 8 是本实用新型具有热量管理功能的电池包的控制方法流程图。

[0020] 附图标记:

[0021] 1 电池包外壳; 2 电池单体; 3 上压条; 4 上盖板; 5 绝缘部件;

[0022] 6 内阻燃海绵; 7 加热片; 8 电池包正负高压线接头; 9 散热风扇;

[0023] 10 电池包采集均衡线接头; 11 加热片低压正负电源线接头;

[0024] 12 通风道; 13 进风口; 14 过滤器; 15 进风孔; 16 空气流动方向;

[0025] 17 加强筋; 18 加热片接线柱; 19 电池管理系统; 20 热管理控制系统;

[0026] 21 第一继电器; 22 第二继电器。

#### 具体实施方式

[0027] 下面详细描述本实用新型的实施例,所述实施例的示例在附图中示出,其中自始至终相同或类似的标号表示相同或类似的元件或具有相同或类似功能的元件。下面通过参

考附图描述的实施例是示例性的,仅用于解释本实用新型,而不能理解为对本实用新型的限制。

[0028] 在本实用新型的描述中,需要理解的是,术语“纵向”、“横向”、“上”、“下”、“前”、“后”、“左”、“右”、“竖直”、“水平”、“顶”、“底”“内”、“外”等指示的方位或位置关系为基于附图所示的方位或位置关系,仅是为了便于描述本实用新型和简化描述,而不是指示或暗示所指的装置或元件必须具有特定的方位、以特定的方位构造和操作,因此不能理解为对本实用新型的限制。

[0029] 在本实用新型的描述中,除非另有规定和限定,需要说明的是,术语“安装”、“相连”、“连接”应做广义理解,例如,可以是机械连接或电连接,也可以是两个元件内部的连通,可以是直接相连,也可以通过中间媒介间接相连,对于本领域的普通技术人员而言,可以根据具体情况理解上述术语的具体含义。

[0030] 图 1 是本实用新型具有热量管理功能的电池包的结构示意图,图 2 是本实用新型具有热量管理功能的电池包的俯视剖面图,从图中可见,本实用新型具有热量管理功能的电池包包括电池包外壳 1,该电池包外壳 1 与上盖板 4 连接,该电池包外壳 1 和上盖板 4 密封形成一个腔室,在该腔室内设置有电池阵列,该电池阵列由 M 行、N 列电池单体 2 组成,M、N 均为正整数。在电池包外壳 1 的内壁上形成有绝缘部件 5,用于实现电池阵列与电池包外壳 1 绝缘,保证了电池与外壳的高度绝缘,可防止触电的危险。在该电池包外壳 1 上具有电池包采集均衡线接头 10 和电池包正负高压线接头 8,该电池包采集均衡线接头 10 和电池包正负高压线接头 8 分别与电池阵列相连,外部电源通过电池包采集均衡线接头 10 为电池阵列充电,电池阵列通过电池包正负高压线接头 8 提供高压电。

[0031] 该电池包还包括散热系统和加热系统,该散热系统包括进风口 13,通风道 12 和散热风扇 9,该进风口 13 位于靠近电池包外壳 1 的底壁的侧壁上,通风道 12 位于电池单体 2 之间,散热风扇 9 位于靠近上盖板 4 的电池包外壳 1 的侧壁上。本实用新型加热系统包括至少一片加热片 7,该加热片 7 位于电池单体 2 的侧壁上,用于为电池单体 2 加热,在本实施方式中,加热片 7 可以贴附于电池单体 2 的侧壁上或者采用铆钉连接。

[0032] 在本实施方式中,该电池包还具有上压条 3,该上压条 3 位于电池阵列上方,用于防止电池阵列在上下两个方向自由移动。在本实施方式中,上压条 3 的材料为阻燃海绵。同时,本实用新型在电池包的四周包覆阻燃海绵,其作用有三:第一,使电池单体在电池包内的前后左右四个方向紧固定位;第二,电池包在遇到外界冲击时减弱对电池的冲击效应;第三,在电池起火时,能够阻止火势迅速扩大,给人足够时间逃离危险,大大降低对人生安全的危险等级。

[0033] 本实用新型电池包一共有四个出线接头:电池包正负高压线接头 8、电池包采集均衡接头 10、加热片低压正负电源线接头 11,这使得电池包走线简单,能够有效防止错插而出现安全事故。

[0034] 图 3 是本实用新型具有热量管理功能的电池包的侧视剖面图,从图中可见,本实用新型电池包散热系统还具有过滤器 14,该过滤器 14 与进风口 13 相连,过滤器 14 用于滤除进入电池包的空气中的杂质和水蒸气。该散热系统还具有通风板,通风板位于电池包的电池阵列下方。在电池包散热时,由散热风扇 9 从电池包内部将热空气抽出,外部空气从进风口 13 经空气过滤器 14 对空气所含杂质和水蒸气过滤后进入电池包底部空间,电池包内

部下方有圆形进风孔 15, 由于电池表面设有凹槽通风道 12, 进入电池包的气流能顺利沿着箭头所指气流方向 16 不断通过电池外表面, 带走电池热量, 由风扇将热空气抽出, 不断换气, 降低电池温度。考虑到电池包的重量问题, 在电池包内下步通风板下方加有加强筋 17, 用于提高电池包的强度, 以保证电池包的强度要求。

[0035] 图 6 是本实用新型电池包加热片的结构示意图, 由图 4 可见, 在本实施方式中, 电池单体 2 的外表面具有导热性能良好、绝缘的外壳, 该外壳上具有间隔分布的凸楞和凹槽, 加热片 7 夹在电池单体 2 与电池单体 2 之间, 由图 5 可见, 在该电池单体的外壳上形成有通风道 12, 通风道 12 将每一排中的电池单体 2 分隔。在本实施方式中, 通风道 12 为凹槽通风道, 散热时热量如图 4 中箭头所指方向 16 使得空气顺利向上流通, 正常散热。

[0036] 在本实施方式中, 加热片 7 采用 PI 加热膜, 该装置具有功耗小、发热快、安全性能高等优点。电池包加热片采用紧贴电池壁的安装方式, 这样安装的方式使得电池的两个面积最大的面受热, 能够在最快的时间内使得电池升温, 活化电池性能。该加热片具有正极和负极接线柱, 正极接线柱并联后与加热片低压正电源线接头相连, 负极接线柱并联后与加热片低压负电源线接头相连, 加热片低压正电源线接头和加热片低压负电源线接头分别与 12V 电源线相连。在本实施方式中, 电池包内具有检测温度高低的电池管理系统。

[0037] 本实用新型的具有热量管理功能的电池包除了利用简单有效的高温散热方式, 还具备使电池包在低温情况下正常工作的加热片 7, 在低温时, 加热片 7 为电池包预热, 活化电池包的性能。

[0038] 本实用新型的散热风扇 9 和加热片 7 均使用车用 12V 低压电源、低功耗。同时本实用新型的电池包结构上简单, 易于实现, 适合于大批量生产及产品的工程化。

[0039] 本实用新型还提供了一种具有热量管理功能的电池包的控制系統, 该控制系统包括热管理控制系统 20, 电池管理系统 19, 第一继电器 21, 第二继电器 22 和电池包, 该电池包为本实用新型上述的电池包, 热管理控制系统 20 与电池管理系统 19 相连, 用于接收电池管理系统 19 传输的电池包的溫度信号并控制第一继电器 21 和第二继电器 22 的通断, 第一继电器 21 的输入端与热管理控制系统相连, 该第一继电器 21 的控制端与电池包的加热片 7 相连, 用于控制加热片 7 的工作与停止, 该第二继电器 22 的输入端与热管理控制系统相连, 第二继电器 22 的控制端与电池包的散热风扇 9 相连, 用于控制散热风扇 9 的工作与停止。

[0040] 如图 7 所示, 该控制系统由热管理控制系统与电池管理系统进行通信, 接收由电池管理系统 19 传输至的目前电池包的溫度信息, 通过对溫度信号进行判断确定是引脚 5 还是引脚 6 发出的控制信号。引脚 5 发出信号为开关量信号, 0/12V, 且 12V 有效, 引脚 6 发出信号为开关量信号, 0/12V, 且 12V 有效。若当前电池包溫度高于  $45^{\circ}\text{C}$ , 则引脚 5 发出 12V 信号, 则第二继电器 22 的引脚 2 及引脚 4 两端产生 12V 电并触发第二继电器 22 吸合, 则散热风扇 9 正极线导通, 散热风扇 9 工作, 当电池包溫度降低至  $45^{\circ}\text{C}$  时停止工作。若当前电池包溫度低于  $-20^{\circ}\text{C}$  时, 则第二继电器 22 的引脚 6 发出 12V 信号, 则第一继电器 21 的引脚 2 及引脚 4 两端产生 12V 电并触发第一继电器 21 吸合, 加热片 7 正极线导通, 加热片 7 工作, 当电池包溫度高于  $-20^{\circ}\text{C}$  停止工作; 当溫度在  $-20 \sim 45^{\circ}\text{C}$  之间时, 热管理控制系统引脚 5 和引脚 6 不发出控制信号, 散热风扇 9、加热片 7 均不工作。若当电池管理系统出现故障, 热管理控制系统引脚 5 和引脚 6 同时发出 12V 控制信号, 散热风扇 9 和加热片 7 同时工作。

在本实施方式中,散热风扇 9 和加热片 7 均使用车用 12V 低压电源,功耗低。

[0041] 本实用新型采用热管理系统对加热片和散热风扇进行控制,根据电池包的温度自动实现加热片、散热风扇的工作,安全、可靠性好。

[0042] 基于本实用新型建立的由热管理控制系统 20, 电池管理系统 19, 第一继电器 21, 第二继电器 22 和上述电池包组成的控制系统, 本实用新型提供了具有热量管理功能的电池包的控制方法, 图 8 是本实用新型具有热量管理功能的电池包的控制方法流程图, 从图中可见, 该具有热量管理功能的电池包的控制方法包括如下步骤:

[0043] S1: 电池管理系统 19 检测电池包内的温度, 并将温度信号传输给热管理控制系统 20;

[0044] S2: 判断热管理控制系统 20 是否接收到温度信号, 如果没有接收到温度信号, 则热管理控制系统报警, 如果接收到温度信号, 则进入步骤 S3;

[0045] S3: 判断电池包的温度是否高于 45 度时, 当电池包的温度高于 45 度时, 散热风扇 9 工作, 当电池包的温度是没有高于 45 度时, 判断电池包的温度是否低于 45 度并且高于零下 20 度, 当电池包的温度低于 45 度并且高于零下 20 度, 散热风扇 9 和加热片 7 都不工作, 当电池包的温度低于零下 20 度时, 加热片 7 工作;

[0046] S4: 当散热风扇 9 工作时, 判断电池包的温度是否在 45 度以下, 当电池包的温度在 45 度以下时, 散热风扇 9 继续工作, 当电池包的温度高于 45 度时, 散热风扇 9 停止工作; 当加热片 7 工作时, 判断电池包的温度是否在零下 20 度以上, 当电池包的温度低于零下 20 度时, 加热片 7 继续工作, 当电池包的温度在零下 20 度以上时, 加热片 7 停止工作。

[0047] 在本实施方式中, 热管理控制系统 20 通过控制第一继电器 21 的导通与截止实现加热片的工作与停止; 热管理控制系统通过控制第二继电器 22 的导通与截止实现散热风扇 9 的工作与停止。

[0048] 本实用新型的具有热量管理功能的电池包的控制方法在满足电动汽车安全性能的前提下, 使电池始终工作在最适宜温度范围内, 能有效的增加电池使用年限, 从而间接降低了电动车的使用成本。

[0049] 在本说明书的描述中, 参考术语“一个实施例”、“一些实施例”、“示例”、“具体示例”、或“一些示例”等的描述意指结合该实施例或示例描述的具体特征、结构、材料或者特点包含于本实用新型的至少一个实施例或示例中。在本说明书中, 对上述术语的示意性表述不一定指的是相同的实施例或示例。而且, 描述的具体特征、结构、材料或者特点可以在任何的一个或多个实施例或示例中以合适的方式结合。

[0050] 尽管已经示出和描述了本实用新型的实施例, 本领域的普通技术人员可以理解: 在不脱离本实用新型的原理和宗旨的情况下可以对这些实施例进行多种变化、修改、替换和变形, 本实用新型的范围由权利要求及其等同物限定。



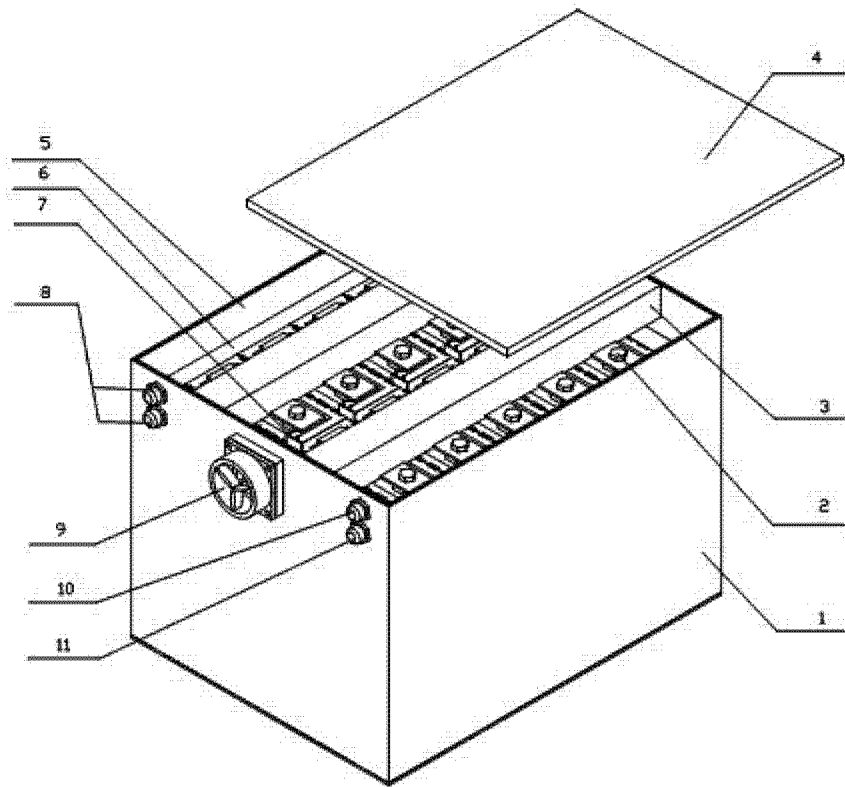


图 1

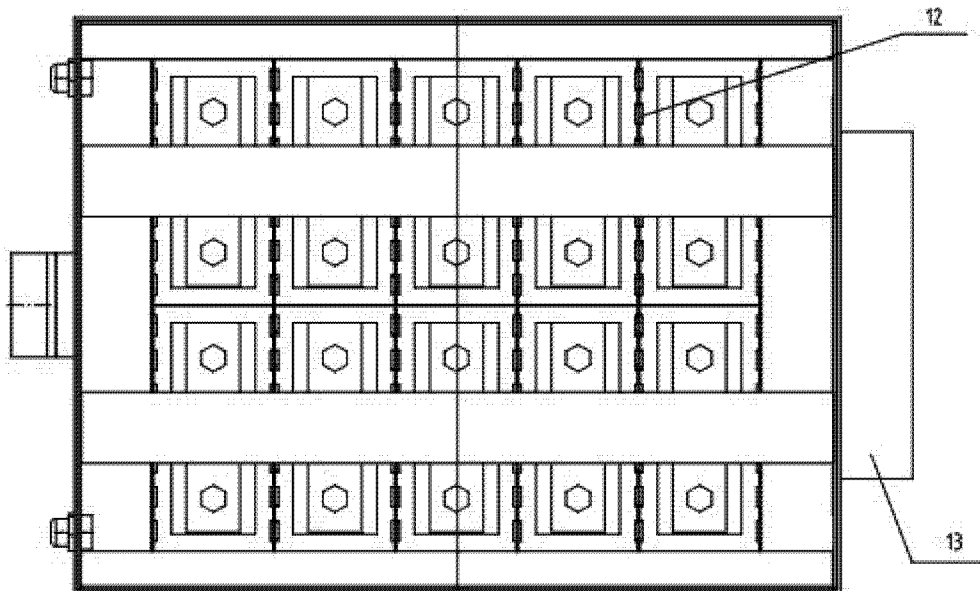


图 2

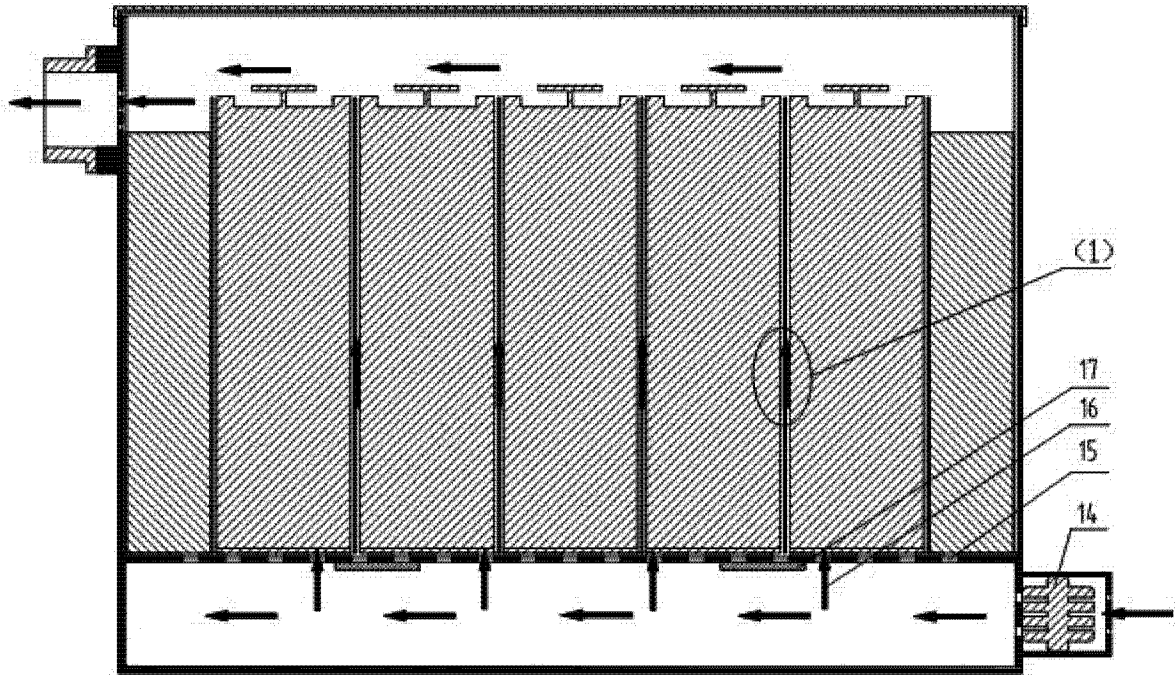


图 3

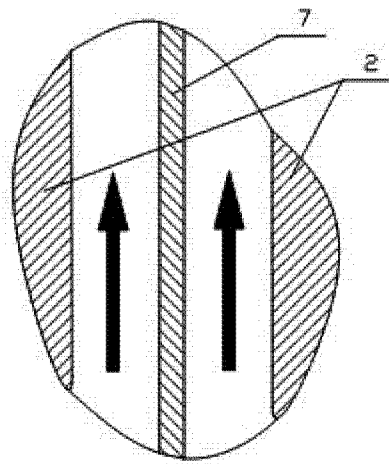


图 4

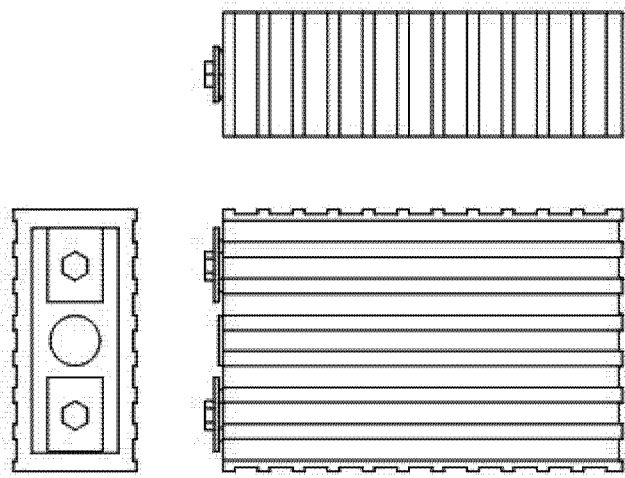


图 5

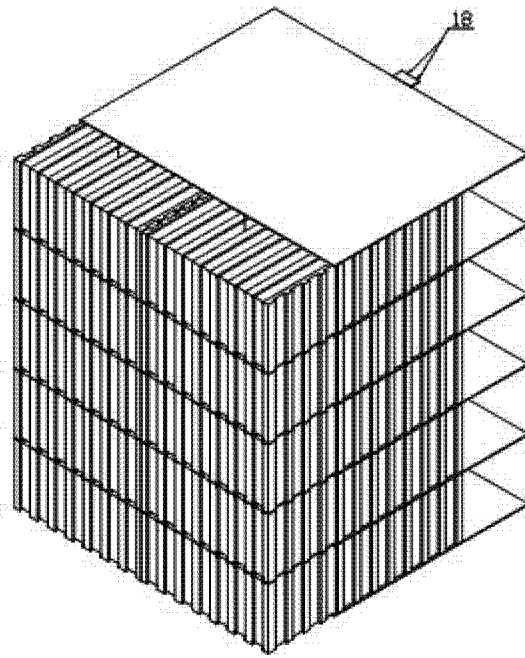


图 6

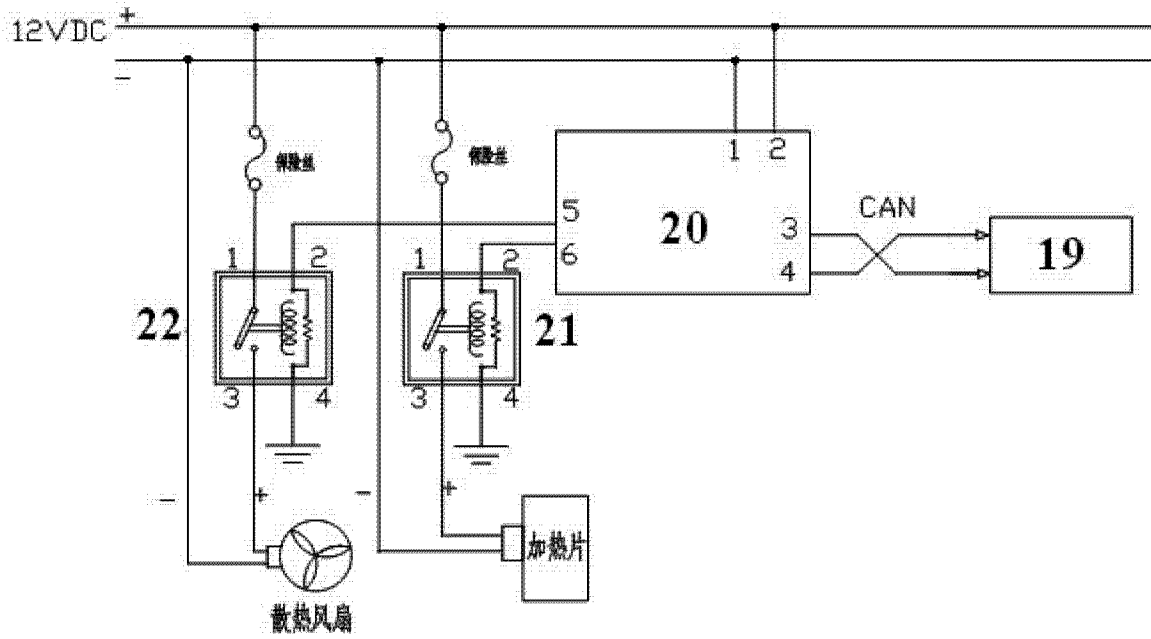


图 7

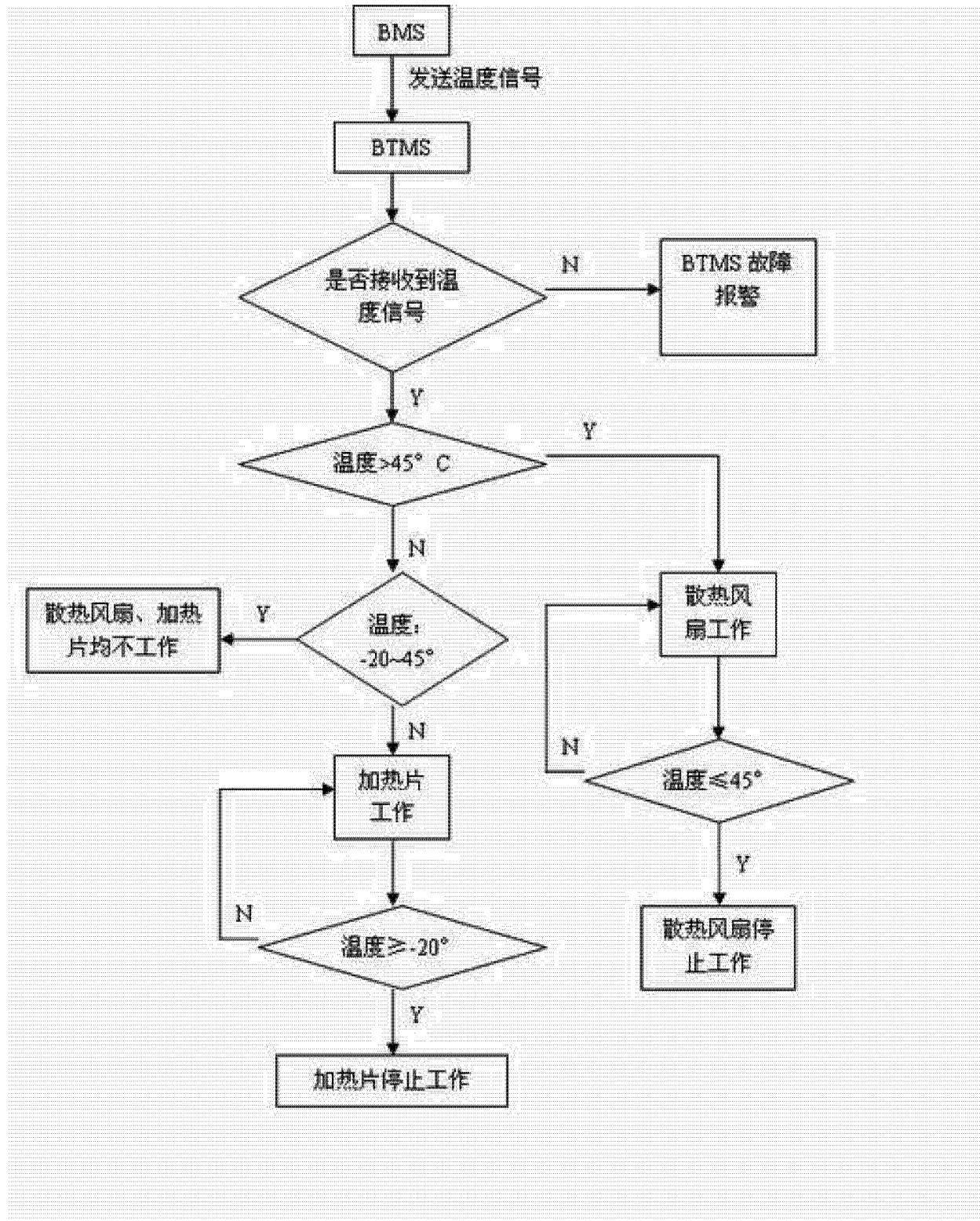


图 8