

(12) 实用新型专利

(10) 授权公告号 CN 202417658 U

(45) 授权公告日 2012. 09. 05

(21) 申请号 201120471395. 5

(ESM) 同样的发明创造已同日申请发明专利

(22) 申请日 2011. 11. 23

(73) 专利权人 潍柴动力股份有限公司

地址 261061 山东省潍坊市高新技术产业开
发区福寿东街 197 号甲

(72) 发明人 韩尔樾 潘凤文 刘信奎 袁新枚
何汉清 文武红

(74) 专利代理机构 北京集佳知识产权代理有限
公司 11227

代理人 逯长明

(51) Int. Cl.

F01N 3/20(2006. 01)

F01N 3/28(2006. 01)

F01N 9/00(2006. 01)

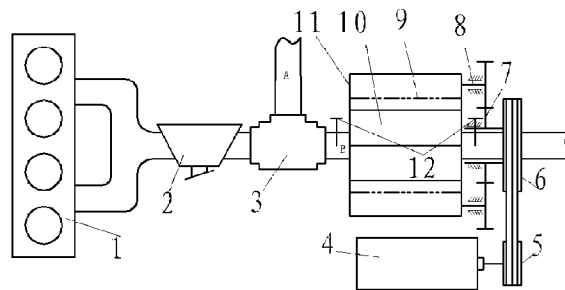
权利要求书 2 页 说明书 5 页 附图 4 页

(54) 实用新型名称

一种混合动力公交车及其发动机 SCR 热管理系统

(57) 摘要

本实用新型公开了一种发动机 SCR 热管理系统,包括设置于发动机的排气管上的 SCR 后处理装置,还包括:套设于 SCR 后处理装置的壳体外侧的电动百叶窗,其上设有多个首尾搭接且可转动打开或关闭的百叶窗叶片;位于 SCR 后处理装置前后两侧的温度传感器;控制器,其根据所述前端温度传感器和后端温度传感器采集的温度信号,控制所述电动百叶窗打开或关闭。本实用新型解决了混合动力客车发动机在运行过程中由于排温过低导致排放恶化的问题。本实用新型还公开了一种具有上述发动机 SCR 热管理系统的混合动力公交车。



1. 一种发动机 SCR 热管理系统,包括设置于发动机(1)的排气管上的 SCR 后处理装置,其特征在于,还包括:

套设于所述 SCR 后处理装置的壳体外侧的电动百叶窗(11),其上设有多个首尾搭接的百叶窗叶片(10),多个所述百叶窗叶片(10)可转动打开或关闭;

设置于所述排气管上,且位于所述 SCR 后处理装置前后两侧的前端温度传感器和后端温度传感器;

控制器,其根据所述前端温度传感器和后端温度传感器采集的温度信号,控制所述电动百叶窗(11)打开或关闭。

2. 如权利要求 1 所述的发动机 SCR 热管理系统,其特征在于,电动百叶窗(11)具体包括:

相对布置的第一端盖(13)和第二端盖;

沿圆周方向布置在所述第一端盖(13)和第二端盖之间的多个所述百叶窗叶片(10);

设置于所述第一端盖(13)中心位置的中心齿轮(7),该中心齿轮(7)的驱动轴为套设于所述排气管上的空心轴;

设置于所述第一端盖(13)周围,且与所述中心齿轮(7)啮合的行星齿轮(8),所述行星齿轮(8)与所述百叶窗叶片(10)的数量相同,各个所述百叶窗叶片(10)分别与其对应的所述行星齿轮(8)相连。

3. 如权利要求 2 所述的发动机 SCR 热管理系统,其特征在于,所述中心齿轮(7)由电动机(4)驱动转动。

4. 如权利要求 3 所述的发动机 SCR 热管理系统,其特征在于,所述电动机(4)的输出轴上设有主动带轮(5),所述中心齿轮(7)的驱动轴上设有从动带轮(6),所述主动带轮(5)和所述从动带轮(6)通过传动带相连。

5. 如权利要求 2 所述的发动机 SCR 热管理系统,其特征在于,所述百叶窗叶片(10)为弧形阶梯状结构,其前端搭接于其前侧的百叶窗叶片的上端。

6. 如权利要求 5 所述的发动机 SCR 热管理系统,其特征在于,所述百叶窗叶片(10)的前端部分(101)位于其后端部分(102)的外侧,且所述行星齿轮(8)与所述百叶窗叶片(10)的后端部分(102)相连。

7. 如权利要求 6 所述的发动机 SCR 热管理系统,其特征在于,所述百叶窗叶片(10)的前端部分(101)的内侧和后端部分(102)的外侧均设有与其相邻的百叶窗叶片(10)保持密封的弹性密封条(14)。

8. 如权利要求 2 所述的发动机 SCR 热管理系统,其特征在于,所述第一端盖(13)、第二端盖和百叶窗叶片(10)的内侧涂附有耐高温隔热保温涂料。

9. 如权利要求 1-8 任一项所述的发动机 SCR 热管理系统,其特征在于,还包括输入端口和第一输出端口分别连接在发动机后端和所述 SCR 后处理装置前端的排气管上的二位三通电磁阀(3),该二位三通电磁阀的第二输出端口通过管路与外界相连;

当发动机处在减速断油时,所述控制器控制所述二位三通电磁阀实现第一输出端口关闭,第二输出端口打开;

当发动机开始喷油时,所述控制器控制所述二位三通电磁阀实现第一输出端口打开,第二输出端口关闭。

10. 一种混合动力公交车,包括发动机 SCR 热管理系统,其特征在于,所述发动机 SCR 热管理系统为如权利要求 1-9 任一项所述的发动机 SCR 热管理系统。

一种混合动力公交车及其发动机 SCR 热管理系统

技术领域

[0001] 本实用新型涉及汽车技术领域,特别涉及一种混合动力公交车及其发动机 SCR 热管理系统。

背景技术

[0002] 随着社会的发展和对外环境污染问题的关注,人们加大了对环境保护的力度,而机动车的排放物是大气中的主要污染物,因此针对机动车的排放物,人们采用各种各样的方法手段来消除其内含有的有害物质,目前人们采用的主要发动机后处理技术手段包括冷却 EGR (废弃再循环)、NO_x 吸附器、SCR (选择性催化还原)和 DPR (废气再循环加微粒捕集器)等后处理技术。其中采用 SCR 技术来处理发动机排放中的有害物质,尤其是 NO_x 化合物是一种非常有效的方法。

[0003] 发动机 SCR 后处理技术是将还原剂尿素溶液喷入到发动机排放废气中,在废气温度及气流作用下,尿素能快速分解,释放出氨,与含量较高的 NO_x 作用,达到减少 NO_x 排放的目的,因为 SCR 系统的还原剂为尿素,其在不使用状态下性能稳定,而且具有化学反应简单,所需还原剂相对量少等优点得到人们的推广和使用。

[0004] 对于混合动力公交车,通过采用怠速停机、减速断油(DFCO, deceleration fuel cut off)、电机助力等策略能够有效改善和降低公交车在拥堵城市工况下的燃油消耗。但对匹配 SCR 后处理系统的发动机来说,频繁的进行怠速停机和减速断油会导致 SCR 催化剂(其催化温度一般在 300℃以上)的温度在上述过程中不断降低,而 SCR 催化剂的温度是影响发动机排放的关键因素。

[0005] 因此,如何解决混合动力客车发动机在运行过程中由于排温过低导致排放恶化的问题,成为本领域技术人员亟待解决的重要技术问题。

实用新型内容

[0006] 有鉴于此,本实用新型提供了一种混合动力公交车及其发动机 SCR 热管理系统,以解决混合动力客车发动机在运行过程中由于排温过低导致排放恶化的问题。

[0007] 为实现上述目的,本实用新型提供如下技术方案:

[0008] 一种发动机 SCR 热管理系统,包括设置于发动机的排气管上的 SCR 后处理装置,还包括:

[0009] 套设于所述 SCR 后处理装置的壳体外侧的电动百叶窗,其上设有多个首尾搭接的百叶窗叶片,多个所述百叶窗叶片可转动打开或关闭;

[0010] 设置于所述排气管上,且位于所述 SCR 后处理装置前后两侧的前端温度传感器和后端温度传感器;

[0011] 控制器,其根据所述前端温度传感器和后端温度传感器采集的温度信号,控制所述电动百叶窗打开或关闭。

[0012] 优选地,在上述发动机 SCR 热管理系统中,电动百叶窗具体包括:

- [0013] 相对布置的第一端盖和第二端盖；
- [0014] 沿圆周方向布置在所述第一端盖和第二端盖之间的多个所述百叶窗叶片；
- [0015] 设置于所述第一端盖中心位置的中心齿轮，该中心齿轮的驱动轴为套设于所述排气管上的空心轴；
- [0016] 设置于所述第一端盖周围，且与所述中心齿轮啮合的行星齿轮，所述行星齿轮与所述百叶窗叶片的数量相同，各个所述百叶窗叶片分别与其对应的所述行星齿轮相连。
- [0017] 优选地，在上述发动机 SCR 热管理系统中，所述中心齿轮由电动机驱动转动。
- [0018] 优选地，在上述发动机 SCR 热管理系统中，所述电动机的输出轴上设有主动带轮，所述中心齿轮的驱动轴上设有从动带轮，所述主动带轮和所述从动带轮通过传动带相连。
- [0019] 优选地，在上述发动机 SCR 热管理系统中，所述百叶窗叶片为弧形阶梯状结构，其前端搭接于其前侧的百叶窗叶片的上端。
- [0020] 优选地，在上述发动机 SCR 热管理系统中，所述百叶窗叶片的前端部分位于其后端部分的外侧，且所述行星齿轮与所述百叶窗叶片的后端部分相连。
- [0021] 优选地，在上述发动机 SCR 热管理系统中，所述百叶窗叶片的前端部分的内侧和后端部分的外侧均设有与其相邻的百叶窗叶片保持密封的弹性密封条。
- [0022] 优选地，在上述发动机 SCR 热管理系统中，所述第一端盖、第二端盖和百叶窗叶片的内侧涂附有耐高温隔热保温涂料。
- [0023] 优选地，在上述发动机 SCR 热管理系统中，还包括输入端口和第一输出端口分别连接在发动机后端和所述 SCR 后处理装置前端的排气管上的二位三通电磁阀，该二位三通电磁阀的第二输出端口通过管路与外界相连；
- [0024] 当发动机处在减速断油时，所述控制器控制所述二位三通电磁阀实现第一输出端口关闭，第二输出端口打开；
- [0025] 当发动机开始喷油时，所述控制器控制所述二位三通电磁阀实现第一输出端口打开，第二输出端口关闭。
- [0026] 一种混合动力公交车，包括发动机 SCR 热管理系统，所述发动机 SCR 热管理系统为如上任一项所述的发动机 SCR 热管理系统。
- [0027] 从上述的技术方案可以看出，本实用新型提供的发动机 SCR 热管理系统，不直接测量 SCR 催化剂的温度，而是在 SCR 前端排气管和后端排气管上各自安装一个温度传感器，测量 SCR 后处理装置的入口和出口的排气温度，通过建立数学模型，找出 SCR 催化剂温度与 SCR 后处理装置的入口和出口的排气温度之间的关系，从而得到 SCR 催化剂的温度。本实用新型在 SCR 后处理装置的壳体外部套装一个电动百叶窗。所要实现的功能是：当 SCR 催化剂温度低于 NO_x 转化率为第一预设倍数所对应的温度时，电动百叶窗关闭，以防止 SCR 载体温度下降过快。当催化剂温度高于 NO_x 的转化率最大值的温度第二预设倍数时，电动百叶窗打开，以进行散热，直到催化剂的温度降到 NO_x 的转化率最大的温度时为止，避免了载体温度过高而降低 NO_x 转化率和 SCR 系统可靠性。本实用新型通过在 SCR 后处理装置的外部套设具有保温作用的电动百叶窗，解决了混合动力客车发动机在运行过程中由于排温过低导致排放恶化的问题。

附图说明

[0028] 为了更清楚地说明本实用新型实施例或现有技术中的技术方案,下面将对实施例或现有技术描述中所需要使用的附图作简单地介绍,显而易见地,下面描述中的附图仅仅是本实用新型的一些实施例,对于本领域普通技术人员来讲,在不付出创造性劳动的前提下,还可以根据这些附图获得其他的附图。

[0029] 图 1 为本实用新型实施例提供的发动机 SCR 热管理系统的结构示意图;

[0030] 图 2 为本实用新型实施例提供的电动百叶窗开启状态下的结构示意图;

[0031] 图 3 为本实用新型实施例提供的电动百叶窗关闭状态下的结构示意图;

[0032] 图 4 为本实用新型实施例提供的一种角度下的百叶窗叶片的结构示意图;

[0033] 图 5 为本实用新型实施例提供的另一种角度下的百叶窗叶片的结构示意图;

[0034] 图 6 为本实用新型实施例提供的电动百叶窗开启状态下的内部结构示意图;

[0035] 图 7 为本实用新型实施例提供的电动百叶窗关闭状态下的内部结构示意图。

具体实施方式

[0036] 本实用新型公开了一种混合动力公交车及其发动机 SCR 热管理系统,以解决混合动力客车发动机在运行过程中由于排温过低导致排放恶化的问题。

[0037] 下面将结合本实用新型实施例中的附图,对本实用新型实施例中的技术方案进行清楚、完整地描述,显然,所描述的实施例仅仅是本实用新型一部分实施例,而不是全部的实施例。基于本实用新型中的实施例,本领域普通技术人员在没有做出创造性劳动前提下所获得的所有其他实施例,都属于本实用新型保护的范围。

[0038] 请参阅图 1-图 7,图 1 为本实用新型实施例提供的发动机 SCR 热管理系统的结构示意图;图 2 为本实用新型实施例提供的电动百叶窗开启状态下的结构示意图;图 3 为本实用新型实施例提供的电动百叶窗关闭状态下的结构示意图;图 4 为本实用新型实施例提供的一种角度下的百叶窗叶片的结构示意图;图 5 为本实用新型实施例提供的另一种角度下的百叶窗叶片的结构示意图;图 6 为本实用新型实施例提供的电动百叶窗开启状态下的内部结构示意图;图 7 为本实用新型实施例提供的电动百叶窗关闭状态下的内部结构示意图。

[0039] 本实用新型提供的发动机 SCR 热管理系统,包括设置于发动机 1 的排气管上的 SCR 后处理装置,除此之外本实用新型还包括电动百叶窗 11、温度传感器 12 和控制器(图中未示出)。其中,电动百叶窗 11 套设于 SCR 后处理装置的壳体的外侧,其可为圆筒状横式结构,其上设有多个首尾搭接的百叶窗叶片 10,多个百叶窗叶片 10 可转动至打开或关闭。在电动百叶窗 11 关闭后,各个百叶窗叶片 10 首尾依次搭接成图 3 和图 7 所示的封闭的环形结构,以对 SCR 后处理装置进行保温;在电动百叶窗 11 打开后,各个百叶窗叶片 10 之间具有缝隙(如图 2 和图 6 所示),以对 SCR 后处理装置进行散热。

[0040] 由于直接测量 SCR 催化剂和载体的温度不容易进行,且由于 SCR 内部的高温环境和复杂的气体组分,对传感器的可靠性提出了更高的要求。鉴于此,本实用新型不直接测量 SCR 催化剂的温度,而是在 SCR 前端排气管和后端排气管上各自安装一个温度传感器,即温度传感器 12 为两个,为了便于区分将二者命名为前端温度传感器和后端温度传感器。前端温度传感器和后端温度传感器均设置于排气管上,且位于 SCR 后处理装置前、后两侧。前端温度传感器和后端温度传感器分别用于测量 SCR 后处理装置的入口和出口的排气温度,通

过建立数学模型,找出 SCR 催化剂温度与 SCR 后处理装置的入口和出口的排气温度之间的关系,从而得到 SCR 催化剂的温度。

[0041] 控制器用于根据前端温度传感器和后端温度传感器采集的温度信号,计算出 SCR 后处理装置的 SCR 催化剂温度,并在该 SCR 催化剂温度低于 NO_x 转化率为第一预设倍数所对应的温度时,控制电动百叶窗 11 关闭,在该 SCR 催化剂温度高于 NO_x 的转化率最大值所对应温度的第二预设倍数时控制电动百叶窗 11 打开,其中,第一预设倍数小于 1,第二预设倍数大于 1。

[0042] 本实用新型还可当催化剂温度高于 NO_x 的转化率最大值的温度第二预设倍数时电动百叶窗打开,并按一定时间间隔进行百叶窗叶片 10 的开闭动作,以加速散热,直到催化剂的温度降到 NO_x 的转化率最大的温度时为止,以避免载体温度过高而降低 NO_x 转化率和 SCR 系统可靠性。

[0043] 在本实施例中,第一预设倍数可为 50%,即当 SCR 催化剂温度低于 NO_x 转化率为 50% 所对应的温度时,电动百叶窗 11 关闭;第二预设倍数为 1.1,即当 SCR 催化剂温度高于 NO_x 的转化率最大值的温度 1.1 倍时百叶窗打开。

[0044] 综上所述,本实用新型提供的发动机 SCR 热管理系统,不直接测量 SCR 催化剂的温度,而是在 SCR 前端排气管和后端排气管上各自安装一个温度传感器,测量 SCR 后处理装置的入口和出口的排气温度,通过建立数学模型,找出 SCR 催化剂温度与 SCR 后处理装置的入口和出口的排气温度之间的关系,从而得到 SCR 催化剂的温度。本实用新型在 SCR 后处理装置的壳体外部套装一个电动百叶窗 11。所要实现的功能是:当 SCR 催化剂温度低于 NO_x 转化率为第一预设倍数所对应的温度时,电动百叶窗 11 关闭,以防止 SCR 载体温度下降过快。当催化剂温度高于 NO_x 的转化率最大值的温度第二预设倍数时,电动百叶窗 11 打开,以进行散热,直到催化剂的温度降到 NO_x 的转化率最大的温度时为止,避免了载体温度过高而降低 NO_x 转化率和 SCR 系统可靠性。本实用新型通过在 SCR 后处理装置的外部套设具有保温作用的电动百叶窗 11,解决了混合动力客车发动机在运行过程中由于排温过低导致排放恶化的问题。

[0045] 为了进一步优化上述技术方案,本实用新型实施例提供的电动百叶窗 11 可具体包括百叶窗叶片 10、中心齿轮 7、行星齿轮 8、第一端盖 13 和第二端盖。其中,第一端盖 13 和第二端盖相对布置,用于架设百叶窗叶片 10。百叶窗叶片 10 为多个,且沿圆周方向布置在第一端盖 13 和第二端盖之间。中心齿轮 7 设置于第一端盖 13 (其为靠近 SCR 后处理装置后端的端盖)的中心位置,该中心齿轮 7 的驱动轴为套设于排气管上的空心轴。行星齿轮 8 设置于第一端盖 13 周围,且与中心齿轮 7 啮合,行星齿轮 8 与百叶窗叶片 10 的数量相同,各个百叶窗叶片 10 分别与其对应的行星齿轮 8 相连。通常在百叶窗叶片 10 的下侧设有固定环,该固定环用于与行星齿轮的齿轮轴相连,固定环一般为两个,其中一个固定环用于与行星齿轮 8 的齿轮轴相连,另一个固定环用于通过轴连接在第二端盖上,从而实现将百叶窗叶片 10 架设在第一端盖 13 和第二端盖上的目的。

[0046] 中心齿轮 7 可由电动机 4 驱动转动,电动机 4 的输出轴上设有主动带轮 5,中心齿轮 7 的驱动轴上设有从动带轮 6,主动带轮 5 和从动带轮 6 通过传动带相连。控制器用于在 SCR 催化剂温度低于 NO_x 转化率为第一预设倍数所对应的温度时,控制电动机 4 向一个方向转动使电动百叶窗 11 关闭,在该 SCR 催化剂温度高于 NO_x 的转化率最大值所对应温度

的第二预设倍数时控制电动机 4 向另一个方向转动使电动百叶窗 11 打开。

[0047] 由上述实施例可知,本实用新型的传动机构动力由电动机 4 带动皮带轮提供。由于皮带的长度可适当调整,有利于电动机 4 位置的调整以适应公交车的整体布局。主动带轮 5 的外径小于从动带轮 6 的外径,以达到减速的目的。

[0048] 如图 4 和图 5 所示,为了保证相邻两百叶窗叶片 10 之间能够紧密的贴合,防止电动百叶窗 11 完全闭合后,空气在两百叶窗叶片 10 之间的缝隙间流动而带走热量,本实用新型将百叶窗叶片 10 设计为弧形阶梯状结构,其前端搭接于其前侧的百叶窗叶片的上端。百叶窗叶片 10 的前端部分 101 位于其后端部分 102 的外侧,即各个百叶窗叶片 10 的前端部分 101 围成的环形直径大于其后端部分 102 围成的环形直径,且行星齿轮 8 与百叶窗叶片 10 的后端部分相连,即固定环设置于百叶窗叶片 10 的后端部分。

[0049] 为了进一步优化上述技术方案,在百叶窗叶片 10 的前端部分 101 的内侧和后端部分 102 的外侧均设有与其相邻的百叶窗叶片 10 保持密封的弹性密封条 14,以使密封性达到最佳。另外,还可在第一端盖 13、第二端盖和百叶窗叶片 10 的内侧涂附有耐高温隔热保温涂料,使电动百叶窗完全闭合后保温性能达到最佳。

[0050] 由于百叶窗叶片 10 端面和端盖(第一端盖 13 和第二端盖)的制作工艺和安装工艺的难度,导致百叶窗叶片 10 和端盖贴合处,也有存在缝隙,导致当百叶窗完全闭合后气体流动,带走热量。为防止此现象发生,在本实施例中,在百叶窗叶片 10 与端盖的贴合处安装弹性密封垫。

[0051] 为了进一步优化上述技术方案,本实用新型还可包括输入端口和第一输出端口分别连接在发动机后端和 SCR 后处理装置前端的排气管上的二位三通电磁阀 3,该二位三通电磁阀的第二输出端口通过管路与外界相连。即在发动机 1 的涡轮机 2 后端和 SCR 后处理装置的前端排气管上引出一支管,并在支管引出处安装一个二位三通电磁阀 3,当发动机 1 处在减速断油时,控制器控制二位三通电磁阀 3 实现第一输出端口 B 关闭,第二输出端口 A 打开,使发动机 1 的废气直接从支管流出,避免 SCR 催化剂的温度下降。当发动机 1 开始喷油时,控制器控制二位三通电磁阀 3 实现第一输出端口 B 打开,第二输出端口 A 关闭,使排气正常的废气进入后 SCR 处理系统被处理。

[0052] 本实用新型提供的混合动力公交车,包括发动机 SCR 热管理系统,其中,发动机 SCR 热管理系统为如上实施例公开的发动机 SCR 热管理系统。由于本实用新型提供的混合动力公交车具有上述发动机 SCR 热管理系统,因此兼具上述发动机 SCR 热管理系统的所有技术效果,本文不再赘述。

[0053] 本说明书中各个实施例采用递进的方式描述,每个实施例重点说明的都是与其他实施例的不同之处,各个实施例之间相同相似部分互相参见即可。

[0054] 对所公开的实施例的上述说明,使本领域专业技术人员能够实现或使用本实用新型。对这些实施例的多种修改对本领域的专业技术人员来说将是显而易见的,本文中所定义的一般原理可以在不脱离本实用新型的精神或范围的情况下,在其它实施例中实现。因此,本实用新型将不会被限制于本文所示的这些实施例,而是要符合与本文所公开的原理和新颖特点相一致的最宽的范围。

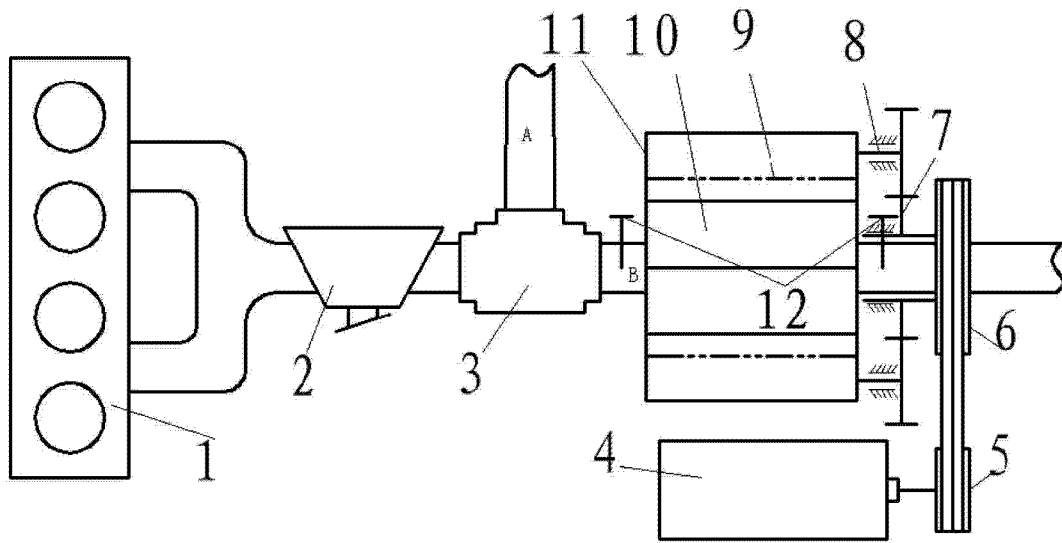


图 1

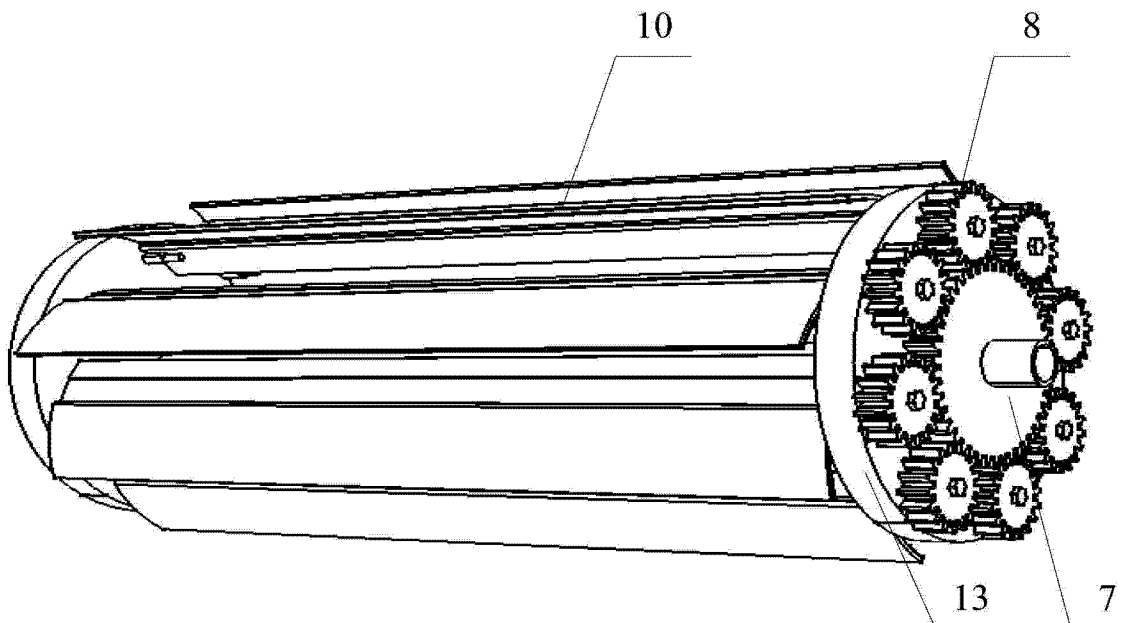


图 2

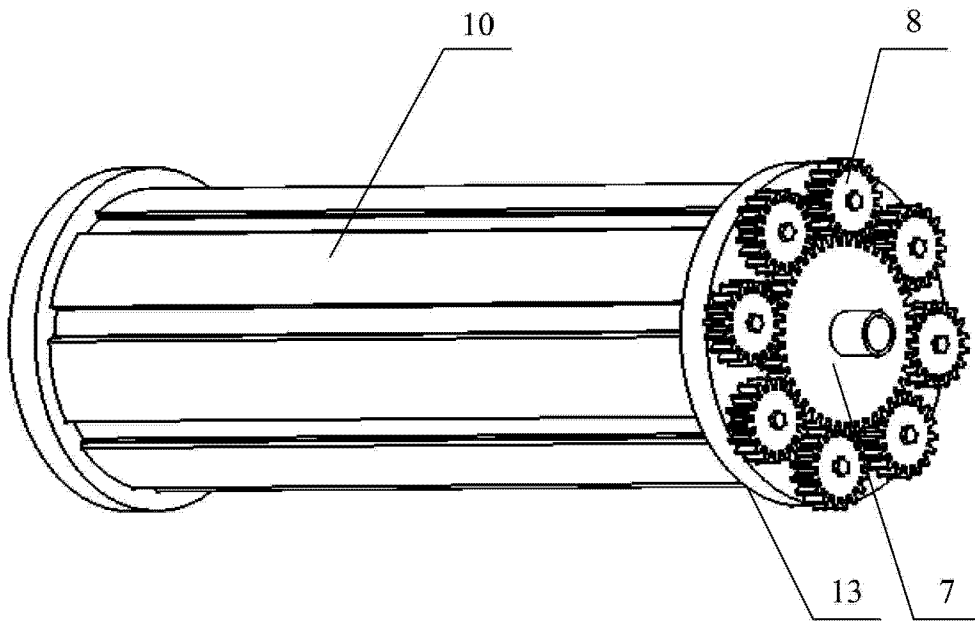


图 3

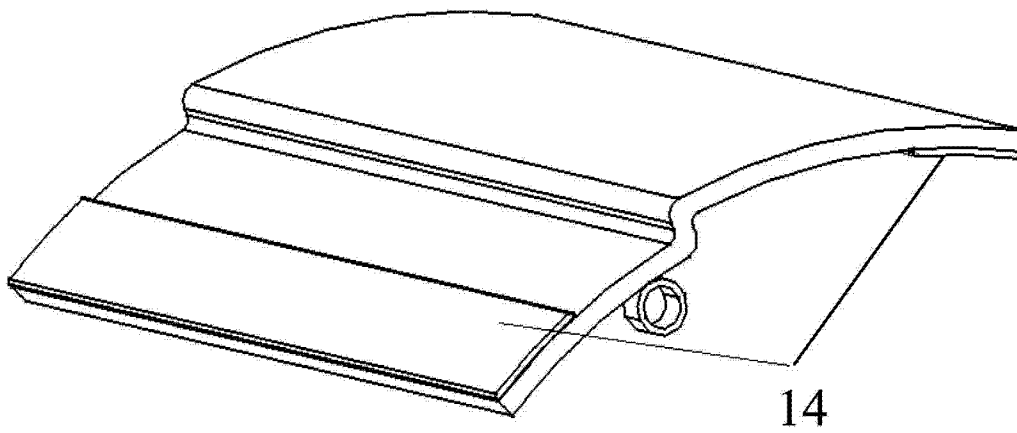


图 4

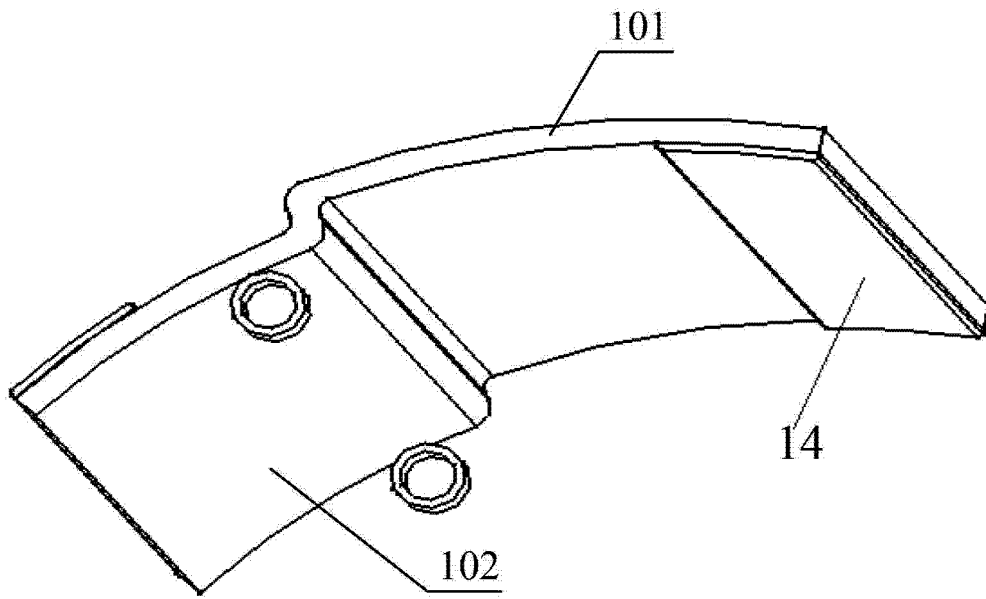


图 5

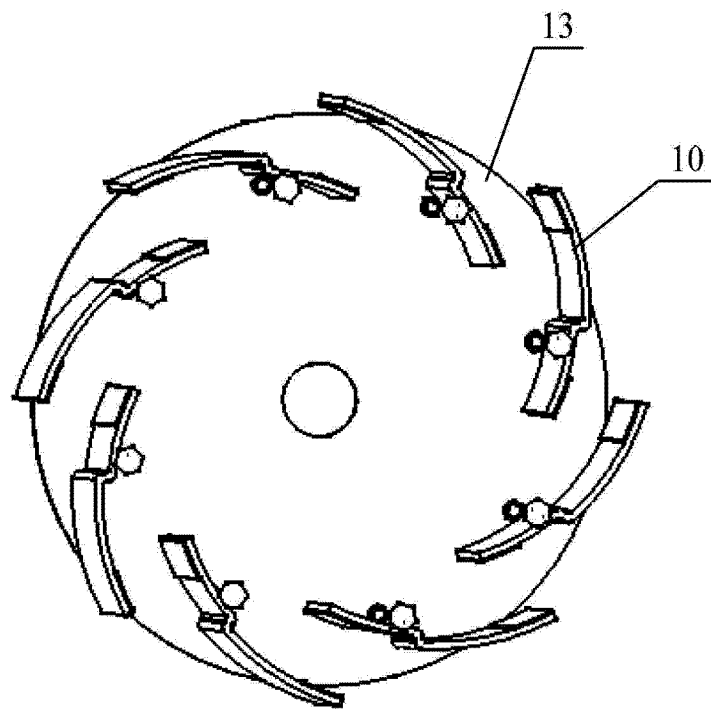


图 6

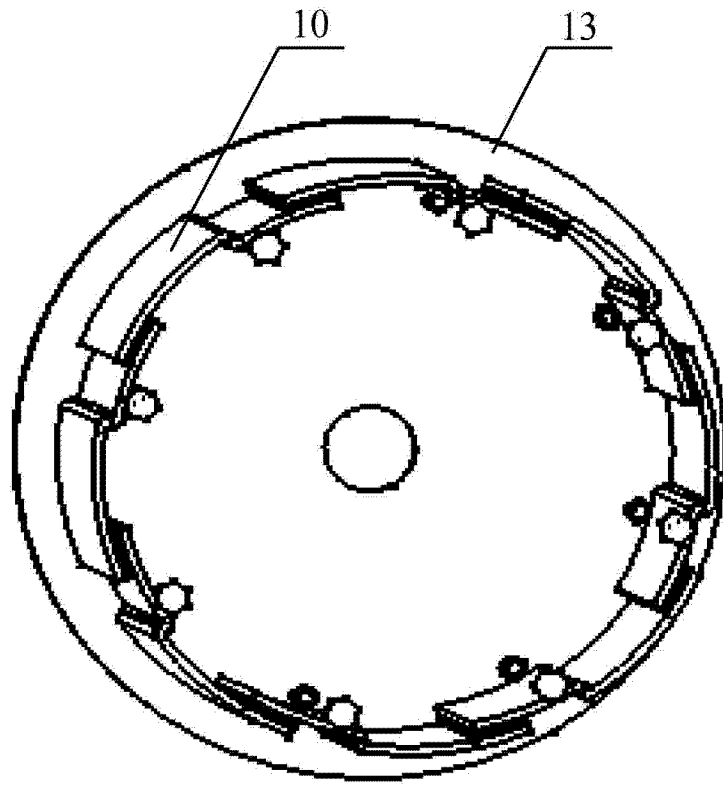


图 7