



# (12) 实用新型专利

(10) 授权公告号 CN 203103466 U

(45) 授权公告日 2013. 07. 31

(21) 申请号 201320101390. 2

(22) 申请日 2013. 03. 06

(73) 专利权人 湖南大学

地址 410082 湖南省长沙市岳麓区麓山南路  
2 号

(72) 发明人 朱浩 钟俊夫 邓元望 张上安

(74) 专利代理机构 长沙正奇专利事务所有限责  
任公司 43113

代理人 马强

(51) Int. Cl.

H01M 10/50(2006. 01)

(ESM) 同样的发明创造已同日申请发明专利

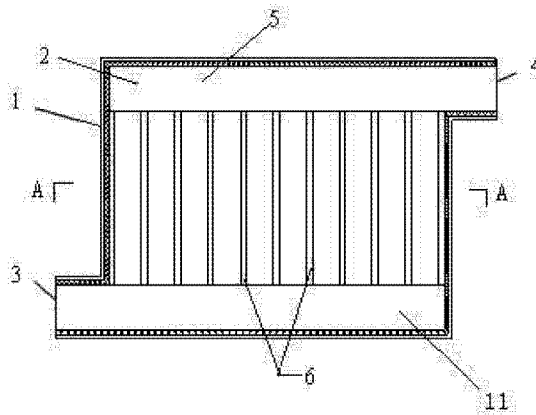
权利要求书1页 说明书3页 附图1页

## (54) 实用新型名称

混合动力汽车中锂电池的热管理系统

## (57) 摘要

本实用新型涉及一种混合动力汽车中锂电池的热管理系统,包括带进风口和出风口的箱体,箱体内竖直放置多列锂电池组,相邻锂电池组之间安装耦合散热装置,所述耦合散热装置包括两块竖直的隔板和相变材料,两块隔板相对的一侧沿水平方向分别均匀设有多个竖直的翅片,相邻两块翅片与两块隔板组合形成一个竖直的安装槽,所述相变材料密封安装在部分安装槽内,其余安装槽作为空气流道,且相邻两个装有相变材料的安装槽间隔一个或多个空气流道。本实用新型作为一种混合动力汽车中锂电池的热管理系统,结构简单,耗能低,温度控制效果好,成本低,同时具有散热、加热和保温等多样化功能。



1. 一种混合动力汽车中锂电池的热管理系统,包括带进风口(4)和出风口(3)的箱体(1),箱体(1)内竖直放置多列锂电池组(5),其特征是,相邻锂电池组(5)之间安装耦合散热装置(6),所述耦合散热装置包括两块竖直的隔板(7)和相变材料(8),两块隔板(7)相对的一侧沿水平方向分别均匀设有多个竖直的翅片(9),相邻两块翅片(9)与两块隔板(7)组合形成一个竖直的安装槽,所述相变材料密封安装在部分安装槽内,其余安装槽作为空气流道(10),且相邻两个装有相变材料(8)的安装槽间隔一个或多个空气流道(10)。

2. 根据权利要求1所述混合动力汽车中锂电池的热管理系统,其特征是,所述箱体(1)内的锂电池组(5)上方设有与出风口(4)连通的出风通道(2),而箱体(1)内的锂电池组(5)下方设有与进风口(3)连通的进风通道(11),所述空气流道(10)分别与进风通道(11)和出风通道(2)连通。

3. 根据权利要求1或2所述混合动力汽车中锂电池的热管理系统,其特征是,所述箱体(1)内侧密封有相变材料层。

4. 根据权利要求1或2所述混合动力汽车中锂电池的热管理系统,其特征是,所述相变材料(8)为石蜡。

5. 根据权利要求3所述混合动力汽车中锂电池的热管理系统,其特征是,所述相变材料层为石蜡。

## 混合动力汽车中锂电池的热管理系统

### 技术领域

[0001] 本实用新型涉及一种混合动力汽车中锂电池的热管理系统。

### 背景技术

[0002] 蓄电池是混合动力电动汽车的重要组成部分,其工作状态的好坏直接影响整车的安全性、经济性等。锂离子电池在充放电过程中会放出热量,同时在汽车有限的空间中电池组一般采用紧凑的布置形式,如果散热不及时则会引起电池内部的热积累,导致热失控,严重影响电池的性能及安全,温度的不一致会引起电池性能的不一致,造成部分电池的过充过放,使电池性能整体下降。此外,环境温度在10℃以下时,电池的放电容量开始下降,当温度低于-20℃时尤为明显,严重影响电池组与电动汽车的正常使用。

[0003] 目前,已经有许多国内外的研究者对混合动力汽车中锂电池的散热问题进行了研究。散热方法主要分为:空气冷却法、液体冷却法、相变材料冷却法、热管冷却法等。

[0004] 其中,强迫空气对流冷却法由于其结构简单,成本低以及较好的散热效果得到广泛的应用。但在较高的环境温度、持续大负荷等条件下,该方法不仅能耗大大增加,且散热效果也无法达到要求;

[0005] 液体冷却法,具有相对于空气更高的传热系数,更薄的液体边界层,更高的热导率,它既能实现对电池组温度的有效冷却,又能实现单体电池间温度的均匀分布。但该方法需要增加额外的循环及散热装置,结构复杂,系统的体积与质量过大。

[0006] 相变材料冷却法,利用材料相变过程中的吸取相变潜热的特性达到冷却的目的。该方法不需要额外的设备,不需要能量驱动,具有较好的热缓冲作用。但是,其属于一种被动的散热方法,只能在相变温度范围起作用,且由于相变材料较低的导热率导致其吸热速度较低,在大负荷条件下散热效果不理想。单纯的相变材料冷却系统多采用在电池四周填充相变材料来实现,此结构很难实现对电池组的加热。

[0007] 热管冷却法,热管是一种密封结构的空心管,一端为蒸发端,另一端是冷凝端,管中含有蒸发时传递大量热量的液体以及冷凝时将液体带回起始点的吸液芯,是一种利用相变高效传热的热传导器。该方法能够较好地解决电池组散热的问题,但增加了系统的复杂程度,且由于热管单向传热的性质,此结构同样很难实现对电池组的加热。

[0008] CN201110108209.6的专利申请提出了利用相变材料对电池进行散热冷却并同时保留空气流道的方法,但该专利主要是提出一种导热率更高的复合相变材料的应用,其结构中电池包裹于复合相变材料中,空气流道位于复合相变材料之间不与电池直接接触,只能对相变材料进行冷却,无法实现对电池的冷却及加热,且其复合相变材料制备复杂。

### 发明内容

[0009] 本实用新型的目的在于,针对现有技术的不足,提供一种混合动力汽车中锂电池的热管理系统,结合空气散热与相变材料散热两种冷却法的优点,能够同时实现空气散热和相变材料散热,结构简单,散热效果好。

[0010] 本实用新型的技术方案为,一种混合动力汽车中锂电池的热管理系统,包括带进风口和出风口的箱体,箱体内竖直放置多列锂电池组,相邻锂电池组之间安装耦合散热装置,所述耦合散热装置包括两块竖直的隔板和相变材料,两块隔板相对的一侧沿水平方向分别均匀设有多个竖直的翅片,相邻两块翅片与两块隔板组合形成一个竖直的安装槽,所述相变材料密封安装在部分安装槽内,其余安装槽作为空气流道,且相邻两个装有相变材料的安装槽间隔一个或多个空气流道。

[0011] 以高导热率的铝或铜制成带翅片的板翅式隔板,在翅片间隙中以间隔的形式填充相变材料同时留出空气流道,其中相变材料被密封在翅片之间,防止相变过程中出现泄漏现象。板翅式结构能够提高整体散热面积,并通过翅片导热解决石蜡材料导热率过低的问题。该结构还具有空气导流分配作用,能够提高温度一致性。

[0012] 所述箱体內的锂电池组上方设有与出风口连通的出风通道,而箱体內的锂电池组下方设有与进风口连通的进风通道,所述空气流道分别与进风通道和出风通道连通,可实现空气散热。

[0013] 所述箱体內侧密封有相变材料层,起到热缓冲、绝热、保温的作用。

[0014] 所述相变材料为石蜡,根据使用情况不同,在相变温度  $35\sim 50^{\circ}\text{C}$  间选取。在冬季等低温条件下选取相变温度为  $35\sim 40^{\circ}\text{C}$  的相变材料;在典型工况下选取相变温度为  $40\sim 45^{\circ}\text{C}$  的相变材料;在夏季等环境温度较高时选取相变温度为  $45\sim 50^{\circ}\text{C}$  的相变材料。

[0015] 常温及夏季高温等情况下( $25\sim 40^{\circ}\text{C}$ ),在小负荷时,电池组的温度缓慢升高,由风机经进风口输入冷却空气,冷却空气经翅片导流、分配,对锂电池组进行冷却,热空气经出风口排出,在此过程中,根据电池温度调整进风量大小,风量以保持空气流道中为层流状态的最大风量为上限。在大负荷时,先由风机输入冷却空气对锂电池组进行冷却,当温度上升到高于相变材料的相变温度时,锂电池组的热量经隔板、翅片传递给相变材料,相变材料发生固-液相变吸热过程,抑制锂电池组的温度上升,起到热缓冲作用。负荷由大变小时,冷却空气将带走相变材料中储存的热量,保障相变材料能够持续工作。

[0016] 环境温度低于  $10^{\circ}\text{C}$  的情况下,混合动力电动汽车启动时电池组温度过低,利用发动机的余热对进风口的空气进行加热,热空气经空气流道实现对锂电池组的加热,保证锂电池组的正常使用。行驶过程中,利用相变材料的储能特性,可以利用锂电池组发出的热量对锂电池组进行保温,同时通过控制风机调节进风量,将锂电池组温度控制在最佳温度范围。

[0017] 本实用新型作为一种混合动力汽车中锂电池的热管理系统,结构简单,耗能低,温度控制效果好,成本低,同时具有散热、加热和保温等多样化功能。

#### 附图说明

[0018] 图 1 为本实用新型所述锂电池热管理系统的结构主视图;

[0019] 图 2 为图 1 中 A-A 面的截面视图;

[0020] 图 3 为图 1 中耦合散热装置的结构示意图。

#### 具体实施方式

[0021] 如图 1、图 2 所示,一种混合动力汽车中锂电池的热管理系统,包括带进风口 4 和出

风口 3 的箱体 1, 箱体 1 内垂直放置的多列锂电池组 5, 相邻锂电池组 5 之间安装耦合散热装置 6, 如图 3 所示, 耦合散热装置包括两块竖直的隔板 7 和相变材料 8, 两块隔板 7 相对的一侧沿水平方向分别均匀设有多个竖直的翅片 9, 相邻两块翅片 9 与两块隔板 7 组合形成一个竖直的安装槽, 所述相变材料密封安装在部分安装槽内, 其余安装槽作为空气流道 10, 且相邻两个装有相变材料 8 的安装槽间隔一个空气流道 10。

[0022] 箱体 1 内的锂电池组 5 上方设有与出风口 4 连通的出风通道 2, 而箱体 1 内的锂电池组 5 下方设有与进风口 3 连通的进风通道 11, 所述空气流道 10 分别与进风通道 11 和出风通道 2 连通。

[0023] 箱体 1 内侧密封有相变材料层, 相变材料层为石蜡。

[0024] 相变材料 8 为石蜡。翅片 9 和隔板 7 采用高导热率的铝或铜。

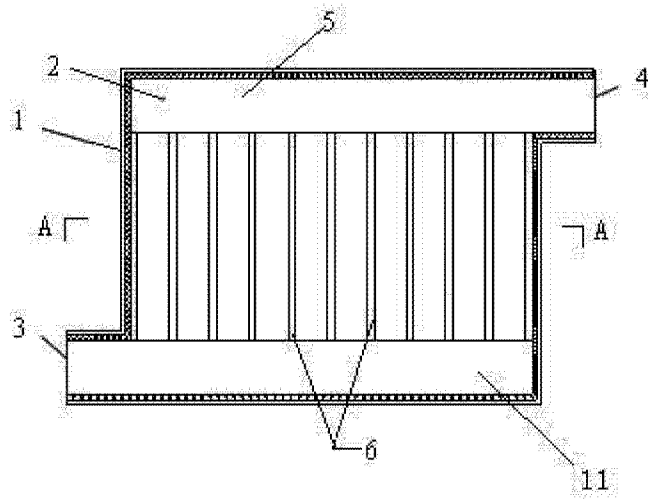


图 1

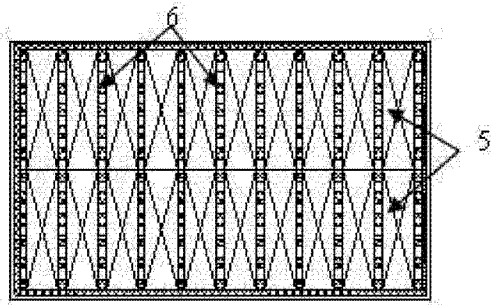


图 2

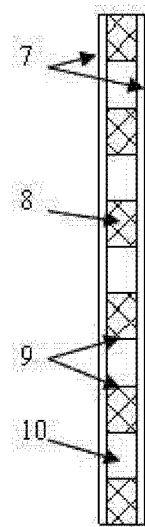


图 3