



(12) 实用新型专利

(10) 授权公告号 CN 203242914 U

(45) 授权公告日 2013. 10. 16

(21) 申请号 201220732619. 8

(22) 申请日 2012. 12. 27

(73) 专利权人 南京长青激光科技有限责任公司
地址 210046 江苏省南京市南京经济技术开发区恒竞路 58 号南京长青激光科技有限责任公司

(72) 发明人 路洋 苏红平 徐长青

(51) Int. Cl.

H01S 3/23(2006. 01)

H01S 3/02(2006. 01)

H01S 3/042(2006. 01)

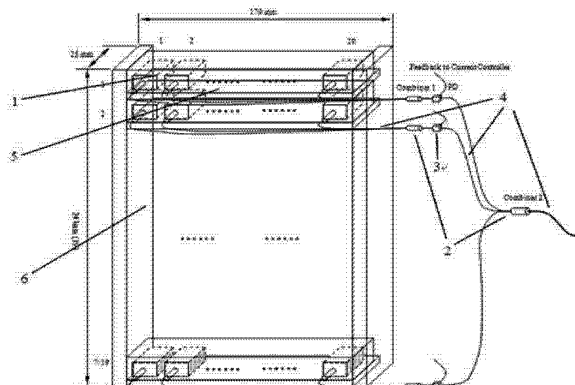
权利要求书1页 说明书3页 附图2页

(54) 实用新型名称

一种可实现光、电和热统一管理的紧凑层式高功率激光器

(57) 摘要

本专利公开了一种可实现光、电和热统一管理的紧凑层式高功率激光器,此激光器包括多个由 LD 泵浦 mGreen 模组的微型激光器,微型激光器多排层式摆放成为阵列,统一放置在机架内,整体供电,配有散热装置。此微型激光器是 LD 泵浦 mGreen 模组构成,每个微型激光器的输出光经耦合器进入光纤,再经光合束器最终合为一束光输出。本专利提出针对这一紧凑光纤合束器耦合输出的高功率激光器的独特,新颖的层式光、电和热统一管理结构设计。



1. 一种紧凑层式高功率激光器,其特征在于,微型激光器由 LD 泵浦 mGreen 模组构成,微型激光器多排层式摆放成为阵列,统一放置在机架内,整体供电,配有散热装置。

2. 权利要求 1 所述的紧凑层式高功率激光器,其特征在于,每个微型激光器的输出光经耦合器进入光纤,再经光合束器最终合为一束光输出。

3. 权利要求 1 所述的紧凑层式高功率激光器,其特征在于,采用层状阵列热管理结构组合放置,摆放为 $m*n$ ($m \geq 2$, $n \geq 2$) 阵列。

4. 权利要求 1 所述的紧凑层式高功率激光器,其特征在于,紧凑层式高功率激光器的散热装置由导热板,散热鳍片及风扇组成,并配于各层激光器的背部。

5. 权利要求 1 所述的紧凑层式高功率激光器,其特征在于,紧凑层式高功率激光器的散热装置由导热板,散热鳍片及风扇组成,并配于各层激光器的上部或下部,左侧或右侧。

6. 权利要求 1 所述的紧凑层式高功率激光器,其特征在于,每一台微型激光器输出的光由光电探测器反馈光功率的输出,以实现功率输出的稳定性管理。

7. 权利要求 1 所述的紧凑层式高功率激光器,其特征在于,每一层微型激光器输出的光经光合束器汇聚的激光统一由光电探测器反馈光功率的输出,以实现功率输出的稳定性管理。

8. 权利要求 1 所述的紧凑层式高功率激光器,其特征在于,所有微型激光器的输出光经光合束器汇聚成一束的激光由光电探测器反馈光功率的输出,以实现功率输出的稳定性管理。

9. 权利要求 1 所述的紧凑层式高功率激光器,其特征在于,把低功率输出的微型激光器采用多层紧密放置。

10. 权利要求 1 所述的紧凑层式高功率激光器,其特征在于,每一层微型激光器间采用串联式供电,层与层之间采用并联方式供电。

11. 权利要求 1 所述的紧凑层式高功率激光器,其特征在于,每一层微型激光器间采用并联式供电,层与层之间采用串联方式供电。

12. 权利要求 1 所述的紧凑层式高功率激光器,其特征在于,每 m 层微型激光器间采用串联式供电,几个 m 层作为一组,组间采用并联方式供电。

13. 权利要求 1 所述的紧凑层式高功率激光器,其特征在于,每 m 层微型激光器间采用并联式供电,几个 m 层作为一组,组间采用串联方式供电。

14. 权利要求 1 所述的紧凑层式高功率激光器,其特征在于,所有的微型激光器间采用串联式供电。

15. 权利要求 1 所述的紧凑层式高功率激光器,其特征在于,所有的微型激光器间采用并联式供电。

16. 权利要求 4 或 5 所述的紧凑层式高功率激光器,其特征在于,其散热装置把每个微型激光器的热量通过半导体制冷片,热管,液体、气体冷却板和微通道等方式传递到散热鳍片上,热量通过风扇产生的气流被带走,实现散热。

一种可实现光、电和热统一管理的紧凑层式高功率激光器

技术领域

[0001] 本发明涉及激光技术,光纤耦合合束高功率激光器领域,特别涉及到紧凑层式高功率激光器的光、电和热统一管理结构设计。

背景技术

[0002] 随着科学技术和生产力的不断发展,高功率激光器的市场和应用领域日益扩大。在激光器领域,目前获得高功率激光输出的成本比较高,结构比较复杂,因为缺乏有效的热管理方式,而导致激光器寿命缩短的情况比比皆是。而且后期维护成本较高,这些问题使得激光器的广泛应用受到遏制。在对可见光的需求领域,特别是激光显示领域,如激光影院和大型激光户外显示,红光和蓝光的半导体激光器已经成熟商用,但高功率绿光激光器的实现,仍只能依靠半导体激光器泵浦固体激光器倍频技术实现。

[0003] 半导体激光器泵浦固体激光器频率变换技术可实现大功率激光输出,特别是腔内倍频绿光技术,以其高效,紧凑,低成本的优势使得绿光激光器商用化成为可能。除了绿光波段,在其他更广泛的波段中,半导体激光器泵浦固体激光器频率变换技术也仍可以实现多波长段输出。以满足激光显示,生物医疗,医药化工,物理化学科研以及军事航空,航天等领域的广泛需求。随着各领域对不同波长,高功率激光输出的需求日益增加,高效,低成本的激光器热管理结构设计已成为迫在眉睫的议题。

发明内容

[0004] 本发明提出一种高效,紧凑,低成本的层式高功率激光器结构设计。此设计大大降低了高功率激光器的设计,制造和维护成本。结构紧凑,简单,有效的解决了激光器的核心问题,即光、电和热统一管理问题。

[0005] 本发明提出的紧凑层式高功率激光器包括多个由 LD 泵浦 mGreen 模组的微型激光器,微型激光器多排层式摆放成为阵列,统一放置在机架内,整体供电,并配有散热装置。

[0006] 上述技术方案中,每个微型激光器的输出光经耦合器进入光纤,再经光合束器最终合为一束光输出,此汇聚方式可在很大程度上实现来自不同激光器的光束的充分匀光,消除激光散斑。

[0007] 上述技术方案中,采用层状阵列热管理结构组合放置,摆放的 $m*n$ ($m \geq 2, n \geq 2$) 阵列可设计为 $7*7, 19*19, 19*7$ 等。

[0008] 上述技术方案中,每一台微型激光器,每一层微型激光器或经光合束器最终汇聚的一束激光,均可由光电探测器反馈光功率的输出,以实现功率输出的稳定性管理。

[0009] 上述技术方案中,把低功率输出的微型激光器,如 300 mW, 500 mW 和 1W 等,采用多层紧密放置,紧凑,简单的实现百瓦及以上的高功率输出。

[0010] 上述技术方案中,单台,单层或所有的微型激光器的供电方式可为串、并联任意组合,如所有微型激光器间采用串(并)联方式供电;每一层微型激光器间采用串(并)联式供电,层与层之间采用并(串)联方式供电;每 m 层微型激光器间采用串(并)联式供电,几个 m

层作为一组,组间采用并(串)联方式供电。

[0011] 上述技术方案中,每个微型激光器的热量通过半导体制冷片,热管,液体、气体冷却板和微通道等方式传递到散热鳍片上,再通过后端配的风扇产生的气流带走热量,实现散热。

[0012] 本专利提出的可实现光、电和热统一管理的紧凑层式高功率激光器设计,可实现大功率,低成本规模化激光器生产。用于泵浦源的 LD 可实现串联,并联,串并联结合的连接方式,不同的连接方式可实现低电流工作,避免大电流电路的设计和制作,降低了成本,提高了实用性;输出光可实现单光束,多光束和整体汇聚光束的输出功率管理;本专利提出的层式热管理结构方案,大大降低了热管理成本,优化了热空间分布,使空间立体热量平面化,降低了热密度,分散了热重心。总体上,本专利在很大程度上有效地解决了半导体激光器泵浦固体激光器频率变换技术的高效,大功率输出难题和光、电和热统一管理问题。

[0013] 层式阵列合束结构不仅可以使单点低功率整合为多点高功率成为可能,降低了成本,提高了性能方面的转换效率和生产效率,而且因为结合了多个独立微型激光器,也使组装,维护更加方便,制造和维修成本低,采用本专利所述方法生产的激光器,如单管出问题,可随时更换,不必更换整体,只需维修出问题的单光束部件,从而节省成本,降低风险。使材料成本和投资风险多点化,平均化。

[0014] 本专利是实现大功率,低成本激光器规模化生产的有效热管理设计,在激光显示,生物医疗,医药化工,物理化学科研以及军事航空,航天等领域有着广泛的应用前景和市场价格。

[0015] 附图说明

[0016] 以下结合附图来详细说明本发明的实施例,其中:

[0017] 图 1 是一台紧凑层式高功率激光器的正面图;

[0018] 图 2 是一台紧凑层式高功率激光器的背面图;

[0019] 1. 带光纤耦合输出的微型激光器;

[0020] 2. 合束器;

[0021] 3. 光电探测器;

[0022] 4. 光纤;

[0023] 5. 热沉;

[0024] 6. 机架;

[0025] 7. 散热鳍片;

[0026] 8. 风扇。

[0027] 具体实施方式

[0028] 下面结合附图对本发明进行详细的解释和说明。

[0029] 图 1 是一台紧凑层式高功率激光器的正面图。此紧凑层式高功率激光器包括多个由 LD 泵浦 mGreen 模组的微型激光器 1,微型激光器输出功率可为 300 mW,500 mW 和 1W 等,但不限于此。带光纤耦合输出的微型激光器 1 多排层式置于热沉 5 中,固定方式可为导热胶,银胶等胶粘,共晶焊接或其他焊接方式,螺丝固定,但不限于此。摆放为 $m \times n$ ($m \geq 2$, $n \geq 2$) 阵列,阵列可设计为 7×7 , 19×19 , 19×7 等,但不限于此。微型激光器 1 间距离可为 1 mm,2 mm 或其他尺寸,但不限于此。输出光经光纤 4 到合束器 2,每一台微型激光器 1,每一

排微型激光器 1 或所有的微型激光器 1 汇聚成一束光都可设有光电探测器 3, 将部分输出光作为反馈信号发送给电源控制器, 集中控制功率输出的稳定性。各排输出光经光纤 4 最终汇聚为一束, 此汇聚方式可在很大程度上消除激光散斑。整套设备统一放置在机架 6 内, 整体供电。单台, 单层或所有的微型激光器 1 的供电方式可为串、并联任意组合, 如所有微型激光器 1 间采用串(并)联方式供电; 每一层微型激光器 1 间采用串(并)联式供电, 层与层之间采用并(串)联方式供电; 每 m 层微型激光器 1 间采用串(并)联式供电, 几个 m 层作为一组, 组间采用并(串)联方式供电, 但不限于此。激光器配有散热装置, 如图 2 所示, 微型激光器 1 的热沉 5 底板可通过半导体制冷片, 热管, 液体、气体冷却板和微通道等方式, 但不限于此, 将热量传递到散热鳍片 7 上, 散热鳍片 7 的材质为高导热材料, 可为铝, 不锈钢, 黄铜和紫铜等, 但不限于此。再通过后端配的风扇 8 产生的气流带走热量, 实现散热。

[0030] 需要说明的是, 以上附图及实施例说明仅用以说明本发明的可实现光、电和热统一管理紧凑层式高功率激光器的管理结构设计, 但非限于此。

[0031] 需要说明的是, 本发明所描述的基于 mGreen 的微型绿光激光器绿光激光器仅为说明本发明的设计思想, 但不限于此, 还包括蓝光、黄光、红光等其他波长的激光器。

[0032] 需要说明的是, 本发明所描述的基于 mGreen 的二次谐波产生过程仅为说明本发明的设计思想, 但不限于此, 还包括和频产生, 差频产生及其他非线性频率变换过程。

[0033] 需要说明的是, 本发明设计可用于高功率半导体激光器的光、电和热统一管理, 如红, 蓝激光器, 但不限于此。

[0034] 任何对本发明的修改和变通, 都不能脱离本发明的设计思想内涵, 都应包含在本发明的权利要求范围内。

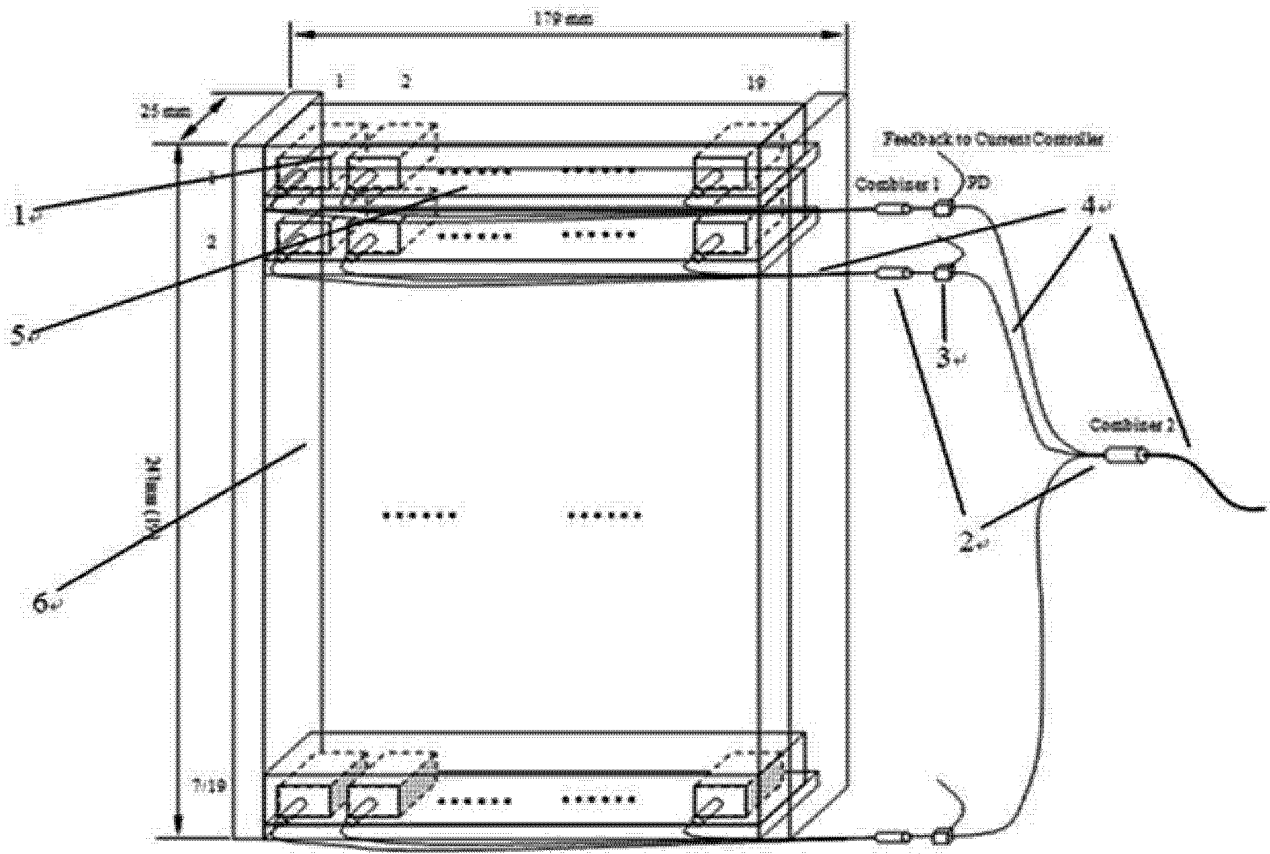


图 1

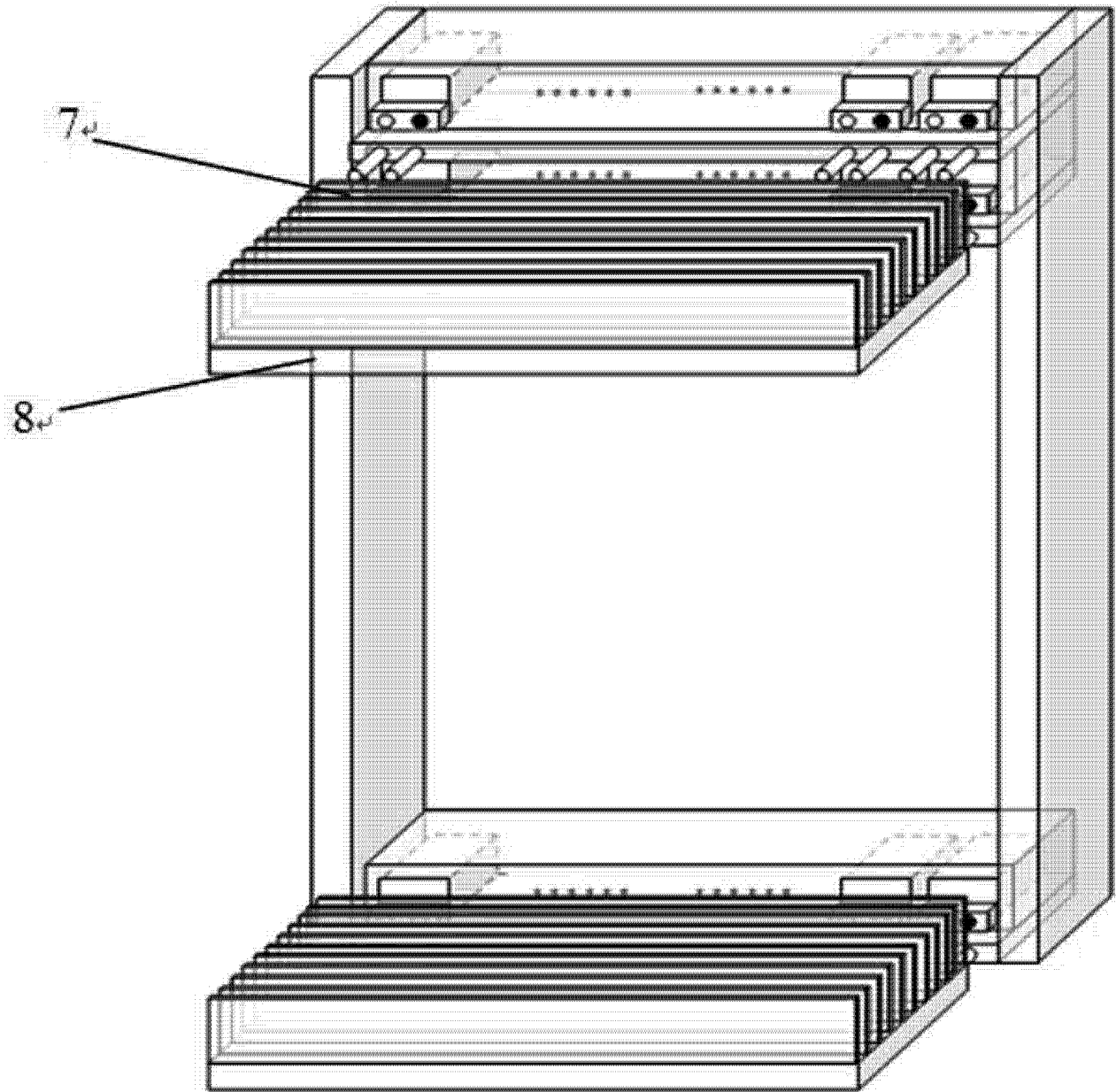


图 2