



(12) 实用新型专利

(10) 授权公告号 CN 203351711 U

(45) 授权公告日 2013. 12. 18

(21) 申请号 201320426973. 2

(22) 申请日 2013. 07. 18

(73) 专利权人 三门峡速达交通节能科技股份有限公司

地址 472000 河南省三门峡市经济开发区太阳路1号

(72) 发明人 李复活 汪双凤 胡艳鑫 饶中浩

(74) 专利代理机构 郑州红元帅专利代理事务所
(普通合伙) 41117

代理人 王瑞丽

(51) Int. Cl.

H01M 10/50 (2006. 01)

(ESM) 同样的发明创造已同日申请发明专利

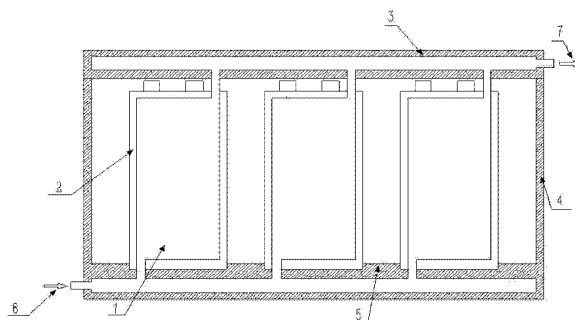
权利要求书1页 说明书3页 附图3页

(54) 实用新型名称

一种基于平板热管的动力电池热管理系统

(57) 摘要

本实用新型公开了一种基于平板热管的动力电池热管理系统,包括模块箱体、模块箱体顶盖,在模块箱体内放置有至少两个电池组单体壳体,每个电池组单体壳体内放置有至少两块以上由电池单体串连或者并联构成的电池模块组,所述每块电池单体的表面设有带冷却系统的平板热管,所述的平板热管与电池单体表面贴合,平板热管内部流通冷却水。本实用新型具有高效、结构简单、运行稳定且可靠,功能多样化等优点;在各种充放电情况下,对动力电池进行高效热管理,包括散热、加热、余热循环利用等,适用于各种依靠动力电池驱动的电动设备,具有广阔的市场前景。



1. 一种基于平板热管的动力电池热管理系统,包括模块箱体、模块箱体顶盖,在模块箱体内放置有至少两个电池组单体壳体,每个电池组单体壳体内放置有至少两块以上由电池单体串连或者并联构成的电池模块组,其特征在于:所述每块电池单体的表面设有带冷却系统的平板热管,所述的平板热管与电池单体表面贴合,平板热管内部流通冷却水。

2. 根据权利要求1所述的一种基于平板热管的动力电池热管理系统,其特征在于:所述箱体底部与箱体顶盖内部设有与所述平板热管相连通的流通冷却水腔体,所述箱体底部设有连通流通冷却水腔体的进水口,箱体顶盖设有连通流通冷却水腔体的出水口。

3. 根据权利要求1所述的一种基于平板热管的动力电池热管理系统,其特征在于:所述平板热管包括外壁、蒸汽腔、毛细芯、冷却水流通夹层以及注液口。

4. 根据权利要求1所述的一种基于平板热管的动力电池热管理系统,其特征在于:所述模块箱体的内底部设置有紧固凸肩,该紧固凸肩用于隔开电池组单体壳体。

5. 根据权利要求1所述的一种基于平板热管的动力电池热管理系统,其特征在于:所述模块箱体顶盖与模块箱体为多孔平板或实心密封平板。

6. 根据权利要求1所述的一种基于平板热管的动力电池热管理系统,其特征在于:所述模块箱体内填充有液体或固体相变材料层,模块箱体内的液体或固体相变材料层不能超出电池单体顶部。

7. 根据权利要求6所述的一种基于平板热管的动力电池热管理系统,其特征在于:当模块箱体内填充有液体或固体相变材料层时,模块箱体的顶盖以及模块箱体均为密封的实心平板,所述模块箱体开设有流体入口和流体出口。

一种基于平板热管的动力电池热管理系统

技术领域

[0001] 本实用新型涉及一种动力电池热管理系统,尤其涉及一种基于平板热管的动力电池热管理系统。

背景技术

[0002] 随着能源危机与环境污染等问题的日益突出,以及世界各国对节能减排与环保认识的不断加深,依靠动力电池驱动的电动汽车与混合动力汽车等电动设备必然成为清洁能源发展的趋势。尤其是电动汽车,通过动力电池提供动力,无污染物排放,同时比燃油车更具经济性,已引起世界范围内的普遍重视。由于动力电池在充放电过程中,内部化学反应复杂,尤其是大尺寸以及大电流放电过程中,电池内部迅速产生大量的热,热量的堆积必然引起电池温度升高,进而使电池性能下降,甚至可能会出现漏液、放气、冒烟等现象,严重时电池发生剧烈燃烧且发生爆炸,影响整车性能。因此,动力电池严重制约着电动汽车等的发展。

[0003] 近年来,电池热管理的迫切需求已引起许多电动汽车生产厂商和电池制造商的关注,目前,市场上动力电池普遍都采用最为简单的空气冷却方式,极少采用其它的冷却方式。专利号为 ZL200920055746.7 的中国实用新型专利公开了带有相变材料与高效散热的两种动力电池装置,两种方式均有一定的热管理效果,但前者相变材料的热量仅通过电池箱体板与外界交换,后者加工制作比较麻烦。公开号 CN201646430U 公开了一种车用电池散热模块,该模块散热装置流道并未考虑动力电池充放电时产热机理,散热效果优先,且未考虑到热量的再利用。公开号 CN201421869 公开了一种包括散热器、热电元件及热管的电池散热装置,该装置中所用热管已插入方式与收容架接触,热阻较大,且散热能力优先,同样未考虑电池产热特性以及热量循环利用。

实用新型内容

[0004] 由鉴于此,本实用新型的目的是提供一种基于平板热管的动力电池热管理系统,具有散热量大、散热效率高、加工简单的特点,能高效的解决动力电池高温散热、低温加热保温以及热量循环利用的技术问题。

[0005] 为了实现上述目的,本实用新型采用以下技术方案:

[0006] 一种基于平板热管的动力电池热管理系统,包括模块箱体、模块箱体顶盖,在模块箱体内放置有至少两个电池组单体壳体,每个电池组单体壳体内放置有至少两块以上由电池单体串连或者并联构成的电池模块组,其中,所述每块电池单体的表面设有带冷却系统的平板热管,所述的平板热管与电池单体表面贴合,平板热管内部流通冷却水。

[0007] 作为优选,所述箱体底部与箱体顶盖内部设有与所述平板热管相连通的流通冷却水腔体,所述箱体底部设有连通流通冷却水腔体的进水口,箱体顶盖设有连通流通冷却水腔体的出水口。

[0008] 作为优选,所述平板热管包括外壁、蒸汽腔、毛细芯、冷却水流通夹层以及注液口。

[0009] 作为优选,所述模块箱体的内底部设置有紧固凸肩,该紧固凸肩用于隔开电池组单体壳体。

[0010] 作为优选,所述模块箱体顶盖与模块箱体为多孔平板或实心密封平板。

[0011] 作为优选,所述模块箱体内填充有液体或固体相变材料层,模块箱体内的液体或固体相变材料层不能超出电池单体顶部。

[0012] 作为优选,当模块箱体内填充有液体或固体相变材料层时,模块箱体的顶盖以及模块箱体均为密封的实心平板,所述模块箱体开设有流体入口和流体出口。

[0013] 本实用新型的有益效果为:

[0014] 本实用新型通过平板热管与电池的巧妙结合,将电池热量通过平板热管等传递到电池本体外的环境中去,其中平板热管依据电池的产热合理设计,具有散热量大,散热效率高优点,能高效的解决动力电池高温散热、低温加热保温以及热量循环利用等各种问题。

[0015] 本实用新型的模块箱体可根据内部填充是固体还是液体等选择实心平板或多孔平板等加工制作,同时,模块箱体底部的紧固凸肩等可与模块箱体整体铸造而成,既能紧固电池又结构简单。电池模块组整体散热功能可与整车设计相匹配。

[0016] 本实用新型的电池模块组,既能在高温环境下散热,同时具备低温环境中加热电池以及保持恒定温度,使各个电池单体达到最佳工作温度,且在低温环境中能通过合理设计将电池再次放电中产生的热量用于加热车厢内,为车厢供暖。

[0017] 本实用新型具有高效、节能、环保、结构简单、成本低、安装方便、运行稳定且可靠,功能多样化等优点。在各种充放电情况下,对动力电池进行高效热管理,包括散热、加热、工作温度控制、余热循环利用等,适用于各种依靠动力电池驱动的电动设备,具有广阔的市场前景。

附图说明

[0018] 图 1 为本实用新型的结构示意图;

[0019] 图 2 图 1 箱体的俯视结构示意图;

[0020] 图 3 是本实用新型电池组单体壳体与电池模块组的结构示意图;

[0021] 图 4 是本实用新型电池单体表面布局的平板热管结构示意图;

[0022] 图 5 是本实用新型箱体采用多孔材料时的结构示意图;

[0023] 图 6 是本实用新型箱体内填充有液体或固体相变材料时的结构示意图。

具体实施方式

[0024] 下面通过具体实施例,并结合附图,对本实用新型的优选实施例进行详细的描述。

[0025] 如图 1 所示,本系统通过平板热管 1 将电池单体产生的热量转移到电池模块外部环境中,对电池进行高效的热管理。本系统包括模块箱体 4、箱体顶盖 3。在箱体 4 底部与顶盖 3 内部设有冷却水流通腔体,与平板热管 1 相连通。冷却水从进水口 6 进入到箱体底部,再流经平板热管 1,将热量带走进入箱体顶盖 3,最后从出水口 7 排出。在模块箱体 4 内放置有至少两个电池组单体壳体 8,每个电池组单体壳体 8 内放置有至少两块以上由电池单体 2 串联或者并联构成的电池模块组,每块电池单体 2 的表面分布有平板热管 1,平板热管 1 两面与电池单体紧密贴合,并伸出电池单体表面之外。

[0026] 模块箱体 4 的内底部设置有紧固凸肩 5,起到紧固电池模块组的作用。该紧固凸肩 5 可与模块箱体 4 为一整体铸造而成,也可分离成不同块状,根据模块箱体 4 整体的尺寸具体设计与安装。

[0027] 图 2、图 3 所示,平板热管 1 直接接触电池单体 1 表面,通过在接触部位填充具有高导热系数的导热粘合剂 9 与电池单体 1 表面粘合。导热粘合剂 9 起固定平板热管 1 和增大电池单体 2 与平板热管 1 接触面积的作用。具有高导热系数的导热粘合剂 9 包括常用绝缘以及非绝缘导热粘合剂、以及在上述导热粘合剂添加纳米铜粉等金属纳米级微米级等各种级别颗粒或粉末,或添加碳纳米管、石墨等非金属系高导热纳米级微米级等各种级别粒子或粉末,制备成具有高导热系数的导热粘合剂。电池单体 2 可采用铅酸电池、镍氢电池、锂离子电池等所有类型在充放电过程中有热量产生的电池与动力电池;电池组单体壳体 8 起固定和夹紧作用。

[0028] 如图 4 所示为平板热管 3 的内部结构图。平板热管 1 由高导热铜材或者轻质高导热铝材制成。平板热管 1 包括外壁 10、蒸汽腔 11、毛细芯 12、冷却水流通夹层 13 以及注液口 14。注液口 14 设在平板热管 1 的侧面,外壁 10 内设有蒸汽腔 11、毛细芯 12、冷却水流通夹层 13。毛细芯 12 的芯材可以是金属多孔芯材、金属丝网或者金属细丝。电池充放电时,平板热管 1 吸收电池产生的热量,通过热管内部工质的蒸发冷凝将热量从电池运输到循环冷却水,再由冷却水将热量带离电池组。在高温环境中,其热量可用于余热发电小型装置;在低温环境中,其热量可作为辅助加热措施为电动汽车车厢供暖。

[0029] 如图 5 所示,当模块箱体 4 内无填充物时,可采用多孔平板 17,增强箱体内的空气流通,强化传热效果。在汽车行进时,利用行进中的空气横掠平板热管与电池组,加速热量传递。

[0030] 如图 6 所示,可在模块箱体 4 内填充有液体或固体相变材料层,包括:水以及其中掺杂微胶囊、纳米胶囊相变材料的液体、浆体材料,以及石蜡、基于石蜡的各种固体液体等相变材料;在电池单体 2 各种充放电情况下,在模块箱体 4 内填充各类液体或各类相变材料,通过各类液体或各类相变材料吸热和放热,使其维持其合适的温度范围。当模块箱体 4 内填充有液体材料时,可通过在模块箱体 4 内设置流体入口 15 与流体出口 16,通过流体流动强化传热。模块箱体 4 内的液体或固体相变材料层不能超出电池单体顶部。

[0031] 平板热管 1 直接与各类液体接触或者各类相变材料接触将电池产生的热量循环利用,包括用于电动汽车或混合动力车车厢内的暖通、余热发电等。在该情况下,箱体 4 需选择实心平板。

[0032] 最后说明的是,以上实施例仅用以说明本实用新型的技术方案而非限制,本领域普通技术人员对本实用新型的技术方案所做的其他修改或者等同替换,只要不脱离本实用新型技术方案的精神和范围,均应涵盖在本实用新型的权利要求范围当中。

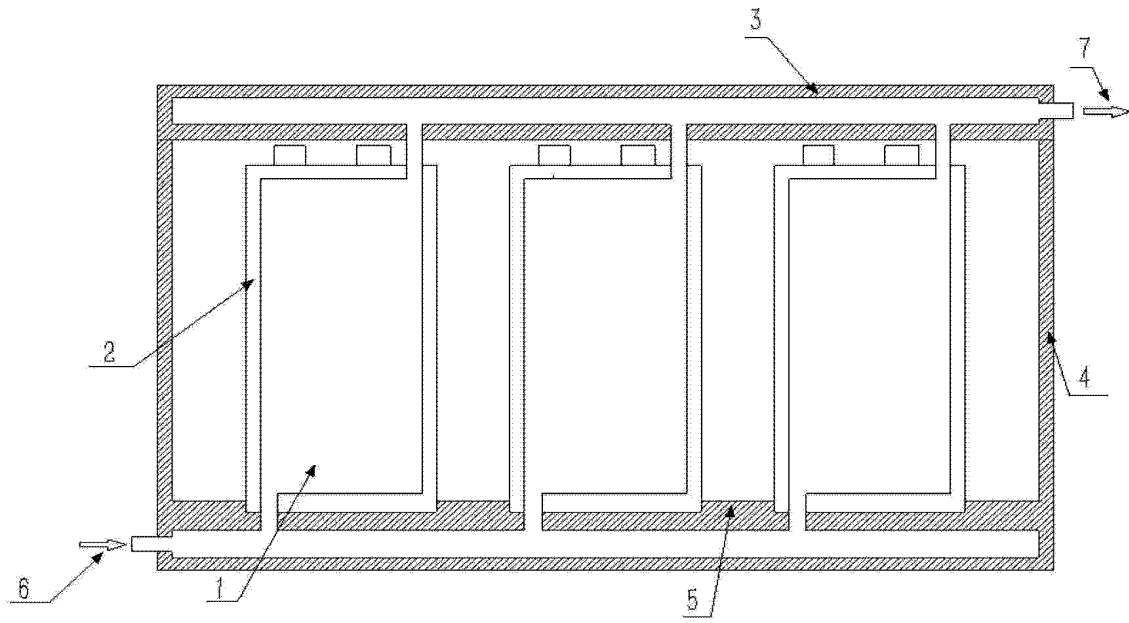


图 1

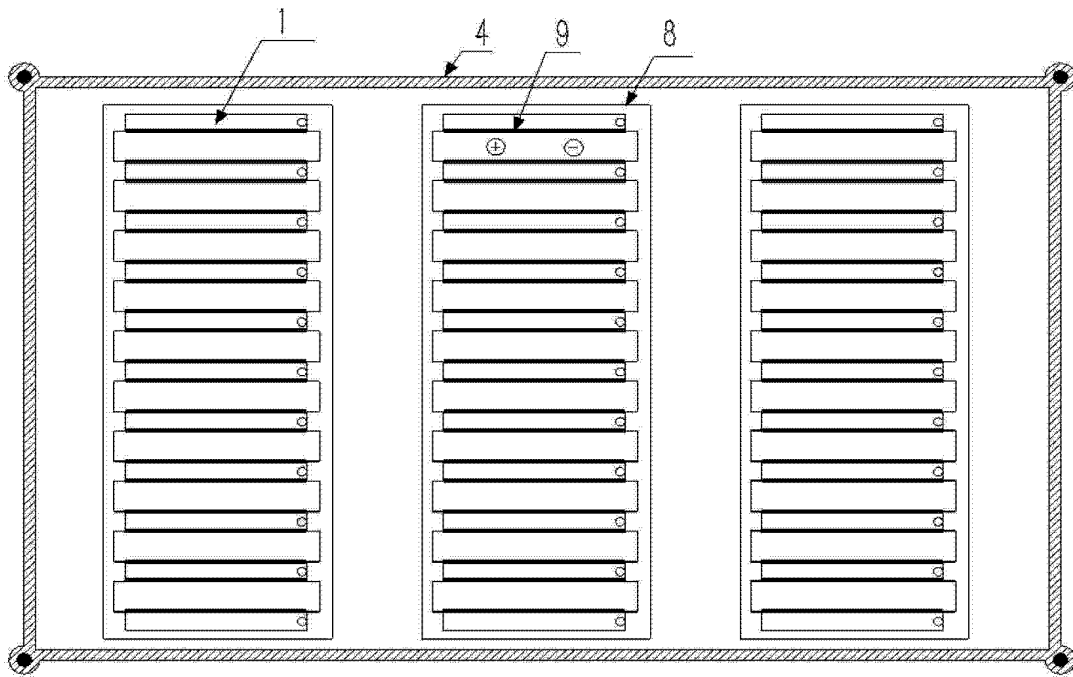


图 2

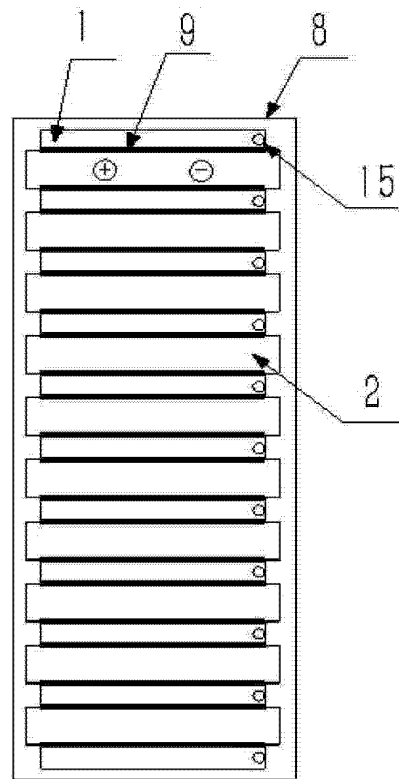


图 3

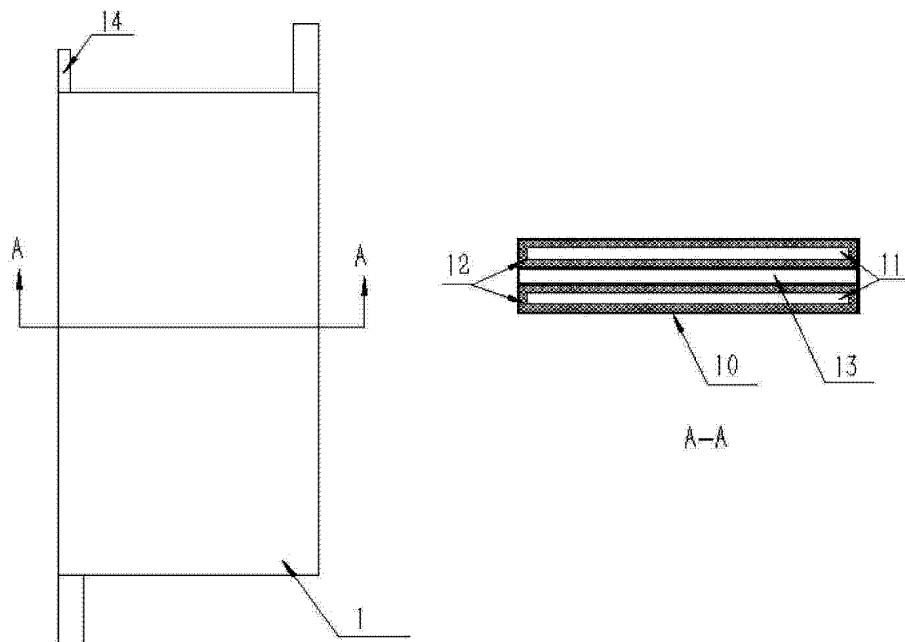


图 4

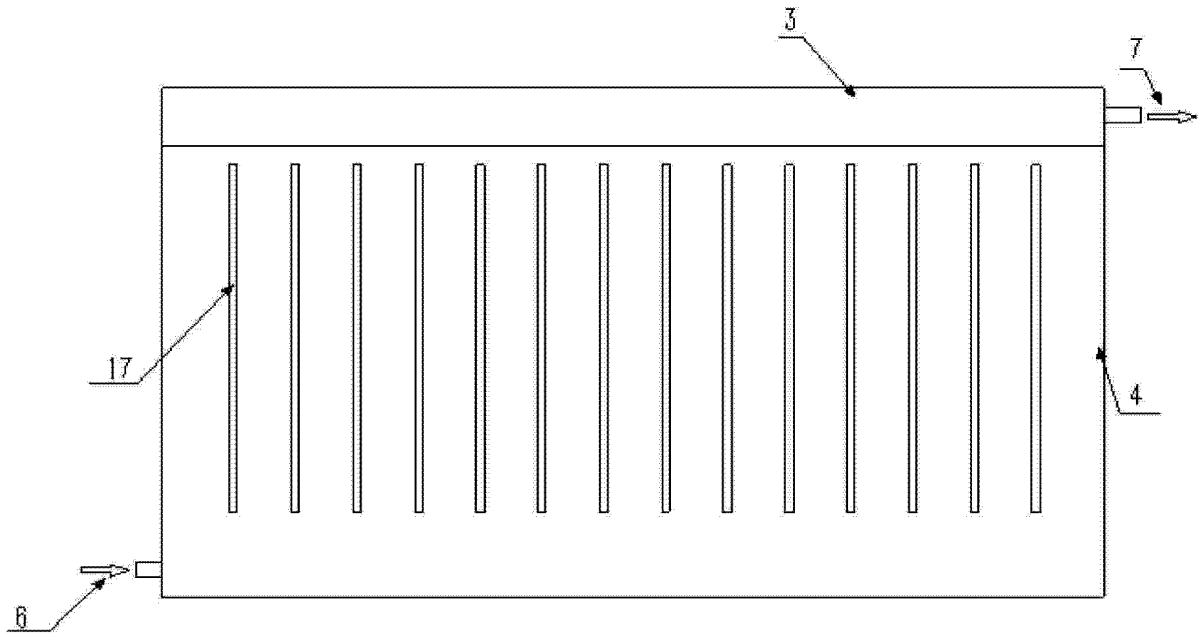


图 5

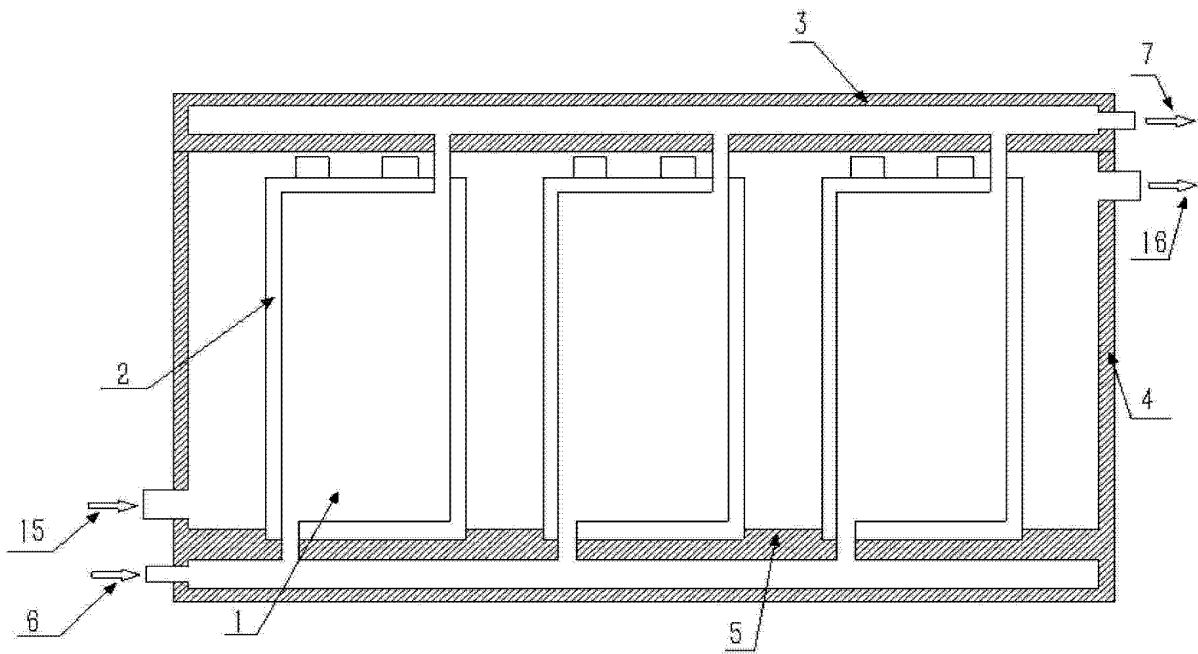


图 6