



(12) 实用新型专利

(10) 授权公告号 CN 203580861 U

(45) 授权公告日 2014. 05. 07

(21) 申请号 201320741531. 7

(22) 申请日 2013. 11. 22

(73) 专利权人 重庆长安汽车股份有限公司
地址 400023 重庆市江北区建新东路 260 号

(72) 发明人 王丽华 李义林

(74) 专利代理机构 重庆华科专利事务所 50123
代理人 康海燕

(51) Int. Cl.
B60R 19/54 (2006. 01)
B62D 25/20 (2006. 01)

(ESM) 同样的发明创造已同日申请发明专利

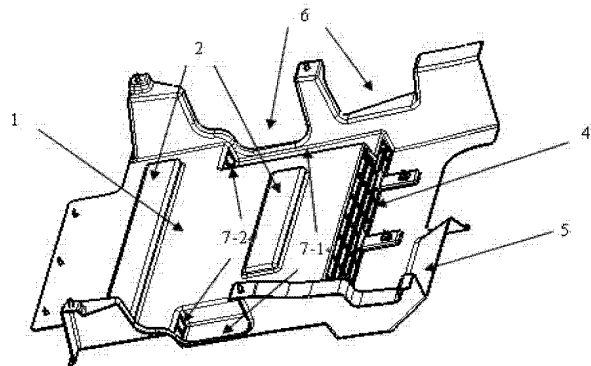
权利要求书1页 说明书3页 附图2页

(54) 实用新型名称

一种发动机中置底盘热管理护板

(57) 摘要

本实用新型涉及一种发动机中置底盘热管理护板,它包括主体护板部分,主体护板部分上部设有加强筋部分、安装部分、格栅孔部分和上翘导流部分,主体护板部分整体平直,上翘导流部分与格栅开口部分间设有一段平直过渡板,主体护板左右两侧形成避让悬架结构的两个悬架结构让位槽,左右让位槽正对气流方向各开设让位槽格栅孔。本护板可以主动引导气流,冷却气体更贴近底盘,减少发动机尾部回流,消除热源区域的流动滞止,有效改善发动机体周围流动状况,提高发动机体零件表面流速,降低零件表面气体温度,底盘热管理性能大大提升,一定程度上还降低了整车底盘风阻系数。



1. 一种发动机中置底盘热管理护板,它包括主体护板部分(1),主体护板部分上部设有加强筋部分(2)、安装部分(3)、格栅孔部分(4)和上翘导流部分(5),其特征在于,主体护板部分整体平直,上翘导流部分与格栅开口部分间设有一段平直过渡板(10),主体护板左右两侧形成避让悬架结构的两个悬架结构让位槽(7-1),左右让位槽正对气流方向各开设让位槽格栅孔(7-2),所述的安装部分(3)包括定位安装结构(3-1)、前连接固定结构(3-2)和后连接固定结构(3-3),定位安装结构(3-1)位于护板左右两侧,其上设置有与地板纵梁连接的安装孔,左右定位安装结构间为了避让悬架结构而分别形成两个悬架结构让位缺口(6),连接固定结构(3-2)位于主体护板部分(1)前端,其上设置有与冷却模块下护板连接的安装孔;后连接固定结构(3-3)上设置有与保护油底壳支架连接的安装孔。

2. 根据权利要求1所述的发动机中置底盘热管理护板,其特征在于,位于所述的主体护板部分上,上翘导流部分一端靠近油底壳一侧缩减一块形成一个防油底壳热保护缺口(8),其缺口外形近似油底壳外边缘,偏离油底壳约10mm,避免形成热保护而降低油底壳散热。

一种发动机中置底盘热管理护板

技术领域

[0001] 本实用新型属于汽车车身领域，具体涉及发动机底盘护板。

背景技术

[0002] 随着汽车市场对汽车外观及后期维护修理等要求越来越高，现有汽车很多都开始增加底盘护板，该护板位于底盘下方，兼具遮挡车体琐碎部件及保持发动机体清洁等作用，然而现在很多底盘护板未充分考虑其对底盘整体气流的影响，其护板结构设计不合理，导致底盘冷流体远离车体，机舱尾部回流严重，在发动机体后侧形成流动滞止区，不便于机舱散热，出现很多超温部件，不满足热害要求，而且整车底盘风阻系数较大，影响整车性能。现有底盘护板功能较单一，不满足热管理性能要求，不具备理想的导风降阻效果。

发明内容

[0003] 针对现有技术存在的上述不足，本实用新型提供了一种有利于改善发动机中置底盘热管理护板，它可以主动引导气流，有效改善流动状况，降低零件表面气体温度，最终满足热害要求，而且一定程度上降低了整车底盘风阻系数。

[0004] 本实用新型采用的技术方案：

[0005] 一种发动机中置底盘热管理护板，它包括主体护板部分，主体护板部分上部设有加强筋部分、安装部分、格栅孔部分和上翘导流部分，主体护板部分整体平直，上翘导流部分与格栅开口部分间设有一段平直过渡板，主体护板左右两侧形成避让悬架结构的两个悬架结构让位槽，左右让位槽正对气流方向各开设让位槽格栅孔，所述的安装部分包括定位安装结构、前连接固定结构和后连接固定结构，定位安装结构位于护板左右两侧，其上设置有与地板纵梁连接的安装孔，左右定位安装结构间为了避让悬架结构而分别形成两个悬架结构让位缺口，连接固定结构位于主体护板部分前端，其上设置有与冷却模块下护板连接的安装孔；后连接固定结构上设置有与保护油底壳支架连接的安装孔。

[0006] 上述位于所述的主体护板部分上，上翘导流部分一端靠近油底壳一侧缩减一块形成一个防油底壳热保护缺口，其缺口外形近似油底壳外边缘，偏离油底壳约 10mm，避免形成热保护而降低油底壳散热。

[0007] 本实用新型取得的技术效果：

[0008] 本实用新型可以主动引导气流，冷却气体更贴近底盘，减少发动机尾部回流，消除热源区域的流动滞止，有效改善发动机体周围流动状况，提高发动机体零件表面流速，降低零件表面气体温度，底盘热管理性能大大提升，一定程度上还降低了整车底盘风阻系数。

附图说明

[0009] 图 1 为本实用新型护板的结构示意图

[0010] 图 2 为本实用新型护板的俯视图

[0011] 图 3 为本实用新型护板的 A—A 截面图

[0012] 图 4 为本实用新型护板的安装示意图

[0013] 图 5 为本实用新型护板的侧面安装示意图

[0014] 图中 :1、主体护板部分 2、加强筋部分 3-1、定位安装结构 3-2、前连接固定结构 3-3、后连接固定结构 4、格栅孔部分 5、上翘导流部分 6、悬架结构让位缺口 7-1、悬架结构让位槽 7-2、让位槽格栅孔 8、防油底壳热保护缺口 9、地板纵梁。

具体实施方式

[0015] 下面结合附图对本实用新型的实施方式做进一步的说明。

[0016] 参见图 1-5,一种发动机中置底盘热管理护板,它包括主体护板部分 1,主体护板部分上部设有加强筋部分 2、安装部分 3、格栅孔部分 4 和上翘导流部分 5,主体护板部分整体平直,上翘导流部分与格栅开口部分间设有一段平直过渡板 10,主体护板左右两侧形成避让悬架结构的两个悬架结构让位槽 7-1,左右让位槽正对气流方向各开设让位槽格栅孔 7-2,所述的安装部分 3 包括定位安装结构 3-1、前连接固定结构 3-2 和后连接固定结构 3-3,定位安装结构 3-1 位于护板左右两侧,其上设置有与地板纵梁连接的安装孔,左右定位安装结构间为了避让悬架结构而分别形成两个悬架结构让位缺口 6,连接固定结构 3-2 位于主体护板部分 1 前端,其上设置有与冷却模块下护板连接的安装孔;后连接固定结构 3-3 上设置有与保护油底壳支架连接的安装孔。

[0017] 优选地,位于所述的主体护板部分上,上翘导流部分一端靠近油底壳一侧缩减一块形成一个防油底壳热保护缺口 8,其缺口外形近似油底壳外边缘,偏离油底壳约 10mm,避免形成热保护而降低油底壳散热。

[0018] 参见图 1 和图 2,底盘热管理护板通常是采用 ABS 材料制成,由主体护板部分 1、加强筋部分 2、安装部分 3、格栅孔部分 4、上翘导流部分 5 五部分组成。

[0019] 参见图 1 和图 3,主体护板部分 1 面积较大,整体保持平直,不能向外凸,这样护板上部气流可以平滑的流向发动机体,减少气流压降损失,同时也可以保证护板下面冷气流紧贴底盘,不会远离车体。主体护板部分 1 上设置两个加强筋部分 2,保证了护板强度、刚度要求,图 3 可看出,加强筋向内凹,避免了护板下端冷流体向下运动远离车体。

[0020] 参见图 1,主体护板左右两侧为了避让悬架结构形成两个悬架结构让位槽 7-1,左右让位槽正对气流方向各开设两个格栅口即让位槽格栅孔 7-2,便于冷气流进入,避免局部外凸部分正对的冷气流不能进入热源区。

[0021] 参见图 1,格栅开口部分 4 在保证其强度前提下开尽可能多的孔,这样保证了尽可能多的冷气流进入机体热源区,达到最大程度的降温效果。格栅开口部分 4 与上翘导流部分 5 间有一段平滑过渡区域,可以保证气流平缓的过渡,减少气流压差损失。上翘导流部分 5 则是对风的流向进行准确引导,使其进入高温部件区域,所以上翘导流部分 5 导向角度需适当。靠近油底壳一侧缩减一块形成一个防油底壳热保护缺口 8,其缺口外形近似油底壳外边缘,偏离油底壳约 10mm,避免形成热保护而降低油底壳散热。

[0022] 参见图 1 和 2 可看出,安装部分 3 分为定位安装结构 3-1、前连接固定结构 3-2、后连接固定结构 3-3,定位安装结构 3-1 主要位于护板左右两侧,其上设置有与地板纵梁连接的安装孔,左右定位安装结构间为了避让悬架结构而分别形成两个悬架结构让位缺口 6,连接固定结构 3-2 位于主体护板部分 1 前端,其上设置有与冷却模块下护板连接的安装孔;后

连接固定结构 3-3 即为格栅孔部分 4 后端三块小的安装板,其上设置有与保护油底壳支架连接的安装孔。这样护板前后左右达到稳定安装,不会随意晃动。

[0023] 参见图 4,安装时,需要将护板搭接到前端冷却模块下护板外侧,首先对准护板定位安装结构 3-1 与地板纵梁 9 相应安装孔,将其进行安装定位,然后将护板前连接固定结构 3-2 与冷却模块下护板连接,最后将护板后连接固定结构 3-3 与保护油底壳支架连接,安装时晃动不要太大,避免将护板的上翘导流部分碰到机体其他部件致使损坏。

[0024] 参见图 4 和图 5 可看出,安装完成后,底盘与护板间形成一条比较平顺的腔体风道,保证了风扇出风全部通过风道对发动机体进行散热,同时位于护板下面的冷气流(图 5 箭头所示)可以顺利的通过格栅孔部分 4 进入主流风道末端,通过导流部分 5 定向将气流导向高温区域。

[0025] 本实用新型的保护范围并不限于上述的实施例,显然,本领域的技术人员可以对本实用新型进行各种改动和变形而不脱离本实用新型的范围和精神。倘若这些改动和变形属于本实用新型权利要求及其等同技术的范围内,则本实用新型的意图也包含这些改动和变形在内。

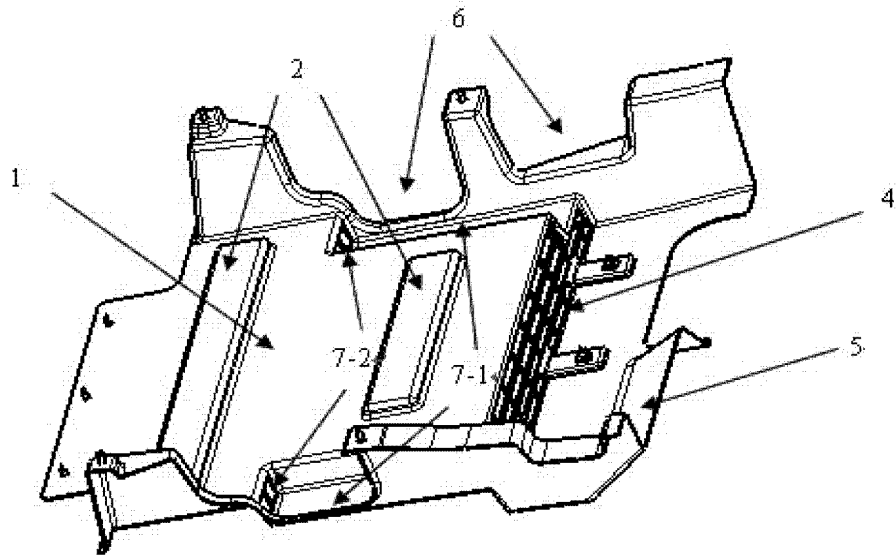


图 1

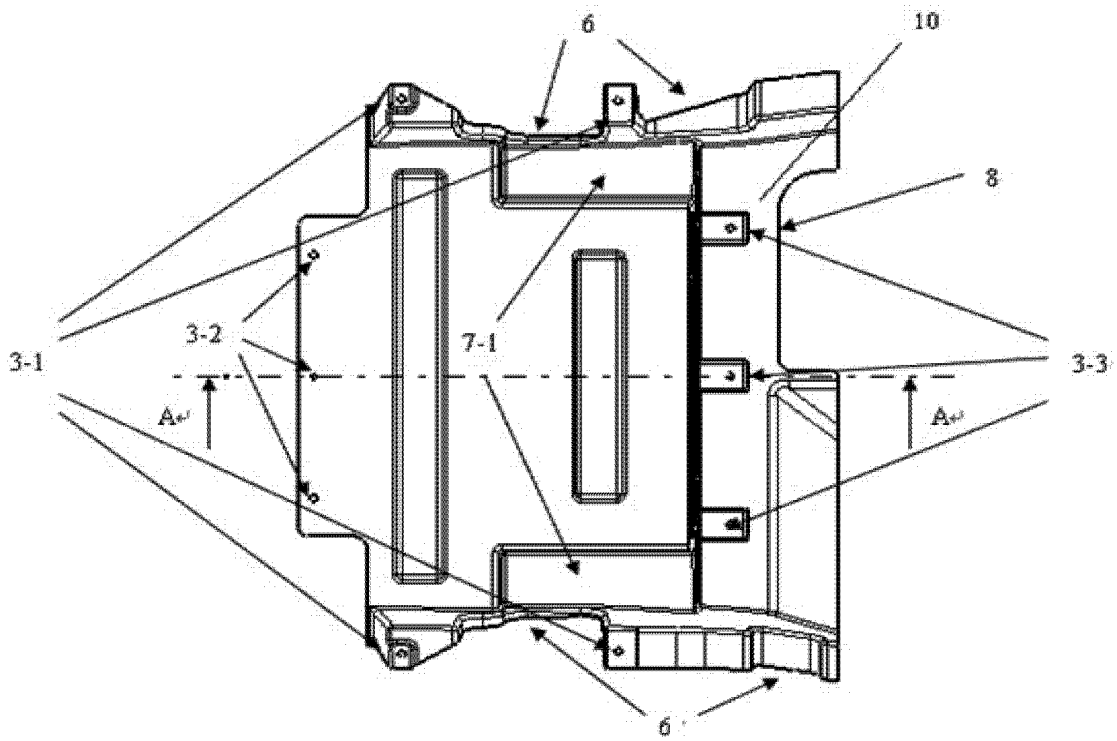


图 2

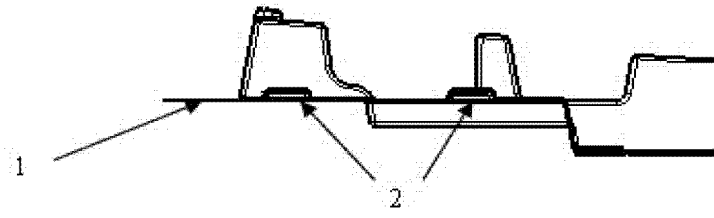


图 3

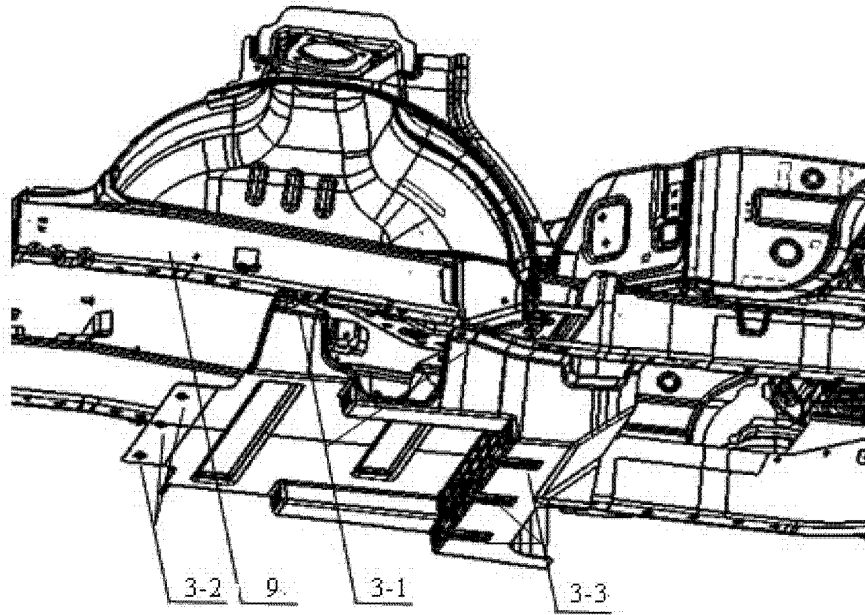


图 4

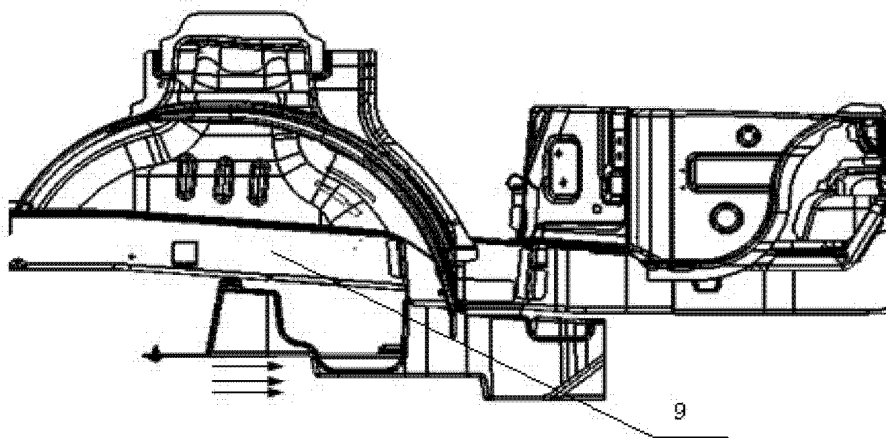


图 5