



## (12) 实用新型专利

(10) 授权公告号 CN 203690445 U

(45) 授权公告日 2014.07.02

(21) 申请号 201420001895.6

H01M 2/02 (2006.01)

(22) 申请日 2014.01.02

(ESM) 同样的发明创造已同日申请发明专利

(73) 专利权人 中国矿业大学

地址 221116 江苏省徐州市大学路1号中国矿业大学科研院

(72) 发明人 饶中浩 刘新健 梁运民 陈娟 黄能

(74) 专利代理机构 南京瑞弘专利商标事务所 (普通合伙) 32249

代理人 杨晓玲

(51) Int. Cl.

H01M 10/613 (2014.01)

H01M 10/625 (2014.01)

H01M 10/6552 (2014.01)

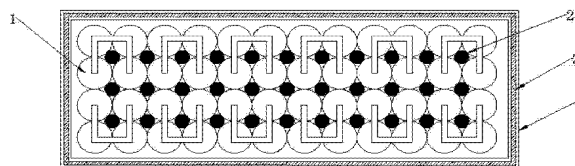
权利要求书1页 说明书3页 附图2页

### (54) 实用新型名称

一种基于金属相变材料的动力电池热管理系统

### (57) 摘要

本实用新型公开了一种基于金属相变材料的动力电池热管理系统,包括电池模块箱以及开有通孔的模块箱顶盖,所述电池模块箱内还放置有至少三块的电池单体,电池单体之间形成的空隙中设置有基于金属相变材料的烧结热管,基于金属相变材料的烧结热管包括蒸发端和冷凝端,蒸发端设置在电池单体之间形成的空隙中,冷凝端通过通孔伸出电池模块箱;蒸发端的管壁包括外层、包裹在外层中的内层以及填充在内层和外层之间的第一中间层,第一中间层的材料为金属相变材料,内层和外层的材料为金属铜或者铝;冷凝端的管壁为螺纹结构。本实用新型解决了利用热管散热的动力电池,其散热效果仍然不理想,能量利用率亦不高的问题。



1. 一种基于金属相变材料的动力电池热管理系统,其特征在于:包括电池模块箱(4)以及开有通孔的模块箱顶盖,所述电池模块箱(4)内还放置有至少三块的电池单体(1),所述电池单体(1)之间形成的空隙中设置有基于金属相变材料的烧结热管(2),所述基于金属相变材料的烧结热管(2)包括蒸发端(5)和冷凝端(6),所述蒸发端(5)设置在电池单体(1)之间形成的空隙中,所述冷凝端(6)通过通孔伸出电池模块箱(4);

所述蒸发端(5)的管壁包括金属外层、包裹在金属外层中的金属内层以及填充在金属内层和金属外层之间的第一中间层(7),所述第一中间层(7)的材料为金属相变材料。

2. 根据权利要求1所述的一种基于金属相变材料的动力电池热管理系统,其特征在于:所述第一中间层(7)的金属相变材料为熔点在 $28^{\circ}\text{C}$ 至 $39^{\circ}\text{C}$ 的金属变相材料,所述蒸发端(5)的管壁厚度 $1\text{mm}$ – $3\text{mm}$ ,第一中间层(7)厚度为蒸发端(5)管壁厚度的 $30\%$ – $50\%$ 。

3. 根据权利要求2所述的一种基于金属相变材料的动力电池热管理系统,其特征在于:所述蒸发端(5)通过导热粘合剂与电池单体(1)表面贴合。

4. 根据权利要求1所述的一种基于金属相变材料的动力电池热管理系统,其特征在于:所述金属内层和金属外层的材料为铜或者铝。

5. 根据权利要求1所述的一种基于金属相变材料的动力电池热管理系统,其特征在于:所述电池模块箱(4)的箱壁包括内壁、外壁以及填充在内壁和外壁之间的第二中间层(3),所述第二中间层(3)的材料为金属相变材料。

6. 根据权利要求5所述的一种基于金属相变材料的动力电池热管理系统,其特征在于:所述第二中间层(3)的金属相变材料为熔点在 $35^{\circ}\text{C}$ 至 $45^{\circ}\text{C}$ 的金属变相材料,电池模块箱(4)的箱壁厚度为 $0.5\text{cm}$ – $2\text{cm}$ ,第二中间层(3)的厚度为电池模块箱(4)箱壁厚度的 $50\%$ – $75\%$ 。

7. 根据权利要求1所述的一种基于金属相变材料的动力电池热管理系统,其特征在于:所述电池单体(1)的壳体包括外层壳体、内层壳体以及填充在外层壳体和内层壳体之间的第三中间层(8),所述第三中间层(8)的材料为金属相变材料。

8. 根据权利要求7所述的一种基于金属相变材料的动力电池热管理系统,其特征在于:所述第三中间层(8)的金属相变材料为熔点在 $30^{\circ}\text{C}$ 至 $40^{\circ}\text{C}$ 的金属变相材料,且所述电池单体(1)的壳体厚度为 $1\text{mm}$ – $2\text{mm}$ ,第三中间层(8)的厚度为电池单体(1)壳体厚度的 $33\%$ – $66\%$ 。

9. 根据权利要求1所述的一种基于金属相变材料的动力电池热管理系统,其特征在于:所述电池单体(1)的形状为圆柱形。

10. 根据权利要求1所述的一种基于金属相变材料的动力电池热管理系统,其特征在于:所述冷凝端(6)的管壁为螺纹结构。

## 一种基于金属相变材料的动力电池热管理系统

### 技术领域

[0001] 本实用新型涉及动力电池热管理系统,具体涉及一种基于金属相变材料的动力电池热管理系统。

### 背景技术

[0002] 能源危机与环境污染等问题正日益突出,燃油与尾气的排放污染又是未来大中城市大气污染的主要污染源,依靠动力电池驱动的电动汽车与混合动力汽车已然成为清洁能源发展的趋势,特别是电动汽车,其通过动力电池提供动力,由于其无污染物排放,同时相对燃油车更具经济性,为此我国发展电动车辆无疑是未来发展的必然趋势,也符合国家的生态文明建设,但是动力电池在充放电过程中,内部化学反应非常复杂,尤其是大尺寸以及大电流放电过程中,电池内部迅速产生大量的热,热量的迅速堆积必然引起电池温度升高,这意味着电池性能会随之下降,甚至可能会出现漏液、放气、冒烟等现象,严重时电池发生剧烈燃烧且发生爆炸,以至影响整车性能以及人身安全。动力电池的技术现状严重制约着电动汽车等的发展。

[0003] 近几年来,对于电池热管理系统的迫切需求已引起众多电动汽车生产厂商和电池制造商的关注,目前,电动汽车热管理系统除了能量利用率低下的风冷以及安全性问题突出的液冷方式之外,热管的使用使得动力电池散热技术进入一个崭新的阶段,但是通常的利用热管散热的动力电池,其散热效果仍然不理想,能量利用率亦不高。

### 发明内容

[0004] 发明目的:为了克服现有技术中存在的不足,本实用新型提供一种基于金属相变材料的动力电池热管理系统,解决了利用热管散热的动力电池,其散热效果仍然不理想,能量利用率亦不高的问题。

[0005] 为解决上述技术问题,本实用新型采用的技术方案是:

[0006] 一种基于金属相变材料的动力电池热管理系统,包括电池模块箱以及开有通孔的模块箱顶盖,所述电池模块箱内还放置有至少三块的电池单体,所述电池单体之间形成的空隙中设置有基于金属相变材料的烧结热管,所述基于金属相变材料的烧结热管包括蒸发端和冷凝端,所述蒸发端设置在电池单体之间形成的空隙中,所述冷凝端通过通孔伸出电池模块箱;所述蒸发端的管壁包括金属外层、包裹在金属外层中的金属内层以及填充在金属内层和金属外层之间的第一中间层,所述第一中间层的材料为金属相变材料。

[0007] 所述第一中间层的金属相变材料为熔点在 28℃至 39℃的金属变相材料,所述蒸发端的管壁厚度 1mm-3mm,第一中间层厚度为蒸发端管壁厚度的 30%-50%;所述蒸发端通过导热粘合剂与电池单体表面贴合。

[0008] 所述金属内层和金属外层的材料为铜或者铝。

[0009] 所述电池模块箱的箱壁包括内壁、外壁以及填充在内壁和外壁之间的第二中间层,所述第二中间层的材料为金属相变材料;所述第二中间层的金属相变材料为熔点在

35℃至 45℃的金属变相材料,电池模块箱的箱壁厚度为 0.5cm-2cm,第二中间层的厚度为电池模块箱箱壁厚度的 50%-75%。

[0010] 所述电池单体的壳体包括外层壳体、内层壳体以及填充在外层壳体和内层壳体之间的第三中间层,所述第三中间层的材料为金属相变材料;所述第三中间层的金属相变材料为熔点在 30℃至 40℃的金属变相材料,且所述电池单体的壳体厚度为 1mm-2mm,第三中间层的厚度为电池单体壳体厚度的 33%-66%。

[0011] 所述电池单体的形状为圆柱形。

[0012] 所述冷凝端的管壁为螺纹结构。

[0013] 本实用新型的有益效果:1、本实用新型通过在电池单体之间形成的空隙中设置有基于金属相变材料的烧结热管,将电池热量通过基于金属相变材料的烧结热管传递到外部环境中去,其中基于金属相变材料的烧结热管包括蒸发端和冷凝端,蒸发端的管壁包括金属内层、包裹在金属内层中的金属外层以及填充在金属内层和金属外层之间的第一中间层,第一中间层的材料为金属相变材料,冷凝端通过通孔伸出电池模块箱,利用电动汽车等行进中的空气横掠冷凝端加速热量传递,依照该设计,具有散热量大,散热效率高,加工简单等优点,能高效的解决动力电池高温散热、低温加热保温以及热量循环利用不理想的问题;2、本实用新型的电池单体的壳体包括外层壳体、内层壳体以及填充在外层壳体和内层壳体之间的第三中间层,第三中间层的材料为金属相变材料,这种结构使电池单体自身具备相当强的散热能力,能够有效强化传热过程,增加电池寿命;3、本实用新型的所述电池模块箱的箱壁包括内壁、外壁以及填充在内壁和外壁之间的第二中间层,所述第二中间层的材料为金属相变材料,这种结构在冷凝端散热能力不足时,部分热量可以先存储在电池模块箱的金属相变材料中,以降低箱内温度,起到维持电池组工作温度范围合适的作用;4、本实用新型的冷凝端的管壁为螺纹结构,增大冷凝端散热面积,强化其传热过程;5、本实用新型具有节能、环保、结构简单、运行稳定且可靠的优点,在无需外力或无需额外电池电能消耗的情况下,对动力电池进行高效热管理,尤其适用于电动汽车,具有广阔的市场前景。

#### 附图说明

[0014] 图 1 为本实用新型的结构示意图。

[0015] 图 2 为基于金属相变材料的烧结热管的横剖结构示意图。

[0016] 图 3 为基于金属相变材料的烧结热管的蒸发端纵剖结构示意图。

[0017] 图 4 为基于金属相变材料的烧结热管的冷凝端的结构示意图。

[0018] 图 5 为本实用新型的电池单体横剖结构示意图。

#### 具体实施方式

[0019] 下面结合附图对本实用新型作更进一步的说明。

[0020] 如图 1 所示,一种基于金属相变材料的动力电池热管理系统,包括电池模块箱 4 以及开有通孔的模块箱顶盖,所述电池模块箱 4 内还放置有至少三块圆柱形的电池单体 1,所述电池单体 1 的形状为圆柱形,电池单体 1 之间串联连或者并联,所述电池单体 1 之间形成的空隙中设置有基于金属相变材料的烧结热管 2,所述基于金属相变材料的烧结热管 2 包括蒸发端 5 和冷凝端 6,所述蒸发端 5 设置在电池单体 1 之间形成的空隙中,所述冷凝端 6

通过通孔伸出电池模块箱 4。

[0021] 所述电池模块箱 4 的箱壁包括内壁、外壁以及填充在内壁和外壁之间的第二中间层 3, 所述第二中间层 3 的材料为金属相变材料, 所述第二中间层 3 的金属相变材料熔点为 35℃至 45℃, 其厚度为箱壁厚度的 50%–75%, 电池模块箱 4 的箱壁厚度为 0.5cm–2cm。这种结构在冷凝端散 6 热能力不足时, 部分热量可以先存储在电池模块箱 4 的金属相变材料中, 以降低箱内温度, 起到维持电池组工作温度范围合适的作用。

[0022] 如图 2 和 3 所示, 所述蒸发端 5 的管壁包括金属外层、包裹在金属外层中的金属内层以及填充在金属内层和金属外层之间的第一中间层 7, 所述第一中间层 7 的材料为金属相变材料, 熔点为 28℃至 39℃, 金属内层和金属外层的材料为铜或者铝, 其中管壁的厚度为 1mm–3mm, 第一中间层 7 为管壁厚度的 30%–50%。第一中间层 7 的金属相变材料融化是能够吸收并存储部分热量, 维持蒸发端 5 恒定的热环境, 对整个系统的热管理效果起着重要的作用, 此设计利用金属相变材料固液相变吸热机理, 极大程度上强化了蒸发端 5 的热量缓冲能力。

[0023] 本实用新型中将蒸发端 5 通过导热粘合剂与电池单体 1 表面贴合, 导热粘合剂起固定基于金属相变材料的烧结热管 2 以及增大电池单体 1 与基于金属相变材料的烧结热管 2 接触面积的作用。具有高导热系数的导热粘合剂包括常用绝缘以及非绝缘导热粘合剂、以及在上述导热粘合剂添加纳米铜粉等金属纳米级微米级各种级别颗粒或粉末, 或添加碳纳米管、石墨等非金属系高导热纳米级微米级各种级别粒子或粉末, 制备成具有高导热系数的导热粘合剂。

[0024] 如图 4 所示, 所述冷凝端 6 的管壁为螺纹结构。旨在增大冷凝端 6 散热面积, 强化其传热过程。

[0025] 如图 5 所示, 所述电池单体 1 可采用铅酸电池、镍氢电池、锂离子电池等所有在充放电过程中有热量产生的电池与动力电池; 所述电池单体 1 的壳体包括外层壳体、内层壳体以及填充在外层壳体和内层壳体之间的第三中间层 8, 所述第三中间层 8 的材料为金属相变材料, 所述第三中间层 8 的金属相变材料熔点为 30℃至 40℃, 其中电池单体 1 壳体厚度为 1mm–2mm, 第三中间层 8 的厚度为壳体厚度的 33%–66%。这种结构在电池单体 1 产热速率较大时, 过多的热量可以及时存储在外壳的相变材料中, 避免温度瞬间过高, 保证电池单体 1 在较为合适的温度范围内运行。

[0026] 所述的基于金属相变材料的动力电池热管理系统, 在充放电时, 基于金属相变材料的烧结热管 2 的蒸发端 5 吸收电池单体 1 产生的热量, 通过冷凝端 6 将热量放出, 为强化散热, 冷凝端 6 伸出电池模块箱 4, 其利用电动汽车等行进中的空气横掠冷凝端 6 加速热量传递。本实用新型结合金属相变过程中的潜热特性, 在基于金属相变材料的烧结热管 2 的蒸发端 5、电池单体 1 壳体内以及电池模块箱 4 的箱壁内设置金属相变材料, 在很大程度上强化了传热过程, 同时也提高了能量利用率, 增加了电池使用寿命, 本实用新型具有节能、环保、结构简单、运行稳定且可靠等优点, 在无需外力或无需额外电池电能消耗的情况下, 对动力电池进行高效热管理, 尤其适用于电动汽车, 具有广阔的市场前景。

[0027] 以上所述仅是本实用新型的优选实施方式, 应当指出: 对于本技术领域的普通技术人员来说, 在不脱离本实用新型原理的前提下, 还可以做出若干改进和润饰, 这些改进和润饰也应视为本实用新型的保护范围。

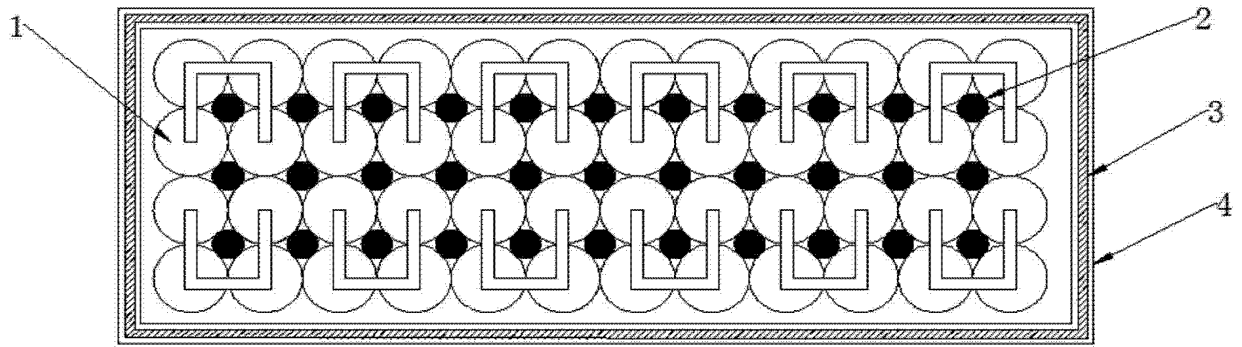


图 1

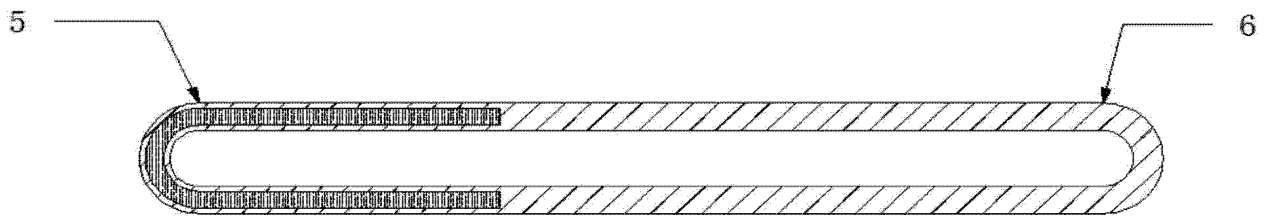


图 2

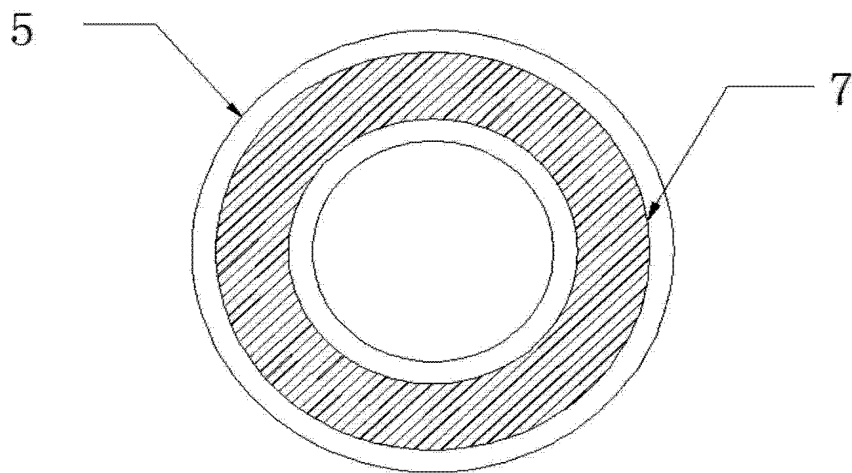


图 3

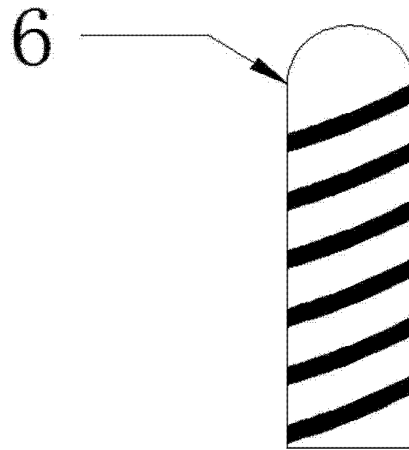


图 4

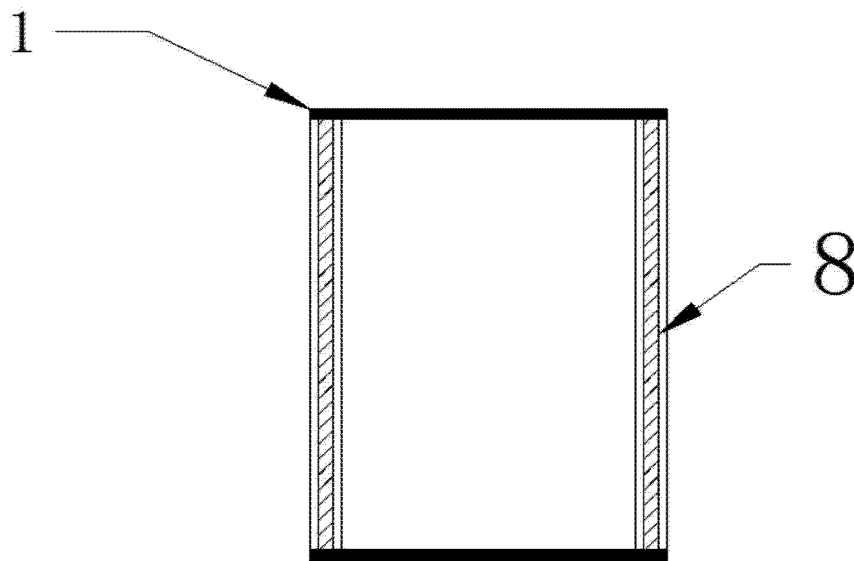


图 5