



(12) 实用新型专利

(10) 授权公告号 CN 203910940 U

(45) 授权公告日 2014. 10. 29

(21) 申请号 201420265406. 8

(22) 申请日 2014. 05. 22

(73) 专利权人 北汽福田汽车股份有限公司
地址 102206 北京市昌平区沙河镇沙阳路

(72) 发明人 赵祥日

(74) 专利代理机构 北京三聚阳光知识产权代理有限公司 11250

代理人 赵敏

(51) Int. Cl.

H01M 10/6567(2014. 01)

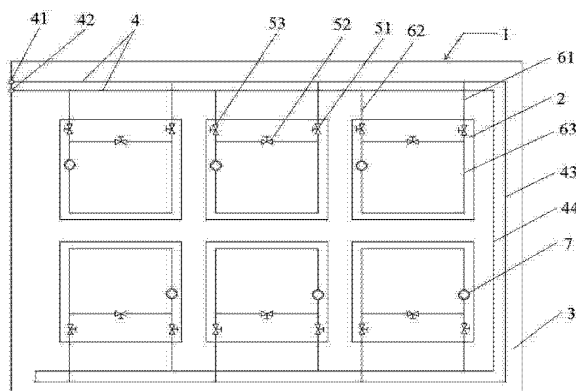
权利要求书1页 说明书5页 附图3页

(54) 实用新型名称

一种多级热管理动力电池组

(57) 摘要

本实用新型所述的一种多级热管理动力电池组,涉及电池领域。所述多级热管理动力电池组包括至少一个电池箱,设置在电池箱中的至少一个电池区,放置在各电池区中的至少一个电池单体;还包括一冷却管,以及设置在各所述电池区中的循环部件,各循环部件彼此并联,并各自连接在所述冷却管上将冷却管中的冷却液导入各电池区,循环部件还用于控制冷却液在电池区中的循环流动。将众多电池单体分别放置在不同的电池区中,再在各电池区中设置控制冷却液循环流动的循环部件,对各电池区分别进行热管理,有效简化了热管理系统,降低了热管理难度,提高热管理的效率。而且,将电池单体分区设置,弱化了电池单体之间的影响,提高了所述多级热管理动力电池组的安全性能。



1. 一种多级热管理动力电池组,其特征在于:包括至少一个电池箱(3),设置在电池箱(3)中的至少一个电池区(2),放置在各所述电池区(2)中的至少一个电池单体;还包括一冷却管(4)以及设置在各所述电池区(2)中的循环部件,各所述循环部件彼此并联,并各自连接在所述冷却管(4)上将所述冷却管(4)中的冷却液导入各所述电池区(2),所述循环部件还用于控制所述冷却液在所述电池区(2)中的循环流动。

2. 根据权利要求1所述的多级热管理动力电池组,其特征在于:所述冷却管(4)包括连通设置的供液管(43)和回液管(44),设置在所述供液管(43)端部的开口为冷却液入口(41),设置在回液管(44)端部的开口为冷却液出口(42),所述冷却液入口(41)与所述冷却液出口(42)靠近设置;所述冷却管(4)盘设在所述电池箱(3)内。

3. 根据权利要求2所述的多级热管理动力电池组,其特征在于:所述循环部件进一步包括顺次连接的第一支管(61)和第二支管(62),所述第一支管(61)远离所述第二支管(62)的一端与所述供液管(43)导通,所述第二支管(62)远离所述第一支管(61)的一端与所述回液管(44)导通;所述第一支管(61)中顺次设置有第一阀门(51)和第二阀门(52),所述第二支管(62)中设置有第三阀门(53)。

4. 根据权利要求3所述的多级热管理动力电池组,其特征在于:在所述第二阀门(52)两侧并联有第三支管(63);所述第三支管(63)中设置有液体泵(7),用于调控各所述支管(61, 62, 63)中冷却液的流速。

5. 根据权利要求4所述的多级热管理动力电池组,其特征在于:所述第三支管(63)中所述液体泵(7)与所述第二阀门(52)之间的管路由若干并联连通的二级支管组成,各所述二级支管靠近所述电池单元设置。

6. 根据权利要求1-5任一所述的多级热管理动力电池组,其特征在于:所述电池箱(3)与各所述电池区(2)之间设置有第一阻燃层。

7. 根据权利要求6所述的多级热管理动力电池组,其特征在于:所述电池箱(3)中各所述电池区(2)之间设置有第二阻燃层。

8. 根据权利要求1-5或7任一所述的多级热管理动力电池组,其特征在于:各所述电池区(2)内还设置有至少一个温度传感器,用于所述电池单体温度的监测。

一种多级热管理动力电池组

技术领域

[0001] 本实用新型涉及电池领域,具体涉及一种适用于多级热管理系统的动力电池组。

背景技术

[0002] 随着全球性矿物能源日渐短缺,石油作为不可再生资源已经成为世界经济发展的瓶颈。因此,新能源的开发和利用受到了世界各国的普遍重视。

[0003] 作为消费全世界总能源 10% 的汽车行业,电动汽车的研究与发展被认为是目前解决能源危机的最有效途径。电动汽车以车载动力电池为动力,用电机驱动车轮行驶。动力电池的安全性能直接影响行车安全,因此,提高动力电池的安全性具有深远的社会意义。

[0004] 影响动力电池安全性的重要因素是电池的工作温度,一方面,若动力电池内部聚集的热量来不及散失就可能导导致电池的燃烧或者爆炸,另一方面,在电动汽车上大范围应用的锂电池在低温条件下无法正常工作。因此,对动力电池进行良好的热管理,才能有效提高动力电池的性能、寿命和安全性。由于单只电池的工作电压较低、电池容量也非常有限,无法驱动汽车正常行驶;因此,电动汽车上通常采用大量的电池单体进行串联/并联以组成动力电池组。然而,数量众多的电池单体组合不但增加了动力电池结构复杂程度,从而增加了动力电池组的热管理难度;而且,若单只电池着火,极易引燃其他电池,降低了动力电池的安全性。

实用新型内容

[0005] 为此,本实用新型所要解决的是现有技术中动力电池安全性低、热管理难度大的问题,从而提供一种安全性高、且适用于多级热管理系统的动力电池组。

[0006] 为解决上述技术问题,本实用新型采用的技术方案如下:

[0007] 本实用新型所述的一种多级热管理动力电池组,包括至少一个电池箱,设置在电池箱中的至少一个电池区,放置在各所述电池区中的至少一个电池单体;还包括一冷却管以及设置在各所述电池区中的循环部件,各所述循环部件彼此并联,并各自连接在所述冷却管上将所述冷却管中的冷却液导入各所述电池区,所述循环部件还用于控制所述冷却液在所述电池区中的循环流动。

[0008] 所述冷却管包括连通设置的供液管和回液管,设置在所述供液管端部的开口为冷却液入口,设置在回液管端部的开口为冷却液出口,所述冷却液入口与所述冷却液出口靠近设置;所述冷却管盘设在所述电池箱内。

[0009] 所述循环部件进一步包括顺次连接的第一支管和第二支管,所述第一支管远离所述第二支管的一端与所述供液管导通,所述第二支管远离所述第一支管的一端与所述回液管导通;所述第一支管中顺次设置有第一阀门和第二阀门,所述第二支管中设置有第三阀门。

[0010] 在所述第二阀门两侧并联有第三支管;所述第三支管中设置有液体泵,用于调控各所述支管中冷却液的流速。

[0011] 所述第三支管中所述液体泵与所述第二阀门之间的管路由若干并联连通的二级支管组成,各所述二级支管靠近所述电池单元设置。

[0012] 所述电池箱与各所述电池区之间设置有第一阻燃层。

[0013] 所述电池箱中各所述电池区之间设置有第二阻燃层。

[0014] 各所述电池区内还设置有至少一个温度传感器,用于所述电池单体温度的监测。

[0015] 本实用新型的上述技术方案相比现有技术具有以下优点:

[0016] 1. 本实用新型所述的一种多级热管理动力电池组,包括至少一个电池箱,设置在电池箱中的至少一个电池区,放置在各所述电池区中的至少一个电池单体;还包括一冷却管以及设置在各所述电池区中的循环部件,各所述循环部件彼此并联,并各自连接在所述冷却管上将所述冷却管中的冷却液导入各所述电池区,所述循环部件还用于控制所述冷却液在所述电池区中的循环流动。将众多电池单体分别放置在不同的电池区中,再在各电池区中设置控制冷却液循环流动的循环部件,对各电池区分别进行热管理,有效简化了热管理系统,降低了热管理难度,提高热管理的效率。而且,将电池单体分区设置,弱化了电池单体之间的影响,提高了所述多级热管理动力电池组的安全性能。

[0017] 2. 本实用新型所述的多级热管理动力电池组,冷却管包括平行设置的供液管和回液管,设置在供液管端部的开口为冷却液入口,设置在回液管端部的开口为冷却液出口;冷却管盘设在所述电池箱内。冷却管优选采用平行连通设置的供液管和回液管结构,便于冷却液在所述循环部件中的流动,增加了冷却效果。而且,冷却管盘设在所述电池箱内,冷却管采用平行结构,有效节省了空间,减小了电池箱的体积。

[0018] 4. 本实用新型所述的多级热管理动力电池组,循环部件进一步包括顺次连接的第一支管和第二支管,第一支管远离第二支管的一端与供液管导通,第二支管远离第一支管的一端与回液管导通;第一支管中顺次设置有第一阀门和第二阀门,第二支管中设置有第三阀门。在所述第二阀门两侧并联有第三支管;所述第三支管中设置有液体泵,用于调控各所述支管中冷却液的流速。各所述电池区内还设置有至少一个温度传感器,用于所述电池单体温度的监测。

[0019] 当某一所述电池区 2 内的温度高于 A 时,打开所述第一阀门 51 和所述第三阀门 53,使得所述冷却管 4 中冷却液流入所述循环部件中,对所述电池区 2 进行冷却;同时打开所述液体泵 7,加速冷却液在所述循环部件中的流动速度,加速所述电池区 2 的降温。

[0020] 若所述电池区 2 内的温度仍高于 B($A > B$) 时,则继续冷却循环;当所述电池区 2 内的温度低于 B 时,检测各电池单体之间的温差是否大于 D,若大于 D 则继续冷却循环;再次检测各电池单体之间的温差是否小于 E($E < D$),若温差小于 E,则停止冷却循环,即关闭第一阀门 51、第三阀门 53 以及液体泵 7;若冷却后所述电池单体的最大温度低于 C($C < B$),温差仍大于 E,则切换到内部循环系统,即打开第二阀门 52 和液体泵 7,关闭第一阀门 51 和第三阀门 53;若电池单体之间的温差仍大于 E,且仍有温度大于 C 的电池单体,则继续冷却循环,即打开所述第一阀门 51、所述第三阀门 53 和所述液体泵 7。

[0021] 若所述电池区 2 内的最高温度低于 A,且不同电池单元的温差大于 D 时,关闭所述第一阀门 51 和所述第三阀门 53,打开所述第二阀门 52 和所述液体泵 7,使得冷却液在所述电池区 2 内部循环,以降低同一所述电池区 2 内所述电池单体之间的温差,以保证各所述电池单体均能够正常工作。当电池区内不同位置的温差小于 E($E < D$),关闭所述液体泵 7 和

所述第二阀门 52。

[0022] 当至少两个电池区的温差大于 F 时,打开上述电池区 2 的第一阀门、第三阀门和液体泵,以加速不同电池区之间的温度平衡,以保障所述多级热管理动力电池组的使用安全;当各电池区间的温差小于 G ($G < F$) 时,重新启动所述一级热管理系统,对所述多级热管理动力电池组 1 进行温度管理

[0023] 上述温度 A-G 均为人为设定,所述多级热管理动力电池组适用于上述多级热管理系统,针对不同的温度情况,采用相应的热管理系统,有效保障了电池单体的工作温度,确保电池单体高效运行。

[0024] 5. 本实用新型所述的多级热管理动力电池组,所述第三支管中所述液体泵与所述第二阀门之间的管路由若干并联连通的二级支管组成,各所述二级支管靠近所述电池单元设置,散热面积大,有利于平衡电池区中各电池单体的工作温度。

[0025] 6. 本实用新型所述的多级热管理动力电池组,所述电池箱与各所述电池区之间设置有第一阻燃层,所述电池箱中各所述电池区之间设置有第二阻燃层。即每一个电池区都为独立的阻燃区域,遭遇事故时,若某一电池区起火,则不会影响其他电池区,进一步保障了所述多级热管理动力电池组的安全。

附图说明

[0026] 为了使本实用新型的内容更容易被清楚的理解,下面根据本实用新型的具体实施例并结合附图,对本实用新型作进一步详细的说明,其中

[0027] 图 1 是本实用新型所述的多级热管理动力电池组的结构示意图;

[0028] 图 2 是本实用新型所述的多级热管理动力电池组中所述一级热管理系统的控制流程图;

[0029] 图 3 是本实用新型所述的多级热管理动力电池组中所述二级热管理系统的控制流程图。

[0030] 图中附图标记表示为:1-多级热管理动力电池组、2-电池区、3-电池箱、4-冷却管、41-冷却液入口、42-冷却液出口、43-供液管、44-回液管、51-第一阀门、52-第二阀门、53-第三阀门、61-第一支管、62-第二支管、63-第三支管、7-液体泵。

具体实施方式

[0031] 为了使本实用新型的目的、技术方案和优点更加清楚,下面将结合附图对本实用新型的实施方式作进一步地详细描述。

[0032] 本实用新型可以以许多不同的形式实施,而不应该被理解为限于在此阐述的实施例。相反,提供这些实施例,使得本公开将是彻底和完整的,并且将把本实用新型的构思充分传达给本领域技术人员,本实用新型将仅由权利要求来限定。在附图中,为了清晰起见,会夸大部件的尺寸和相对尺寸。

[0033] 本实用新型提供一种多级热管理动力电池组 1,如图 1 所示,包括电池箱 3,设置在电池箱 3 中的至少一个电池区 2,放置在各所述电池区 2 中的至少一个电池单体。本实施例中,所述电池箱 3 为方形,其中设置有两行三列共 6 各电池区 2,各所述电池区 2 中可设置若干电池单体(图中未示出)。

[0034] 作为本实用新型的其他实施例,所述电池箱 3 的个数不唯一,其形状也不限于方形,可根据汽车各部件的排布设置等其他因素选择合适的形状,均可以实现本实用新型的目的,属于本实用新型的保护范围。

[0035] 所述电池箱 3 与各所述电池区 2 之间设置有第一阻燃层,所述电池箱 3 中各所述电池区 2 之间设置有第二阻燃层,所述第一阻燃层与所述第二阻燃层所使用的材料可以相同或不同。即每一个所述电池区 2 都为独立的阻燃区域,遭遇事故或起火时,若某一电池区 2 起火,则不会影响其他电池区 2,进一步保障了所述多级热管理动力电池组 1 的安全。

[0036] 所述多级热管理动力电池组 1 还包括一冷却管 4 以及设置在各所述电池区 2 中的循环部件,各所述循环部件并联在所述冷却管 4 上将所述冷却管 4 中的冷却液导入各所述电池区 2 中,所述循环部件还用于控制所述冷却液在所述电池区 2 中的循环流动。将众多电池单体分别放置在不同的所述电池区 2 中,再在各所述电池区 2 中设置控制冷却液循环流动的循环部件,对各所述电池区 2 分别进行热管理,有效简化了热管理系统,降低了热管理难度。而且,将电池单体分区设置,弱化了电池单体之间的影响,提高了所述多级热管理动力电池组 1 的安全性能。

[0037] 所述冷却管 4 包括连通设置的供液管 43 和回液管 44,设置在所述供液管 43 端部的开口为冷却液入口 41,设置在回液管 44 端部的开口为冷却液出口 42,所述冷却液入口 41 与所述冷却液出口 42 靠近设置;所述冷却管 4 盘设在所述电池箱 3 内。所述冷却管 4 优选采用平行连通设置的供液管 43 和回液管 44 结构,便于冷却液在所述循环部件中的流动,增加了冷却效果。而且,所述冷却管 4 盘设在所述电池箱 3 内,所述供液管 43 和所述回液管 44 采用平行结构,有效节省了空间,减小了所述电池箱 3 的体积。

[0038] 所述循环部件进一步包括顺次连接的第一支管 61 和第二支管 62,所述第一支管 61 远离所述第二支管 62 的一端与所述供液管 43 导通,所述第二支管 62 远离所述第一支管 61 的一端与所述回液管 44 导通;所述第一支管 61 中顺次设置有第一阀门 51 和第二阀门 52,所述第二支管 62 中设置有第三阀门 53。

[0039] 在所述第二阀门 52 两侧并联有第三支管 63;所述第三支管 63 中设置有液体泵 7,用于调控各所述支管 61,62,63 中冷却液的流速。各所述电池区 2 内还设置有至少一个温度传感器,用于所述电池单体温度的监测。

[0040] 所述第三支管 63 中所述液体泵 7 与所述第二阀门 52 之间的管路由若干并联连通的二级支管组成,各所述二级支管靠近所述电池单元设置,散热面积大、而且散热均匀,有利于平衡电池区中各电池单体的工作温度。

[0041] 所述多级热管理动力电池组 1 适用于多级热管理系统,可以针对不同的温度情况,采用相应的热管理系统,能有效保障了电池单体的工作温度,确保电池单体高效运行。

[0042] 图 2 所示出的为本实用新型所述的多级热管理动力电池组 1 可适用的一级热管理系统的控制流程图。通过设置在各所述电池区 2 内的各温度传感器对各电池区 2 内的温度进行采集,并计算出所述电池单体的最高温度、最低温度以及温差。当某一所述电池区 2 内的温度高于 A 时,打开所述第一阀门 51 和所述第三阀门 53,使得所述冷却管 4 中冷却液流入所述循环部件中,对所述电池区 2 进行冷却;同时打开所述液体泵 7,加速冷却液在所述循环部件中的流动速度,加速所述电池区 2 的降温。

[0043] 若所述电池区 2 内的温度仍高于 B($A > B$) 时,则继续冷却循环;当所述电池区 2

内的温度低于 B 时,检测各电池单体之间的温差是否大于 D,若大于 D 则继续冷却循环;再次检测各电池单体之间的温差是否小于 E ($E < D$),若温差小于 E,则停止冷却循环,即关闭第一阀门 51、第三阀门 53 以及液体泵 7;若冷却后所述电池单体的最大温度低于 C ($C < B$),温差仍大于 E,则切换到内部循环系统,即打开第二阀门 52 和液体泵 7,关闭第一阀门 51 和第三阀门 53;若电池单体之间的温差仍大于 E,且仍有温度大于 C 的电池单体,则继续冷却循环,即打开所述第一阀门 51、所述第三阀门 53 和所述液体泵 7。

[0044] 若所述电池区 2 内的最高温度低于 A,且不同电池单元的温差大于 D 时,关闭所述第一阀门 51 和所述第三阀门 53,打开所述第二阀门 52 和所述液体泵 7,使得冷却液在所述电池区 2 内部循环,以降低同一所述电池区 2 内所述电池单体之间的温差,以保证各所述电池单体均能够正常工作。当电池区内不同位置的温差小于 E ($E < D$),关闭所述液体泵 7 和所述第二阀门 52。

[0045] 图 3 所示出的为本实用新型所述的多级热管理动力电池组 1 可适用的二级热管理系统的控制流程图。当至少两个所述电池区 2 的温差大于 F 时,打开上述电池区 2 的第一阀门 51、第三阀门 53 和液体泵 7,以加速上述电池区 2 之间的温度平衡,以保障所述多级热管理动力电池组 1 的使用安全;当各电池区间的温差小于 G ($G < F$) 时,重新启动所述一级热管理系统,对所述多级热管理动力电池组 1 进行温度管理。这里需要指出的是,所述一级热管理系统始终处于开启状态,当至少两个所述电池区 2 的温差大于 F 时,所述二级热管理系统对所述一级热管理系统进行干预,打开温差最大的两个或多个所述电池区 2 的第一阀门 51、第三阀门 53 和液体泵 7,以加速上述电池区 2 之间的温度平衡;当各电池区间的温差小于 G ($G < F$) 时,所述二级热管理系统停止对所述一级热管理系统的干预行为。

[0046] 所述一级热管理系统和所述二级热管理系统中温度信息的采集以及对各所述阀门 51、52、53、液体泵 7 的控制命令均通过控制器实施发出,各级所述控制器通过控制器局域网络 (CAN) 总线连接。

[0047] 上述温度 A-G 均为人为设定,所述多级热管理动力电池组 1 适用于上述多级热管理系统,针对不同的温度情况,采用相应的热管理系统,有效保障了电池单体的工作温度,确保电池单体高效运行,实用性强,具有极高的推广价值。

[0048] 显然,上述实施例仅仅是为清楚地说明所作的举例,而并非对实施方式的限定。对于所属领域的普通技术人员来说,在上述说明的基础上还可以做出其它不同形式的变化或变动。这里无需也无法对所有的实施方式予以穷举。而由此所引伸出的显而易见的变化或变动仍处于本实用新型的保护范围之内。

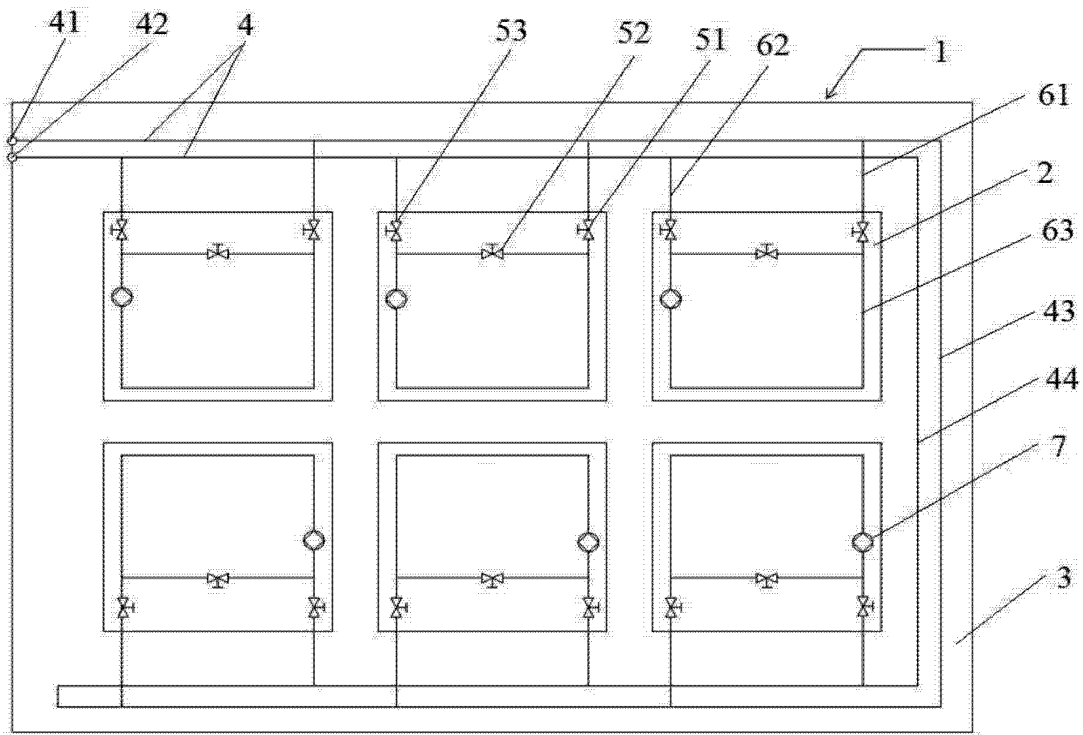


图 1

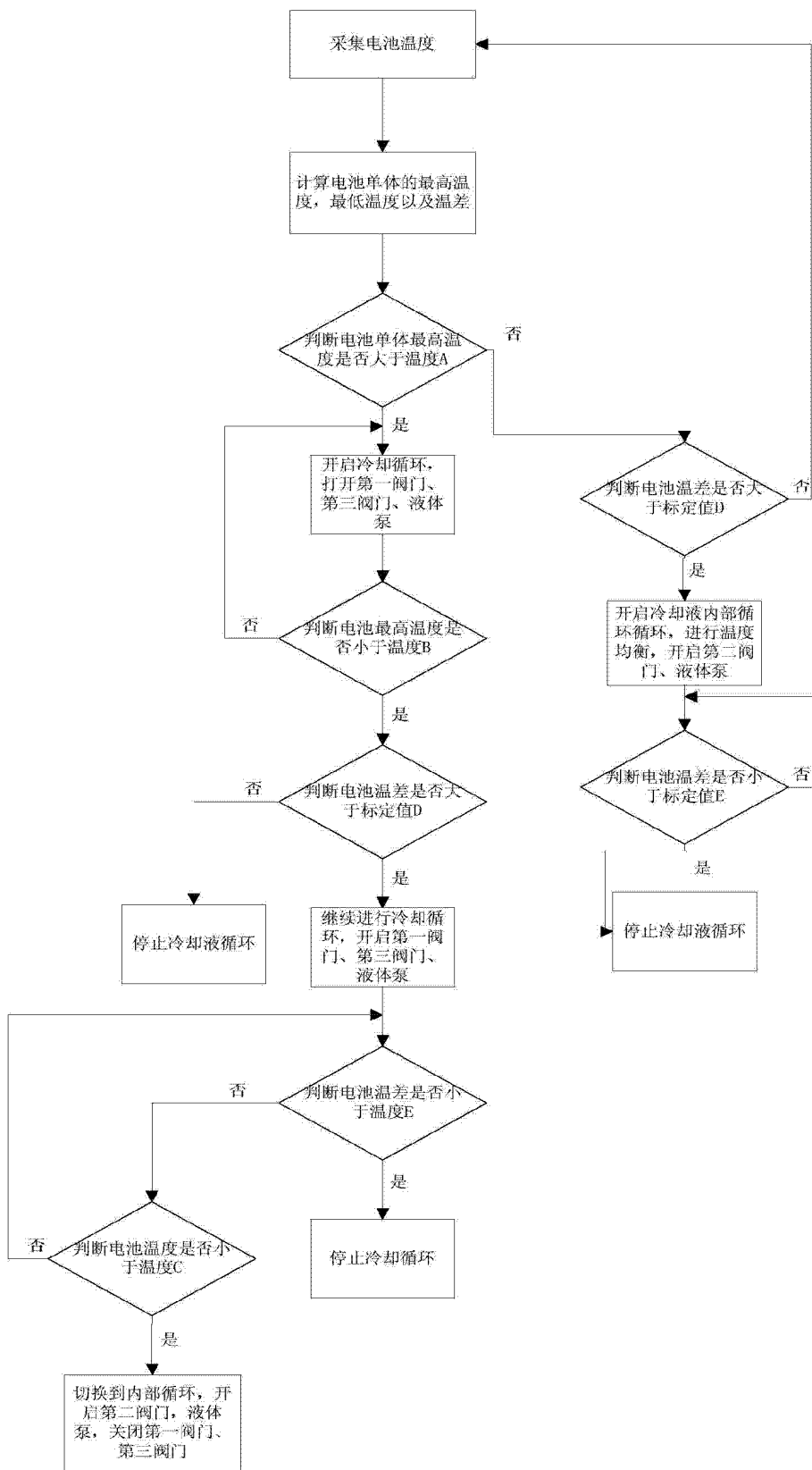


图 2

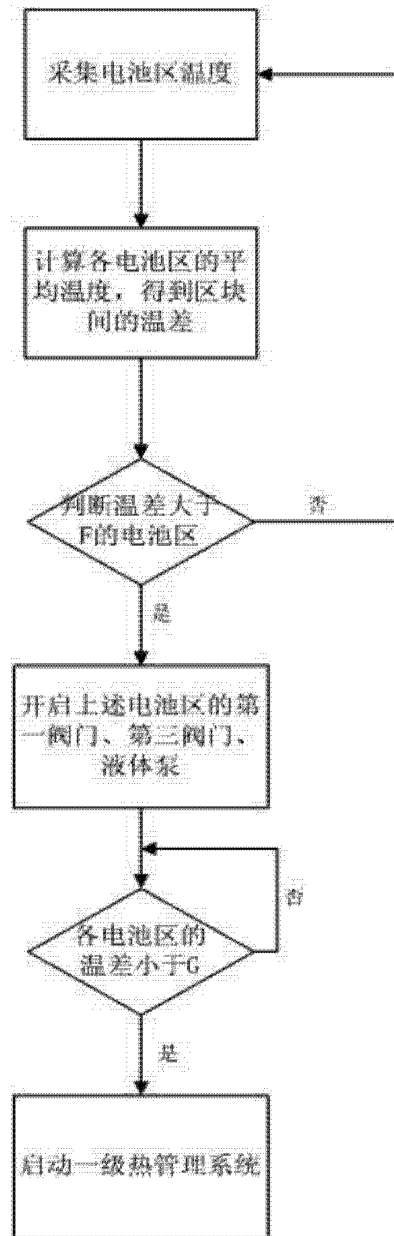


图 3