



(12) 实用新型专利

(10) 授权公告号 CN 203964223 U

(45) 授权公告日 2014. 11. 26

(21) 申请号 201420299621. X

(22) 申请日 2014. 06. 08

(73) 专利权人 肖华军

地址 610065 四川省成都市武侯区共和村
18号4栋45号

(72) 发明人 不公告发明人

(51) Int. Cl.

F24F 5/00(2006. 01)

F25D 23/12(2006. 01)

F25B 41/04(2006. 01)

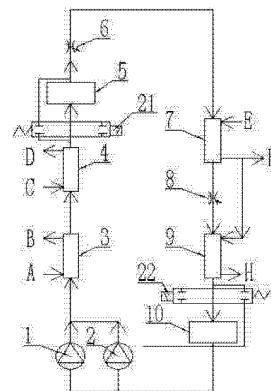
权利要求书1页 说明书3页 附图1页

(54) 实用新型名称

一种模块化的冷热家电

(57) 摘要

本实用新型涉及一种模块化的冷热家电,热管理单元可以同时向需要产生热量和需要吸收热量的家电设备提供高温和低温媒体用于加热和制冷;在热管理单元内的制冷剂经循环通道,由压缩机开始流动经高温换热器,低温换热器,可以被旁路的冷凝器,电控节流阀,浅冷换热器,电控节流阀,深冷换热器,可以被旁路的蒸发器,循环回到压缩机。其对冷、热能量进行集中管理,最大程度的利用能源。



1. 一种模块化的冷热家电,其特征在于,热管理单元可以同时向需要产生热量和需要吸收热量的家电设备提供高温和低温媒体用于加热和制冷;在热管理单元内的制冷剂经循环通道,由压缩机开始流动经高温换热器(3),低温换热器(4),可以被旁路的冷凝器(5),电控节流阀(6),浅冷换热器(7),电控节流阀(8),深冷换热器(9),可以被旁路的蒸发器(10),循环回到压缩机。

一种模块化的冷热家电

技术领域

[0001] 本发明涉及一种模块化的冷热家电,将空调、冰箱一类设备的压缩机(制冷、制热)部分集中成为一台设备,对冷、热能量进行集中管理,最大程度的利用能源,再以填充了用于传递(冷、热)能量的媒体的管道连接各自独立的水器、空调、冰箱等家电设备。

背景技术

[0002] 物体温度(冷、热)是热运动的体现方式,热运动越剧烈温度越高;本质是能量高低的体现。而现代家庭中使用的家电众多,如空调、冰箱等在制冷时会消耗电力产生大量的热,又通过风扇将热释放到空气中;而常用的水器也会消耗能源转化为热水。这样的过程造成了极大地能源消耗,在消化大量化石能源的同时也产生环境污染。

发明内容

[0003] 为了克服现有大量独立家电使用造成的能源浪费,本发明提供一种模块化的冷热家电,将制冷、制热的过程集中在一台设备中,通过管道连接各自独立的水器、空调、冰箱等家电设备,管道内填充了循环流动的媒体用于传递(冷、热)能量。

[0004] 本发明解决具体问题的技术方案是:本发明由集成的热管理单元、若干独立的家电设备(水器、空调、冰箱等)以及连接两者的管道组成。

[0005] 热管理单元由压缩机、高温换热器、低温换热器、冷凝器、电控节流阀、浅冷换热器、深冷换热器、蒸发器、二位单通电控阀等构成;高、低温换热器上有用于交换热量的循环管道接口,高温换热器流出的媒体具有较高温度,用于加热热水等功能,低温换热器流出的媒体温度较低,用于空调调节室温。浅冷换热器与深冷换热器构成两级蒸发器,浅冷换热器流出的低温媒体用于空调降低室温以及冰箱的冷藏室等,浅冷换热器流出的部分媒体再次流入深冷换热器,由深冷换热器流出的低温媒体温度极低,用于冰箱的冷冻室等需要。高温换热器、低温换热器、冷凝器、浅冷换热器、深冷换热器上连接的媒体管道出入口可以安装电控阀门控制媒体的流动与流量。

[0006] 热管理单元内的制冷剂由压缩机出发,依次流经高温换热器、低温换热器、二位单通电控阀控制是否经过冷凝器、电控节流阀、浅冷换热器、电控节流阀、深冷换热器、二位单通电控阀控制是否经过蒸发器,最后再次回到压缩机,就此无限循环。当热管理单元流出的媒体带走的能量总和为零时,冷凝器前与蒸发器前的二位单通电控阀控制使制冷剂不流经冷凝器与蒸发器;当热管理单元输出的能量总和为正(即输出的热量大于冷量)时,冷凝器前的二位单通电控阀控制使制冷剂不流经冷凝器,蒸发器前的二位单通电控阀控制使制冷剂流经蒸发器,从空气中吸收热量;当热管理单元输出的能量总和为负(即输出的热量小于冷量)时,冷凝器前的二位单通电控阀控制使制冷剂流经冷凝器,向空气释放热量,蒸发器前的二位单通电控阀控制使制冷剂不流经蒸发器。

[0007] 本发明使得原本单个制冷、制热、加热电器所产生、需要的能量能够得到合理的分配,并且可以从空气中吸收热量用于加热,减少对能源的消耗,达到节能环保的目的。

附图说明

[0008] 图 1 为热管理单元示意图。

[0009] 图 2 为若干独立的家电设备(热水器、空调、冰箱等)示意图。

[0010] 1 为压缩机,2 为副压缩机,3 为高温换热器,4 为低温换热器,5 为冷凝器,6 为电控节流阀,7 为浅冷换热器,8 为电控节流阀,9 为深冷换热器,10 为蒸发器,11 为热水器,12 为取暖空调,13 为制冷空调,14 为冰箱,21 为二位单通电控阀,22 为二位单通电控阀,A 为高温换热器媒体入口,B 为高温换热器媒体出口,C 为低温换热器媒体入口,D 为低温换热器媒体出口,E 为浅冷换热器媒体入口,F 为浅冷换热器媒体出口,H 为深冷换热器媒体出口。

具体实施方式

[0011] 下面结合附图和实施例对本发明进行进一步说明,有必要在此指出的是本实施例只用于对发明进行进一步说明,不能理解为对本发明保护范围的限制。该领域的技术熟练人员可以根据上述本发明的内容作出一些非本质的改进和调整。

[0012] 本发明由图 1 所示的热管理单元,图 2 中的若干独立的家电设备(热水器、空调、家电)以及连接这两者之间的管道组成。

[0013] 热管理单元由主压缩机 1,副压缩机 2,高温换热器 3,低温换热器 4,冷凝器 5,电控节流阀 6,浅冷换热器 7,电控节流阀 8,深冷换热器 9,蒸发器 10,二位单通电控阀 21,二位单通电控阀 22 构成。

[0014] 家电设备包括热水器 11、取暖空调 12、制冷空调 13、冰箱 14 等,热水器 11 的接口 A 与高温换热器媒体入口 A 通过管道连接,接口 B 与高温换热器媒体出口 B 通过管道连接;取暖空调 12 的接口 C 与低温换热器媒体入口 C 通过管道连接,接口 D 与低温换热器媒体出口 D 通过管道连接;制冷空调 13 的接口 E 与浅冷换热器媒体入口 E 通过管道连接,接口 F 与浅冷换热器媒体出口 F 通过管道连接;冰箱 14 的接口 E 与浅冷换热器媒体入口 E 通过管道连接,接口 H 与深冷换热器媒体出口 H 通过管道连接。连接热管理单元与家电的管道内填充有循环流动的媒体,用于传递热量,以实现家电功能。其中浅冷换热器 7 与深冷换热器 9 相串联构成两级蒸发器可以实现低温输出。

[0015] 主压缩机 1 和副压缩机 2 并列,可以同时工作也可以根据工作负荷各自单独工作,制冷剂在压缩机的作用下依次流动到高温换热器 3 (高温换热器 3 流出的热媒体具有较高的温度),低温换热器 4 (低温换热器 4 流出的热媒体具有较低的温度),二位单通电控阀 21 (可以控制制冷剂是否流经冷凝器 5),电控节流阀 6,浅冷换热器 7 (浅冷换热器 7 流出的冷媒体具有较高的温度),电控节流阀 8,深冷换热器 9 (经浅冷换热器 7 和深冷换热器 9 流出的冷媒体具有较低的温度),二位单通电控阀 22 (可以控制制冷剂是否流经蒸发器 10),再循环到压缩机。

[0016] 当热管理单元流出的媒体带走的能量总和为零时,冷凝器 5 前与蒸发器 10 前的二位单通电控阀控制使制冷剂不流经冷凝器 5 与蒸发器 10;当热管理单元输出的能量总和为正(即输出的热量大于冷量)时,冷凝器 5 前的二位单通电控阀 21 控制使制冷剂不流经冷凝器 5,蒸发器 10 前的二位单通电控阀 22 控制使制冷剂流经蒸发器 10,从空气中吸收热量;当热管理单元输出的能量总和为负(即输出的热量小于冷量)时,冷凝器 5 前的二位单通电

控阀控制 21 使制冷剂流经冷凝器 5, 向空气释放热量, 蒸发器 10 前的二位单通阀 22 控制使制冷剂不流经蒸发器 10。

[0017] 本发明使得原本单个制冷、制热、加热电器所产生、需要的能量能够得到合理的分配, 并且可以从空气中吸收热量用于加热, 减少对能源的消耗, 达到节能环保的目的。

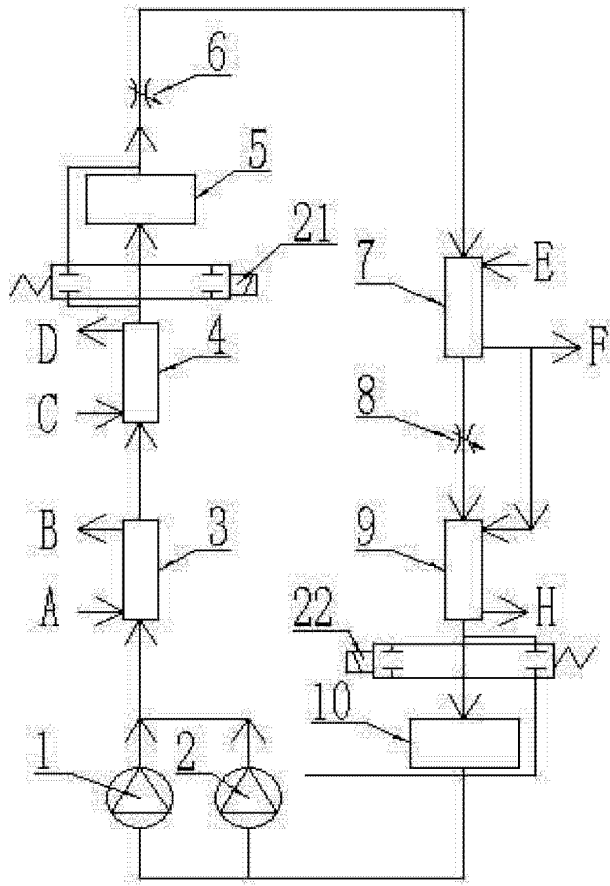


图 1

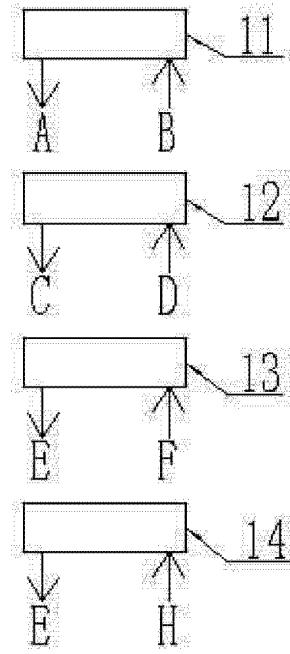


图 2