



(12) 实用新型专利

(10) 授权公告号 CN 203983969 U

(45) 授权公告日 2014. 12. 03

(21) 申请号 201420416193. 4

(22) 申请日 2014. 07. 28

(73) 专利权人 中投仙能科技(苏州)有限公司  
地址 215000 江苏省苏州市吴中经济开发区  
越溪街道塔韵路 178 号 1 幢 2 层

(72) 发明人 樊朝晖 范田柳 瞿洪桂

(51) Int. Cl.  
H02H 7/18(2006. 01)  
H02J 7/00(2006. 01)

(ESM) 同样的发明创造已同日申请发明专利

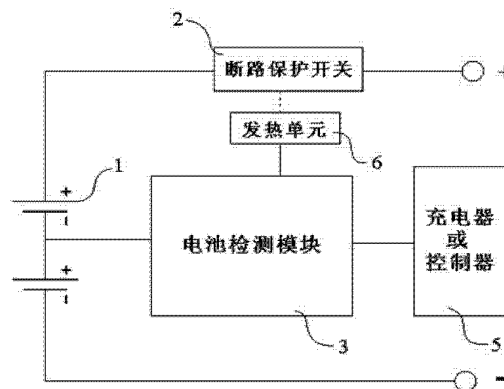
权利要求书1页 说明书4页 附图2页

(54) 实用新型名称

一种基于均衡触发式锂电池物理保护器

(57) 摘要

本实用新型公开了一种基于均衡触发式锂电池物理保护器,包括受温度控制的断路保护开关和电池检测模块,电池检测模块包括一电压采集单元,电压采集单元分别与 MOS 管的栅极、第一、第二三极管的基极连接, MOS 管的漏极和连接电压采集单元正极, MOS 管的源极通过发热单元连接电压采集单元负极,发热单元贴合在断路保护开关的一侧,第一、第二三极管的发射极相互连接,第一、第二三极管的集电极之间串联由第一、第二电阻,第一、第二三极管的集电极与控制器或充电器连接。本实用新型将电池均衡技术和保护触发技术合二为一,形成简单可靠,均衡效果突出,安全保护周全的锂电池保护器,可以有效控制温度异常,大幅提升电池的使用寿命,保证电池的容量。



1. 一种基于均衡触发式锂电池物理保护器,其特征在于:包括受温度控制的断路保护开关(2)和电池检测模块(3),锂电池内的每个锂电池模块(1)所在的回路中均设置有一个所述断路保护开关(2),每个所述锂电池模块(1)上均设置有一个所述电池检测模块(3),所述电池检测模块(3)的一端与所述锂电池模块(1)的正负极连接,另一端与充电器或控制器(5)连接,所述电池检测模块(3)包括一发热单元(6)所述发热单元(6)贴合在所述断路保护开关(2)的一侧;

每个所述电池检测模块(3)中还分别包括有电压采集单元(4)、MOS管(M)、第一三极管(Q1)和第二三极管(Q2),所述电压采集单元(4)上设有过充信号输出端(CO)、过放信号输出端(DO)、零电压信号输出端(0V)、用于连接所述锂电池模块(1)正极的正极端(B+)和用于连接所述锂电池模块(1)负极的负极端(B-);所述电压采集单元(4)的过充信号输出端(CO)与所述MOS管(M)的栅极连接,所述电压采集单元(4)的正极端(B+)与所述MOS管(M)的漏极连接,所述电压采集单元(4)的负极端(B-)通过所述发热单元(6)与所述MOS管(M)的源极连接,所述电压采集单元(4)的零电压信号输出端(0V)通过第一二极管(D1)与所述第一三极管(Q1)的基极连接,所述电压采集单元(4)的过放信号输出端(DO)通过第二二极管(D2)与所述第二三极管(Q2)的基极连接;所述第一三极管(Q1)的发射极与所述第二三极管(Q2)的发射极连接,所述第一三极管(Q1)的集电极通过第一电阻(R1)和第二电阻(R2)与所述第二三极管(Q2)的集电极连接,所述第一、第二三极管(Q1,Q2)的集电极与控制器或充电器(5)连接。

2. 根据权利要求1所述的基于均衡触发式锂电池物理保护器,其特征在于:所述断路保护开关(2)为记忆金属开关、金属膨胀式开关或其他温度开关;所述短路保护开关(2)由动触端(201)和静触端(202)构成,所述动触端(201)与所述静触端(202)相接触。

3. 根据权利要求2所述的基于均衡触发式锂电池物理保护器,其特征在于:所述短路保护开关(2)为记忆金属开关,所述动触端(201)由形状记忆合金制成,所述动触端(201)和所述静触端(202)表层镀银。

4. 根据权利要求2所述的基于均衡触发式锂电池物理保护器,其特征在于:所述短路保护开关(2)为金属膨胀式开关,所述动触端(201)由双金属片制成。

## 一种基于均衡触发式锂电池物理保护器

### 技术领域

[0001] 本实用新型涉及一种锂电池保护器,尤其涉及一种基于均衡触发式锂电池物理保护器。

### 背景技术

[0002] 传统锂电池上设有的均衡板其机理大致分为两种:

[0003] 一种是被动均衡,其原理简单,应用广泛,成本低。当电池组串联使用中,由于电池一致性的问题,经常在充电过程中,某个电芯电压会提前达到过充点(如 4.2v),通过电子开关对该节电芯进行小电流放电,当电芯电压低到正常点(如 4.1v)时,关断开关,这时同组串联的电芯电压逐步与过充电芯一致,这种均衡模式可以修复整组电池,延长电池使用寿命,并保证整组电池的容量。

[0004] 但这种被动均衡的缺点是:

[0005] 1、均衡电流非常小,一般在 20-50mA,均衡效果不佳,甚至没有效果,往往要通过几天的充电进行均衡。

[0006] 2、均衡电阻产生的热量难以处理,即使电流很小,也会大量蓄热导致电池组性能下降,甚至因过热引起安全隐患,热管理的困难是导致设计复杂的原因。

[0007] 3、因为效果不佳,该均衡模式很少被深入地研究,为了降低成本,极度使用低成本器件,可靠性得不到保证,同时毫安级的器件在动力应用中可靠性不高,常出现电芯放空的问题。

[0008] 第二种是主动均衡,其原理是通过复杂的电路原理,将高电压电芯的能量转换到低电压电芯中实现均衡,理论上效果比较好,不过也会存在以下问题:

[0009] 1、主动均衡电流控制难度大,原电芯处于串联状态,转换过程实际上类似并联互换能量,风险很大。

[0010] 2、需要复杂的监控并通过软件进行判断高低压并实施转换,其系统过于复杂,可靠性低,成本居高不下,目前除了非常高端的应用,无法推广。

[0011] 锂电池均衡目前存在较大的争议,主要原因就是上述这两种传统锂电池均衡模式的缺陷,无法在均衡效果和热管理上实现平衡。

### 实用新型内容

[0012] 为克服传统锂电池均衡的缺陷,本实用新型旨在提供一种基于均衡触发式锂电池物理保护器。

[0013] 为实现上述技术目的,达到上述技术效果,本实用新型通过以下技术方案实现:

[0014] 一种基于均衡触发式锂电池物理保护器,包括受温度控制的断路保护开关和电池检测模块,锂电池内的每个锂电池模块所在的回路中均设置有一个所述断路保护开关,每个所述锂电池模块上均设置有一个所述电池检测模块,所述电池检测模块的一端与所述锂电池模块的正负极连接,另一端与充电器或控制器连接,所述电池检测模块包括一发热单

元,所述发热单元贴合在所述断路保护开关的一侧;

[0015] 每个所述电池检测模块中还分别包括有电压采集单元、MOS管、第一三极管和第二三极管,所述电压采集单元上设有过充信号输出端、过放信号输出端、零电压信号输出端、用于连接所述锂电池模块正极的正极端和用于连接所述锂电池模块负极的负极端;所述电压采集单元的过充信号输出端与所述MOS管的栅极连接,所述电压采集单元的正极端与所述MOS管的漏极连接,所述电压采集单元的负极端通过所述发热单元与所述MOS管的源极连接,所述电压采集单元的零电压信号输出端通过第一二极管与所述第一三极管的基极连接,所述电压采集单元的过放信号输出端通过第二二极管与所述第二三极管的基极连接;所述第一三极管的发射极与所述第二三极管的发射极连接,所述第一三极管的集电极通过第一电阻和第二电阻与所述第二三极管的集电极连接,所述第一、第二三极管的集电极与控制器或充电器连接。

[0016] 进一步的,所述断路保护开关为记忆金属开关、金属膨胀式开关或其他温度开关;所述短路保护开关由动触端和静触端构成,所述动触端与所述静触端相接触。

[0017] 优选的,所述短路保护开关为记忆金属开关,所述动触端由形状记忆合金制成,所述动触端和所述静触端表层镀银。

[0018] 优选的,所述短路保护开关为金属膨胀式开关,所述动触端由双金属片制成。

[0019] 常温下,断路保护开关两侧的触点相接触,达到记忆温度时,两侧的触点分离。

[0020] 本实用新型的工作原理如下:

[0021] 当某个锂电池模块中的某节电芯过压时,MOS管打开回路,通过过充信号输出线将超过充电电流的电流输进发热单元,用于发热,直接抑制电池过充的发生。由于每个锂电池模块回路中的开关组件为记忆金属断路保护开关,该过充电流的大小可以根据要求进行自由选择,只需调整信号线缆的规格,在1A-100A均可接受,确保锂电池彻底杜绝过充的发生。本实用新型将电子管理转换成热管理,当发热单元产生的热量达到设定值,记忆金属断路保护开关被触发,直接进行断路保护。当热量散去后,电池回复到正常温度,记忆金属断路保护开关凭借其物理特性自动恢复,接通电路,当再次遇到过充时重复之前工作,整个过程产生间断保护的措施,可以有效控制温度异常。

[0022] 电压采集单元中设有零电压监控,可以和充电器(或控制器)进行信息交互。极端异常下,当电芯出现0V时,传统保护电路不能动作,而本实用新型可以告知充电器(或控制器),充电器(或控制器)进行告警,并立刻停止充电,如有需要还要对电池进行翻修,避免安全事故。

[0023] 安培级的均衡电流是锂电池最理想的均衡电流,其效果远高于传统保护电路。热管理的间断控制又能对电池的过热起到有效的保护,大幅提升电池的使用寿命,保证电池的容量。

[0024] 与现有技术相比,本实用新型的有益效果是:

[0025] 本实用新型的特点是将电池均衡技术和保护触发技术合二为一,形成简单可靠,均衡效果突出,安全保护周全的锂电池保护器。本实用新型利用金属热胀冷缩的形状记忆特性,通过双金属片的巧妙结构,作为温度触发的保护开关。本实用新型再利用充电均衡,通过先充电抑制电流,进行均衡,并将抑制电流作用于记忆金属开关,将产生的热量聚集在限定空间,当蓄热到达记忆温度,触发记忆金属开关进行断开保护,温度散出后,记忆金属

开关恢复,继续进行充电,反复如此,整个过程产生间断保护的措施,可以有效控制温度异常,大幅提升了电池的使用寿命,保证电池的容量。

[0026] 上述说明仅是本实用新型技术方案的概述,为了能够更清楚了解本实用新型的技术手段,并可依照说明书的内容予以实施,以下以本实用新型的较佳实施例并配合附图详细说明如后。本实用新型的具体实施方式由以下实施例及其附图详细给出。

#### 附图说明

[0027] 此处所说明的附图用来提供对本实用新型的进一步理解,构成本申请的一部分,本实用新型的示意性实施例及其说明用于解释本实用新型,并不构成对本实用新型的不当限定。在附图中:

[0028] 图 1 为本实用新型的整体结构框图;

[0029] 图 2 为本实用新型的电池检测模块的电路原理图;

[0030] 图 3 为常温下记忆金属短路保护开关的结构示意图;

[0031] 图 4 为设定温度下记忆金属短路保护开关的结构示意图。

[0032] 图中标号说明:1、锂电池模块;2、断路保护开关;3、电池检测模块;4、电压采集单元;5、充电器或控制器;6、发热单元;M、MOS 管;Q1、第一三极管;Q2、第二三极管;C0、过充信号输出端;D0、过放信号输出端;0V、零电压信号输出端;B+、正极端;B-、负极端;D1、第一二极管;D2、第二二极管;R1、第一电阻;R2、第二电阻;Q1、第一三极管;Q2、第二三极管;201、动触点;202、静触端。

#### 具体实施方式

[0033] 下面将参考附图并结合实施例,来详细说明本实用新型。

[0034] 参见图 1 所示,一种基于均衡触发式锂电池物理保护器,包括受温度控制的断路保护开关 2 和电池检测模块 3,锂电池内的每个锂电池模块 1 所在的回路中均设置有一个所述断路保护开关 2,每个所述锂电池模块 1 上均设置有一个所述电池检测模块 3,所述电池检测模块 3 的一端与所述锂电池模块 1 的正负极连接,另一端与充电器或控制器 5 连接,所述电池检测模块 3 包括一发热单元 6,所述发热单元 6 贴合在所述断路保护开关 2 的一侧;

[0035] 参见图 2 所示,每个所述电池检测模块 3 中还分别包括有电压采集单元 4、MOS 管 M、第一三极管 Q1 和第二三极管 Q2,所述电压采集单元 4 上设有过充信号输出端 C0、过放信号输出端 D0、零电压信号输出端 0V、用于连接所述锂电池模块 1 正极的正极端 B+ 和用于连接所述锂电池模块 1 负极的负极端 B-;所述电压采集单元 4 的过充信号输出端 C0 与所述 MOS 管 M 的栅极连接,所述电压采集单元 4 的正极端 B+ 与所述 MOS 管 M 的漏极连接,所述电压采集单元 4 的负极端 B- 通过所述发热单元 6 与所述 MOS 管 M 的源极连接,所述电压采集单元 4 的零电压信号输出端 0V 通过第一二极管 D1 与所述第一三极管 Q1 的基极连接,所述电压采集单元 4 的过放信号输出端 D0 通过第二二极管 D2 与所述第二三极管 Q2 的基极连接;所述第一三极管 Q1 的发射极与所述第二三极管 Q2 的发射极连接,所述第一三极管 Q1 的集电极通过第一电阻 R1 和第二电阻 R2 与所述第二三极管 Q2 的集电极连接,所述第一、第二三极管 Q1, Q2 的集电极与控制器或充电器 5 连接。

[0036] 进一步的,参见图 3、图 4 所示,所述断路保护开关 2 为记忆金属开关、金属膨胀式

开关或其他温度开关；所述短路保护开关 2 由动触端 201 和静触端 202 构成，所述动触端 201 与所述静触端 202 相接触。

[0037] 优选的，所述短路保护开关 2 为记忆金属开关，所述动触端 201 由形状记忆合金制成，所述动触端 201 和所述静触端 202 表层镀银。

[0038] 优选的，所述短路保护开关 2 为金属膨胀式开关，所述动触端 201 由双金属片制成。

[0039] 以记忆金属开关为例，当某个锂电池模块中的某节电芯过压时，MOS 管打开回路，通过过充信号输出线将超过充电电流的电流输进发热单元，用于发热，直接抑制电池过充的发生。由于每个锂电池模块回路中的开关组件为记忆金属开关，该过充电流的大小可以根据要求进行自由选择，只需调整信号线缆的规格，在 1A-100A 均可接受，确保锂电池彻底杜绝过充的发生。本实用新型将电子管理转换成热管理，当发热单元产生的热量达到设定值，记忆金属开关被触发，直接进行断路保护。当热量散去后，电池回复到正常温度，记忆金属开关凭借其物理特性自动恢复，接通电路，当再次遇到过充时重复之前工作，整个过程产生间断保护的措施，可以有效控制温度异常。

[0040] 电压采集单元中设有零电压监控，可以和充电器（或控制器）进行信息交互。极端异常下，当电芯出现 0v 时，传统保护电路不能动作，而本实用新型可以告知充电器（或控制器），充电器（或控制器）进行告警，并立刻停止充电，如有需要还要对电池进行翻修，避免安全事故。

[0041] 安培级的均衡电流是锂电池最理想的均衡电流，其效果远高于传统保护电路。热管理的间断控制又能对电池的过热起到有效的保护，大幅提升电池的使用寿命，保证电池的容量。

[0042] 以上所述仅为本实用新型的优选实施例而已，并不用于限制本实用新型，对于本领域的技术人员来说，本实用新型可以有各种更改和变化。凡在本实用新型的精神和原则之内，所作的任何修改、等同替换、改进等，均应包含在本实用新型的保护范围之内。

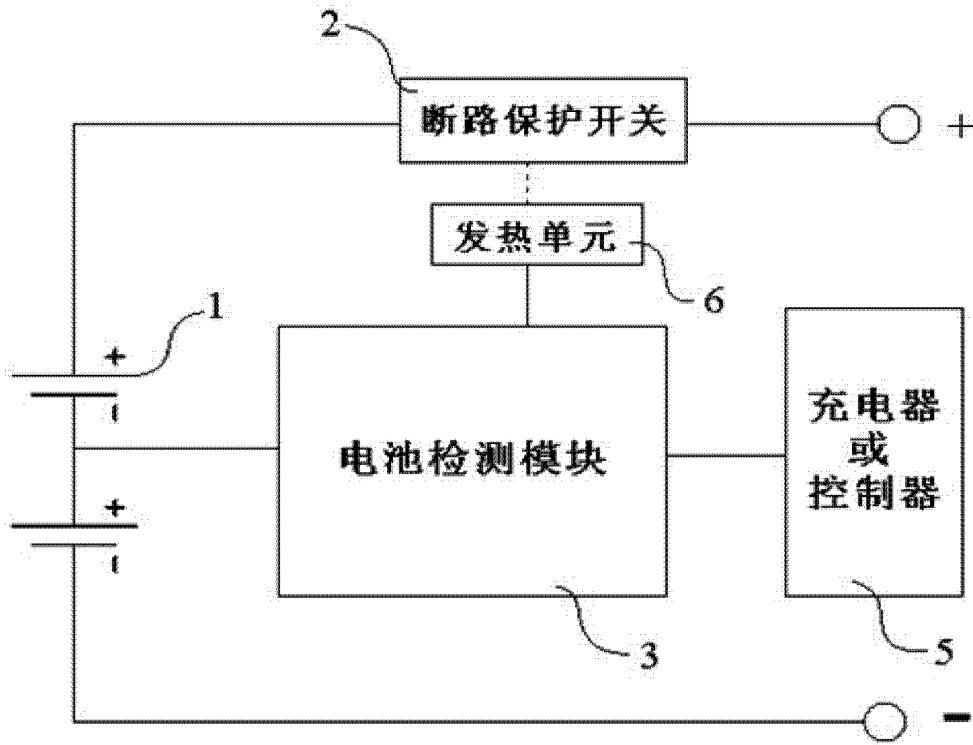


图 1

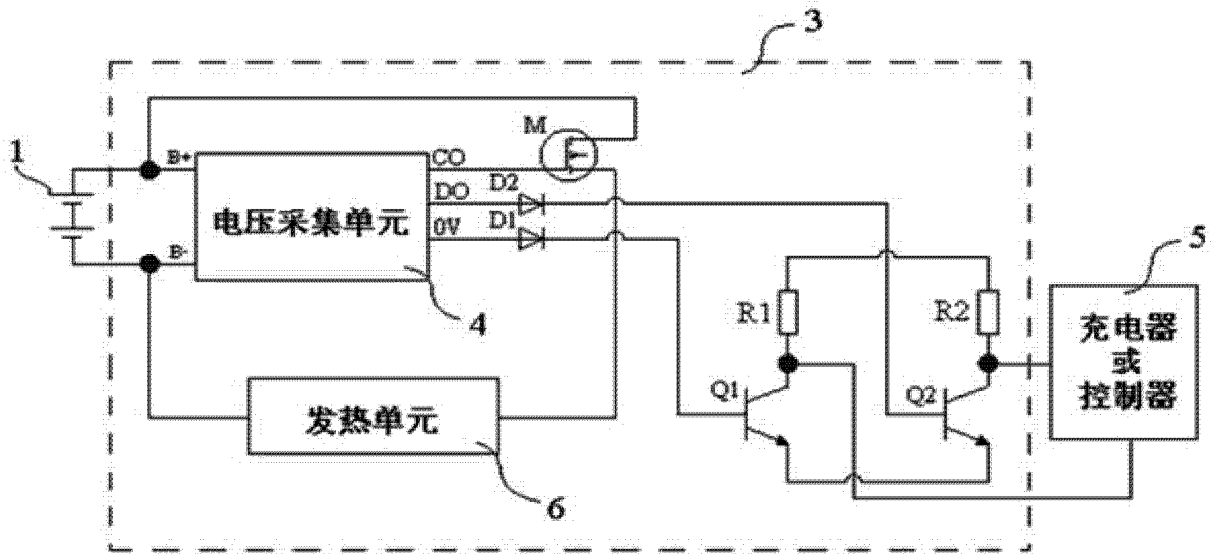


图 2

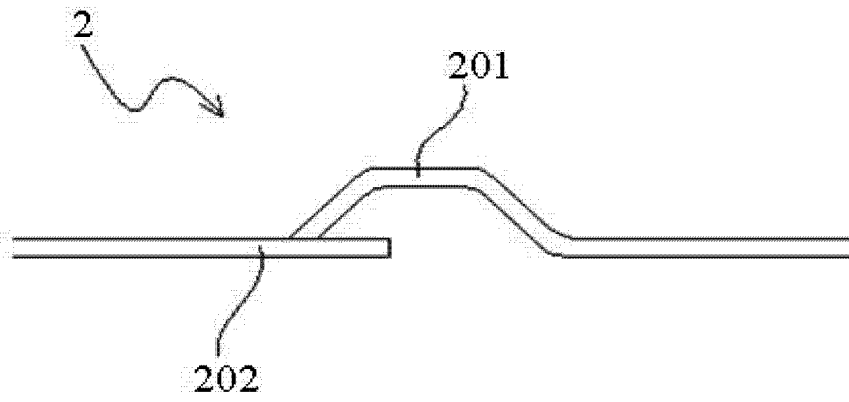


图 3

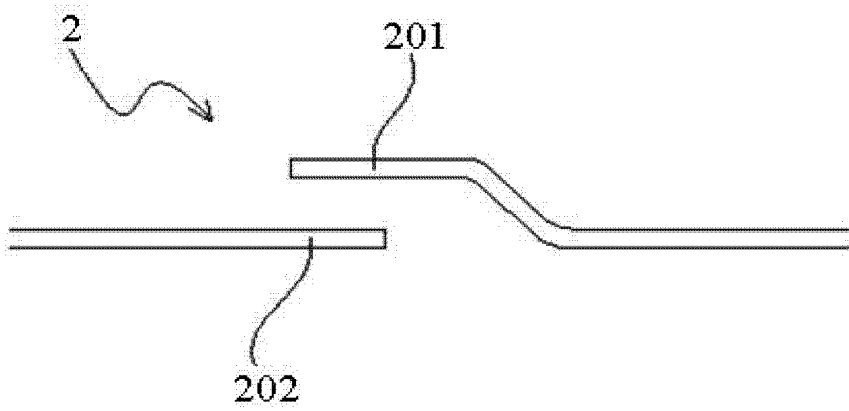


图 4