



(12) 实用新型专利

(10) 授权公告号 CN 204043805 U

(45) 授权公告日 2014. 12. 24

(21) 申请号 201420466730. 6

(22) 申请日 2014. 08. 18

(66) 本国优先权数据

201410235230. 6 2014. 05. 29 CN

(73) 专利权人 奇瑞汽车股份有限公司

地址 241009 安徽省芜湖市经济技术开发区
长春路 8 号

(72) 发明人 阎小军

(74) 专利代理机构 芜湖安汇知识产权代理有限
公司 34107

代理人 朱圣荣

(51) Int. Cl.

G01K 1/14(2006. 01)

G01K 1/16(2006. 01)

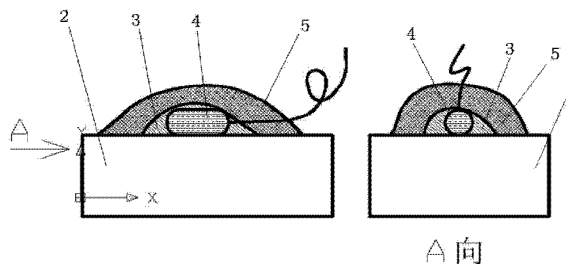
权利要求书1页 说明书2页 附图2页

(54) 实用新型名称

一种电动汽车动力电池温度传感器的布置结构

(57) 摘要

本实用新型公开了一种电动汽车动力电池温度传感器的布置结构,其特征在于:所述的布置结构为温度传感器设置在每个动力电池正上方的采集点上;温度传感器上设有导热胶,导热胶的外层包裹隔热胶。由于采用上述的结构,本实用新型将电池温度传感器的位置固定;将电池温度传感器固定方式固定;为电池热管理系统提供准确的问题数据,保证电池的安全、性能、寿命;结构简单,成本较低。



1. 一种电动汽车动力电池温度传感器的布置结构,其特征在于:所述的布置结构为温度传感器(4)设置在每个动力电池(2)正上方的采集点(1)上;温度传感器(4)上设有导热胶(3),导热胶(3)的外层包裹隔热胶(5)。

2. 根据权利要求1所述的一种电动汽车动力电池温度传感器的布置结构,其特征在于:所述的导热胶(3)填满温度传感器(4)与动力电池(2)间隙。

3. 根据权利要求1所述的一种电动汽车动力电池温度传感器的布置结构,其特征在于:所述的温度传感器(4)通过导热胶(3)和隔热胶(5)的粘结固定到动力电池(2)上。

4. 根据权利要求1所述的一种电动汽车动力电池温度传感器的布置结构,其特征在于:所述的采集点(1)位于动力电池(2)正负极耳的中间,在每个动力电池(2)上的相对位置相同。

一种电动汽车动力电池温度传感器的布置结构

技术领域

[0001] 本实用新型涉及电动汽车的动力电池,特别涉及一种电动汽车动力电池温度传感器的布置结构。

背景技术

[0002] 随着对全球环境恶化和资源减少等问题的不断重视,各大汽车厂将视线转移到新能源汽车上。混合动力汽车、纯电动汽车、增程式电动车等各种电动车层出不穷。

[0003] 在电动车上,动力电池是主要部件,如果电池的温度不能准确采集、及时控制,就会影响到电池使用寿命、造成故障、危及安全。通常采用温度传感器对动力电池进行温度采集,温度传感器布置在动力电池上位置、贴合的可靠性和热环境,对温度采集结果影响较大。

[0004] 目前,要不采用捆绑的方法,固定在电池正负极耳上,或是固定在电池外壳上。要不采用将温度传感器固定在接线片上,接线片固定在电池正负极耳上。上述方法的缺点是电池温度传感器采集的数据来自于相对于电池单体的不同位置,其数据不能体现出电池间的温度一致性;

[0005] 温度传感器采集的温度,不仅仅来自电池,还有一部分受温度传感器与电池之间间隙空气的影响,而且热传导面积小,甚至为点接触。这些因素都有造动力电池温度采集数据失真的风险。

[0006] 针对上述问题,为动力电池温度传感器提供一种新型的布置结构,为电池热管理系统提供准确的问题数据,保证电池的安全性能和寿命是现有技术需要解决的问题。

实用新型内容

[0007] 本实用新型所要解决的技术问题是,提供一种电动汽车动力电池温度传感器的布置结构,为电池热管理系统提供准确的问题数据,达到保证电池的安全性能和寿命的目的。

[0008] 为达到上述目的,本实用新型的技术方案是,一种电动汽车动力电池温度传感器的布置结构,其特征在于:所述的布置结构为温度传感器设置在每个动力电池正上方的采集点上;温度传感器上设有导热胶,导热胶的外层包裹隔热胶。

[0009] 所述的导热胶填满温度传感器与动力电池间隙。

[0010] 所述的温度传感器通过导热胶和隔热胶的粘结固定到动力电池上。

[0011] 所述的采集点位于动力电池正负极耳的中间,在每个动力电池上的相对位置相同。

[0012] 一种电动汽车动力电池温度传感器的布置结构,由于采用上述的结构,本实用新型将电池温度传感器的位置固定;将电池温度传感器固定方式固定;为电池热管理系统提供准确的问题数据,保证电池的安全、性能、寿命;结构简单,成本较低。

附图说明

- [0013] 下面结合附图和具体实施方式对本实用新型作进一步详细的说明；
- [0014] 图 1 为本实用新型一种电动汽车动力电池温度传感器的布置结构的结构示意图；
- [0015] 图 2 为本实用新型一种电动汽车动力电池温度传感器的布置结构局部放大示意图；
- [0016] 图 3 为本实用新型一种电动汽车动力电池温度传感器在运动时的结构示意图；
- [0017] 在图 1-3 中,1、采集点；2、动力电池；3、导热胶；4、温度传感器；5、隔热胶；6、环境气流。

具体实施方式

[0018] 如图 1-3 所示,本实用新型为温度传感器 4 设置在每个动力电池 2 正上方的采集点 1 上;温度传感器 4 上设有导热胶 3,导热胶 3 的外层包裹隔热胶 5。

[0019] 本实用新型提高了电动汽车动力电池 2 间温差值的测量准确性。温度传感器 4 的布置位置需要在动力电池 2 上的相对位置相同,位于动力电池 2 正负极耳的中间。

[0020] 本实用新型高了电动汽车动力电池 2 温度值的测量准确性。为了准确的测量到动力电池 2 表面的温度,排除间隙中空气和环境温度的影响,采用导热胶 3 填充了温度传感器 4 与动力电池 2 间隙,提高了导热率,使得温度传感器 4 更多的接收到动力电池 2 表面的温度;隔热胶 5 阻隔了温度传感器 4 与环境气流 6 的接触,减少温度传感器 4 接收环境气流 6 的温度;选择导热胶 3 和隔热胶 5 的粘结性能,使得温度传感器 4 可靠的固定在动力电池 2 上。导热胶 3 填充了温度传感器 4 与动力电池 2 间隙,提高了导热率,使得温度传感器 4 更多的接收到动力电池 2 表面的温度;隔热胶 5 阻隔了温度传感器 4 与环境气流 6 的接触,减少温度传感器 4 接收环境气流 6 的温度;选择导热胶 3 和隔热胶 5 的粘结性能,使得温度传感器 4 可靠的固定在动力电池 2 上。

[0021] 本实用新型结构简单,成本低廉。选择导热胶 3 和隔热胶 5 的粘结性能,使得温度传感器 4 可靠的固定在动力电池 2 上。

[0022] 上面结合附图对本实用新型进行了示例性描述,显然本实用新型具体实现并不受上述方式的限制,只要采用了本实用新型技术方案进行的各种改进,或未经改进直接应用于其它场合的,均在本实用新型的保护范围之内。

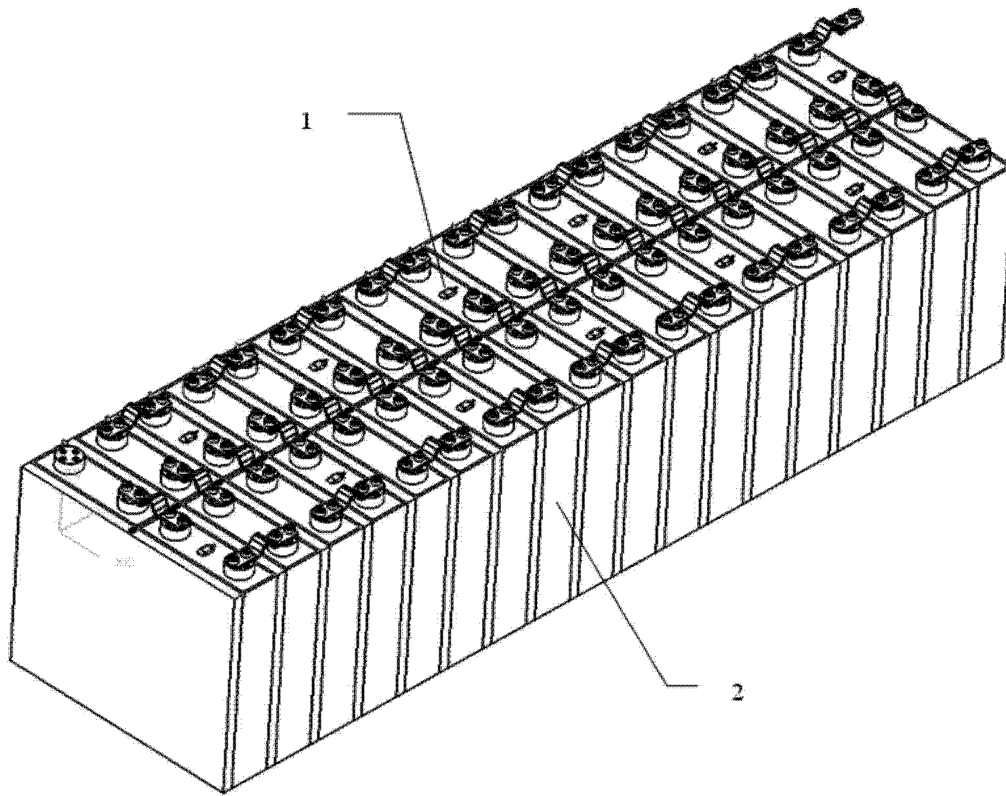


图 1

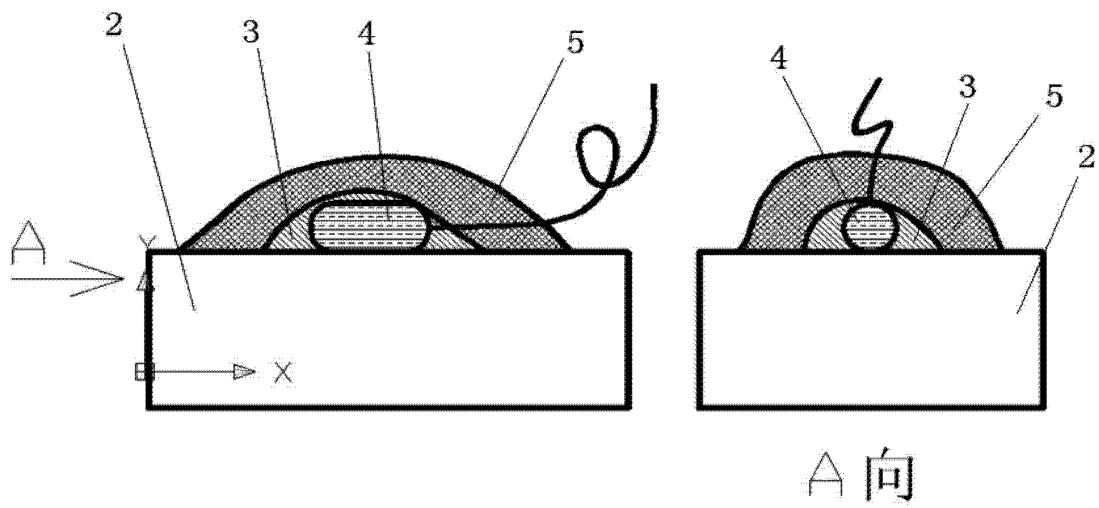


图 2

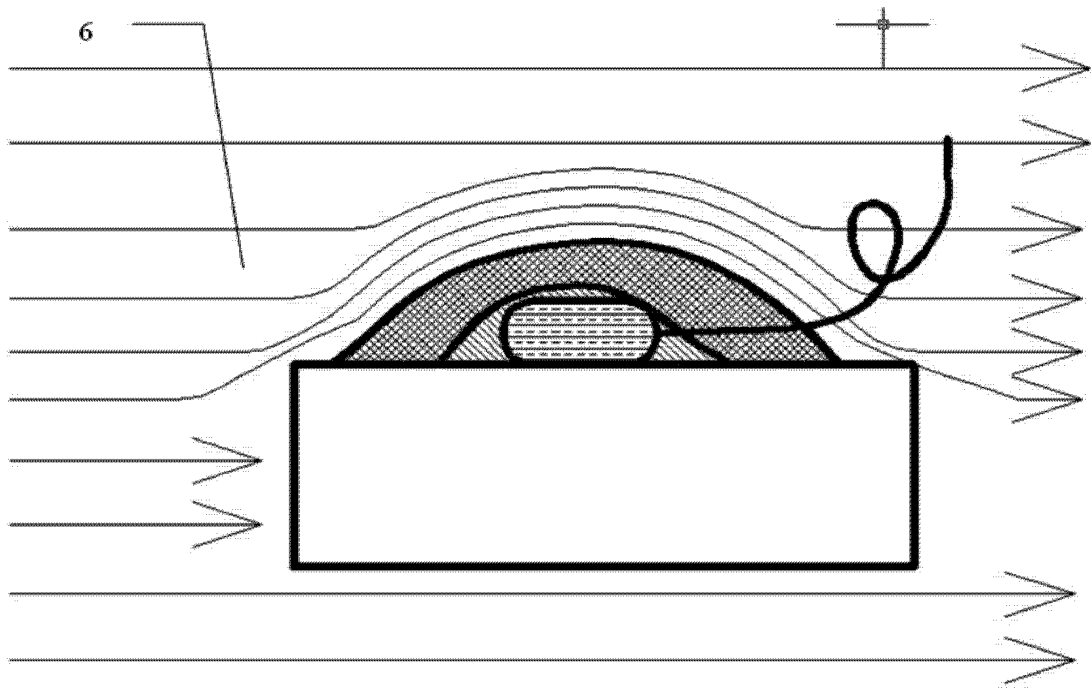


图 3