



(12) 实用新型专利

(10) 授权公告号 CN 204348864 U

(45) 授权公告日 2015. 05. 20

(21) 申请号 201420871221. 1

(22) 申请日 2014. 12. 31

(73) 专利权人 上海鹰峰电子科技有限公司

地址 201604 上海市松江区石湖荡工业园区
唐明路 258 号

(72) 发明人 洪英杰 钟亮 孟劲功

(74) 专利代理机构 上海申汇专利代理有限公司
31001

代理人 翁若莹

(51) Int. Cl.

H01M 10/613(2014. 01)

(ESM) 同样的发明创造已同日申请发明专利

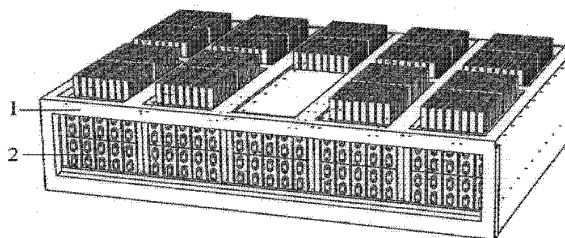
权利要求书1页 说明书3页 附图7页

(54) 实用新型名称

复合超导平板热管动力电池热管理系统

(57) 摘要

本实用新型公开了一种复合超导平板热管动力电池热管理系统,其特征在于,包括壳体,壳体内设有至少一个动力电池箱,动力电池箱包括箱体,箱体内设有间隔布置的多个复合超导平板热管散热器与动力电池。本实用新型利用复合超导平板热管快速导热的特点,使其蒸发端与动力电池紧密接触,将电池产生的热量进行吸收,将热量由蒸发端传递冷凝端,利用自然对流或者风冷将热量散走,这种结构能保证电池体之间温度差异小于 2°C ,温升控制在 10°C 以内,增加电池的使用寿命和稳定性。本实用结构简单,电池箱组的安装和增减方便,适用性广,也可适用于大容量动力电池。



1. 一种复合超导平板热管动力电池热管理系统,其特征在于,包括壳体(1),壳体(1)内设有至少一个动力电池箱(2),动力电池箱(2)包括箱体(3),箱体(3)内设有间隔布置的多个复合超导平板热管散热器(4)与动力电池(5)。

2. 如权利要求1所述的复合超导平板热管动力电池热管理系统,其特征在于,所述箱体(3)包括底部的加热底板(3-1)、两侧的挡板(3-2)以及顶部的箱体顶盖(3-3),动力电池(5)设于箱体顶盖(3-3)与加热底板(3-1)之间,复合超导平板热管散热器(4)从箱体顶盖(3-3)中露出。

3. 如权利要求1所述的复合超导平板热管动力电池热管理系统,其特征在于,所述复合超导平板热管散热器(4)包括依次连接的位于顶端的散热翅片(4-1)、中间的冷凝段(4-2)以及底部的蒸发端(4-3),蒸发端(4-3)与动力电池(5)设有绝缘薄膜。

4. 如权利要求1所述的复合超导平板热管动力电池热管理系统,其特征在于,所述动力电池(5)的接线端子水平放置。

5. 如权利要求1或2所述的复合超导平板热管动力电池热管理系统,其特征在于,所述加热底板(3-1)内设有加热装置(7)及温度控制系统(6)。

6. 如权利要求5所述的复合超导平板热管动力电池热管理系统,其特征在于,所述加热装置(7)包括加热带(7-1),加热带(7-1)上设有温控开关(7-2)。

7. 如权利要求1所述的复合超导平板热管动力电池热管理系统,其特征在于,所述温度控制系统(6)内设有比较器(6-1)、继电器(6-2)及高精度温度传感器(6-3)。

复合超导平板热管动力电池热管理系统

技术领域

[0001] 本实用新型涉及一种复合超导平板热管动力电池热管理系统,主要用于交通动力电源、电力存储电源、移动通信电源和航天军工电源等技术领域。

背景技术

[0002] 随着动力电池的广泛应用,电池快速充电和使用环境的影响,导致动力电池寿命减少和失效的不断发生,因此须要一种装置能够对动力电池进行热管理,保证电池能够正常工作。

[0003] 目前电池散热系统主要是利用电池自身内部热循环和空气冷却电池组的方式,这种散热方式只能缓解电池温度过高 ($\geq 50^{\circ}\text{C}$),但并不能改变电池的均温性或低温环境引起的失效性。

实用新型内容

[0004] 本实用新型所要解决的是现有动力电池易产生寿命减少和失效的技术问题。

[0005] 为了解决上述技术问题,本实用新型提供了一种复合超导平板热管动力电池热管理系统,其特征在于,包括壳体,壳体内设有至少一个动力电池箱,动力电池箱包括箱体,箱体内设有间隔布置的多个复合超导平板热管散热器与动力电池。

[0006] 优选地,所述箱体包括底部的加热底板、两侧的挡板以及顶部的箱体顶盖,动力电池设于箱体顶盖与加热底板之间,复合超导平板热管散热器从箱体顶盖中露出。

[0007] 优选地,所述复合超导平板热管散热器包括依次连接的位于顶端的散热翅片、中间的冷凝段以及底部的蒸发端,蒸发端与动力电池设有绝缘薄膜。

[0008] 优选地,所述动力电池的接线端子水平放置。

[0009] 优选地,所述加热底板内设有加热装置及温度控制系统。

[0010] 进一步地,所述加热装置包括加热带,加热带上设有温控开关。

[0011] 进一步地,所述温度控制系统内设有比较器、继电器及高精度温度传感器。

[0012] 本实用新型利用复合超导平板热管快速导热的特点,使其蒸发端与动力电池紧密接触,将电池产生的热量进行吸收,将热量由蒸发端传递冷凝端,利用自然对流或者风冷将热量散走,这种结构能保证电池体之间温度差异小于 2°C ,温升控制在 10°C 以内,增加电池的使用寿命和稳定性。当低温环境下 (小于 0°C),电池加热系统启动,由加热电池箱或外接电源进行电源输出,加热温度最高为 45°C ,加热底板把热量通过复合超导平板热管散热器传递给动力电池,电池吸收热量温度升高,当电池温度达到 20°C 时,加热结束。

[0013] 复合超导平板热管散热器使用高导热的铜材或轻质高导热铝材制成,内部填充有工质或固体相变材料。复合超导平板热管散热器采用立式放置,散热片在上部,底部在加热板沟槽内;电池侧身放置,接线端子朝水平方向;复合超导平板热管蒸发端与电池中间使用一层绝缘薄膜,并使用导热粘合剂与其表面粘合;加热底板中使用高寿命的加热装置,它与复合超导平板热管蒸发端通过导热粘合剂表面粘合,放入加热底板的沟槽内。

[0014] 本实用结构简单, 电池箱组的安装和增减方便, 适用性广, 也可适用于大容量动力电池。

附图说明

[0015] 图 1 为本实用新型提供的复合超导平板热管动力电池热管理系统的结构示意图;

[0016] 图 2 为动力电池箱的结构示意图;

[0017] 图 3 为复合超导平板热管散热器的结构示意图;

[0018] 图 4 为动力电池的结构示意图;

[0019] 图 5 为动力电池箱箱体的结构示意图;

[0020] 图 6 为箱体顶盖的结构示意图;

[0021] 图 7 为加热底板的结构示意图;

[0022] 图 8 为加热装置的结构示意图;

[0023] 图 9 为温度控制系统的结构示意图。

具体实施方式

[0024] 为使本实用新型更明显易懂, 兹以优选实施例, 并配合附图作详细说明如下。

[0025] 实施例

[0026] 如图 1-9 所示, 为本实用新型提供的一种复合超导平板热管动力电池热管理系统的结构示意图, 包括壳体 1, 壳体 1 内设有至少一个动力电池箱 2, 动力电池箱 2 包括箱体 3, 箱体 3 内设有间隔布置的多个复合超导平板热管散热器 4、与动力电池 5, 相邻两个复合超导平板热管散热器 4 之间设有两个上下重叠的动力电池 5, 该两个动力电池 5 的接线端子设置在同一侧的水平方向上。箱体 3 如图 5 所示, 包括底部的加热底板 3-1、两侧的挡板 3-2、顶部的箱体顶盖 3-3 以及加热装置 7, 动力电池 5 位于箱体顶盖 3-3 与加热底板 3-1 之间, 加热装置位于加热底板 3-1 沟槽内。复合超导平板热管散热器 4 如图 3 所示, 包括依次连接的位于顶端的散热翅片 4-1、中间的冷凝段 4-2 以及底部的蒸发端 4-3, 蒸发端 4-3 与动力电池 5 设有绝缘薄膜, 使用导热粘合剂与蒸发端 4-3 和动力电池 5 的表面粘合。复合超导平板散热器 4 蒸发端 4-3 和冷凝端 4-2 位于箱体顶盖 3-3 与加热底板 3-1 之间, 散热翅片 4-1 位于箱体顶盖 3-3 之上。加热底板 3-1 内使用高寿命的加热装置 7, 加热装置 7 如图 8 所示, 包括高寿命加热带 7-1 和温控开关 7-2, 它与复合超导平板热管蒸发端 4-3 通过导热粘合剂表面粘合, 放入加热底板 3-1 的沟槽内。

[0027] 加热底板中设计了沟槽结构, 这个结构能够更好地使加热装置与复合超导平板热管 4 紧密接触和固定, 并能对温度控制系统 6 和加热装置 7 进行保护作用。升温状态下减少能量损失, 能快速提升温度, 更容易对复合超导平板热管散热翅片 4-1 和加热装置进行安装。

[0028] 本实用新型采用低温电池箱和外接电源对电池加热底板提供能源, 低温电池箱包括所有可以工作在低温状态下的电池组, 低温电池箱还可以作为动力电池箱的备用电源, 当动力电池箱的电量用尽的情况下将自动启动, 继续满足能量需求。

[0029] 本实用新型在原有技术基础上增加了加热底板 3-1 和散热翅片 4-1, 使其在低温情况下能够对电池体组进行加热, 高温状态下对电池进行散热, 并能解决电池快充和快放

引起电池温度过高和温度分布不均匀等现象,能够更好地延长电池的使用寿命,杜绝电池过早老化和失效的风险。

[0030] 加热底板 3-1 内还设有温度控制系统 6,如图 9 所示,其包括比较器 6-1、继电器 6-2 和高精度温度传感器 6-3 等。当总电源开关开启,动力电池箱温度低于 0℃时,比较器 6-1 会根据温度传感器 6-3 采集的电信号对继电器 6-2 进行控制,开始加热;当电池温度达到 20℃时,比较器 6-1 控制继电器 6-2 关闭,加热停止。电池加热管理系统采用温控开关 7-2 和高精度温度传感器 6-3 两种温度保护和检测装配,不但能够保护加热装置,而且能够提高准确性和安全性。

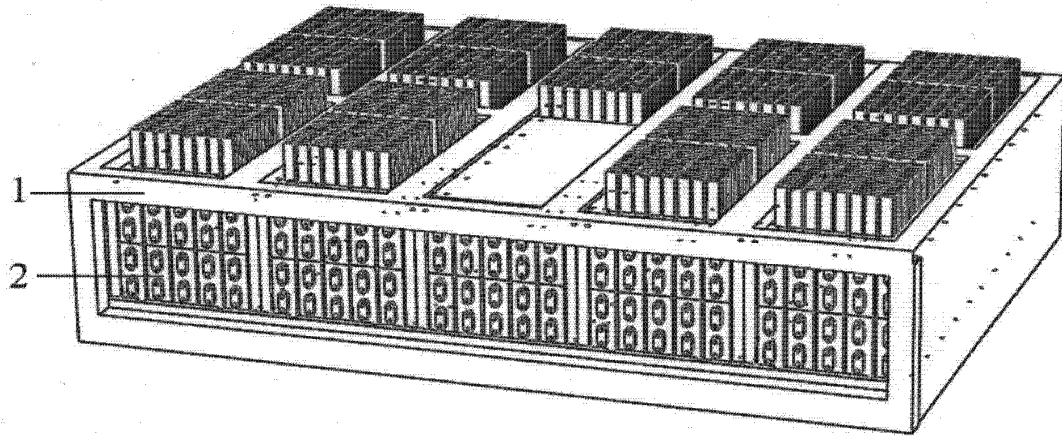


图 1

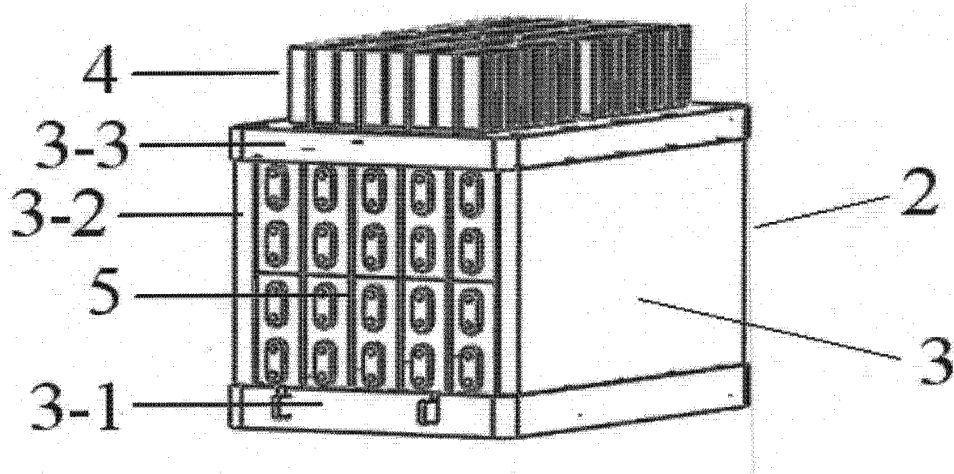


图 2

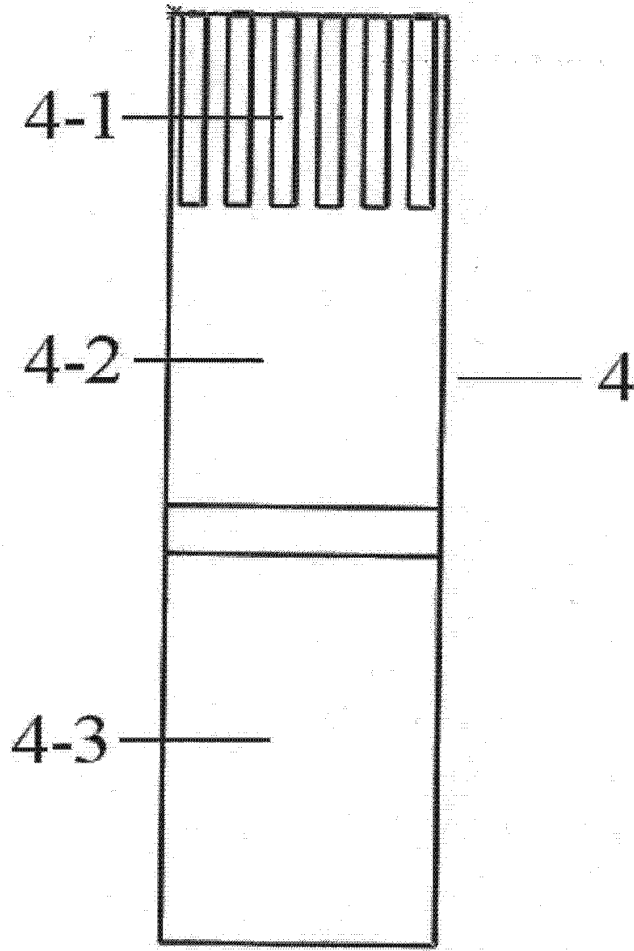


图 3

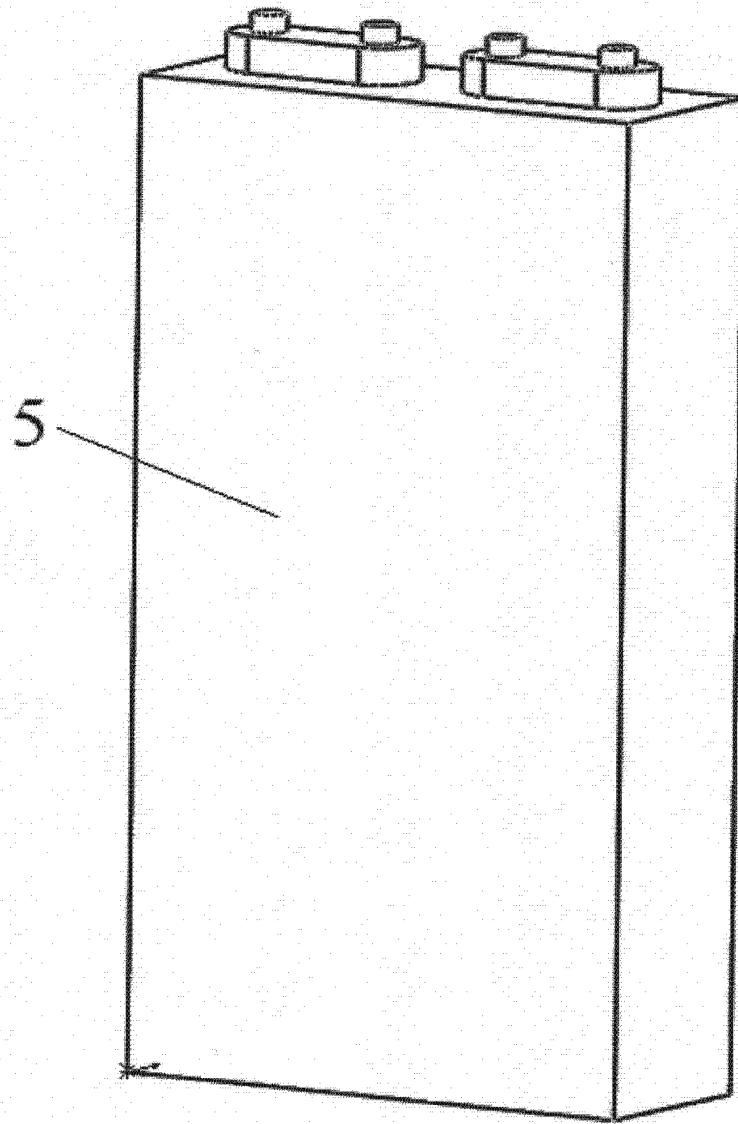


图 4

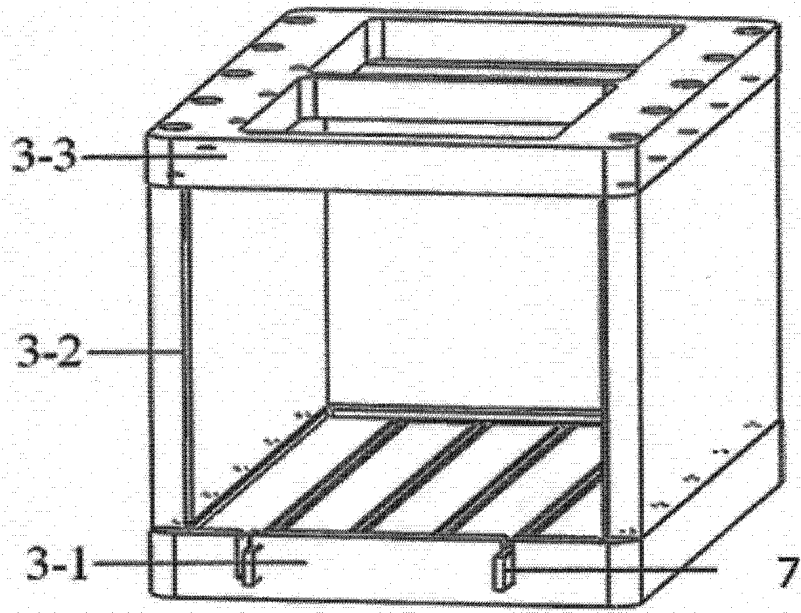


图 5

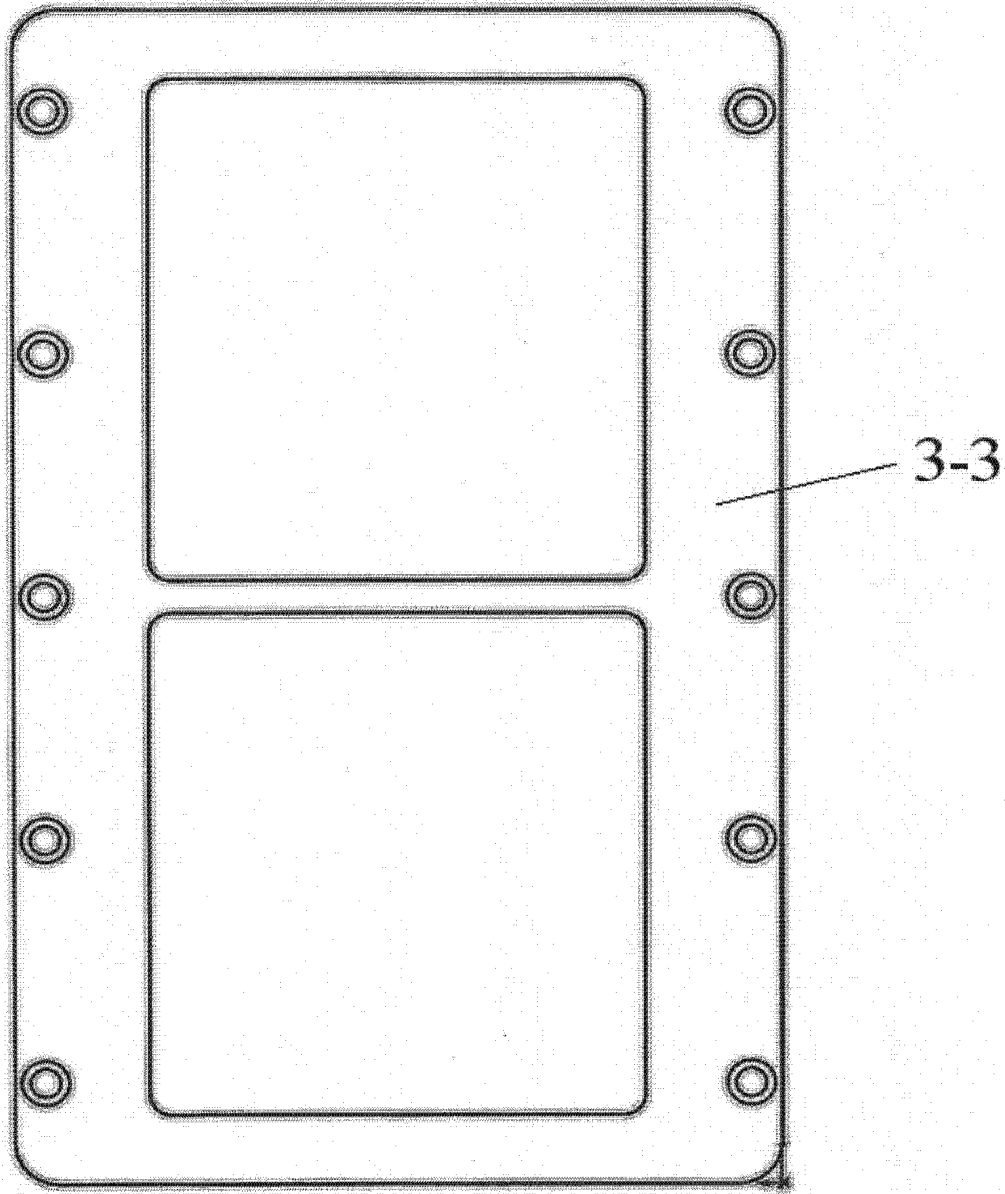


图 6

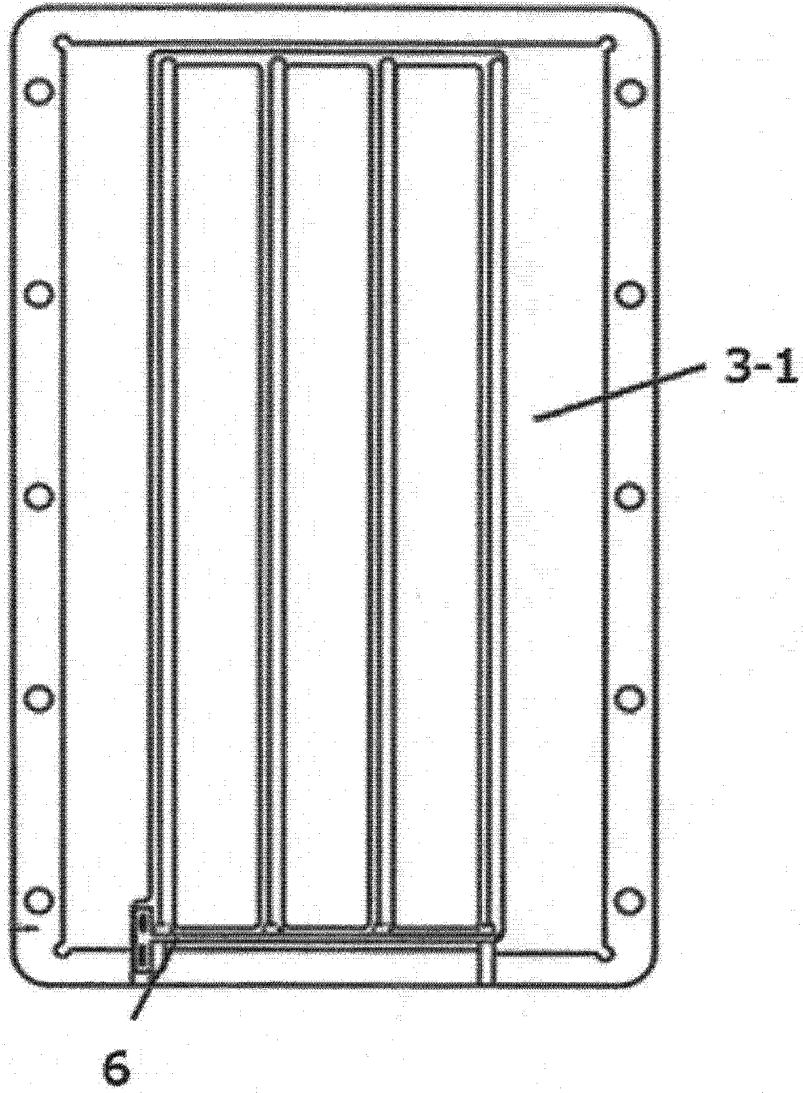


图 7

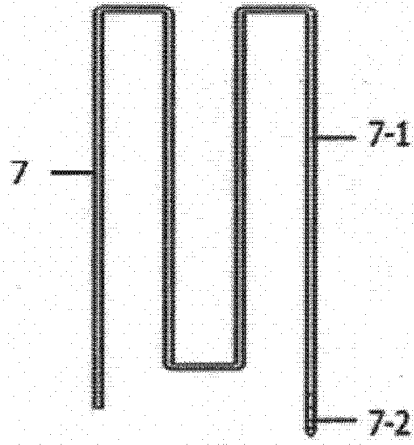


图 8

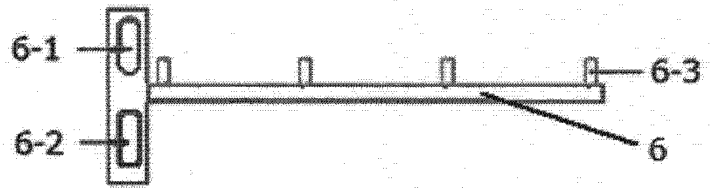


图 9