



(12) 实用新型专利

(10) 授权公告号 CN 204464418 U

(45) 授权公告日 2015.07.08

(21) 申请号 201520173351.2

B60K 11/06(2006.01)

(22) 申请日 2015.03.25

(ESM) 同样的发明创造已同日申请发明专利

(73) 专利权人 清华大学

地址 100084 北京市海淀区北京市
100084-82 信箱

(72) 发明人 仇斌 陈全世

(74) 专利代理机构 北京众合诚成知识产权代理
有限公司 11246

代理人 黄家俊

(51) Int. Cl.

H01M 10/617(2014.01)

H01M 10/625(2014.01)

H01M 10/6563(2014.01)

H01M 10/66(2014.01)

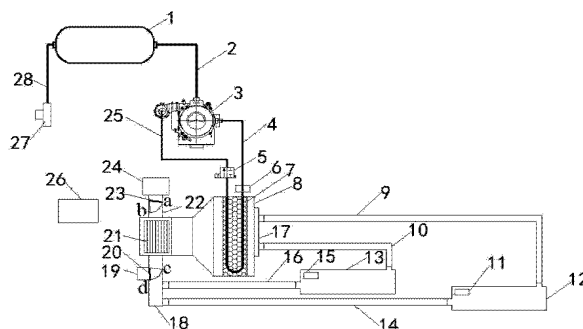
权利要求书1页 说明书4页 附图2页

(54) 实用新型名称

一种基于车载天然气供能的动力电池热管理系统

(57) 摘要

本实用新型公开了属于电气设计技术领域的一种基于车载天然气供能的动力电池热管理系统。该动力电池热管理系统利用车载天然气供能,使用燃气加热器加热防冻液,加热后的防冻液除了用于乘客舱除霜暖风外,还将通入换热器用于加热空气,热空气通过鼓风机通入电池箱为电池加热和保温;整套系统由动力电池热管理系统控制器控制,具有不耗用动力电池电能、加热功率大、安全性好、控制灵活等优点,既能够用于停车充电时的动力电池加热和保温,又能够用于行车时的动力电池加热和保温;为在北方寒冷地区推广和应用电动商用车提供了一种切实可行的解决途径。



1. 一种基于车载天然气供能的动力电池热管理系统,其特征在于,车载天然气瓶(1)通过加气管(28)与加气口(27)连接,车载天然气瓶(1)还通过供气管(2)与燃气加热器(3)连接;燃气加热器(3)的出液口通过换热器进液管(4)与换热器(7)的进液口连接,燃气加热器(3)的回液管通过换热器回液管(25)与换热器(7)的出液口连接,换热器进液管(4)上安装有防冻液温度传感器(6),换热器回液管(25)上还串接一个二位二通电磁阀(5);换热通风总成(8)的出风歧管(17)通过1号电池箱进风管(9)和2号电池箱进风管(10)分别与1号电池箱(12)和2号电池箱(13)的进风口连接,换热通风总成(8)的回风歧管(18)通过1号电池箱回风管(14)和2号电池箱回风管(16)分别与1号电池箱和2号电池箱的出风口连接,1号电池箱(12)中安装1号电池箱温度传感器(11),2号电池箱(13)中安装2号电池箱温度传感器(15);进风空滤器(24)接在换热通风总成(8)的进风管(22)上,进风管(22)上安装有进风口控制风门(23),排风口控制风门(20)处设置排风口(19),鼓风机(21)位于进风管(22)与回风歧管(18)之间;动力电池热管理系统控制器(26)与整个动力电池热管理系统进行CAN通讯。

一种基于车载天然气供能的动力电池热管理系统

技术领域

[0001] 本实用新型属于电动车动力电池保护技术领域,尤其是涉及一种基于车载天然气供能的动力电池热管理系统。

背景技术

[0002] 当环境温度低于 0℃时,电动商用车动力电池的充电性能和放电性能将会受到严重影响,从而影响电动商用车在冬季的使用。为了解决动力电池的低温使用问题,电动商用车往往采用电加热、空调热泵或 PTC 加热、电机冷却液余热利用等方法来加热电池箱,但这些方法存在以下不足:

[0003] 1) 为了节约电能,电加热功率不能太大,在 -10℃以下环境使用时,加热及保温效果不佳,尤其对西北、内蒙及东北地区电动商用车的使用而言,加热及保温效果不理想;

[0004] 2) 电池箱的保温是个难题,为了确保有限电加热量的有效利用,需要在电池箱外围增加保温材料,这会增加电池箱的体积和重量,缩小电池的布置空间;

[0005] 3) 空调热泵或 PTC 加热能力受环境温度影响较大,在 -10℃以下环境使用时,空调热泵效果有限,无论热泵循环或 PTC 加热的电能消耗都较大,这将显著影响电动商用车的电动续航里程;

[0006] 4) 在低温环境下的驱动电机冷却液温度不高,其余热的可利用能量有限,而在冬天停车后再启动时,驱动电机本身基本没有多少余热可用。

[0007] 为了满足北方寒冷地区冬季电动商用车的运行需要,本实用新型提出了一种基于车载天然气供能的动力电池热管理系统,能够确保电动商用车在 -30℃到 -10℃环境下依然能够正常运行,并且燃气加热器的工况经优化后产生的废气和有害物排放量较小,又不消耗动力电池的电能,具有加热快、技术成熟、容易实施、成本低、尺寸紧凑等优点。

实用新型内容

[0008] 为了解决目前电动商用车的动力电池在低温环境下充电困难、放电性能差的不足,本实用新型提出了一种基于车载天然气供能的动力电池热管理系统,其特征在于,车载天然气瓶 1 通过加气管 28 与加气口 27 连接,车载天然气瓶 1 还通过供气管 2 与燃气加热器 3 连接;燃气加热器 3 的出液口通过换热器进液管 4 与换热器 7 的进液口连接,燃气加热器 3 的回液管通过换热器回液管 25 与换热器 7 的出液口连接,换热器进液管 4 上安装有防冻液温度传感器 6,换热器回液管 25 上还串接一个二位二通电磁阀 5;换热通风总成 8 的出风歧管 17 通过 1 号电池箱进风管 9 和 2 号电池箱进风管 10 分别与 1 号电池箱 12 和 2 号电池箱 13 的进风口连接,换热通风总成 8 的回风歧管 18 通过 1 号电池箱回风管 14 和 2 号电池箱回风管 16 分别与 1 号电池箱和 2 号电池箱的出风口连接,1 号电池箱 12 中安装 1 号电池箱温度传感器 11,2 号电池箱 13 中安装 2 号电池箱温度传感器 15;进风空滤器 24 接在换热通风总成 8 的进风管 22 上,进风管 22 上安装有进风口控制风门 23,排风口控制风门 20 处设置排风口 19,鼓风机 21 位于进风管 22 与回风歧管 18 之间;动力电池热管理系统控

制器 26 与整个动力电池热管理系统进行 CAN 通讯。

[0009] 本实用新型的有益效果在于,提出一种基于车载天然气供能的动力电池热管理系统,使用燃气加热器加热防冻液,加热后的防冻液除了用于乘客舱除霜暖风外,还将通入换热器用于加热空气,热空气通过鼓风机通入电池箱为电池加热和保温,能够确保电动商用车在 -30°C 到 -10°C 环境下能够正常运行,为在北方寒冷地区推广和应用电动商用车提供了一种切实可行的解决途径。

附图说明

[0010] 图 1 为动力电池热管理系统示意图。

[0011] 图 2 为动力电池热管理系统在内循环模式下的工作原理示意图。

[0012] 图 3 为动力电池热管理系统在外循环模式下的工作原理示意图。

[0013] 图中标号:

[0014] 1- 车载天然气瓶、2- 供气管、3- 燃气加热器、4- 换热器进液管、5- 二位二通电磁阀、6- 防冻液温度传感器、7- 换热器、8- 换热通风总成、9-1 号电池箱进风管、10-2 号电池箱进风管、11-1 号电池箱温度传感器、12-1 号电池箱、13-2 号电池箱、14-1 号电池箱回风管、15-2 号电池箱温度传感器、16-2 号电池箱回风管、17- 出风歧管、18- 回风歧管、19- 排风口、20- 排风口控制风门、21- 鼓风机、22- 进风管、23- 进风口控制风门、24- 进风空滤器、25- 换热器回液管、26- 动力电池热管理系统控制器、27- 加气口、28- 加气管。

具体实施方式

[0015] 本实用新型提出一种基于车载天然气供能的动力电池热管理系统,下面结合附图和具体实施例对本实用新型作详细说明。

[0016] 图 1 所示为动力电池热管理系统示意图,所述动力电池热管理系统主要由车载天然气瓶、燃气加热器、换热通风总成、动力电池热管理系统控制器组成。车载天然气瓶可以是压缩天然气 (CNG) 瓶,也可以是液化天然气 (LNG) 瓶,通过车上设置的加气口补充燃料。燃气加热器通过燃烧天然气加热防冻液,废气直接排出车外,通过水泵将加热后的防冻液输送至换热通风总成后再循环回到燃气加热器,在换热器回液管上串接一个二位二通电磁阀,由动力电池热管理系统控制器根据动力电池的温度控制二位二通电磁阀的通断来控制换热量,通过二位二通电磁阀来切断换热通风总成中换热器的防冻液循环,从而实现动力电池热管理和乘客舱除霜暖风功能的解耦。换热通风总成中主要包括换热器、鼓风机、进风口控制风门、排风口控制风门、出风歧管和回风歧管、进风管和排风口、进气滤清器,用来实现空气与热防冻液之间的热量交换,并通过鼓风机实现热空气在电池箱和换热通风总成之间的循环流动。进风口控制风门和出风口控制风门分别由两个风门调节电机控制,通过进风口控制风门和出风口控制风门的不同位置组合可以分别实现空气的内外循环。液流管道包括换热器进液管和换热器回液管。1 号电池箱的空气循环通过 1 号电池箱进风管和 1 号电池箱回风管来实现,2 号电池箱的空气循环通过 2 号电池箱进风管和 2 号电池箱回风管来实现。

[0017] 动力电池热管理系统各部件的具体连接关系为车载天然气瓶 1 通过加气管 28 与加气口 27 连接,车载天然气瓶 1 还通过供气管 2 与燃气加热器 3 连接;燃气加热器 3 的出

液口通过换热器进液管 4 与换热器 7 的进液口连接,燃气加热器 3 的回液管通过换热器回液管 25 与换热器 7 的出液口连接,换热器回液管 25 上还串接一个二位二通电磁阀 5;换热通风总成 8 的出风歧管 17 通过 1 号电池箱进风管 9 和 2 号电池箱进风管 10 分别与 1 号电池箱 12 和 2 号电池箱 13 的进风口连接,换热通风总成 8 的回风歧管 18 通过 1 号电池箱回风管 14 和 2 号电池箱回风管 16 分别与 1 号电池箱和 2 号电池箱的出风口连接;进风空滤器 24 接在换热通风总成 8 的进风管 22 上,排风口控制风门 20 处设置排风口 19;动力电池热管理系统控制器 26 负责对整个动力电池热管理系统进行监测和控制。

[0018] 动力电池热管理系统控制器 26 的监测信号有防冻液温度传感器 6 提供的进液温度、1 号电池箱温度传感器 11 和 2 号电池箱温度传感器 15 提供的电池箱温度;动力电池热管理系统控制器 26 的控制对象有燃气加热器 3、鼓风机 21、二位二通电磁阀 5、进风口控制风门 23、排风口控制风门 20;动力电池热管理系统控制器 26 将根据动力电池的温度来控制换热器 7 中防冻液的流量、鼓风量以及气流循环方式。

[0019] 动力电池热管理系统的工作状态有停车充电时的动力电池热管理、行车过程中的动力电池热管理;动力电池热管理系统有加热、待机和通风三种工作模式,分别对应低温、常温和高温三种状态;加热工作模式下的空气循环为内循环,通风工作模式下的空气循环为外循环。

[0020] 其中,当动力电池热管理系统处于停车充电工作状态时,由充电机提供 24V 电源给动力电池热管理系统供电,动力电池热管理系统控制器上电启动并保持与动力电池热管理系统进行 CAN 通讯,动力电池热管理系统控制器主要根据电池箱温度来决定动力电池热管理系统是否工作以及循环模式,工作模式包括:

[0021] 1) 充电加热模式:当电池箱温度低于设定值 t_1 ($-30^{\circ}\text{C} \sim 0^{\circ}\text{C}$) 时,动力电池热管理系统进入充电加热工作模式,燃气加热器点火启动,二位二通电磁阀处于导通状态,加热后的防冻液进入换热器,鼓风机启动,将热空气送入 1 号电池箱和 2 号电池箱;排风口控制风门处于位置 d,进风口控制风门处于位置 a,动力电池热管理系统中的热空气流处于内循环模式(如图 2 所示),流动的热空气不断使电池组加热。

[0022] 2) 充电待机模式:当电池箱温度高于设定值 t_1 ($-30^{\circ}\text{C} \sim 0^{\circ}\text{C}$),同时又低于设定值 t_2 ($20^{\circ}\text{C} \sim 25^{\circ}\text{C}$) 时,动力电池热管理系统进入待机模式,二位二通电磁阀关闭,燃气加热器和鼓风机都不启动,电池组处于自然冷却状态。

[0023] 3) 充电通风模式:当电池箱温度高于设定值 t_2 ($20^{\circ}\text{C} \sim 25^{\circ}\text{C}$) 时,动力电池热管理系统进入通风工作模式,燃气加热器不启动,二位二通电磁阀处于关闭状态,防冻液不循环流入换热器,鼓风机启动,将车外新鲜空气送入 1 号电池箱和 2 号电池箱;排风口控制风门处于位置 c,进风口控制风门处于位置 b,动力电池热管理系统中的空气流处于外循环模式(如图 3 所示),从而将车外的新鲜空气不断导入电池箱来使电池组冷却。

[0024] 其中,当动力电池热管理系统处于行车工作状态时,由整车提供 24V 电源给动力电池热管理系统供电,动力电池热管理系统控制器上电启动并保持与动力电池热管理系统进行 CAN 通讯,动力电池热管理系统控制器主要根据电池箱温度来决定动力电池热管理系统是否工作以及循环模式,工作模式包括:

[0025] 1) 行车加热模式:当电池箱温度低于设定值 t_3 ($-10^{\circ}\text{C} \sim 0^{\circ}\text{C}$) 时,动力电池热管理系统进入加热工作模式,燃气加热器点火启动,二位二通电磁阀处于导通状态,加热后的防

冻液进入换热器,鼓风机启动,将热空气送入 1 号电池箱和 2 号电池箱;排风口控制风门处于位置 d,进风口控制风门处于位置 a,动力电池热管理系统中的热空气流处于内循环模式(如图 2 所示),流动的热空气不断使电池组加热。

[0026] 2) 行车待机模式:当电池箱温度高于设定值 t_3 ($-10^{\circ}\text{C} \sim 0^{\circ}\text{C}$),同时又低于设定值 t_4 ($30^{\circ}\text{C} \sim 35^{\circ}\text{C}$)时,动力电池热管理系统进入待机模式,二位二通电磁阀关闭,燃气加热器和鼓风机都不启动,电池组处于自然冷却状态。

[0027] 3) 行车通风模式:当电池箱温度高于设定值 t_4 ($30^{\circ}\text{C} \sim 35^{\circ}\text{C}$)时,动力电池热管理系统进入通风工作模式,燃气加热器不启动,二位二通电磁阀处于关闭状态,防冻液不循环流入换热器,鼓风机启动,将车外新鲜空气送入 1 号电池箱和 2 号电池箱;排风口控制风门处于位置 c,进风口控制风门处于位置 b,动力电池热管理系统中的空气流处于外循环模式(如图 3 所示),从而将车外的新鲜空气不断导入电池箱来使电池组冷却。

[0028] 基于车载天然气供能的动力电池热管理系统,具有不耗用动力电池电能、加热功率大、安全性好、控制灵活等优点,从而为在寒冷地区推广和应用电动商用车提供了一种切实可行的解决途径;采用燃气加热器还能够有效解决电动商用车冬季除霜和采暖的难题;采用热空气的循环流动来实现动力电池的加热和保温,具有布置灵活、电池箱设计简单、无液体渗漏隐患等优点。

[0029] 以上所述,仅为本实用新型较佳的具体实施方式,但本实用新型的保护范围并不局限于此,任何熟悉本技术领域的技术人员在本实用新型揭露的技术范围内,可轻易想到的变化或替换,都应涵盖在本实用新型的保护范围之内。因此,本实用新型的保护范围应该以权利要求的保护范围为准。

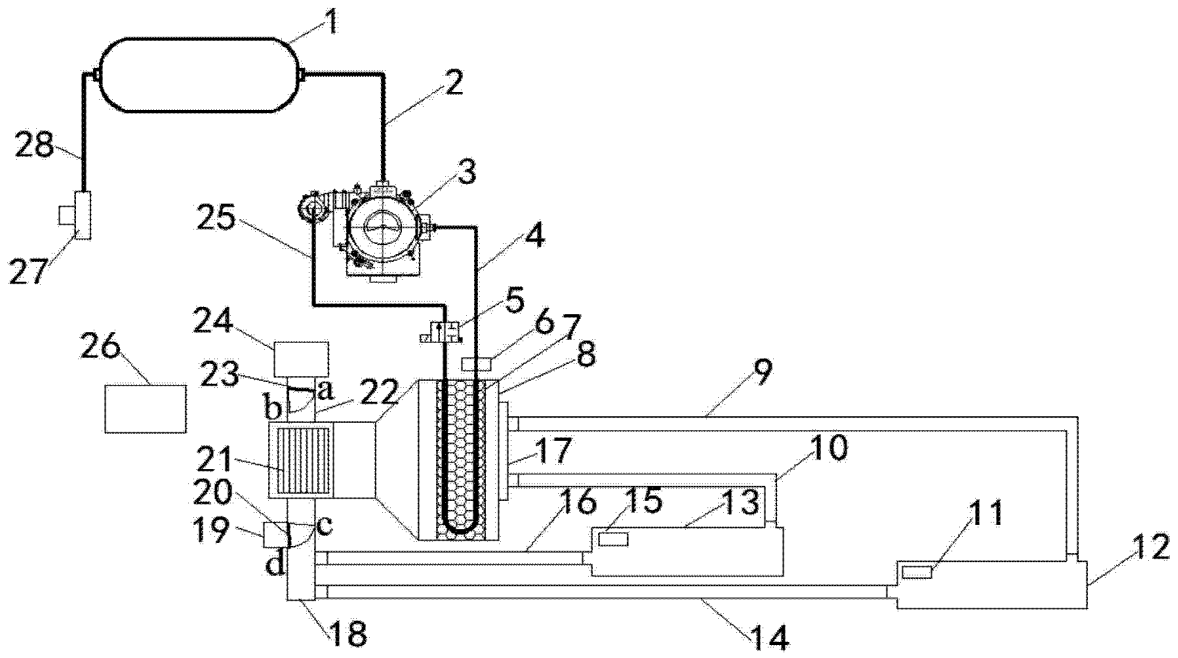


图 1

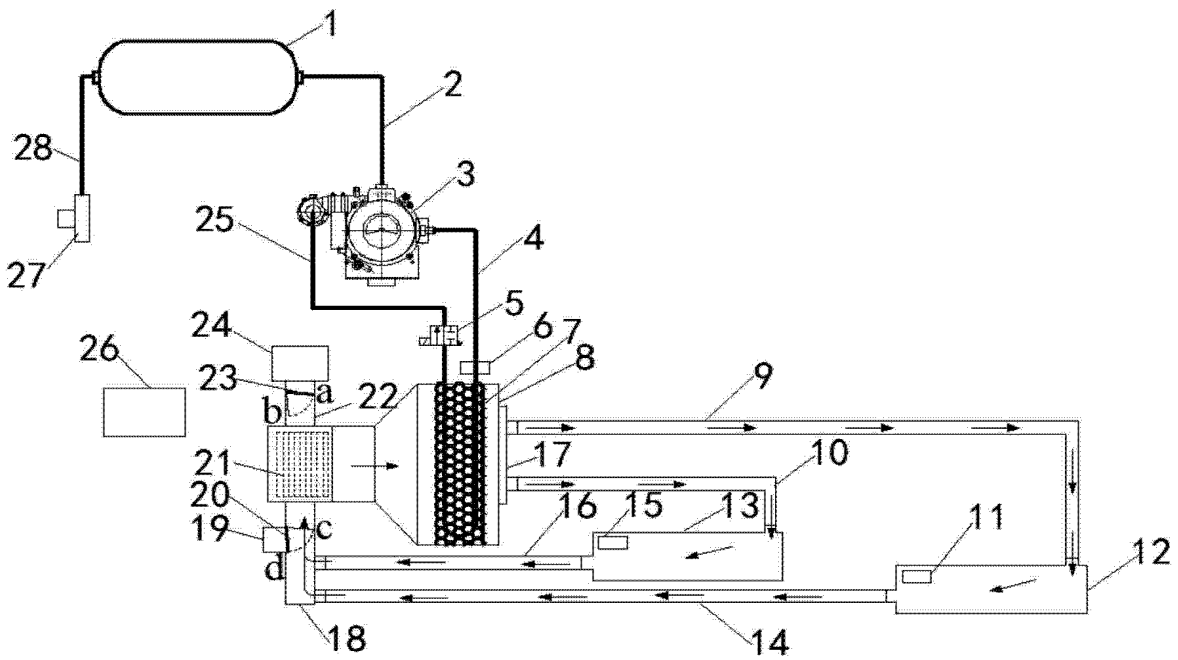


图 2

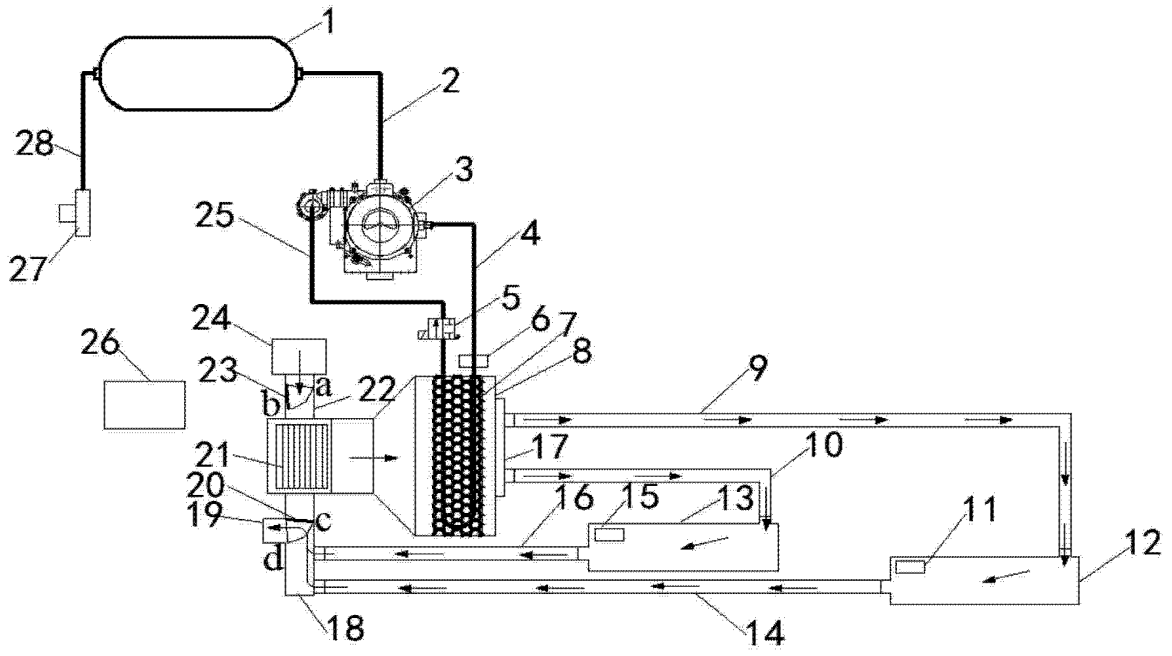


图 3