



(12) 实用新型专利

(10) 授权公告号 CN 204857901 U

(45) 授权公告日 2015. 12. 09

(21) 申请号 201520643181. X

H01M 10/635(2014. 01)

(22) 申请日 2015. 08. 25

H01M 10/6556(2014. 01)

(73) 专利权人 吉林大学

H01M 10/6568(2014. 01)

地址 130000 吉林省长春市人民大街 5988 号

B60L 11/18(2006. 01)

(ESM) 同样的发明创造已同日申请发明专利

(72) 发明人 常成 宋传学 宋世欣 李少坤
王达 肖峰 李潇雄 于建新
刘旭东

(74) 专利代理机构 北京远大卓悦知识产权代理
事务所(普通合伙) 11369

代理人 史霞

(51) Int. Cl.

H01M 10/613(2014. 01)

H01M 10/615(2014. 01)

H01M 10/617(2014. 01)

H01M 10/625(2014. 01)

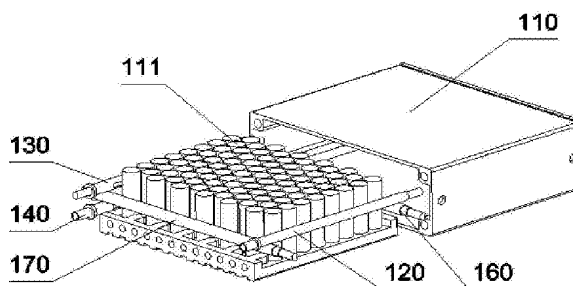
权利要求书2页 说明书8页 附图6页

(54) 实用新型名称

一种动力电池热管理系统

(57) 摘要

本实用新型公开了一种动力电池热管理系统,包括:电池箱、主进油管、主出油管、第一出油管、温度传感器以及外部循环系统。主进油管上设置有主进油槽,主出油管上开设有主出油槽,主出油槽的宽度能够进行调节。第一出油管上设置有第一出油槽,第一出油槽的位置能够相对于第一出油管长度方向前后调节。冷却液通过出油槽进入电池箱内与电池组换热,并根据温度传感器测量的温度值,调节出油槽的宽度和第一出油槽的位置,使冷却液从主出油槽和第一出油槽流出,以增大特定区域冷却液的流量。本实用新型能够保证电池组工作在理想的温度范围内,并且保证各个单体间的温度差异在理想的范围内。



1. 一种动力电池热管理系统,其特征在于,包括:

电池箱,其内放置有电池组;

主进油管,其设置于所述电池箱内的第一侧,所述主进油管侧壁上沿长度方向开设有主进油槽;

主出油管,其设置于所述电池箱内的第二侧,所述第二侧与第一侧平行,所述主出油管侧壁上沿长度方向开设有主出油槽,所述主出油槽的开口宽度能够进行调节;以及

第一出油管,其设置于所述电池箱内的第二侧,所述第一出油管侧壁上设置有第一出油槽,所述第一出油槽的位置能够沿着第一出油管长度方向变化调节;

温度传感器,其设置于电池箱内,用于检测电池箱内的温度;

外部循环系统,其用于冷却液的循环;

其中,冷却液通过主进油管的主进油槽进入电池箱内与电池组换热,并根据温度传感器测量的温度值,调节主出油槽的开口宽度和第一出油槽的位置,使冷却液从主出油槽和第一出油出油槽流出,以增大其对应区域冷却液的流量。

2. 根据权利要求 1 所述的动力电池热管理系统,其特征在于,还包括:

第二出油管,其设置于所述电池箱内的第三侧,所述第二出油管侧壁上设置有第二出油槽,所述第二出油槽的位置能够沿着第二出油管长度方向左右调节;

第三出油管,其设置于所述电池箱内的第四侧,所述第三出油管侧壁上设置有第三出油槽,所述第三出油槽的位置能够沿着第三出油管长度方向左右调节;

其中,所述第三侧和第四侧平行,并且所述第三侧垂直于所述第一侧。

3. 根据权利要求 1 所述的动力电池热管理系统,其特征在于,所述主出油管包括主出油外管和主出油内管,所述主出油外管套设在主出油内管外侧,所述主出油外管上设置有外管出油槽,所述主出油内管上设置有内管出油槽,外管出油槽和内管出油槽形成所述主出油槽;所述主出油内管能够相对于所述主出油外管旋转,当外管出油槽和内管出油槽重合时使主出油槽开度最大,所述主出油内管旋转可使所述出油槽开度减小或者关闭。

4. 根据权利要求 2 所述的动力电池热管理系统,其特征在于,所述第一出油管包括第一出油内管和第一出油外管,所述第一出油外管套设在第一出油内管外侧,所述第一出油外管侧壁上设置有外管槽,所述外管槽沿所述第一出油外管长度方向布置;所述第一出油内管侧壁上设置有内管槽,所述内管槽呈螺旋状设置在第一出油内管上,螺旋的缠绕角度小于 360° ,所述第一出油外管与电池箱固定连接,所述第一出油内管能够相对于第一出油外管旋转,所述外管槽与内管槽相配合组成第一出油槽,所述第一出油内管转动后能够改变第一出油槽的位置。

5. 根据权利要求 4 所述的动力电池热管理系统,其特征在于,所述呈螺旋状内管槽螺旋缠绕角度为 270° 。

6. 根据权利要求 1 所述的动力电池热管理系统,其特征在于,所述电池箱内可被平均划分为 $m \times n$ 个长方体区域,所述温度传感器设置于每个区域的中心,其中, m, n 均为大于或等于 2 的整数。

7. 根据权利要求 1 所述的动力电池热管理系统,其特征在于,所述外部循环系统包括:

储液缸,其用于存储冷却液;

循环泵,其与所述储液缸和主进油管连接,为所述冷却液的循环提供动力;以及

加热器,其用于将冷却液加热;
散热器,其用于将冷却液冷却;
其中,所述冷却液采用变压器油。

8. 根据权利要求 2 所述的动力电池热管理系统,其特征在于,所述第二出油管包括第二出油内管和第二出油外管,所述第二出油外管套设在第二出油内管外侧,所述第二出油外管侧壁上设置有外管槽,所述外管槽沿所述第二出油外管长度方向布置;所述第二出油内管侧壁上设置有内管槽,所述内管槽呈螺旋状设置在第二出油内管上,螺旋的缠绕角度小于 360° ,所述第二出油外管与电池箱固定连接,所述第二出油内管能够相对于第二出油外管旋转,所述外管槽与内管槽相配合组成第二出油槽,所述第二出油内管转动后能够改变第二出油槽的位置;

所述第三出油管包括第三出油内管和第三出油外管,所述第三出油外管套设在第三出油内管外侧,所述第三出油外管侧壁上设置有外管槽,所述外管槽沿所述第三出油外管长度方向布置;所述第三出油内管侧壁上设置有内管槽,所述内管槽呈螺旋状设置在第三出油内管上,螺旋的缠绕角度小于 360° ,所述第三出油外管与电池箱固定连接,所述第三出油内管能够相对于第三出油外管旋转,所述外管槽与内管槽相配合组成第三出油槽,所述第三出油内管转动后能够改变第三出油槽的位置。

9. 根据权利要求 8 所述的动力电池热管理系统,其特征在于,所述主进油管、主出油管、第一出油管、第二出油管、第三出油管均采用氮化硅材料制成。

一种动力电池热管理系统

技术领域

[0001] 本实用新型涉及动力电池换热技术领域，特别涉及一种动力电池热管理系统。

背景技术

[0002] 由于新能源汽车具有对环境污染小，所用能源可再生等优点，现已成为汽车工业发展的主要方向之一。而电动汽车作为新能源汽车主要形式中的一种，目前已越来越受到人们的关注。与传统汽车不同，电动汽车是以动力电池作为能量来源。因此，动力电池的品质直接关系到电动汽车的性能。根据动力电池的反应原理不同，可分为铅酸电池、镍氢电池、锂离子电池等。无论何种电池，都要求工作在一定的温度范围之内。以动力锂离子电池为例，其工作范围在 $-20^{\circ}\text{C} \sim 60^{\circ}\text{C}$ 。当锂离子电池的工作环境温度低于 -20°C 时，会造成电池内阻增大、放电效率迅速变低和难以正常充电等问题。当锂离子电池的工作环境温度高于 60°C 时，其内部的化学反应速率将迅速提高，温度会继续大幅度升高。高温容易造成极板损坏，将严重影响电池的使用寿命。当温度继续升高时，甚至将出现起火、爆炸等危险情况。当电池成组工作时，温度对电池的影响更为明显。动力电池组由于排列紧密，结构紧凑，会致使处于电池组内部的电池单体散热效果不好，产生的热累积不断增大，同样会发生高温爆炸等危险。除此之外，由于电池组中电池单体所处的位置不同，散热效果也会存在差异。若不同区域的电池工作在不同的温度范围内，则会引起电池单体间的性能差异，将导致整体电池组使用性能的下降。不同的温度差异会使各个电池单体充放电容量不同，这将导致电池组整体寿命的下降以及电动汽车续航里程的下降。因此需要引入电池组热管理系统会改善电池组工作时的环境温度。

实用新型内容

[0003] 本实用新型的目的是克服现有技术中电池组加热或冷却时电池单体之间温度不均衡的缺陷，提供了一种动力电池热管理系统，在冷却或加热的同时保证电池单体之间温度的均衡性，提高了电池组的使用性能。

[0004] 本实用新型提供的技术方案为：

[0005] 一种动力电池热管理系统，包括：

[0006] 电池箱，其内放置有电池组；

[0007] 主进油管，其设置于所述电池箱内的第一侧，所述主进油管侧壁上沿长度方向开设有主进油槽；

[0008] 主出油管，其设置于所述电池箱内的第二侧，所述第二侧与第一侧平行，所述主出油管侧壁上沿长度方向开设有主出油槽，所述主出油槽的开口宽度能够进行调节；以及

[0009] 第一出油管，其设置于所述电池箱内的第二侧，所述第一出油管侧壁上设置有第一出油槽，所述第一出油槽的位置能够沿着第一出油管长度方向变化调节；

[0010] 温度传感器，其设置于电池箱内，用于检测电池箱内的温度；

[0011] 外部循环系统，其用于冷却液的循环；

[0012] 其中,冷却液通过主进油管的主进油槽进入电池箱内与电池组换热,并根据温度传感器测量的温度值,调节主出油槽的开口宽度和第一出油槽的位置,使冷却液从主出油槽和第一出油出油槽流出,以增大其对应区域冷却液的流量。

[0013] 优选的是,还包括:

[0014] 第二出油管,其设置于所述电池箱内的第三侧,所述第二出油管侧壁上设置有第二出油槽,所述第二出油槽的位置能够沿着第二出油管长度方向左右调节;

[0015] 第三出油管,其设置于所述电池箱内的第四侧,所述第三出油管侧壁上设置有第三出油槽,所述第三出油槽的位置能够沿着第三出油管长度方向左右调节。

[0016] 其中,所述第三侧和第四侧平行,并且所述第三侧垂直于所述第一侧。

[0017] 优选的是,所述主出油管包括主出油外管和主出油内管,所述主出油外管套设在主出油内管外侧,所述主出油外管上设置有外管出油槽,所述主出油内管上设置有内管出油槽,外管出油槽和内管出油槽形成所述主出油槽;所述主出油内管能够相对于所述主出油外管旋转,当外管出油槽和内管出油槽重合时使主出油槽开度最大,所述主出油内管旋转可使所述出油槽开度减小或者关闭。

[0018] 优选的是,所述第一出油管包括第一出油内管和第一出油外管,所述第一出油外管套设在第一出油内管外侧,所述第一出油外管侧壁上设置有外管槽,所述外管槽沿所述第一出油外管长度方向布置;所述第一出油内管侧壁上设置有内管槽,所述内管槽呈螺旋状设置在第一出油内管上,螺旋的缠绕角度小于 360° ,所述第一出油外管与电池箱固定连接,所述第一出油内管能够相对于第一出油外管旋转,所述外管槽与内管槽相配合组成第一出油槽,所述第一出油内管转动后能够改变第一出油槽的位置。

[0019] 优选的是,所述呈螺旋状内管槽螺旋缠绕角度为 270° 。

[0020] 优选的是,所述电池箱内可被平均划分为 $m \times n$ 个长方体区域,所述温度传感器设置于每个区域的中心,其中, m, n 均为大于或等于2的整数。

[0021] 优选的是,所述外部循环系统包括:

[0022] 储油缸,其用于存储冷却液;

[0023] 循环泵,其与所述储油缸和主进油管连接,为所述冷却液的循环提供动力;以及

[0024] 加热器,其用于将冷却液加热;

[0025] 散热器,其用于将冷却液冷却;

[0026] 其中,所述冷却液采用变压器油。

[0027] 优选的是,所述第二出油管包括第二出油内管和第二出油外管,所述第二出油外管套设在第二出油内管外侧,所述第二出油外管侧壁上设置有外管槽,所述外管槽沿所述第二出油外管长度方向布置;所述第二出油内管侧壁上设置有内管槽,所述内管槽呈螺旋状设置在第二出油内管上,螺旋的缠绕角度小于 360° ,所述第二出油外管与电池箱固定连接,所述第二出油内管能够相对于第二出油外管旋转,所述外管槽与内管槽相配合组成第二出油槽,所述第二出油内管转动后能够改变第二出油槽的位置;

[0028] 所述第三出油管包括第三出油内管和第三出油外管,所述第三出油外管套设在第三出油内管外侧,所述第三出油外管侧壁上设置有外管槽,所述外管槽沿所述第三出油外管长度方向布置;所述第三出油内管侧壁上设置有内管槽,所述内管槽呈螺旋状设置在第三出油内管上,螺旋的缠绕角度小于 360° ,所述第三出油外管与电池箱固定连接,所述第

三出油内管能够相对于第三出油外管旋转,所述外管槽与内管槽相配合组成第三出油槽,所述第三出油内管转动后能够改变第三出油槽的位置。

[0029] 优选的是,所述主进油管、主出油管、第一出油管、第二出油管、第三出油管均采用氮化硅材料制成。

[0030] 本实用新型的有益效果是:本实用新型提供的动力电池热管理系统及控制方法,能够保证电池组工作在理想的温度范围内,在低温时能给电池组加热,在高温时能迅速给电池组散热,并且保证电池组内各个单体间的温度差异在理想的范围内,避免个体间工作性能差异过大。整个电池组热管理系统结构紧凑、重量轻、易于维护和保养,充分提升电池组使用性能,提高电池组的使用寿命。

附图说明

[0031] 图1为本实用新型所述的动力电池热管理系统总体结构示意图。

[0032] 图2为本实用新型所述的电池箱内部结构分解图。

[0033] 图3为本实用新型所述的主进油管结构示意图。

[0034] 图4为本实用新型所述的主进油管剖视图。

[0035] 图5为本实用新型所述的主出油管分解视图。

[0036] 图6为本实用新型所述的主出油管剖视图。

[0037] 图7为本实用新型所述的第一出油管分解视图。

[0038] 图8为本实用新型所述的动力电池热管理系统工作过程流程图。

[0039] 图9为本实用新型所述的冷却均衡模式中行数为奇数且最低温在中间行时各出油槽位置示意图。

[0040] 图10为本实用新型所述的冷却均衡模式中行数为奇数且最低温在偏上的区域时各出油槽位置示意图。

[0041] 图11为本实用新型所述的冷却均衡模式中行数为奇数且最低温在偏下的区域时各出油槽位置示意图。

[0042] 图12为本实用新型所述的冷却均衡模式中行数为偶数时各出油槽位置示意图。

具体实施方式

[0043] 下面结合附图对本实用新型做进一步的详细说明,以令本领域技术人员参照说明书文字能够据以实施。

[0044] 如图1所示,本实用新型提供了一种动力电池热管理系统,包括电池箱110、主进油管120、主出油管130、第一出油管140、温度传感器150以及外部循环系统。

[0045] 一并参阅图2,电池箱110呈长方体形状,电池箱110保持密闭,在电池箱110内放置有由若干节电池单体111通过导线进行串并联而组成的电池组,每个电池单体111之间保持相同的距离,均匀布置在电池箱110内。电池单体111呈圆柱状,电池单体111的轴线与水平面垂直,电池组外部接线端子处于下平面。

[0046] 一并参阅图3,在电池箱110内部安装有主进油管120,其为一根细长直线形圆管,所述主进油管120位于电池箱110的右侧侧壁和电池组之间,且主进油管120的轴线与电池箱110的右侧面平行。主进油管120的一端封闭,另一端设置为进油口,其与外部循环系

统连接,外部循环系统将冷却液输送到主进油管 120 中。在主进油管 120 的侧壁上设置有主进油槽 121,如图 4 所示,所述主进油槽 121 是一条与主进油管 120 端面圆心呈 60 度圆心角且沿主进油管 120 轴向方向的细长槽。经过主进油管 120 轴线且与电池箱右端面垂直的平面是主进油槽 121 的对称面。主进油槽 121 的长度大于等于电池组右边轮廓的长度,进入主进油管 120 中的冷却液从主进油槽 121 流出,进入到电池箱 110 中,冷却液的流动方向呈水平自右向左,冷却液与电池单体 111 的外表面接触,进行换热。

[0047] 在电池箱 110 内部的左侧设置有主出油管 130,其位于电池箱 110 的左侧侧壁和电池组之间,且主出油管 130 的轴线与电池箱 110 的左侧面平行。如图 5 所示,所述主出油管 130 包括主出油外管 131 和主出油内管 132,所述主出油外管 131 同心套合在主出油内管 132 的外侧,两管之间可以同轴相对转动,形成一对密封摩擦副。主出油外管 131 的两端固定于电池箱 110 前后端箱壁上,主出油外管 131 顶端设置有出油口,并且与外部循环系统连接,主出油外管 131 的底端密封。主出油内管 132 长度与电池箱 110 前后端箱壁的内侧平面之间的距离相等,由于主出油外管 131 要伸出到电池箱 110 外,因此主出油外管 131 长度要比主出油内管 132 长一个接头的长度。所述主出油外管 131 上设置有外管出油槽 133,所述主出油内管 132 上设置有内管出油槽 134,其中外管出油槽 133 为一条与主出油外管 131 端部圆心呈 60° 圆心角且沿主出油外管 131 轴向方向的细长槽,内管出油槽 134 为一条与主出油内管 132 端部圆心呈 60 度圆心角且沿主出油内管 132 轴向方向的细长槽。主出油内管 132 由电机 135 带动实现相对于主出油外管 131 转动。主出油外管 131 的安装角度应保证,经过主出油外管 131 轴线且与电池箱 110 左端面垂直的平面是外管出油槽 133 的对称面。外管出油槽 133 与电池组外轮廓左端边线相对,且外管出油槽 133 的长度大于等于电池组外轮廓左端边线的长度。如图 6 所示,主出油内管 132 在电机 135 的带动下相对于主出油外管 131 转动,从而使外管出油槽 133 和内管出油槽 134 重合角度发生改变,进而改变由外管出油槽 133 和内管出油槽 134 组成的主出油槽的宽度,甚至可将主出油槽关闭。

[0048] 在主出油管 130 的正下方设置有第一出油管 140,其与主出油管 130 设置在同一竖直平面内,并且第一出油管 140 的长度与主出油管 130 的长度相等。如图 7 所示,所述第一出油管 140 包括第一出油外管 141 和第一出油内管 142,所述第一出油外管 141 同心套合在第一出油内管 142 管外侧,第一出油外管 141 侧壁上设置有第一外管槽 143,所述第一外管槽 143 为一条与第一出油外管 141 端部圆心呈 60 度圆心角且沿第一出油外管 141 轴向方向的细长直槽,且第一外管槽 143 的长度大于等于电池组外轮廓左端边线的长度。所述第一出油内管 142 侧壁上设置有第一内管槽 144,所述第一内管槽 144 呈螺旋状缠绕在第一出油内管 142 侧壁上,该螺旋状第一内管槽 144 的螺旋引导线的高度与第一外管槽 143 的长度相等,螺旋引导线的旋转角度小于 360 度,即缠绕的圈数小于一圈。作为一种优选的,螺旋引导线的旋转角度为 270°。第一内管槽 144 的宽度与第一外管槽 143 的宽度相等。第一内管槽 144 和第一外管槽 143 相配合,共同组成了第一出油槽,第一出油内管 142 在电机 135 的带动下相对于第一出油外管 141 旋转,使由第一内管槽 144 和第一外管槽 143 相配合组成的第一出油槽的位置发生改变,其能够沿第一出油管 140 的轴线方向前后移动。由于第一内管槽 144 的螺旋引导线的旋转角度小于 360°,因此第一出油槽可以被完全关闭。

[0049] 在电池箱 110 内设置有多组温度传感器 150,其用于测量电池箱 110 内的温度。

[0050] 通过上述设置,当温度传感器测量出电池箱 110 内某一区域的温度异常时,动力

电池热管理系统开始工作,外部循环系统将冷却液输送到主进油管 120 中,冷却液从主进油槽 121 进入到电池箱 110 与电池组进行换热。同时将主出油管 130 上的主出油槽的宽度减小,并将第一出油管 140 上的第一出油槽的位置调整到该区域相对的左侧的位置,从而使横向流经该区域的冷却液的流量增大,以增强换热效果,使该区域的温度迅速与周围区域的温度趋近,最终达到整个电池组的温度均衡,提高电池组的寿命。

[0051] 在另一实施中,所述动力电池热管理系统还包括第二出油管 160 和第三出油管 170,所述第二出油管 160 和第三出油管 170 的结构与第一出油管 140 的结构完全相同。第二出油管 160 上安装于电池箱 110 的后侧壁与电池组之间,水平横向布置,第二出油管 160 上的第二出油槽的位置能够相对于第二出油管 160 的轴线左右移动。第三出油管 170 上安装于电池箱 110 的前侧壁与电池组之间,水平横向布置,第三出油管 170 上的第三出油槽的位置能够相对于第三出油管 170 的轴线左右移动。通过调节第二出油槽和第三出油槽的位置,可以使纵向流经某区域的冷却液的流量增大,以增强换热效果。

[0052] 在上述技术方案中,所述主进油管 120、主出油管 130、第一出油管 140、第二出油管 160、第三出油管 170 均采用氮化硅材料制成,该材料属新型陶瓷,具有强度高、摩擦系数低、有一定自润滑性以及不与冷却液发生化学反应的特点。

[0053] 在另一实施例中,所述外部循环系统包括:储液缸 181、循环泵 182、加热器 183 以及散热器 184。储液缸 181 用于存储冷却液。作为一种优选的,所述冷却液采用变压器油,该冷却液具有绝缘效果良好、粘度适中、导热性能好和凝固点低等优点,适用于本实用新型中电池组的换热。循环泵 182 与所述储液缸 181 和主进油管 120 连接,为冷却液的循环提供动力。加热器 183 和散热器 184 并联,在加热器 183 和散热器 184 的前端分别安装有阀门 185,通过切换这两个阀门 185 的工作状态,选择性的将从主出油管 130、第一出油管 140、第二出油管 160 和第三出油管 170 的出口端流出的冷却液冷却或者加热。作为一种优选的,所述循环泵 182 采用齿轮泵,该泵是容积式泵的一种。因此,在忽略少量油液泄露的情况下,其输出的流量与转速成正比。

[0054] 在另一实施例中,所述温度传感器 150 设置有 $m \times n$ 个,所述电池箱 110 内可被平均划分为 $m \times n$ 个长方体区域,所述温度传感器 150 设置于每个区域的中心,其中, m, n 均为大于等于 2 的整数。

[0055] 如图 8 所示,使用本实用新型提供的动力电池热管理系统进行动力电池热管理的过程如下:

[0056] S110:使用温度传感器 150 测量电池箱 110 内各测量点的温度。

[0057] 在电池组排列区域可被划分为 $m \times n$ 个大小相等的长方体区域,在这 m 行 n 列个长方体区域的中心处布置有温度传感器,以测量该处的温度值。设定第 i 行第 j 列的温度传感器测量的温度值为 T_{ij} 。根据温度传感器的测量值控制动力电池热管理系统的运行状态。动力电池的工作温度范围在 $-20^{\circ}\text{C} \sim 60^{\circ}\text{C}$ 。当电池的工作环境温度低于 -20°C 时,会造成电池内阻增大、放电效率迅速变低、难以正常充电等问题。当电池的工作环境温度高于 60°C 时,其内部的化学反应速率将迅速提高,温度会继续大幅度升高。电池的最佳工作温度为 $20^{\circ}\text{C} \sim 40^{\circ}\text{C}$,在该温度范围内电池具有良好的充放电性能,并且有利于提高电池的使用寿命,因此电池的最低工作温度 $T_1 = 20^{\circ}\text{C}$,最高工作温度 $T_2 = 40^{\circ}\text{C}$ 。

[0058] 在初始状态下,出油主管 130 的主出油槽 136 开度到最大值,第一出油管 140、第二

出油管 160 和第三出油管 170 上的第一出油槽 145、第二出油槽 161 和第三出油槽 171 均处于关闭状态。

[0059] 判断动力电池热管理系统处于冷却循环模式还是加热循环模式。

[0060] 根据温度传感器测量出的温度值,计算平均温度 \bar{T}

$$[0061] \quad \bar{T} = \frac{\sum_{j=1}^n \left(\sum_{i=1}^m T_{ij} \right)}{m \times n}$$

[0062] S210 :当温度传感器测量的最低温度 $T_{\min} \leq T_1$, 且 $\bar{T} \leq T_1 + \Delta T$ 时,使动力电池热管理系统进入加热循环模式,直到 $\bar{T} \geq T_1 + 2\Delta T$ 时退出加热循环模式。

[0063] ΔT 为温度增量,作为一种优选的,设定 $\Delta T = 5^\circ\text{C}$ 。即当最低温度 T_{\min} 小于等于 20°C ,同时平均温度 \bar{T} 小于等于 25°C 时,动力电池热管理系统进入加热循环模式,对电池进行加热,直到平均温度 \bar{T} 大于等于 30°C 时,退出加热循环模式。

[0064] S220 :在进入加热循环模式时,关闭散热器 184 前端的阀 185,打开加热器 183 前端的阀门 185,让冷却液流经加热器 183,使冷却液的温度升高,进而对电池进行加热。循环泵 182 开启,带动冷却液从主进油管 120 进入到电池箱 110 内与电池进行换热。换热结束后冷却液从主出油管 130 上的主出油槽 136 流出电池箱 110。其中循环泵 182 采用的是齿轮泵,其转速与平均温度 \bar{T} 呈正比,并且转速 v 满足如下关系:

$$[0065] \quad v = v_{\max} \cdot \arctan(\bar{T} - T_1 - \Delta T)$$

[0066] 其中, v_{\max} 为循环泵 182 的最大转速。

[0067] S230 :在加热循环模式中,还需判断温度均衡情况,温度均衡度 ε 的按如下公式进行计算:

$$[0068] \quad \varepsilon = \frac{\bar{T} - T_{\min}}{\bar{T}}$$

[0069] 当温度均衡度 $\varepsilon \geq 0.2$ 时,则进入加热均衡模式。

[0070] S240 :在加热均衡模式中,首先需判断最低温度点的位置。这里需要做两种假设情况,一种假设是电池组被划分的区域行数 m 为偶数,另一种假设为 m 为奇数。

[0071] 首先假设 m 为奇数,令 $m = 5, n = 8$ 。如图 9 所示,若温度最低的区域出现在中间行,即出现在第 3 行时,此时将主出油管 130 上的主出油槽 136 的开度减小,同时打开第一出油管 140 上的第一出油槽 145,并使第一出油槽 145 的位置对准第 3 行的位置。此时,由于主出油槽 136 的开度减小,而在第 3 行处出现了第一出油槽 145,部分冷却液会从第一出油槽 145 流出,进而第 3 行处冷却液的流量会增大,换热的效果也越好,能够使处于第 3 行处的温度最低点迅速升温,以达到温度的均衡。若温度最低的区域没有出现在中间行,此时除了将第一出油槽 145 的位置对准该行以外,还需要将第二出油槽 161 或第三出油槽 171 对准该区域所在的列。具体的,如图 10 所示,当温度最低的区域出现在第 2 行第 3 列,由于第二出油管 160 距离第 2 行更近,因此将第二出油管 160 上的第二出油槽 161 打开并将第二出油槽 161 的位置对准第 3 列,将第一出油槽 145 的位置对准第 2 行,此时流经第 2 行第

3 列的冷却液的流量,比其他区域的流量大,有利于温度的均衡。如图 11 所示,当温度最低的区域出现在第 5 行第 6 列时,则将第三出油槽 171 的位置对准第 6 列,第一出油槽 145 的位置对准第 5 行。

[0072] 当 m 为偶数时,由于不存在中间行,因此,在第二出油槽 161 和第三出油槽 171 中需要将更靠近温度最低的区域处的出油槽打开,如图 12 所示,当 $m = 4, n = 8$ 时,温度最低的区域处于第 3 行第 5 列,此时需要将第三出油槽 171 的位置对准第 5 列,第一出油槽 145 的位置对准第 3 行。

[0073] 在加热均衡模式中,主出油槽 136 的开度 θ 与温度均衡度 ε 满足如下关系:

$$[0074] \quad \theta = a^{(\varepsilon - 0.2)},$$

[0075] 其中,常数 $a = 0.5$ 。

[0076] S310:当温度传感器测量的最高温度 $T_{\max} \geq T_2$,且 $\bar{T} \geq T_2 - \Delta T$ 时,使动力电池热管理系统进入冷却循环模式,直到 $\bar{T} \leq T_2 - 2\Delta T$ 时退出冷却循环模式。 ΔT 为温度增量,作为一种优选的,设定 $\Delta T = 5^\circ\text{C}$ 。即当最高温度 T_{\max} 大于等于 40°C ,同时平均温度 \bar{T} 大于等于 35°C 时,动力电池热管理系统进入冷却循环模式,对电池进行冷却,直到平均温度 \bar{T} 小于等于 30°C 时,退出冷却循环模式。

[0077] S320:冷却循环模式与加热循环模式类似,关闭加热器 183 前端的阀门 185,打开散热器 184 前端的阀 185,使冷却液经过散热器 184 进行散热,之后在进入到电池箱 110 内与电池进行换热,将电池冷却。循环泵 182 的转速 v 满足如下关系:

$$[0078] \quad v = v_{\max} \cdot \arctan(\bar{T} - T_2 + \Delta T)$$

[0079] 其中, v_{\max} 为循环泵 182 的最大转速。

[0080] S330:在冷却循环模式中,还需判断温度均衡情况,温度均衡度 ε 的按如下公式进行计算:

$$[0081] \quad \varepsilon = \frac{T_{\max} - \bar{T}}{\bar{T}}。$$

[0082] 当温度均衡度 $\varepsilon \geq 0.2$ 时,则进入冷却均衡模式。

[0083] S340:冷却均衡模式的工作过程与加热均衡模式类似,首先判断最高温度出现的位置。若最高温度出现的区域在中间行,则关闭第二出油管 160 和第三出油管 170 上的第二出油槽 161 和第三出油槽 171,然后将第一出油管 140 上的第一出油槽 145 的位置对准中间行,并关小主出油槽 136 的开度。若最高温度出现的区域不在中间行,那么除看关小主出油槽 136 的开度、第一出油槽 145 的位置对准该区域所在行以外,还需将第二出油槽 161 和第三出油槽 171 中与该区域更接近的出油槽打开并将位置对准该区域所在的列。

[0084] 在冷却均衡模式中,主出油槽 136 的开度 θ 与温度均衡度 ε 满足如下关系:

$$[0085] \quad \theta = a^{(\varepsilon - 0.2)},$$

[0086] 其中,常数 $a = 0.5$ 。

[0087] 尽管本实用新型的实施方案已公开如上,但其并不仅仅限于说明书和实施方式中所列运用,它完全可以被适用于各种适合本实用新型的领域,对于熟悉本领域的人员而言,可容易地实现另外的修改,因此在不背离权利要求及等同范围所限定的一般概念下,本实

用新型并不限于特定的细节和这里示出与描述的图例。

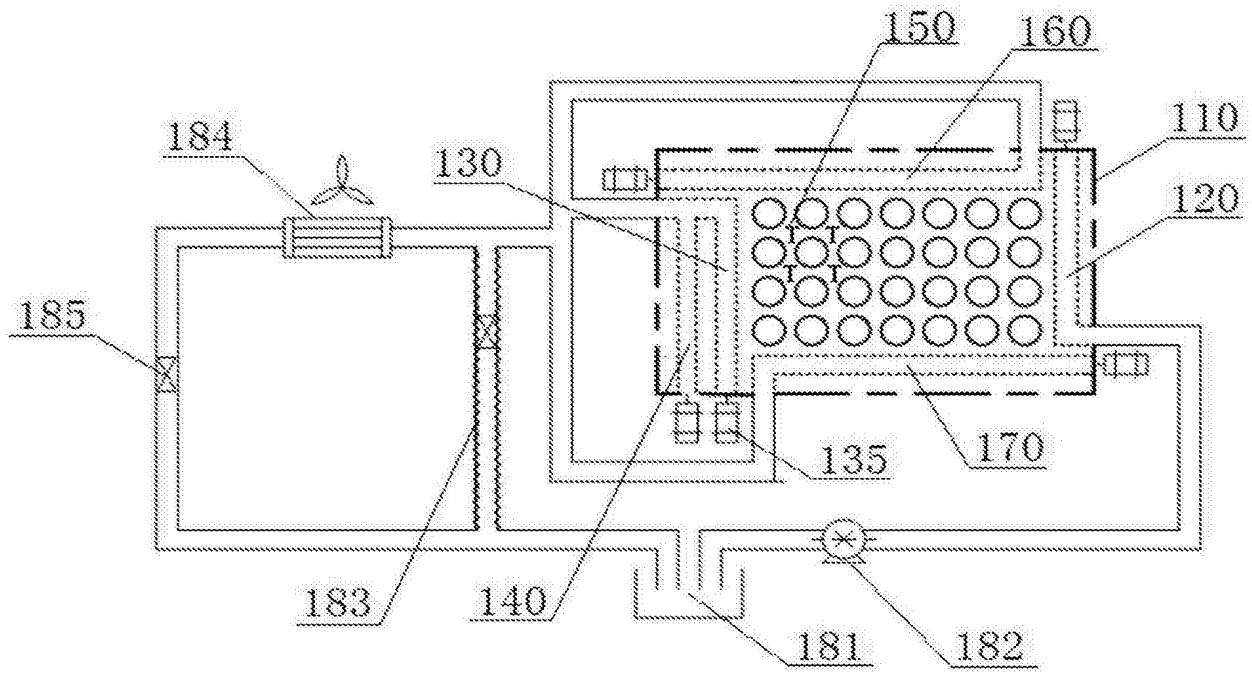


图 1

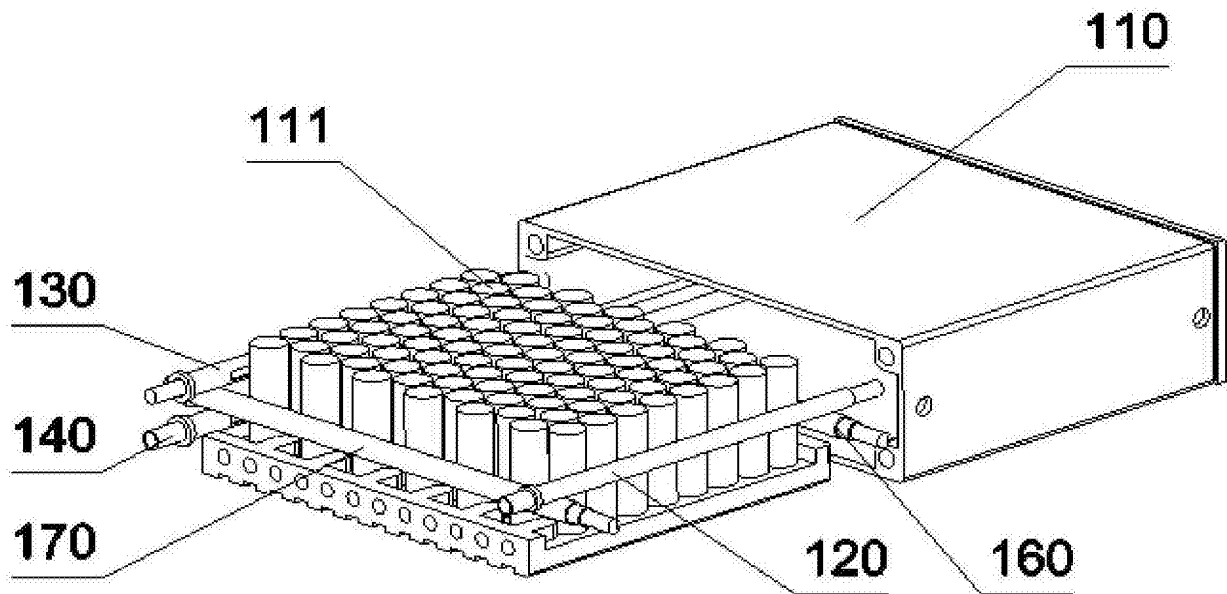


图 2

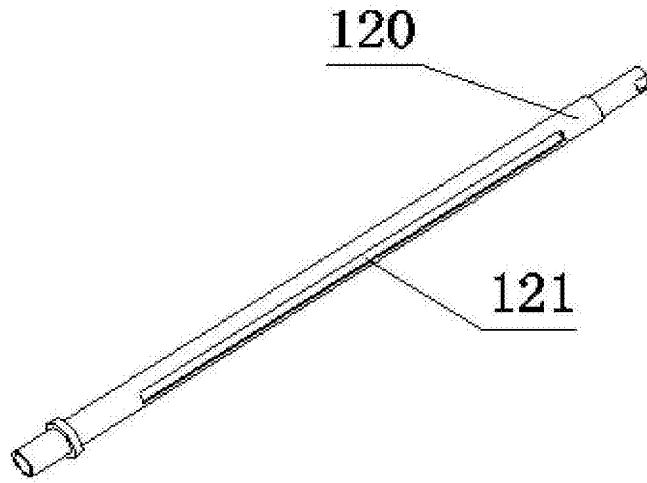


图 3

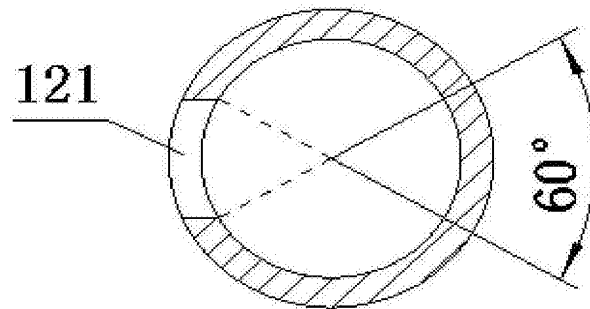


图 4

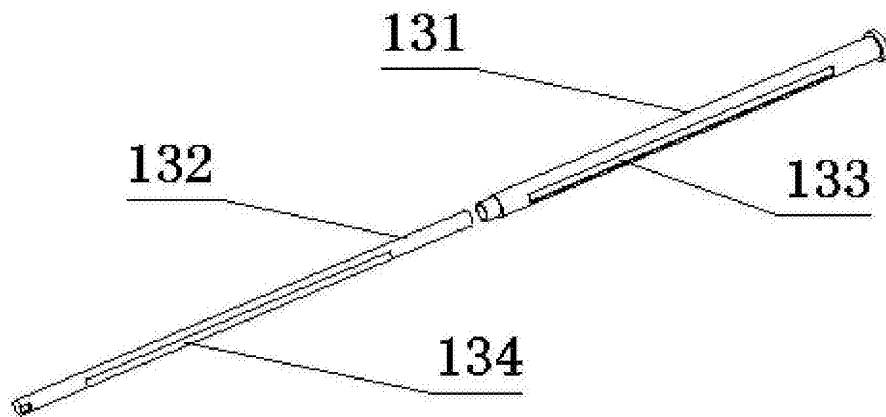


图 5

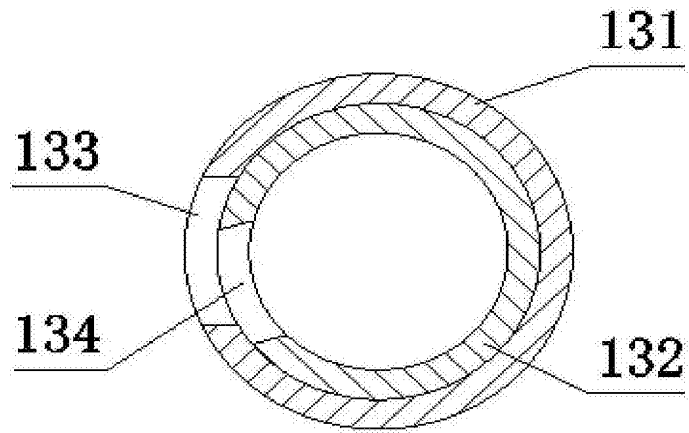


图 6

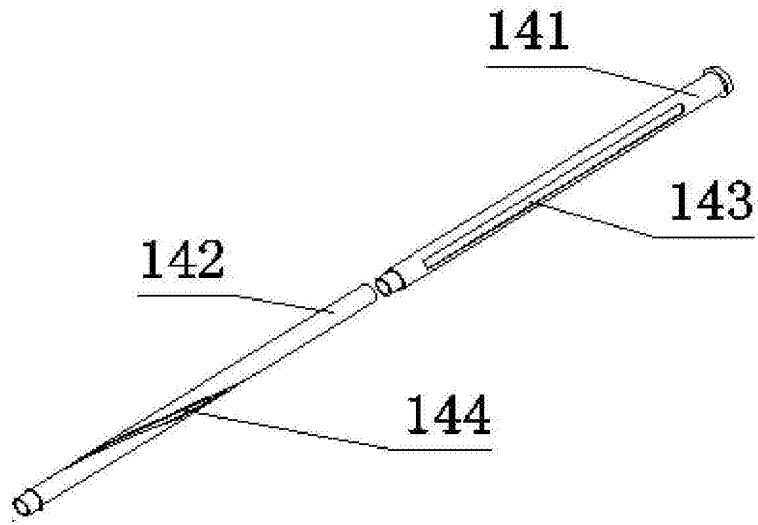


图 7

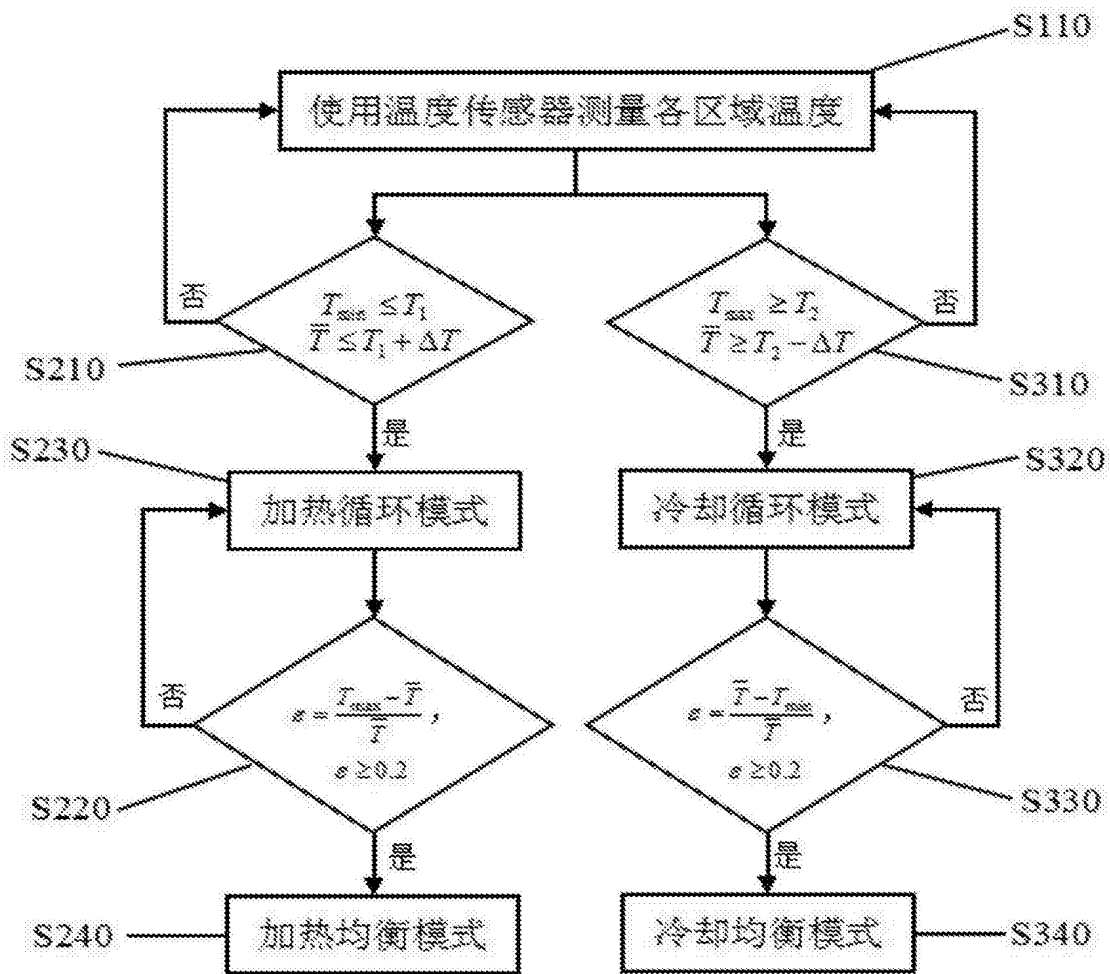


图 8

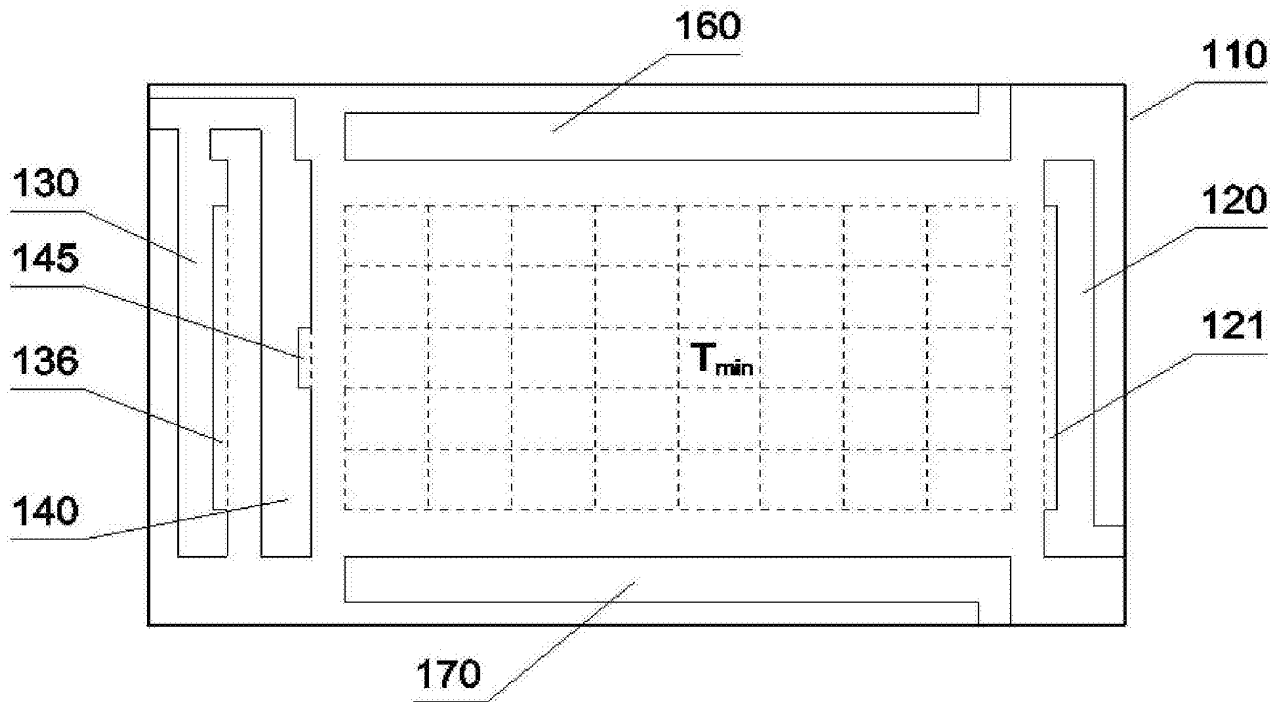


图 9

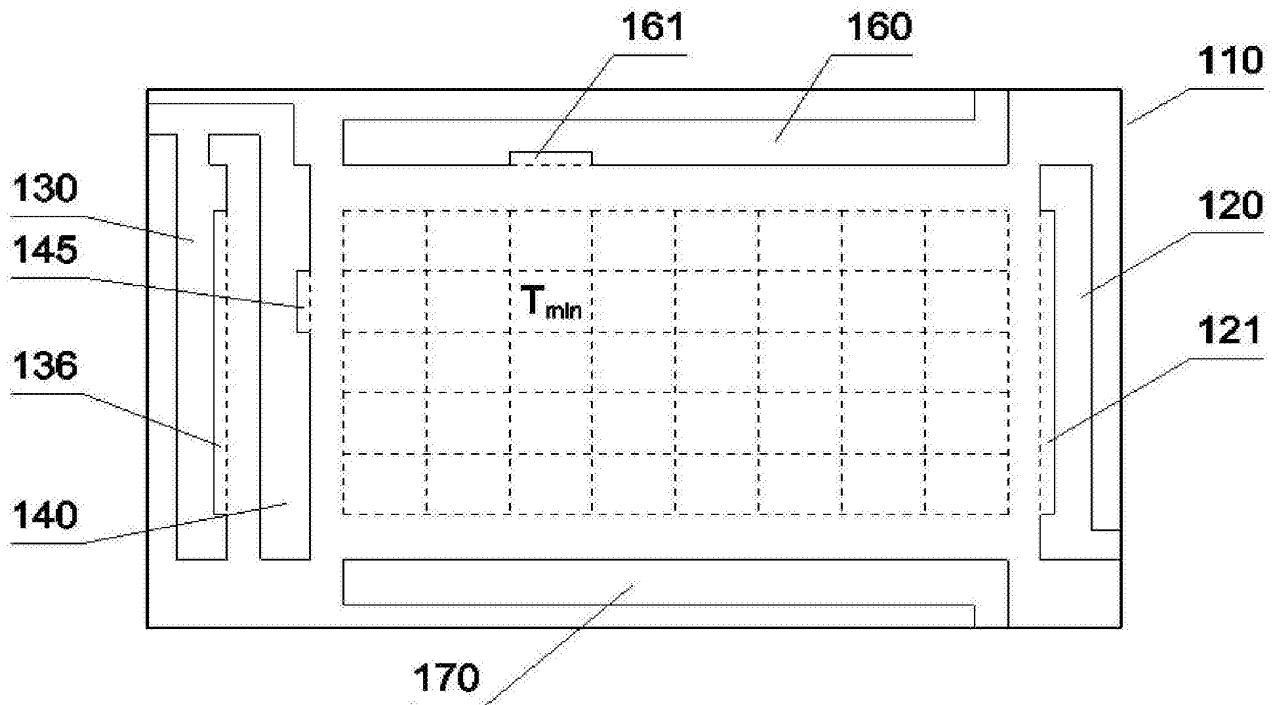


图 10

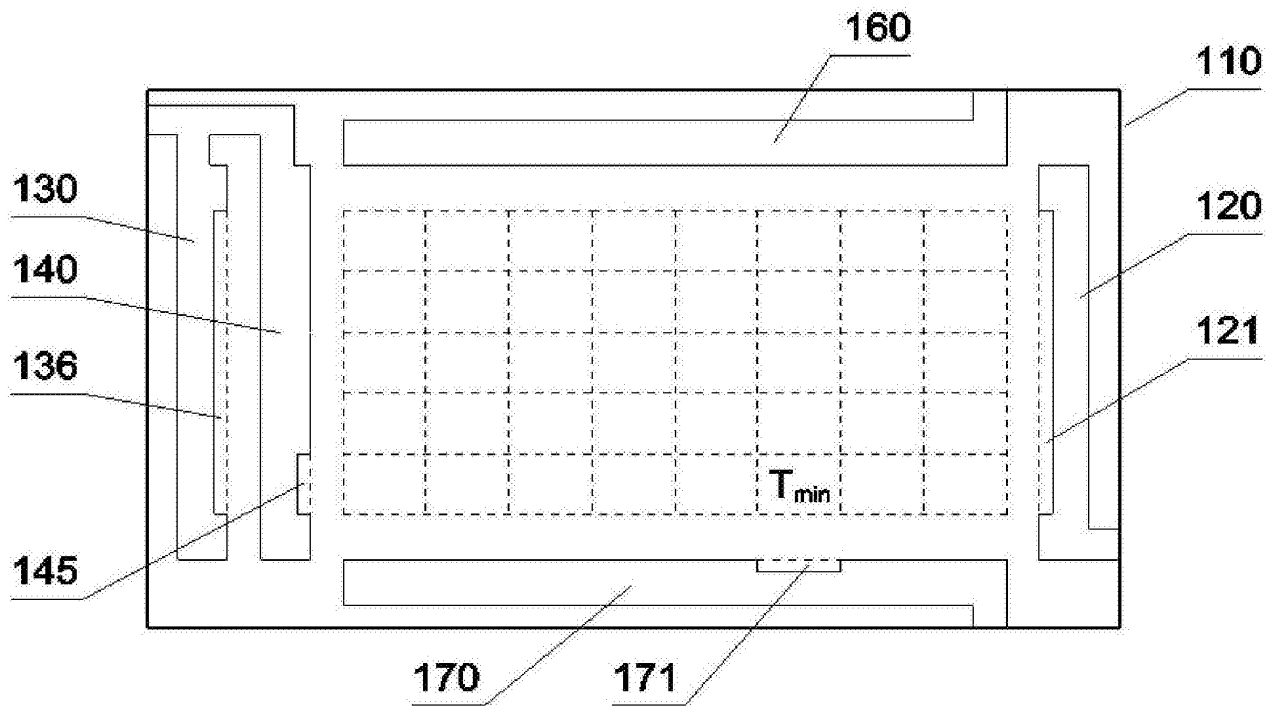


图 11

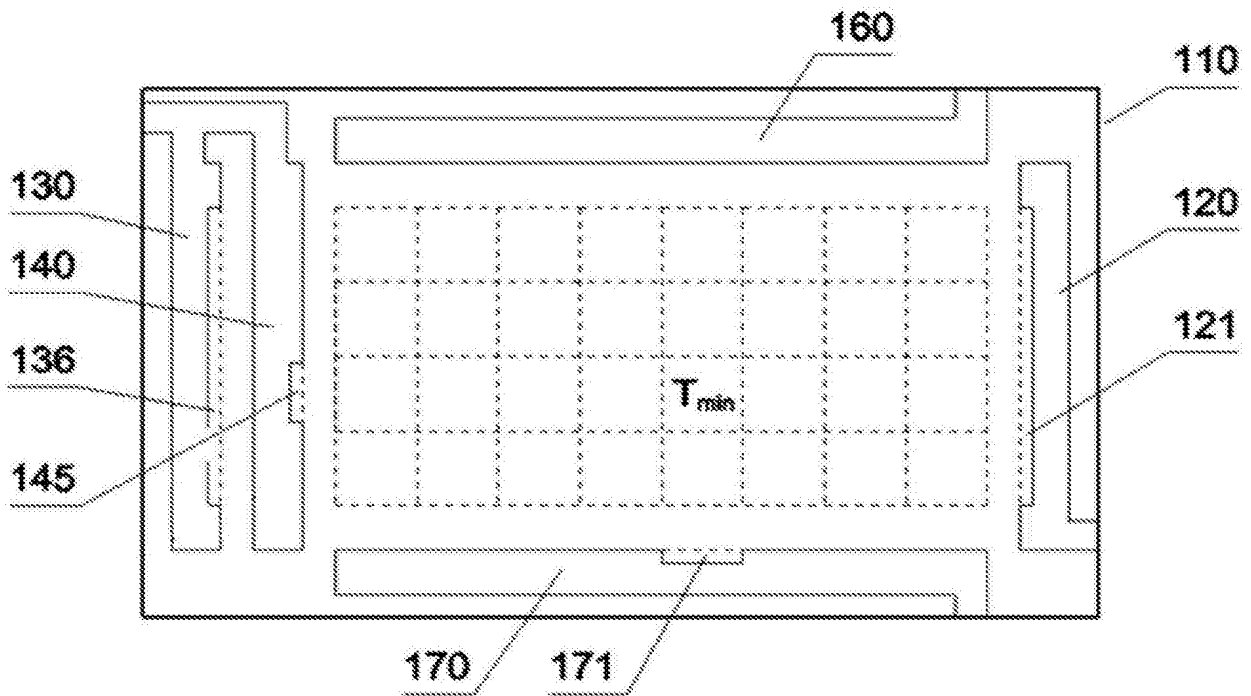


图 12