



(12) 实用新型专利

(10) 授权公告号 CN 204904105 U

(45) 授权公告日 2015. 12. 23

(21) 申请号 201520424559. 7

(22) 申请日 2015. 06. 18

(73) 专利权人 安徽四创电子股份有限公司

地址 230088 安徽省合肥市高新区香樟大道
199 号

(72) 发明人 朱云飞 李龙 丁飞 刘鲁军
胡城镇

(74) 专利代理机构 合肥和瑞知识产权代理事务
所(普通合伙) 34118

代理人 王挺

(51) Int. Cl.

G05D 23/00(2006. 01)

H05K 7/20(2006. 01)

H05K 9/00(2006. 01)

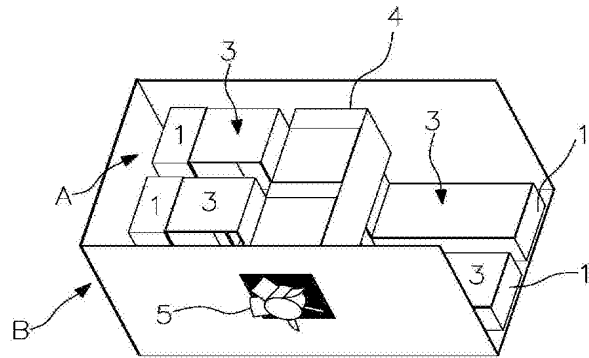
权利要求书1页 说明书5页 附图3页

(54) 实用新型名称

一种电子设备恒温装置

(57) 摘要

本实用新型公开一种电子设备恒温装置,包括电子设备,所述电子设备内设有温湿度传感器,该装置包括对电子设备构成降温或升温配合的恒温系统,以及将恒温系统固定密封在内的整机外壳。恒温系统包括与电子设备对应连接的半导体制冷片、微槽道均热板以及散热器,半导体制冷片的制冷面与电子设备接触,半导体制冷片的制热面与微槽道均热板的蒸发段接触,微槽道均热板的冷凝段与散热器表面接触,散热器上连接有将热量排放到空气中的风扇;该系统还包括与电子设备内温湿度传感器、半导体制冷片以及风扇相连的控制板。整机外壳设为封闭的立方体状,风扇穿设于整机外壳的底部。本装置结构紧凑的、小型轻量化、防水性能好、且电磁屏蔽性能优良。



1. 一种电子设备恒温装置,包括电子设备,所述电子设备内设有温湿度传感器,其特征在于:该装置包括对电子设备构成降温配合的恒温系统(A),以及将恒温系统固定密封在内的整机外壳(B);

所述恒温系统(A)包括与电子设备(1)对应连接的半导体制冷片(2)、微槽道均热板(3)以及散热器(4),所述半导体制冷片(2)的制冷面与电子设备(1)接触,所述半导体制冷片(2)的制热面与微槽道均热板(3)的蒸发段(30)接触,所述微槽道均热板(3)的冷凝段(32)与散热器(4)表面接触,所述蒸发段(30)和冷凝段(32)之间设置有绝热段(31),所述散热器(4)上连接有将热量排放到空气中的风扇(5);该系统还包括与电子设备(1)内温湿度传感器(6)、半导体制冷片(2)以及风扇(5)电连接的控制板(7),所述控制板(7)与上位机(8)相连。

2. 根据权利要求1所述的一种电子设备恒温装置,其特征在于:所述电子设备(1)设为一个或多个,与任一电子设备(1)对应相连的半导体制冷片(2)、微槽道均热板(3)以及散热器(4)构成对电子设备(1)的降温配合。

3. 根据权利要求1所述的一种电子设备恒温装置,其特征在于:所述微槽道均热板(3)中间的蒸发段(30)、绝热段(31)以及冷凝段(32)依次相连构成便于散热的悬空状结构。

4. 根据权利要求2所述的一种电子设备恒温装置,其特征在于:当电子设备(1)设为多个时,所述散热器(4)设为多个电子设备共用的公用散热器。

5. 根据权利要求4所述的一种电子设备恒温装置,其特征在于:所述散热器(4)设为翅片式散热器。

6. 根据权利要求4所述的一种电子设备恒温装置,其特征在于:当电子设备(1)设为多个时,所述微槽道均热板(3)设为以公用散热器为中心的便于重叠、节省空间的折弯板状。

7. 根据权利要求1所述的一种电子设备恒温装置,其特征在于:所述整机外壳(B)设为封闭的立方体状,所述风扇(5)穿设于整机外壳(B)的底部。

8. 根据权利要求6所述的一种电子设备恒温装置,其特征在于:当电子设备(1)设为四个时,与风扇(5)相连的所述公用散热器处在利于恒温系统(A)均匀紧凑分布的整机外壳(B)的中间部位。

一种电子设备恒温装置

技术领域

[0001] 本实用新型属于日常生活用品,具体涉及一种电子设备恒温装置。

背景技术

[0002] 热设计即电子设备热设计,电子设备内的电子元器件一般都有使用温度范围,而电子元器件一般都有一定的热耗(发热量),如果不采取措施,电子设备内的环境温度就会超过电子元器件容许的温度范围,超过电子元器件温度范围后会出现性能下降或者不能工作直至烧毁等严重后果,且如果环境温度过低,电子元器件亦不能工作,热设计就是要解决上述电子设备内环境温度过低、过高问题。现有技术中主要针对电子元器件工作温度过高的情况,采用的热设计方法有自然冷却、强迫风冷、液冷、热管等,但是由于仪表内的电子模块较多,而仪表电子设备朝小型化、轻型化发展,必然造成体积功率密度的增大,使得传统散热方法不能满足仪表领域小型化和轻型化要求,同时也不能满足电子设备电磁屏蔽及防水要求。

[0003] 因此,本领域技术人员亟需提供一种结构紧凑的、小型轻量化、防水、保证电磁屏蔽的电子设备恒温装置。

实用新型内容

[0004] 本实用新型为了克服上述现有技术的不足,提供了一种结构紧凑的、小型轻量化、防水性能好、且电磁屏蔽性能优良的电子设备恒温装置。

[0005] 为实现上述目的,本实用新型采用了以下技术方案:

[0006] 一种电子设备恒温装置,包括电子设备,所述电子设备内设有温湿度传感器,该装置包括对电子设备构成降温配合的恒温系统,以及将恒温系统固定密封在内的整机外壳。

[0007] 优选的,所述恒温系统包括与电子设备对应连接的半导体制冷片、微槽道均热板以及散热器,所述半导体制冷片的制冷面与电子设备接触,所述半导体制冷片的制热面与微槽道均热板的蒸发段接触,所述微槽道均热板的冷凝段与散热器表面接触,所述蒸发段和冷凝段之间设置有绝热段,所述散热器上连接有将热量排放到空气中的风扇;该系统还包括与电子设备内温湿度传感器、半导体制冷片以及风扇电连接的控制板,所述控制板与上位机相连。

[0008] 优选的,所述电子设备设为一个或多个,与任一电子设备对应相连的半导体制冷片、微槽道均热板以及散热器构成对电子设备的降温配合。

[0009] 进一步的,所述微槽道均热板中间的蒸发段、绝热段以及冷凝段依次相连构成便于散热的悬空状结构。

[0010] 进一步的,当电子设备设为多个时,所述散热器设为多个电子设备共用的公用散热器。

[0011] 进一步的,所述散热器设为翅片式散热器。

[0012] 进一步的,当电子设备设为多个时,所述微槽道均热板设为以公用散热器为中心

的便于重叠、节省空间的折弯板状。

[0013] 优选的,所述整机外壳设为封闭的立方体状,所述风扇穿设于整机外壳的底部。

[0014] 进一步的,当电子设备设为四个时,与风扇相连的所述公用散热器处在利于恒温系统均匀紧凑分布的整机外壳的中间部位。

[0015] 本实用新型的工作原理和有益效果在于:

[0016] 1)、本实用新型采用微槽道均热板(平面热管)和半导体制冷片(TEC)的结合设计,满足了仪器仪表领域电子设备紧凑型恒温热设计的要求。

[0017] 本实用新型中,微槽道均热板(平面热管)是一个外形为薄板,内部独立并列若干根等距的独立运行的微槽道平面热管,具有比传统热管表面面积大,换热效率高等诸多优点。微槽道均热板利用蒸发制冷,使得热管两端温差很大,使热量快速传导。微槽道均热板内部是被抽成 10^3 pa 负压状态,充入适当的液体(一般充入水、乙二醇等),这种液体沸点低,微槽道均热板启动温度低。微槽道均热板具有重量轻、导热系数高(可达 $10000\text{W}/\text{m}\cdot\text{k}$)、均温性好($\pm 2^\circ\text{C}$)等优点。

[0018] 微槽道均热板基本工作原理如图 1 所示,微槽道均热板一端为蒸发段,另一端为冷凝段,当微槽道均热板一端受热时,毛细管中的液体迅速蒸发,蒸气在微小压力差下流向另一端,并且释放出热量,重新凝结成液体,液体再沿多孔材料靠毛细力的作用流回蒸发段,如此循环不止,热量由微槽道均热板一端传至另一端。改变了传统热管线的传导,热量可以源源不断地传导开来。

[0019] 本实用新型中,半导体制冷片 TEC 没有运动部件、不使用制冷剂,运行时可靠性高、无噪音、无振动、无磨损,具有结构简单、体积小、启动快等突出优点。

[0020] 半导体制冷片的基本工作原理如下:当直流电通过两种不同导电材料构成的回路时,结点产生吸热或放热现象,即为帕尔帖效应,半导体材料的帕尔帖效应更为明显。如图 2 所示,电流方向是 $N \rightarrow P$ 时, N 型半导体中的自由电子和 P 型半导体内的空穴作离开接头的背向运动,在接头处产生电子-空穴对所吸收的能量远大于新生的自由电子和空穴通过接头时的放热量,需要从外界吸热,产生制冷效果,把若干对热电偶在电路上串联起来,在传热方面是并联的,就构成热电制冷堆。热电制冷堆与冷板、散热器连接后为热电制冷器,按图 2 所示通电后上面是冷端,下端是热端。借助热交换器等各种传热手段,使热电堆的热端不断散热并且保持一定的温度,热电堆的冷端对工作环境吸热降温。利用热电制冷器的冷端与接收通道盒体贴合,热端连接热交换装置,通过热电制冷效应,在环境温度过高时,对接收通道盒体进行制冷。在环境温度过低时,亦可通过翻转供电极性,使 TEC 逆向工作,达到加热的作用。

[0021] 本实用新型电子设备构成降温或升温配合的恒温系统,以及将恒温系统固定密封在内的整机外壳;恒温系统包括与电子设备对应连接的半导体制冷片、微槽道均热板以及散热器,其中,半导体制冷片的制冷面与电子设备接触,半导体制冷片的制热面与微槽道均热板的蒸发段接触,微槽道均热板的冷凝段与散热器表面接触,散热器上连接有将热量排放到空气中的风扇;本系统还包括与电子设备内温湿度传感器、半导体制冷片以及风扇相连的控制板。

[0022] 本实用新型中当电子设备工作时,控制板首先采集电子设备内的温湿度,当电子设备温度超过程序设定的温度,控制板控制半导体制冷片开始工作,TEC 制热面温度达到蒸

发温度后,微槽道均热板开始工作,将 TEC 的制热面的热量导出到散热器上,热量在散热器上通过风扇将其交换到整机外壳的外部空气环境中,最终实现电子设备的热量导入到外环境中,保证了本装置恒温的可靠性。

[0023] 微槽道均热板与半导体制冷片的设计包保证了该恒温系统的结构紧凑以及小型轻量化。

[0024] 需要特别指出的是:本实用新型只保护由上述物理部件以及连接各个物理部件之间的线路所构成的装置或者物理平台,而不涉及其中的软件部分。

[0025] 2)、本实用新型中整机外壳设为封闭的立方体状,风扇穿设于整机外壳的底部;当电子设备设为多个时,微槽道均热板设为以公用散热器为中心的便于重叠、节省空间的折弯板,使恒温系统在整机外壳内紧凑安置。其中,当电子设备为 4 个时,折弯板以一定的形状围绕在散热器周围,散热器处在整机外壳的中间部位,促进了结构的紧凑性。并且,随着电子设备尺寸、数量的不同,微槽道均热板可作出相应的形状调整,使本装置具有较大的应用前景。

[0026] 本装置构成密闭系统,具有比传统通风散热更好的电磁屏蔽性能,同时具有比传统通风散热更好的防雨防水性能。

[0027] 3)、本实用新型中的微槽道均热板具有一定折弯加工特性,可以加工成需要的形状,大大简化了系统结构设计和散热风道的设计难度;并且由于采用单一的散热器作为公用散热器,减轻了恒温系统的重量、尺寸,节约了材料和成本;根据电子设备模块的热设计要求,可以安装不同尺寸规格的微槽道均热板,增强了该系统的普遍适用性。

[0028] 4)、本实用新型由于采用了半导体制冷片(TEC),恒温精度达到 $\pm 0.1^{\circ}\text{C}$,保证了温度检测的准确了,尤其适用于对电子仪器工作温度要求较高的大型精密电子仪器,具有较好的实用性。

[0029] 5)、本实用新型可通过调节控制板调节电子设备的恒定温度,并通过电子设备内的温湿度传感器检测电子设备的温度,以对 TEC 作出相应的改变 TEC 制冷与否和 TEC 电压的控制,最终使 TEC 的制冷量和电子设备的产热量相等,使电子设备达到恒定温度,有效保证了该系统工作的精确度。

附图说明

[0030] 图 1 为微槽道均热板基本工作原理图。

[0031] 图 2 为半导体制冷片基本工作原理图。

[0032] 图 3 为本实用新型恒温系统的结构示意图。

[0033] 图 4 为本实用新型恒温系统与整机外壳构成整体装置的结构简示图。

[0034] 图 5、6 为图 4 中微槽道均热板的结构放大图。

[0035] 图中标注符号的含义如下:

[0036] A- 恒温系统 B- 整机外壳

[0037] 1- 电子设备 2- 半导体制冷片 3- 微槽道均热板

[0038] 30- 蒸发段 31- 绝热段 32- 冷凝段 4- 散热器

[0039] 5- 风扇 6- 温湿度传感器 7- 控制板 8- 上位机

具体实施方式

[0040] 下面将结合本实用新型实施例中的附图,对本实用新型实施例中的技术方案进行清楚、完整地描述。基于本实用新型中的实施例,本领域普通技术人员在没有做出创造性劳动前提下所获得的所有其他实施例,都属于本实用新型保护的范围。

[0041] 一种电子设备恒温装置,包括电子设备,所述电子设备内设有温湿度传感器,该装置包括对电子设备构成降温配合的恒温系统 A,以及将恒温系统固定密封在内的整机外壳 B。

[0042] 所述恒温系统 A 包括与电子设备 1 对应连接的半导体制冷片 2、微槽道均热板 3 以及散热器 4,所述半导体制冷片 2 的制冷面与电子设备 1 接触,所述半导体制冷片 2 的制热面与微槽道均热板 3 的蒸发段 30 接触,所述微槽道均热板 3 的冷凝段 32 与散热器 4 表面接触,所述散热器 4 上连接有将热量排放到空气中的风扇 5;该系统还包括与电子设备 1 内温湿度传感器 6、半导体制冷片 2 以及风扇 5 电连接的控制板 7,所述控制板 7 与上位机 8 相连。

[0043] 所述电子设备 1 设为一个或多个,与任一电子设备 1 对应相连的半导体制冷片 2、微槽道均热板 3 以及散热器 4 构成对电子设备 1 的降温配合。其中,当电子设备 1 设为多个时,所述散热器 4 设为多个电子设备共用的公用散热器。所述散热器 4 设为翅片式散热器。

[0044] 并且,所述微槽道均热板 3 中间的绝热段 31 采用便于构成紧凑结构的悬空设置。

[0045] 当电子设备 1 设为多个时,所述微槽道均热板 3 设为以公用散热器为中心的便于重叠、节省空间的折弯板。

[0046] 所述整机外壳 B 设为封闭的立方体状,所述风扇 5 穿设于整机外壳 B 的底部。

[0047] 如图 4 所示,当电子设备 1 设为四个时,与风扇 5 相连的所述公用散热器处在利于恒温系统 A 均匀紧凑分布的整机外壳 B 的中间部位,且所述微槽道均热板 3 设为以公用散热器为中心的不同形状折弯板的相应组合,折弯板的具体形状如图 5、6 所示。

[0048] 下面结合附图对本装置的工作过程做进一步详细的说明。

[0049] 如图 4 所示,设置了四个电子设备 1,微槽道均热板 3 加工为以公用散热器为中心的便于重叠、节省空间的折弯板的相应组合后,将微槽道均热板 3 的蒸发段 30 与半导体制冷片 2 制热面接触,半导体制冷片 2 与电子设备 1 表面接触,将微槽道均热板 3 的冷凝端 32 与散热器 4 表面接触,微槽道均热板 3 冷凝段 32 与蒸发段 30 之间的绝热段 31 悬空。

[0050] 当电子设备 1 工作时,控制板 7 首先采集电子设备 1 内的温湿度,当电子设备 1 温度超过程序设定的温度,控制板 7 控制半导体制冷片 2 开始工作,半导体制冷片 2 制热面温度达到蒸发温度后,微槽道均热板 3 开始工作,将半导体制冷片 2 制热面的热量导出到散热器 4 上,热量在散热器 4 上通过风扇 5 将其交换到整机外壳 B 的外部空气环境中,最终实现电子设备的热量导出至外环境中;控制板 7 通过改变半导体制冷片 2 制冷与否和半导体制冷片 2 的电压,最终使半导体制冷片 2 的制冷量和电子设备 1 的产热量相等,最终使电子设备 1 温度恒定在上位机 8 程序设定值。

[0051] 相反,若是电子设备 1 内的温湿度低于上位机 8 程序设定的温度,调节半导体制冷片 2 翻转供电极性,使半导体制冷片 2 逆向工作,达到加热的作用。

[0052] 如图 4 所示,设置了四个电子设备 1,应该说明的是,对于设置了多个电子设备 1 的

本实用新型,任一电子设备 1 的工作原理均相同,通过公用散热器 4 上连接的风扇 5 将其交换到整机外壳 B 的外部空气中,最终在保证结构小型轻巧的条件下实现了将电子设备的热量导入到外环境中;并且在实际使用时可以根据电子设备 1 热设计要求不同(热量、最高温度、均温性)选用不同制冷量的半导体制冷片 2、不同尺寸、导热功率、填充液的微槽道均热板 3,也可以根据电子设备 1 的数量增加和减少微槽道均热板 3 和半导体制冷片 2 的数量,相应的也可对微槽道均热板 3 的折弯板形状做合适的调整,以满足整机外壳 B 内结构紧凑的条件。所述电子设备 1 也可设为其它接受设备。

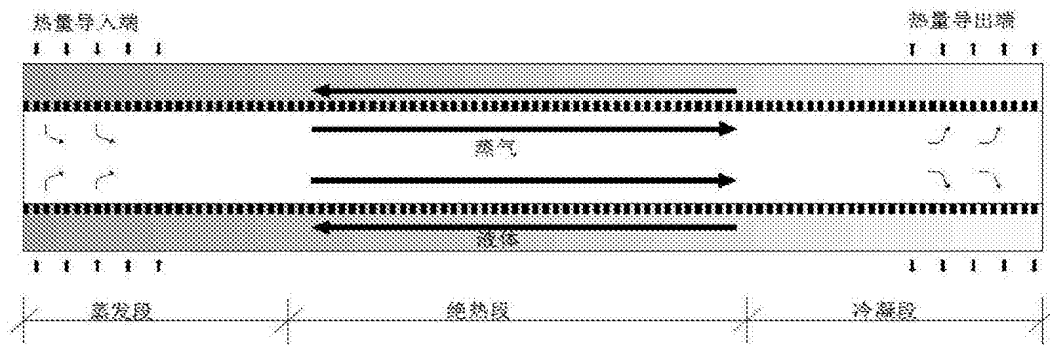


图 1

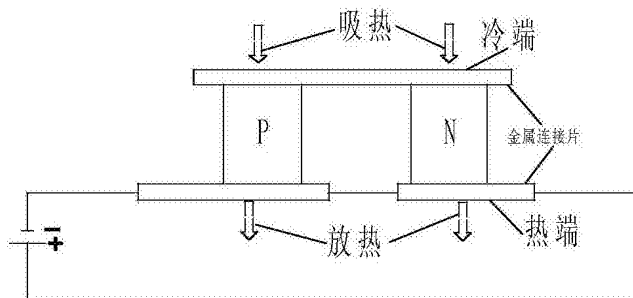


图 2

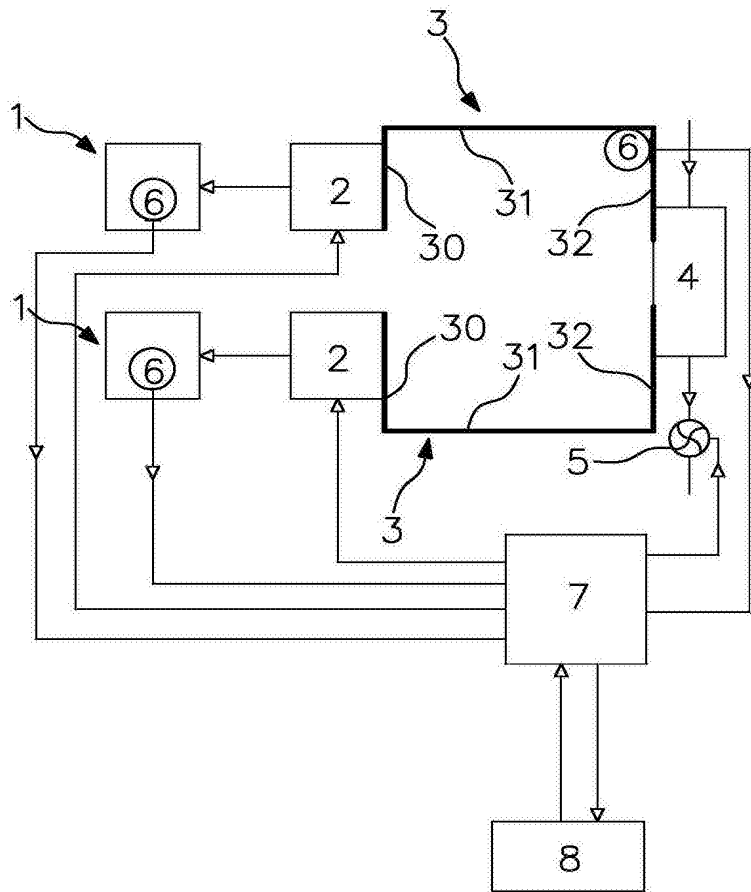


图 3

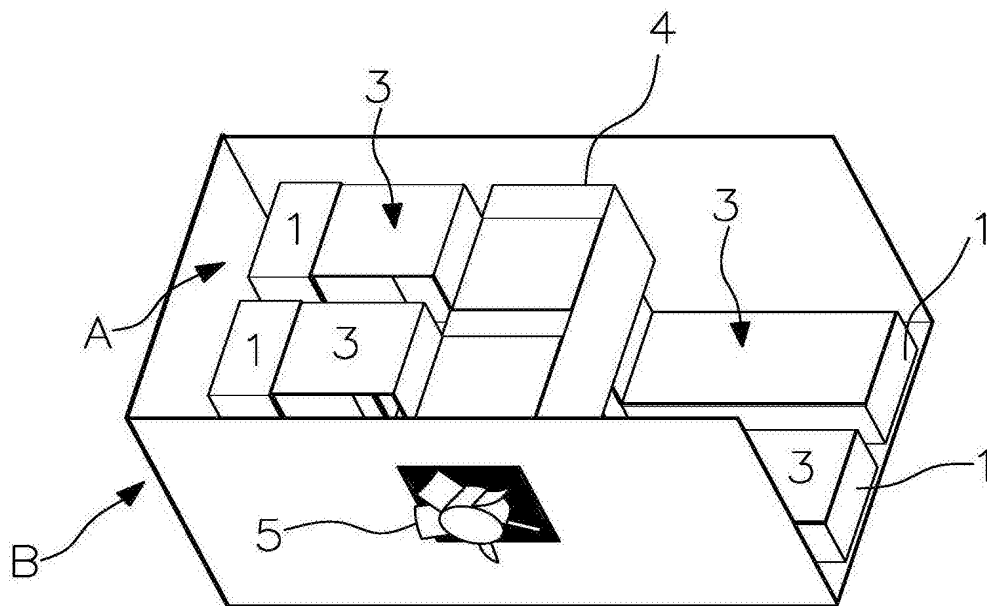


图 4

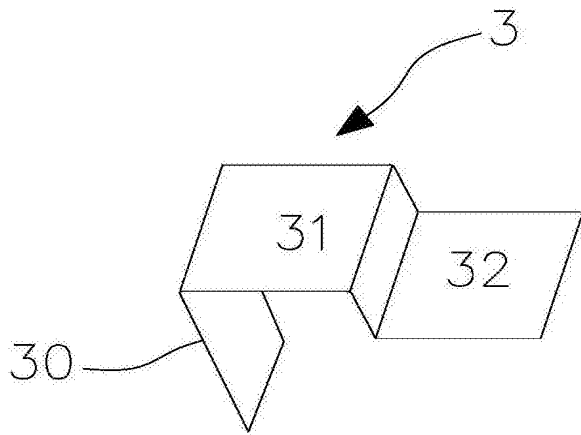


图 5

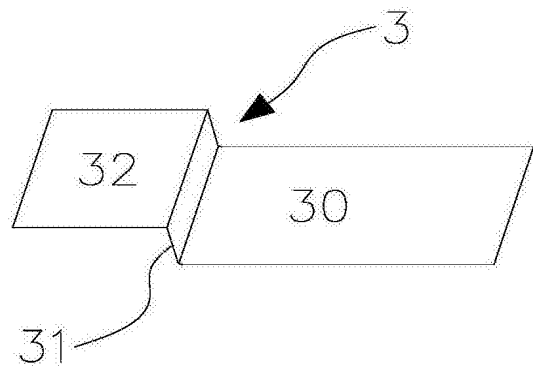


图 6