



# (12) 实用新型专利

(10) 授权公告号 CN 204947036 U

(45) 授权公告日 2016.01.06

(21) 申请号 201520683202.0

(ESM) 同样的发明创造已同日申请发明专利

(22) 申请日 2015.09.06

(73) 专利权人 北京长城华冠汽车科技股份有限公司

地址 101300 北京市顺义区天竺空港经济开发区 B 区裕华路甲 29 号

(72) 发明人 王克坚 田原松

(74) 专利代理机构 北京柏杉松知识产权代理事务所 (普通合伙) 11413

代理人 马敬 项京

(51) Int. Cl.

H01M 10/613(2014.01)

H01M 10/625(2014.01)

H01M 10/6556(2014.01)

H01M 10/6568(2014.01)

H01M 2/10(2006.01)

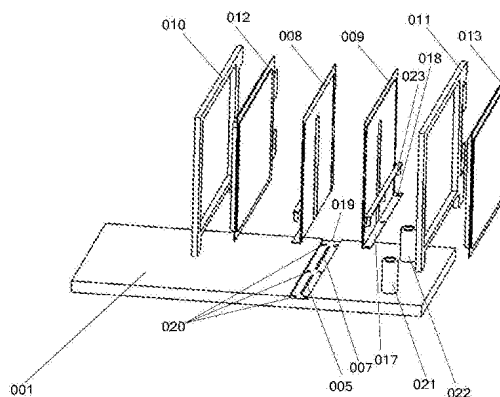
权利要求书2页 说明书7页 附图17页

## (54) 实用新型名称

电池热管理装置及电池箱

## (57) 摘要

本实用新型实施例提供的一种电池热管理装置及电池箱,包括:水室及至少一组导热装置,导热装置设置在水室上,导热装置包括:第一导热板、第二导热板、第一电池框和第二电池框。本实用新型可以通过导热板与可充放电电池进行热交换。由于导热板为板状,因此和可充放电电池的一个侧面可以大面积接触,从而可以充分的进行热交换,保证了对可充放电电池的温控效果。本实用新型通过两个导热板形成通道,使得液体经过。由于液体直接流经导热板,因此热量传输更快。同时,本实用新型的电池热管理装置内没有管道,结构简单,安装方便。



1. 一种电池热管理装置,其特征在于,包括:水室及至少一组导热装置,所述导热装置设置在所述水室上,

所述水室内部具有第一腔体和第二腔体,所述第一腔体和所述第二腔体在所述水室中互相隔离,所述第一腔体具有第一入液口和至少一个第一出液口,所述第二腔体具有第二出液口和至少一个第二入液口,其中,所述第一出液口的数目与所述导热装置的数目相同,所述第二入液口的数目与所述导热装置的数目相同;

所述导热装置包括:第一导热板、第二导热板、第一电池框和第二电池框,

所述第一电池框用于放置第一可充放电电池,放置所述第一可充放电电池在所述第一电池框中后,所述第一可充放电电池与所述第一导热板的一侧接触,所述第二电池框用于放置第二可充放电电池,放置所述第二可充放电电池在所述第二电池框中后,所述第二可充放电电池与所述第二导热板的一侧接触,所述第一导热板的另一侧与所述第二导热板的另一侧连接,所述第一导热板和所述第二导热板连接后,所述第一导热板和所述第二导热板之间形成第一通道,在所述第一导热板和所述第二导热板的边缘具有所述第一通道的第三入液口和所述第一通道的第三出液口,所述第三入液口与所述第一出液口连接,所述第三出液口与所述第二入液口连接。

2. 根据权利要求1所述的装置,其特征在于,所述导热板底部具有翻边,所述翻边上具有第一安装孔,所述水室具有条状凹陷,所述条状凹陷上具有与所述第一安装孔匹配的第二安装孔,通过紧固件穿过所述第一安装孔及所述第二安装孔,将所述导热板设置在所述水室的条状凹陷上。

3. 根据权利要求2所述的装置,其特征在于,所述第二安装孔为螺孔,所述紧固件为螺栓。

4. 根据权利要求1或2所述的装置,其特征在于,所述第一导热板和所述第二导热板上均具有向外的U型凸起结构,所述第一通道为U型通道。

5. 根据权利要求2所述的装置,其特征在于,所述第一出液口和所述第二入液口设置在所述条状凹陷上,所述第一出液口和所述第二入液口均为条状。

6. 根据权利要求4所述的装置,其特征在于,所述U型通道的正投影面积不低于所述导热板的正投影面积的1/2,其中,所述U型通道和所述导热板进行正投影时的投影面与所述导热板平行。

7. 根据权利要求1所述的装置,其特征在于,所述水室上竖直设置有第一圆管与第二圆管,所述第一圆管的一端与所述第一腔体的第一入液口连接,所述第二圆管的一端与所述第二腔体的第二出液口连接。

8. 根据权利要求7所述的装置,其特征在于,所述第一圆管的另一端通过管道与外部的液体加热装置的第四出液口、外部的液体冷却装置的第五出液口连接,所述第二圆管的另一端通过管道与所述液体加热装置的第四入液口、所述液体冷却装置的第五入液口连接。

9. 根据权利要求1所述的装置,其特征在于,所述第一腔体还具有第六出液口,所述第二腔体还具有第六入液口,所述水室上设置有并行排列的多组导热装置,任意相邻的两组导热装置之间还设置有:第一组间导热板和第二组间导热板,所述第一组间导热板的一侧和所述第二组间导热板的一侧分别与相邻的导热装置中的可充放电电池接触,所述第六出

液口的数目、所述第六入液口的数目均与所述第一组间导热板的数目相同，

所述第一组间导热板的另一侧与所述第二组间导热板的另一侧连接，所述第一组间导热板和所述第二组间导热板连接后，所述第一组间导热板和所述第二组间导热板之间形成第二通道，在所述第一组间导热板和所述第二组间导热板的边缘具有所述第二通道的第七入液口和所述第二通道的第七出液口，所述第七入液口与所述第六出液口连接，所述第七出液口与所述第六入液口连接。

10. 一种电池箱，其特征在于，包括：箱体及权利要求 1 至 9 中任一项所述的电池热管理装置，所述装置置于所述箱体内。

## 电池热管理装置及电池箱

### 技术领域

[0001] 本实用新型涉及温控技术领域，特别是涉及电池热管理装置及电池箱。

### 背景技术

[0002] 随着科技的发展，锂电池等可充放电电池也应用到了汽车等诸多领域。

[0003] 可充放电电池在充放电过程中会产生热量，如果热量未能及时散失就会造成热量积累，存在导致热失控引发燃烧和爆炸的危险。另一方面，在冬季等低温环境下，可充放电电池的容量下降较大。

[0004] 如何控制可充放电电池的温度，使其处于一个合适的范围仍是本领域亟待解决的问题。

### 实用新型内容

[0005] 本实用新型实施例的目的在于提供一种电池热管理装置及电池箱，以控制可充放电电池的温度。

[0006] 为达到上述目的，本实用新型实施例公开了一种电池热管理装置，包括：水室及至少一组导热装置，所述导热装置设置在所述水室上，

[0007] 所述水室内部具有第一腔体和第二腔体，所述第一腔体和所述第二腔体在所述水室中互相隔离，所述第一腔体具有第一入液口和至少一个第一出液口，所述第二腔体具有第二出液口和至少一个第二入液口，其中，所述第一出液口的数目与所述导热装置的数目相同，所述第二入液口的数目与所述导热装置的数目相同；

[0008] 所述导热装置包括：第一导热板、第二导热板、第一电池框和第二电池框，

[0009] 所述第一电池框用于放置第一可充放电电池，放置所述第一可充放电电池在所述第一电池框中后，所述第一可充放电电池与所述第一导热板的一侧接触，所述第二电池框用于放置第二可充放电电池，放置所述第二可充放电电池在所述第二电池框中后，所述第二可充放电电池与所述第二导热板的一侧接触，所述第一导热板的另一侧与所述第二导热板的另一侧连接，所述第一导热板和所述第二导热板连接后，所述第一导热板和所述第二导热板之间形成第一通道，在所述第一导热板和所述第二导热板的边缘具有所述第一通道的第三入液口和所述第一通道的第三出液口，所述第三入液口与所述第一出液口连接，所述第三出液口与所述第二入液口连接。

[0010] 可选的，所述导热板底部具有翻边，所述翻边上具有第一安装孔，所述水室具有条状凹陷，所述条状凹陷上具有与所述第一安装孔匹配的第二安装孔，通过紧固件穿过所述第一安装孔及所述第二安装孔，将所述导热板设置在所述水室的条状凹陷上。

[0011] 可选的，所述第二安装孔为螺孔，所述紧固件为螺栓。

[0012] 可选的，所述第一导热板和所述第二导热板上均具有向外的U型凸起结构，所述第一通道为U型通道。

[0013] 可选的，所述第一出液口和所述第二入液口设置在所述条状凹陷上，所述第一出

液口和所述第二入液口均为条状。

[0014] 可选的,所述U型通道的正投影面积不低于所述导热板的正投影面积的1/2,其中,所述U型通道和所述导热板进行正投影时的投影面与所述导热板平行。

[0015] 可选的,所述水室上竖直设置有第一圆管与第二圆管,所述第一圆管的一端与所述第一腔体的第一入液口连接,所述第二圆管的一端与所述第二腔体的第二出液口连接。

[0016] 可选的,所述第一圆管的另一端通过管道与外部的液体加热装置的第四出液口、外部的液体冷却装置的第五出液口连接,所述第二圆管的另一端通过管道与所述液体加热装置的第四入液口、所述液体冷却装置的第五入液口连接。

[0017] 可选的,所述第一腔体还具有第六出液口,所述第二腔体还具有第六入液口,所述水室上设置有并行排列的多组导热装置,任意相邻的两组导热装置之间还设置有:第一组间导热板和第二组间导热板,所述第一组间导热板的一侧和所述第二组间导热板的一侧分别与相邻的导热装置中的可充放电电池接触,所述第六出液口的数目、所述第六入液口的数目均与所述第一组间导热板的数目相同,

[0018] 所述第一组间导热板的另一侧与所述第二组间导热板的另一侧连接,所述第一组间导热板和所述第二组间导热板连接后,所述第一组间导热板和所述第二组间导热板之间形成第二通道,在所述第一组间导热板和所述第二组间导热板的边缘具有所述第二通道的第七入液口和所述第二通道的第七出液口,所述第七入液口与所述第六出液口连接,所述第七出液口与所述第六入液口连接。

[0019] 一种电池箱,包括:箱体及上述任一种电池热管理装置,所述装置置于所述箱体内。

[0020] 本实用新型实施例提供的一种电池热管理装置及电池箱,可以通过导热板与可充放电电池进行热交换。由于导热板为板状,因此和可充放电电池的一个侧面可以大面积接触,从而可以充分的进行热交换,保证了对可充放电电池的温控效果。同时,本实用新型通过两个导热板形成通道,使得液体经过。由于液体直接流经导热板,因此热量传输更快。同时,本实用新型还在导热装置下方设置了水室,由于水室中可以存储较多的液体,因此使得不同温度的液体混合后才流入导热装置,进一步使得流入导热装置的液体的温度不会变化较大,使得可充放电电池处于一个较为恒定的工作温度下。同时,本实用新型的电池热管理装置内没有管道,结构简单,安装方便。

#### 附图说明

[0021] 为了更清楚地说明本实用新型实施例或现有技术中的技术方案,下面将对实施例或现有技术描述中所需要使用的附图作简单地介绍,显而易见地,下面描述中的附图仅仅是本实用新型的一些实施例,对于本领域普通技术人员来讲,在不付出创造性劳动的前提下,还可以根据这些附图获得其他的附图。

[0022] 图1为本实用新型实施例提供的一种电池热管理装置的立体图;

[0023] 图2为本实用新型实施例提供的另一种电池热管理装置的立体图;

[0024] 图3为本实用新型实施例提供的仅包括一组导热装置的电池热管理装置的主视图;

[0025] 图4为本实用新型实施例提供的包括两组导热装置的电池热管理装置的主视图;

- [0026] 图 5 为本实用新型实施例提供的仅包括一组导热装置的电池热管理装置的俯视图；
- [0027] 图 6 为本实用新型实施例提供的包括两组导热装置的电池热管理装置的俯视图；
- [0028] 图 7 为本实用新型实施例提供的仅包括一组导热装置的电池热管理装置的右视图；
- [0029] 图 8 为本实用新型实施例提供的仅包括一组导热装置的电池热管理装置中的水室的主视图视角的透视图；
- [0030] 图 9 为本实用新型实施例提供的包括两组导热装置的电池热管理装置中的水室的主视图视角的透视图；
- [0031] 图 10 为本实用新型实施例提供的水室在图 8 的 A-A' 方向上的剖面图；
- [0032] 图 11 为本实用新型实施例提供的水室在图 10 的 B-B' 方向上的剖面图；
- [0033] 图 12 为本实用新型实施例提供的仅包括一组导热装置的电池热管理装置中的水室在主视图视角的竖向剖面图；
- [0034] 图 13 为本实用新型实施例提供的包括两组导热装置的电池热管理装置中的水室在主视图视角的竖向剖面图；
- [0035] 图 14 为本实用新型实施例提供的仅包括一组导热装置的电池热管理装置的一种视角的爆炸图；
- [0036] 图 15 为本实用新型实施例提供的仅包括一组导热装置的电池热管理装置的另一种视角的爆炸图；
- [0037] 图 16 为本实用新型实施例提供的仅包括一组导热装置的电池热管理装置的三种剖面位置示意图；
- [0038] 图 17 为本实用新型实施例提供的仅包括一组导热装置的电池热管理装置在图 16 的 D1-D1' 方向上的剖面图；
- [0039] 图 18 为本实用新型实施例提供的仅包括一组导热装置的电池热管理装置在图 16 的 D2-D2' 方向上的剖面图；
- [0040] 图 19 为本实用新型实施例提供的仅包括一组导热装置的电池热管理装置在图 16 的 D3-D3' 方向上的剖面图；
- [0041] 图 20 为本实用新型实施例提供的连接在一起的第一导热板和第二导热板的示意图；
- [0042] 图 21 为本实用新型实施例提供的连接在一起的第一导热板和第二导热板在图 20 所示的 F-F' 方向上的剖面图；
- [0043] 图 22 为本实用新型实施例提供的连接在一起的第一导热板和第二导热板在图 20 所示的 E-E' 方向上的剖面图；
- [0044] 图 23 为本实用新型实施例提供的本实用新型实施例提供的仅设置有一个条状凹陷的水室的示意图；
- [0045] 图 24 为本实用新型实施例提供的本实用新型实施例提供的设置有两个条状凹陷的水室的示意图；
- [0046] 图 25 为本实用新型实施例提供的紧固件与导热板中第一安装孔的对应示意图；
- [0047] 图 26 为本实用新型实施例提供的电池框和可充放电电池分离状态示意图；

- [0048] 图 27 为本实用新型实施例提供的图 26 在 C-C' 方向上的截面图；
- [0049] 图 28 为本实用新型实施例提供的电池框和可充放电电池连接状态示意图；
- [0050] 图 29 为本实用新型实施例提供的图 28 在 C-C' 方向上的截面图；
- [0051] 图 30 为本实用新型实施例提供的另一种电池热管理装置中的水室的示意图；
- [0052] 图 31 为本实用新型实施例提供的另一种电池热管理装置中的水室的示意图；
- [0053] 图 32 为本实用新型实施例提供的包括组间导热板的电池热管理装置的俯视图及局部放大示意图；
- [0054] 图 33 为本实用新型实施例提供的图 32 的组间导热板在 H-H' 方向上的截面图。

### 具体实施方式

[0055] 下面将结合本实用新型实施例中的附图,对本实用新型实施例中的技术方案进行清楚、完整地描述,显然,所描述的实施例仅仅是本实用新型一部分实施例,而不是全部的实施例。基于本实用新型中的实施例,本领域普通技术人员在没有做出创造性劳动前提下所获得的所有其他实施例,都属于本实用新型保护的范围。

[0056] 请结合图 1 至图 24,本实用新型实施例提供了一种电池热管理装置,可以包括:水室 001 及至少一组导热装置 002,导热装置 002 设置在水室 001 上,图 1 为本实用新型实施例提供的一种电池热管理装置的立体图,图 2 为本实用新型实施例提供的另一种电池热管理装置的立体图,其中,图 1 所示装置中包括一组导热装置 002,图 2 所示装置中包括两组导热装置 002。当然,本实用新型实施例提供的电池热管理装置中,也可以包括更多组的导热装置 002。如图 2 所示,各组导热装置 002 可以互相平行,当然,在本实用新型其他实施例中,各组导热装置 002 也可以不平行。图 3、图 5 及图 7 分别为仅包括一组导热装置 002 的电池热管理装置的主视图、俯视图和右视图。图 4 和图 6 分别为包括两组导热装置 002 的电池热管理装置的主视图和俯视图。包括两组导热装置 002 的电池热管理装置的右视图和仅包括一组导热装置 002 的电池热管理装置的右视图相同。

[0057] 图 8 为仅包括一组导热装置 002 的电池热管理装置中的水室 001 的主视图视角的透视图,图 9 为包括两组导热装置 002 的电池热管理装置中的水室 001 的主视图视角的透视图,图 10 为水室 001 在图 8 的 A-A' 方向上的剖面图,图 11 为水室 001 在图 10 的 B-B' 方向上的剖面图,图 12 为仅包括一组导热装置 002 的电池热管理装置中的水室 001 在主视图视角的竖向剖面图,图 13 为包括两组导热装置 002 的电池热管理装置中的水室 001 在主视图视角的竖向剖面图,图 14 为仅包括一组导热装置 002 的电池热管理装置的一种视角的爆炸图,图 15 为仅包括一组导热装置 002 的电池热管理装置的另一种视角的爆炸图。图 16 为仅包括一组导热装置 002 的电池热管理装置的三种剖面位置示意图。图 17 为仅包括一组导热装置 002 的电池热管理装置在图 16 的 D1-D1' 方向上的剖面图。图 18 为仅包括一组导热装置 002 的电池热管理装置在图 16 的 D2-D2' 方向上的剖面图。图 19 为仅包括一组导热装置 002 的电池热管理装置在图 16 的 D3-D3' 方向上的剖面图。

[0058] 请结合图 8 至图 13,以及图 16 至图 19,水室 001 内部具有第一腔体 003 和第二腔体 004,第一腔体 003 和第二腔体 004 在水室 001 中互相隔离。如图 12 至图 15 所示,第一腔体 003 具有第一入液口 006 和至少一个第一出液口 005,第二腔体 004 具有第二出液口(图中未示出)和至少一个第二入液口 007。其中,第一出液口 005 的数目与导热装置 002

的数目相同,第二入液口 007 的数目与导热装置 002 的数目相同。

[0059] 请结合图 14 及图 15,导热装置 002 可以包括:第一导热板 008、第二导热板 009、第一电池框 010 和第二电池框 011,

[0060] 第一电池框 010 用于放置第一可充放电电池 012,放置第一可充放电电池 012 在第一电池框 010 中后,第一可充放电电池 012 与第一导热板 008 的一侧接触,第二电池框 011 用于放置第二可充放电电池 013,放置第二可充放电电池 013 在第二电池框 011 中后,第二可充放电电池 013 与第二导热板 009 的一侧接触,第一导热板 008 的另一侧与第二导热板 009 的另一侧连接。如图 21 及图 22 所示,第一导热板 008 和第二导热板 009 连接后,第一导热板 008 和第二导热板 009 之间形成第一通道 024。图 20 为连接在一起的第一导热板 008 和第二导热板 009 的示意图;图 21 为连接在一起的第一导热板 008 和第二导热板 009 在图 20 所示的 F-F' 方向上的剖面图;图 22 为连接在一起的第一导热板 008 和第二导热板 009 在图 20 所示的 E-E' 方向上的剖面图。

[0061] 如图 21 所示,在第一导热板 008 和第二导热板 009 的边缘具有第一通道 024 的第三入液口 015 和第一通道 024 的第三出液口 016,第三入液口 015 与第一出液口 005 连接,第三出液口 016 与第二入液口 007 连接。

[0062] 其中,如图 20 及图 22 所示,第一导热板 008 和第二导热板 009 上可以均具有向外的 U 型凸起结构 014。请结合图 21 及图 22,第一通道 024 可以为 U 型通道。当然,第一通道 024 也可以为其他形状通道,如 M 型通道等。图 21 中未填充有斜线的部分即为 U 型凸起结构,由于 U 型凸起结构形成了 U 型通道,因此图 21 中 U 型凸起结构和 U 型通道均位于同一位置,方便起见,仅标注 U 型通道。

[0063] 其中,可充放电电池可以为锂电池。

[0064] 其中,可以通过焊接的方式使得第一导热板 008 与第二导热板 009 连接,具体的,焊接的方式可以具体为:真空钎焊或滚压焊。

[0065] 其中,导热板的材料为铝,和/或,导热板通过冲压成型工艺加工而成。

[0066] 本实用新型实施例提供的一种电池热管理装置,可以通过导热板与可充放电电池进行热交换。由于导热板为板状,因此和可充放电电池的一个侧面可以大面积接触,从而可以充分的进行热交换,保证了对可充放电电池的温控效果。同时,本实用新型通过两个导热板形成第一通道,使得液体经过。由于液体直接流经导热板,因此热量传输更快。同时,本实用新型还在导热装置下方设置了水室,由于水室中可以存储较多的液体,因此使得不同温度的液体混合后才流入导热装置,进一步使得流入导热装置的液体的温度不会变化较大,使得可充放电电池处于一个较为恒定的工作温度下。同时,本实用新型的电池热管理装置内没有管道,结构简单,安装方便。

[0067] 图 23 为本实用新型实施例提供的仅设置有一个条状凹陷 019 的水室的示意图;图 24 为本实用新型实施例提供的设置有两个条状凹陷 019 的水室的示意图;图 25 为紧固件 023 与导热板中第一安装孔 018 的对应示意图。请结合图 14、图 15 及图 23 至图 25,导热板底部具有翻边 017,翻边 017 上具有第一安装孔 018,水室 001 具有条状凹陷 019。条状凹陷 019 上具有与第一安装孔 018 匹配的第二安装孔 020,通过紧固件 023 穿过第一安装孔 018 及第二安装孔 020,将导热板设置在水室 001 的条状凹陷 019 上。方便起见,图 15 中未示出紧固件 023。



- [0068] 通过条状凹陷 019,使得翻边 017 的形状与条状凹陷 019 相匹配,安装后更加稳固。
- [0069] 可选的,在导热板设置在水室 001 上后,可以通过捆绑或打包的方式将第一导热板 008、第二导热板 009、第一电池框 010、第二电池框 011、第一可充放电电池 012 和第二可充放电电池 013 捆绑在一起。
- [0070] 其中,第二安装孔 020 为螺孔,紧固件 023 为螺栓。所示紧固件 023 可以如图 25 所示的带有螺柱 099 的螺柱板。
- [0071] 其中,如图 14 及图 15 所示,第一出液口 005 和第二入液口 007 设置在条状凹陷 019 上,第一出液口 005 和第二入液口 007 均为条状。
- [0072] 其中,如图 21 及图 22 所示,U 型通道的正投影面积可以不低于导热板的正投影面积的 1/2,其中,U 型通道和导热板进行正投影时的投影面与导热板平行。这样,通过增加 U 型通道的面积可以提高热交换效果。
- [0073] 其中,请结合图 12 至图 15,水室 001 上竖直设置有第一圆管 021 与第二圆管 022,第一圆管 021 的一端与第一腔体 003 的第一入液口 006 连接,第二圆管 022 的一端与第二腔体 004 的第二出液口(图中未示出)连接。
- [0074] 通过圆管的设置,可以使得本实用新型的电池热管理装置与管道的连接更加方便。
- [0075] 其中,第一圆管 021 的另一端通过管道与外部的液体加热装置的第四出液口、外部的液体冷却装置的第五出液口连接,第二圆管 022 的另一端通过管道与液体加热装置的第四入液口、液体冷却装置的第五入液口连接。
- [0076] 可以理解的是,当需要给可充放电电池降温时,液体冷却装置开始工作,经液体冷却装置冷却的液体依次经过第五出液口、管道、第一圆管 021、第一入液口 006 流入水室 001 的第一腔体 003 内,然后依次经第一出液口 005、第三入液口 015 进入第一导热板 008 和第二导热板 009 之间的第一通道 024 内。由于第一导热板 008 和第二导热板 009 均和安装有可充放电电池的电池框接触,因此可以为可充放电电池进行冷却。为可充放电电池进行冷却后的液体温度升高,该液体依次经第三出液口 016、第二入液口 007 进入第二腔体 004 内,并进一步依次经第二出液口、第二圆管 022、管道、第五入液口返回液体冷却装置继续进行冷却。
- [0077] 当需要给可充放电电池升温时,液体加热装置开始工作,液体流向与上述过程类似,不再赘述。
- [0078] 下面以第一电池框 010 和第一可充放电电池 012 为例对电池框与可充放电电池之间的连接进行说明:
- [0079] 图 26 为电池框和可充放电电池分离状态示意图,图 27 为图 26 在 C-C' 方向上的截面图,图 28 为电池框和可充放电电池连接状态示意图,图 29 为图 28 在 C-C' 方向上的截面图。请结合图 26 至图 29,第一可充放电电池 012 具有上斜面 097、下斜面 098 及两个侧斜面 096,相应的,电池框的也具有相匹配的斜面,如图 27 所示,第一电池框 010 具有与侧斜面 096 匹配的斜面 095。这样,可充放电电池就可以较为稳固的置于电池框内,如图 28 及图 29 所示。
- [0080] 图 30 为本实用新型实施例提供的另一种电池热管理装置中的水室的示意图;图 31 为本实用新型实施例提供的另一种电池热管理装置中的水室的示意图;图 32 为本实用

新型实施例提供的包括组间导热板的电池热管理装置的俯视图及局部放大示意图；图 33 为本实用新型实施例提供的图 32 的组间导热板在 H-H' 方向上的截面图。其中，如图 30 及图 31 所示，第一腔体 003 还可以具有第六出液口 089，第二腔体 004 还可以具有第六入液口 088。具体的，第六出液口 089 及第六入液口 088 可以位于凹槽 087 中，如图 31 所示。当然，第六出液口 089 及第六入液口 088 也可以位于水室 001 顶部，如图 30 所示。如图 32 所示，水室 001 上设置有并行排列的多组导热装置 002，任意相邻的两组导热装置 002 之间还设置有：第一组间导热板 079 和第二组间导热板 078，第一组间导热板 079 的一侧和第二组间导热板 078 的一侧分别与相邻的导热装置 002 中的可充放电电池接触，图 30 及图 31 所示的第六出液口 089 的数目、第六入液口 088 的数目均与第一组间导热板 079 的数目相同，

[0081] 可选的，第一组间导热板 079、第二组间导热板 078 可以分别与图 20 至图 22 所示的第一导热板 008、第二导热板 009 相同。

[0082] 第一组间导热板 079 的另一侧与第二组间导热板 078 的另一侧连接，第一组间导热板 079 和第二组间导热板 078 连接后，如图 33 所示，第一组间导热板 079 和第二组间导热板 078 之间形成第二通道 069。在第一组间导热板 079 和第二组间导热板 078 的边缘具有第二通道 069 的第七入液口 068 和第二通道 069 的第七出液口 067，第七入液口 068 与图 30 及图 31 所示的第六出液口 089 连接，第七出液口 067 与图 30 及图 31 所示的第六入液口 088 连接。

[0083] 为了表示方便，图 32 将组间导热板与其相邻的导热装置 002 进行了分离显示，在实际应用中，图 32 中的两组导热装置 002 将组间导热板夹在中间并接触。

[0084] 相应的，本实用新型还提供了一种电池箱，可以包括：箱体及上述的任一种电池热管理装置，电池热管理装置置于箱体内。

[0085] 需要说明的是，在本文中，诸如第一和第二等之类的关系术语仅仅用来将一个实体与另一个实体区分开来，而不一定要求或者暗示这些实体之间存在任何这种实际的关系或者顺序。而且，术语“包括”、“包含”或者其任何其他变体意在涵盖非排他性的包含，从而使得包括一系列要素的物品或者设备不仅包括那些要素，而且还包括没有明确列出的其他要素，或者是还包括为这种物品或者设备所固有的要素。在没有更多限制的情况下，由语句“包括一个……”限定的要素，并不排除在包括所述要素的物品或者设备中还存在另外的相同要素。

[0086] 本说明书中的各个实施例均采用相关的方式描述，各个实施例之间相同相似的部分互相参见即可，每个实施例重点说明的都是与其他实施例的不同之处。以上所述仅为本实用新型的较佳实施例而已，并非用于限定本实用新型的保护范围。凡在本实用新型的精神和原则之内所作的任何修改、等同替换、改进等，均包含在本实用新型的保护范围内。

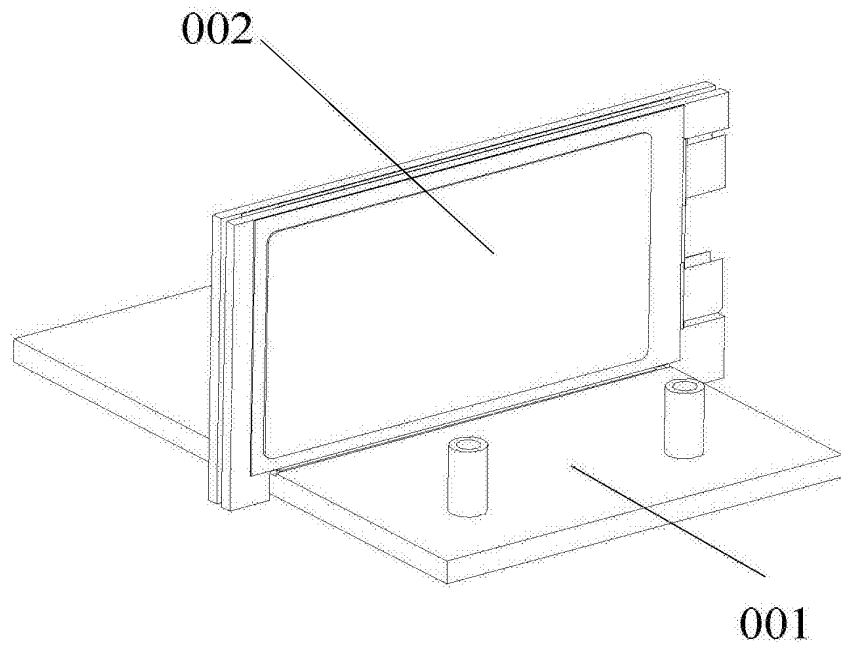


图 1

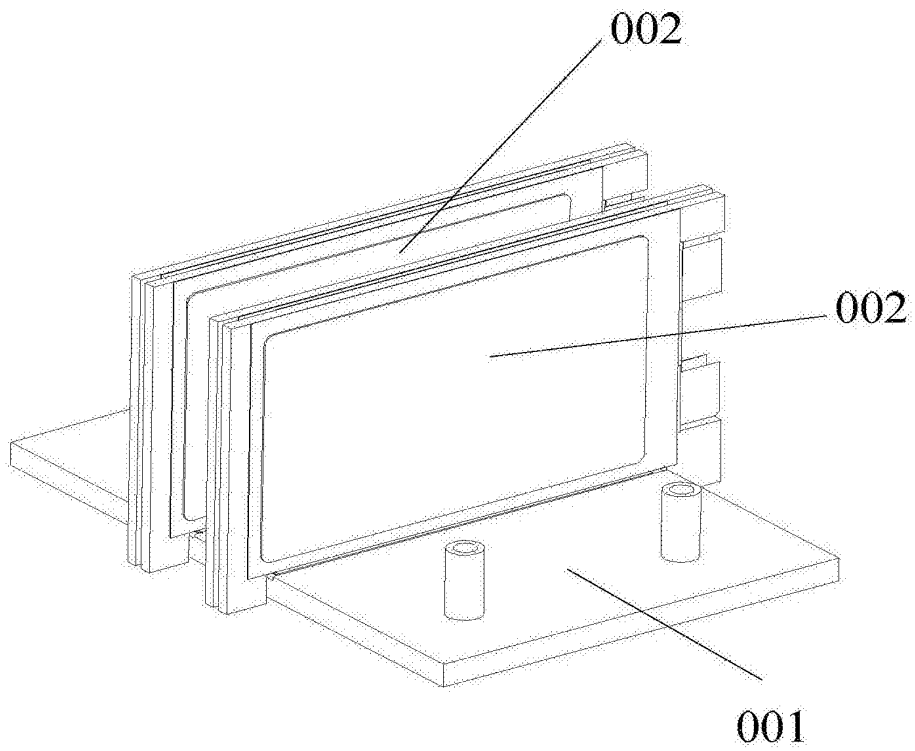


图 2

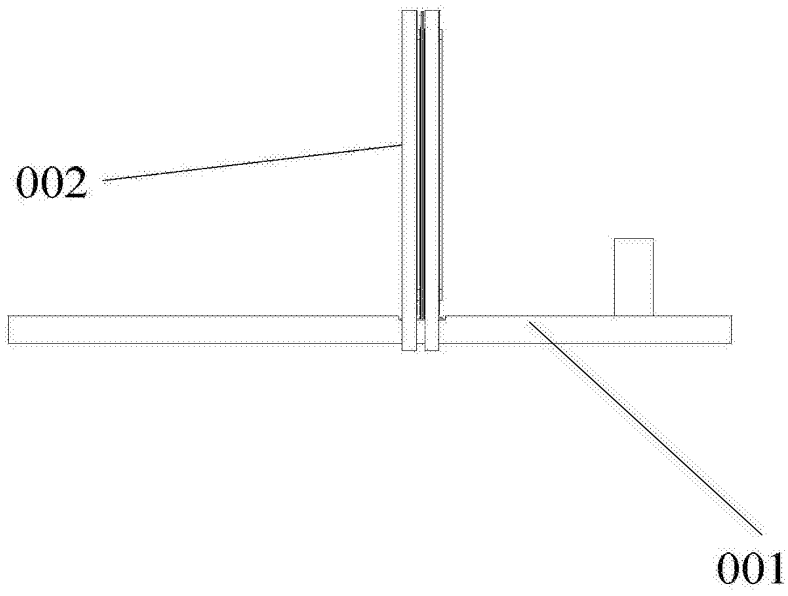


图 3

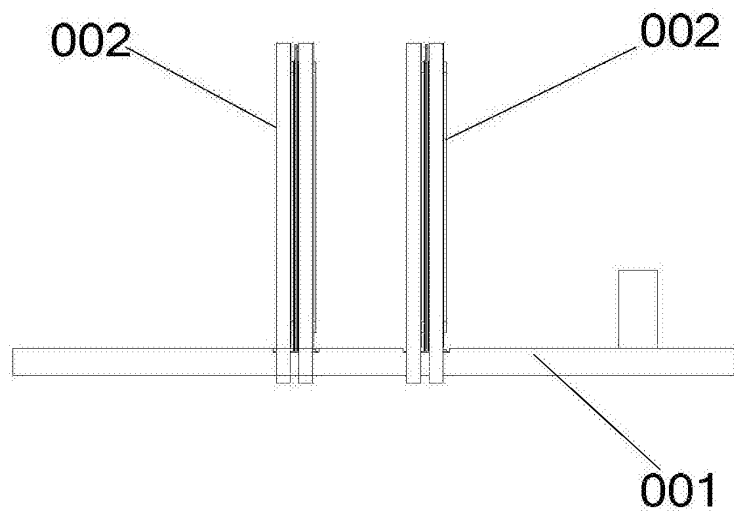


图 4

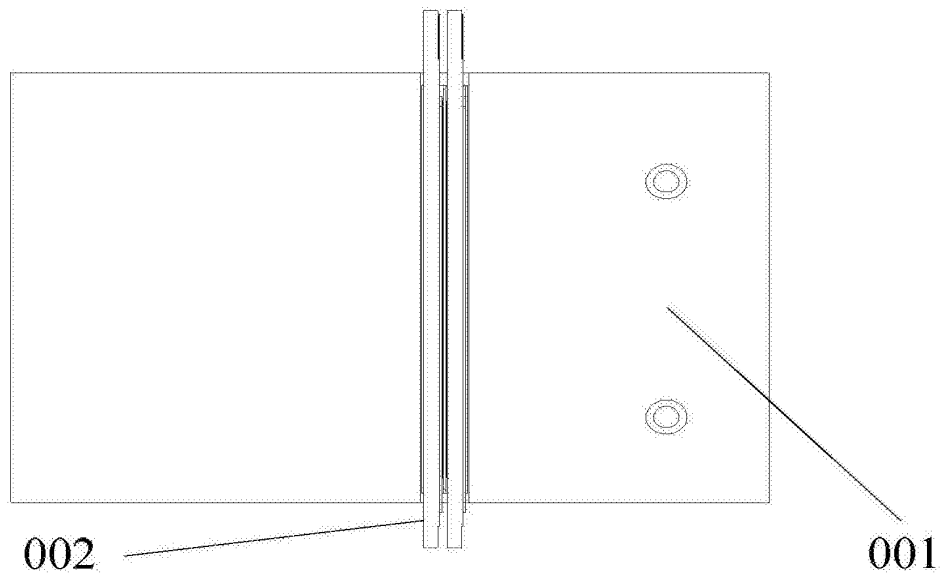


图 5

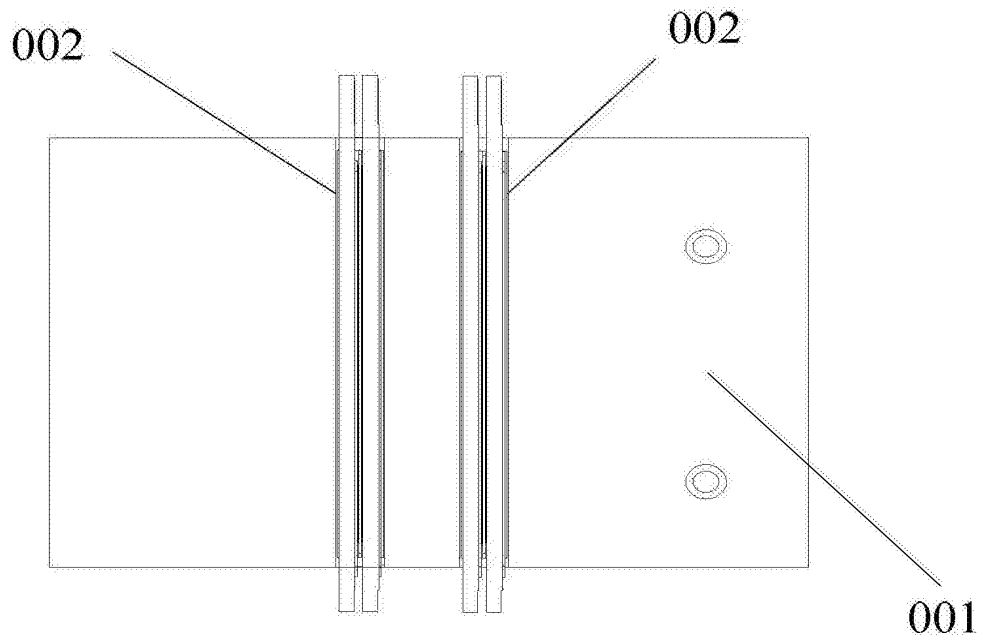


图 6

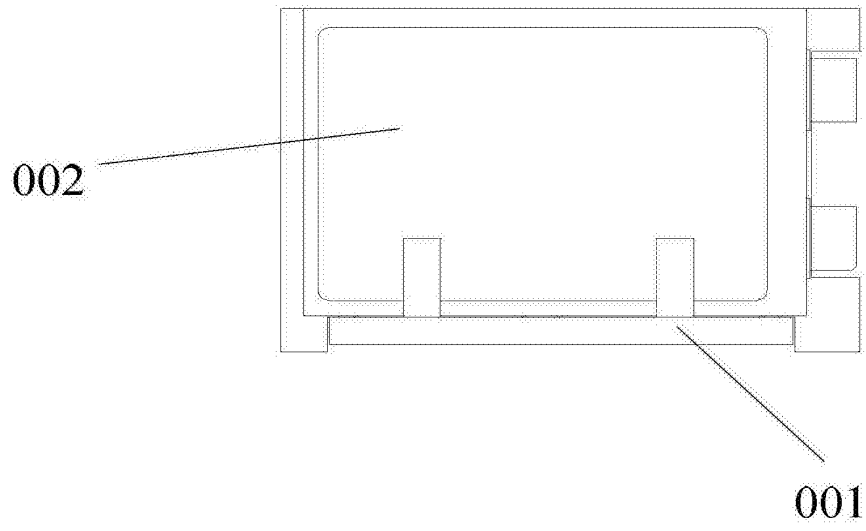


图 7

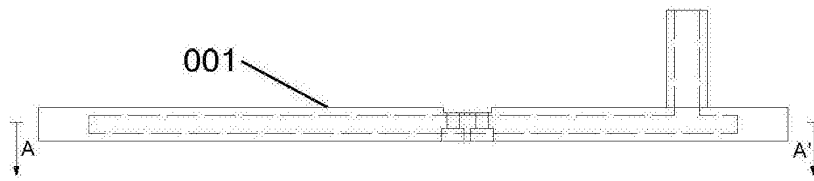


图 8

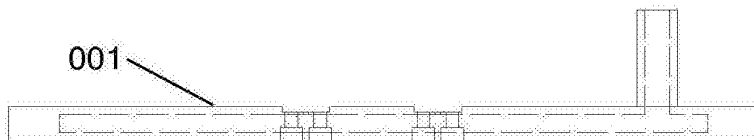


图 9

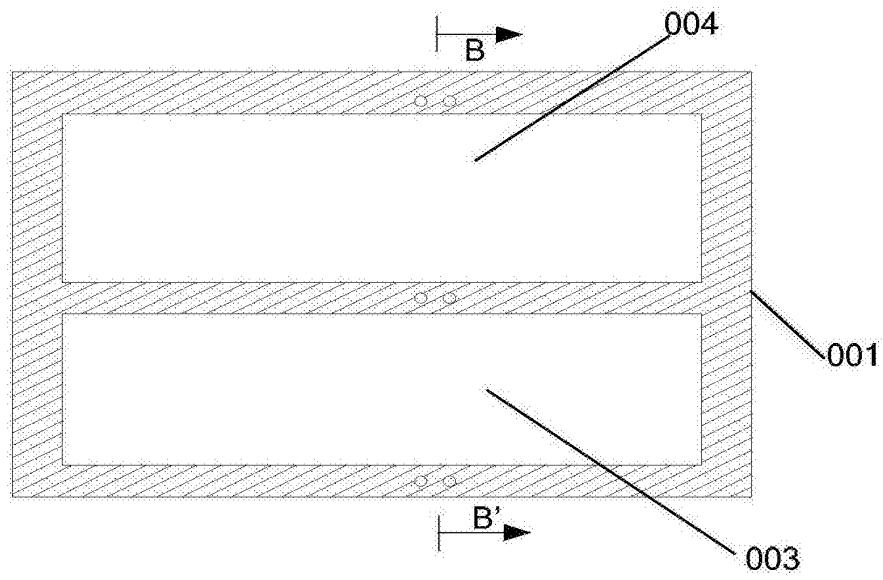


图 10

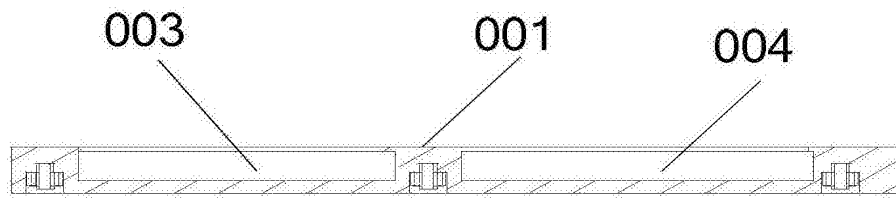


图 11

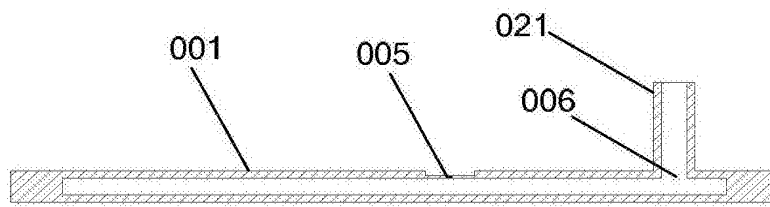


图 12

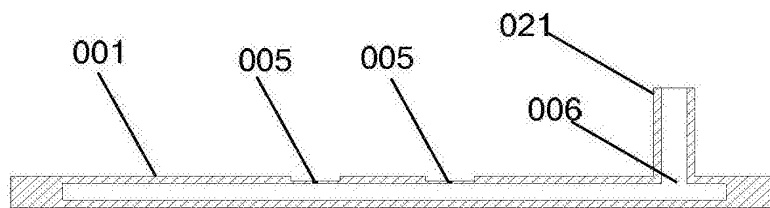


图 13

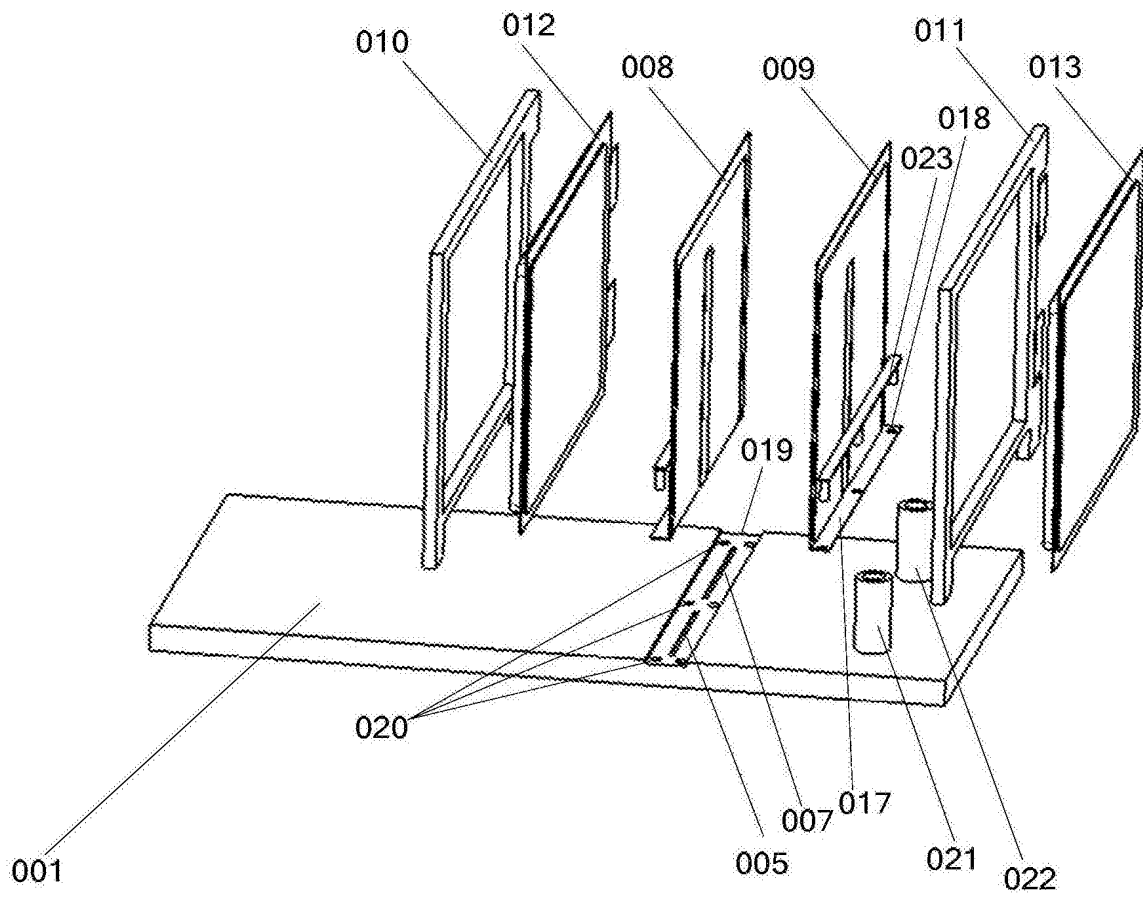


图 14



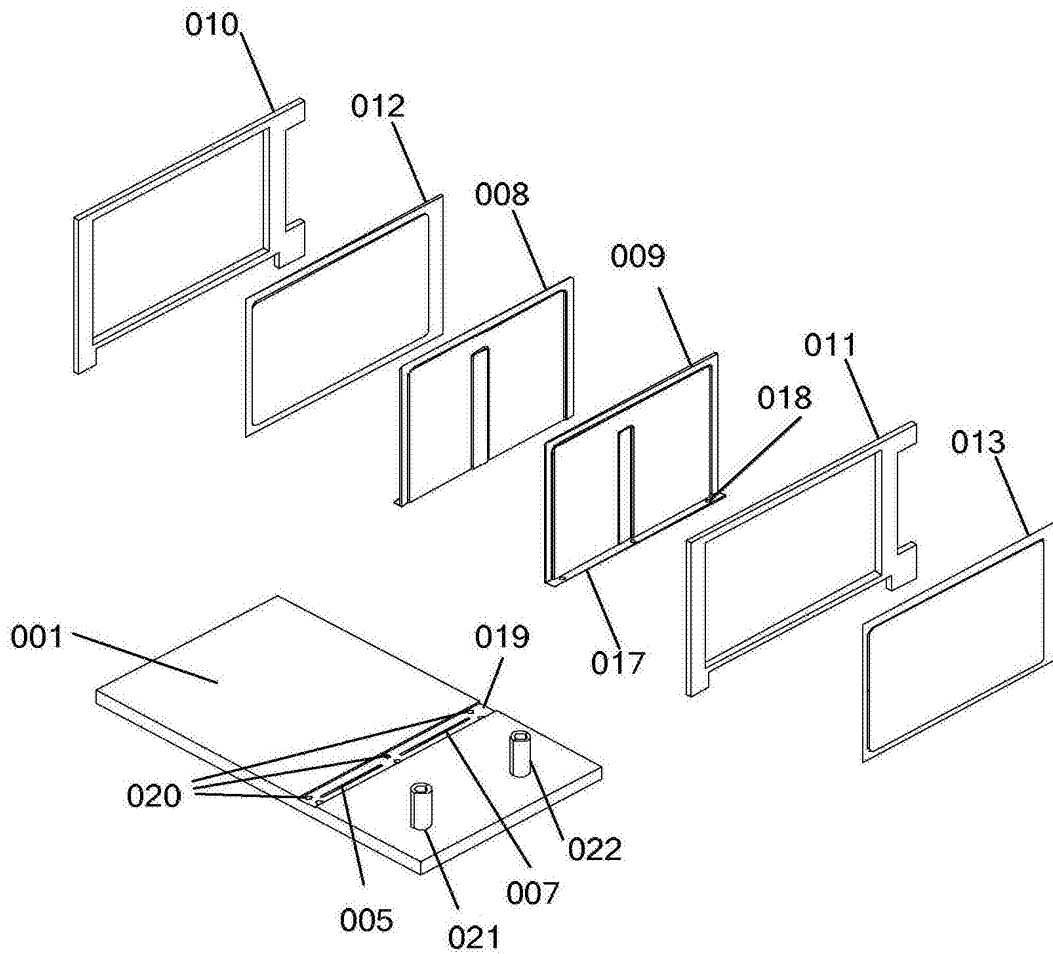


图 15

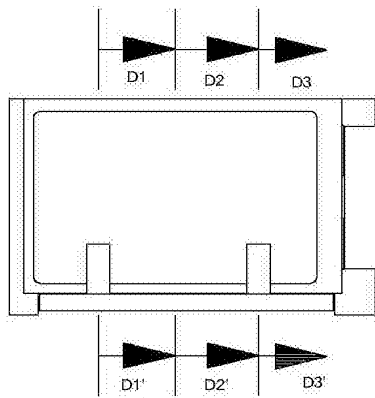


图 16

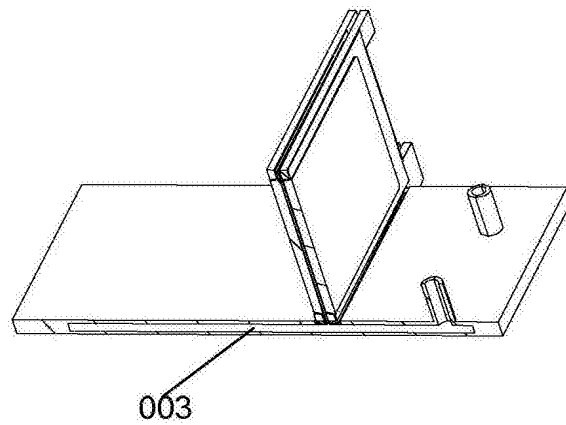


图 17

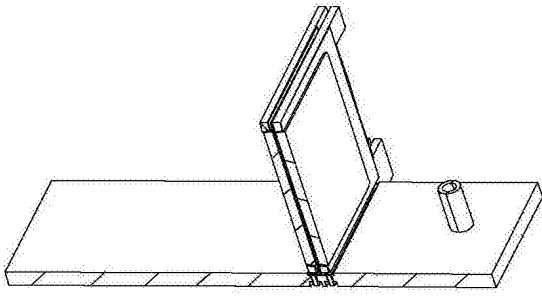


图 18

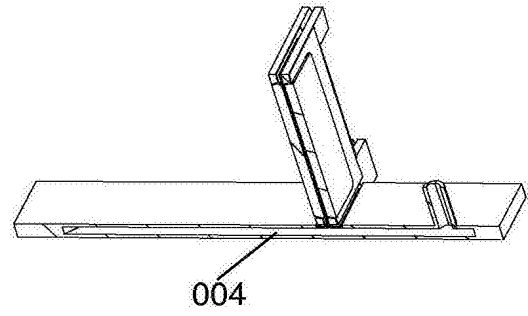


图 19

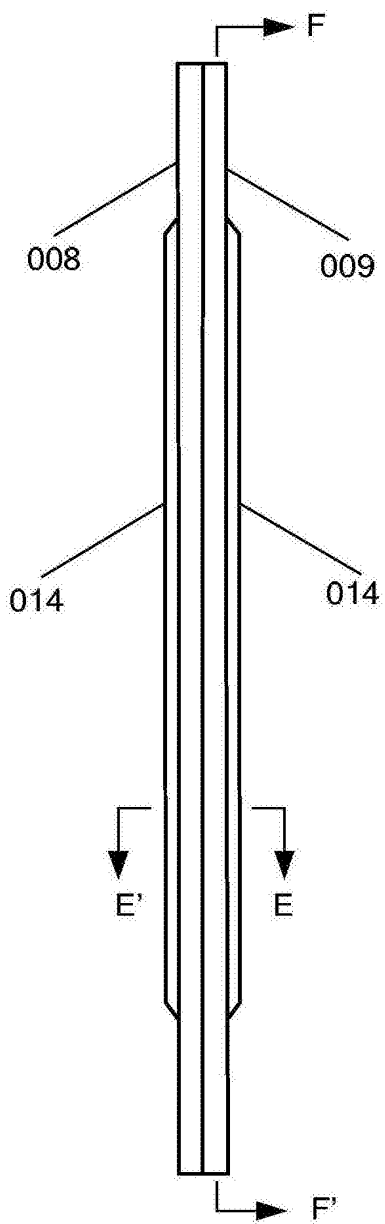


图 20

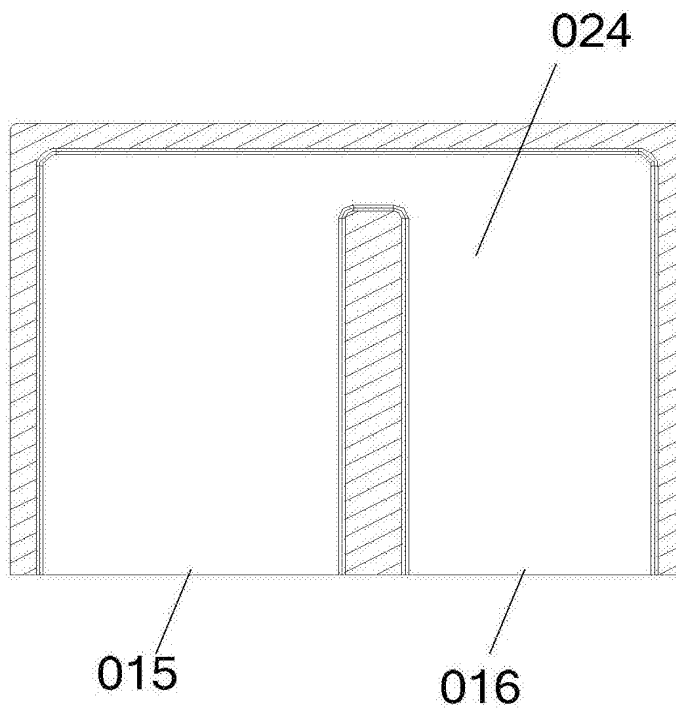


图 21

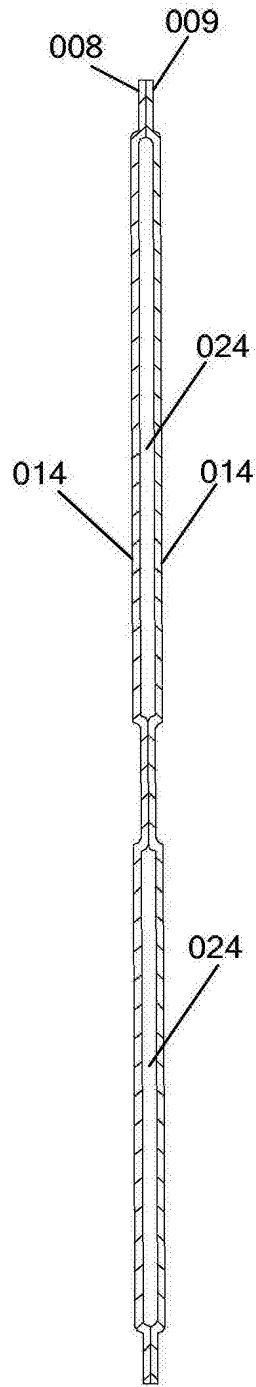


图 22

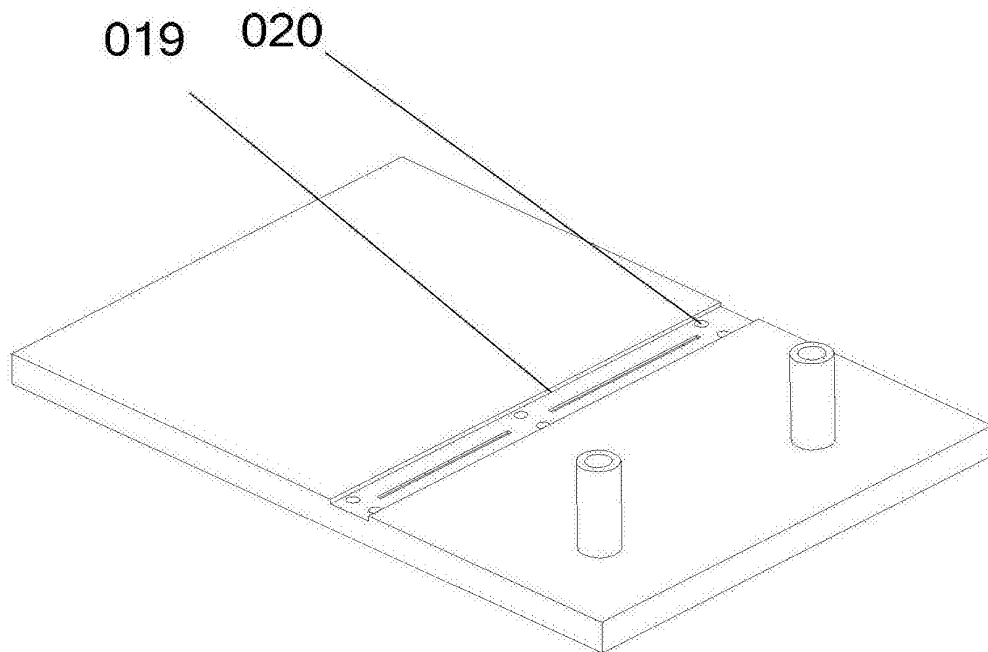


图 23

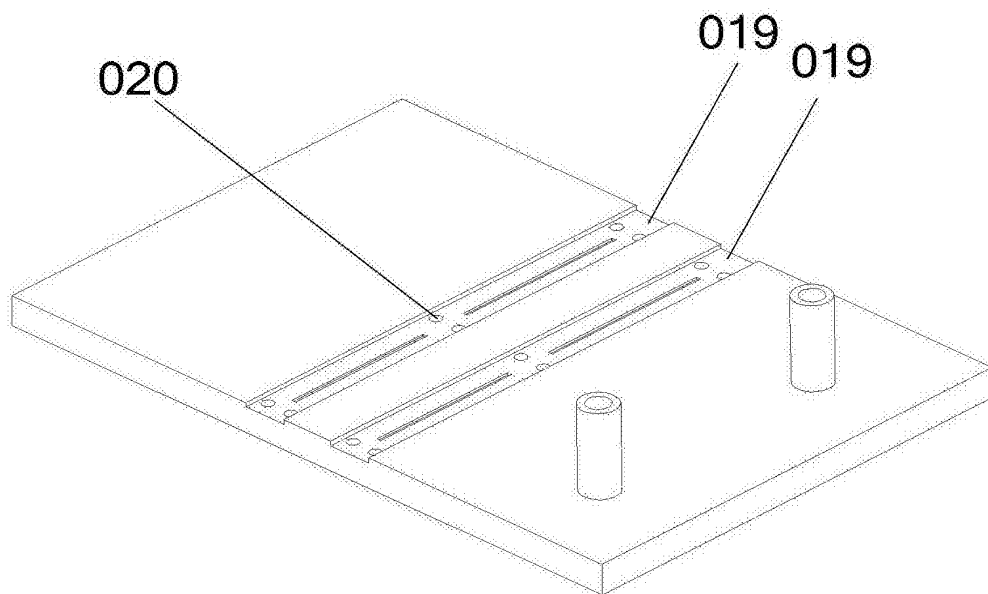


图 24

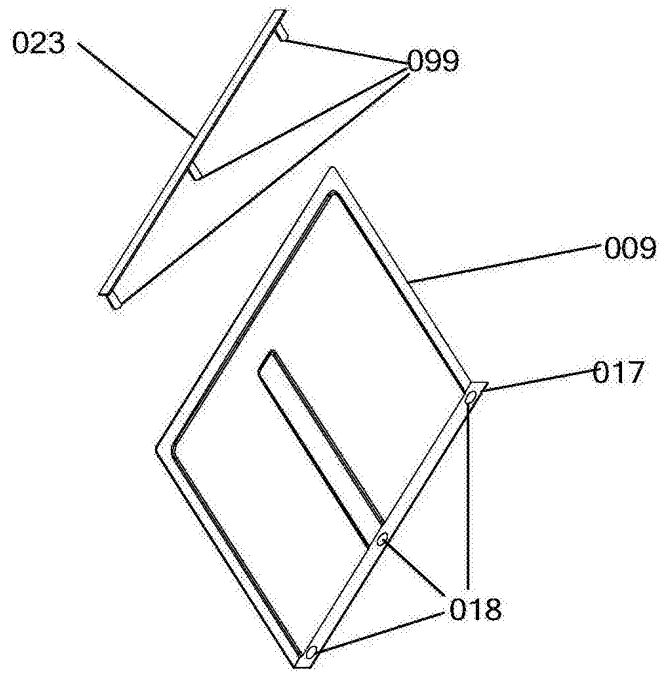


图 25

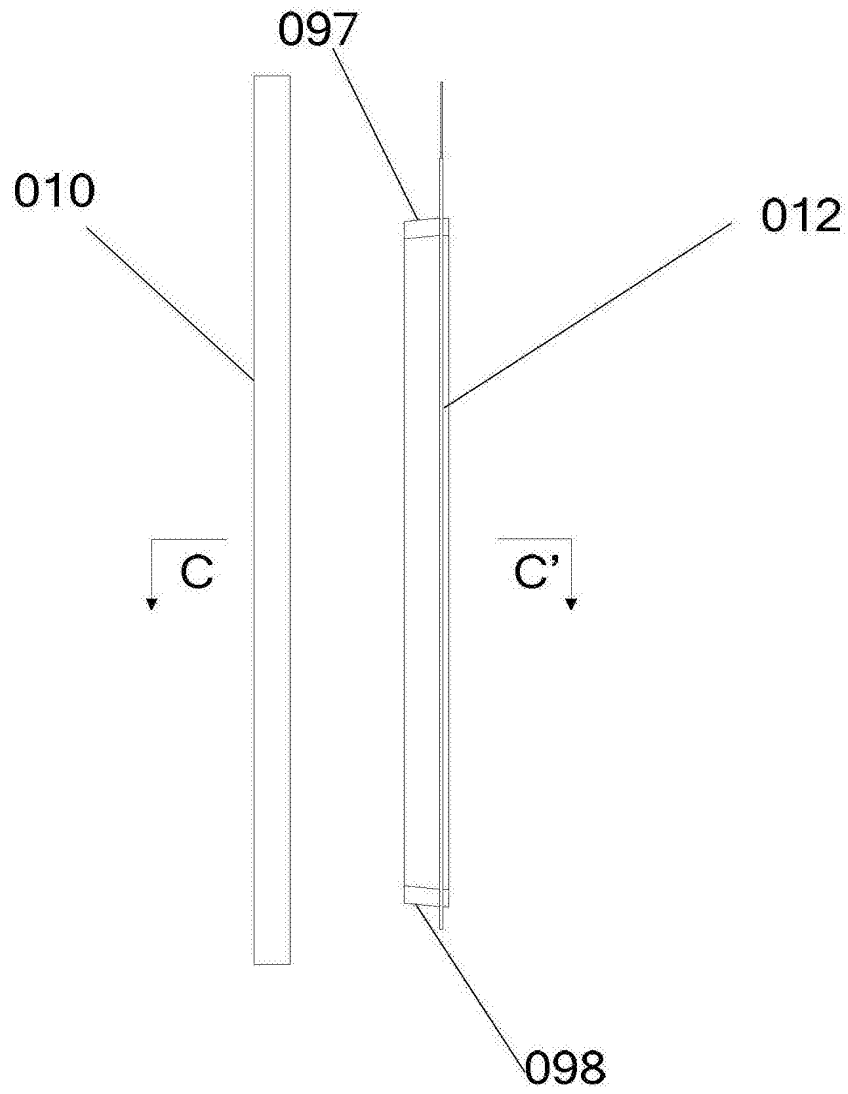


图 26

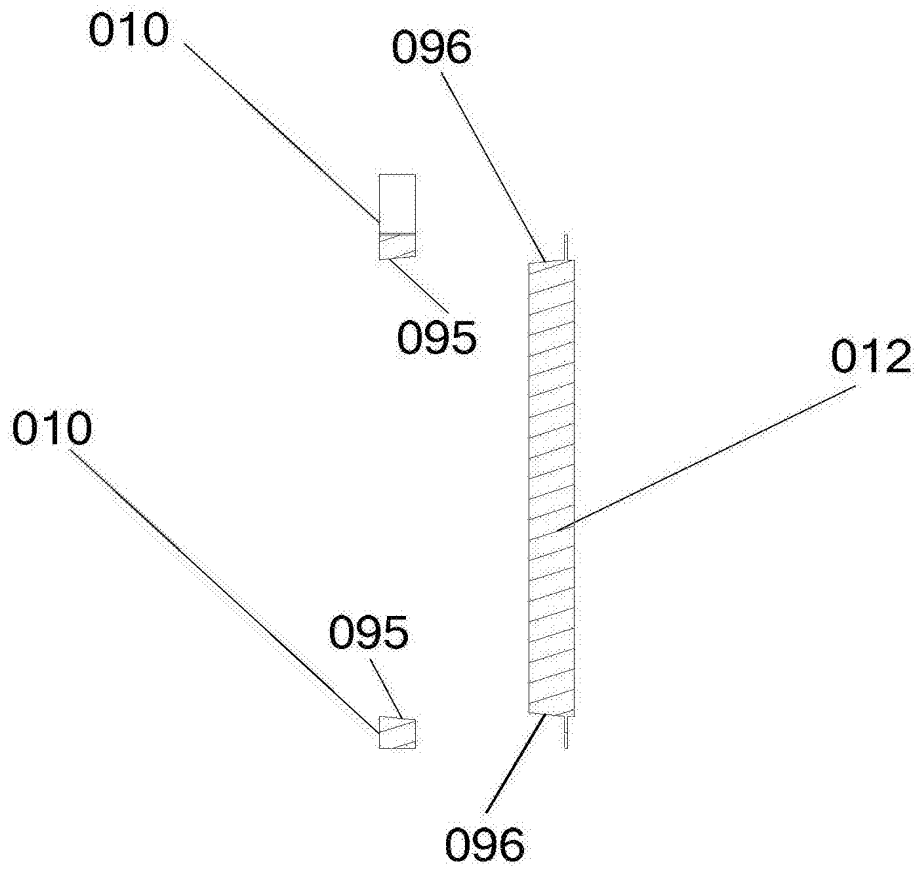


图 27

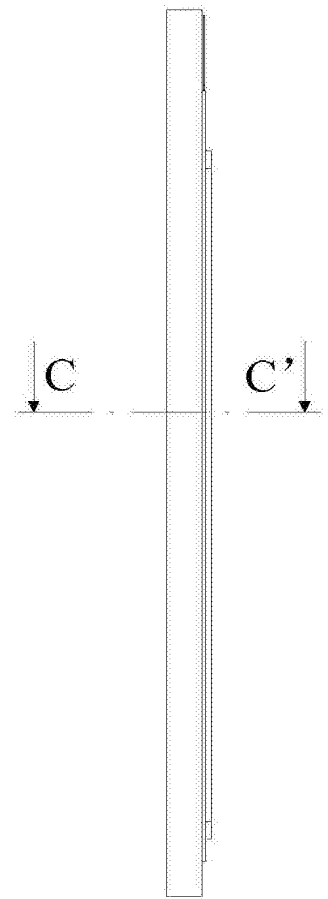


图 28



图 29



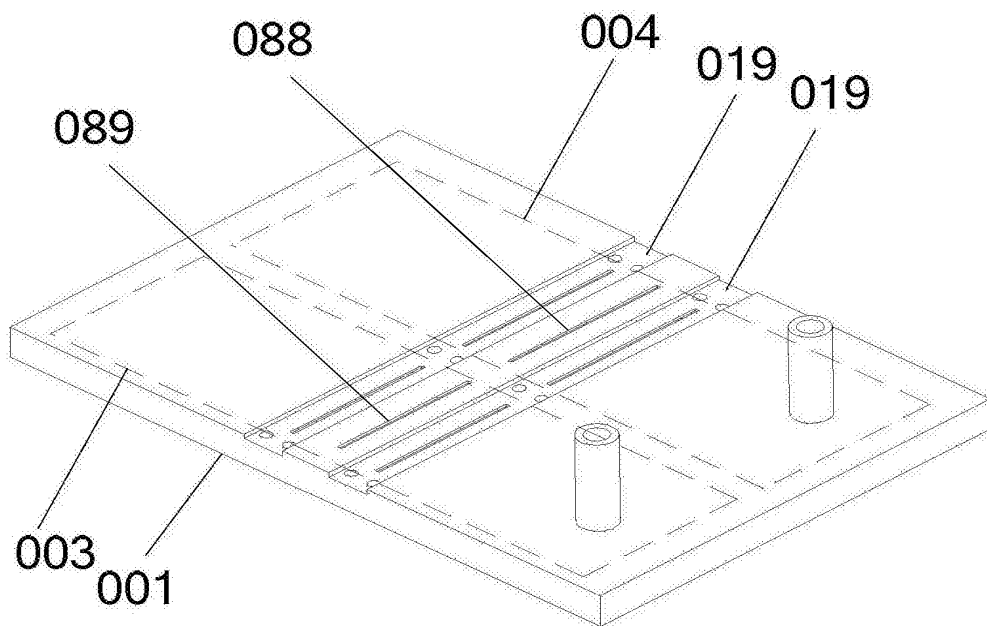


图 30

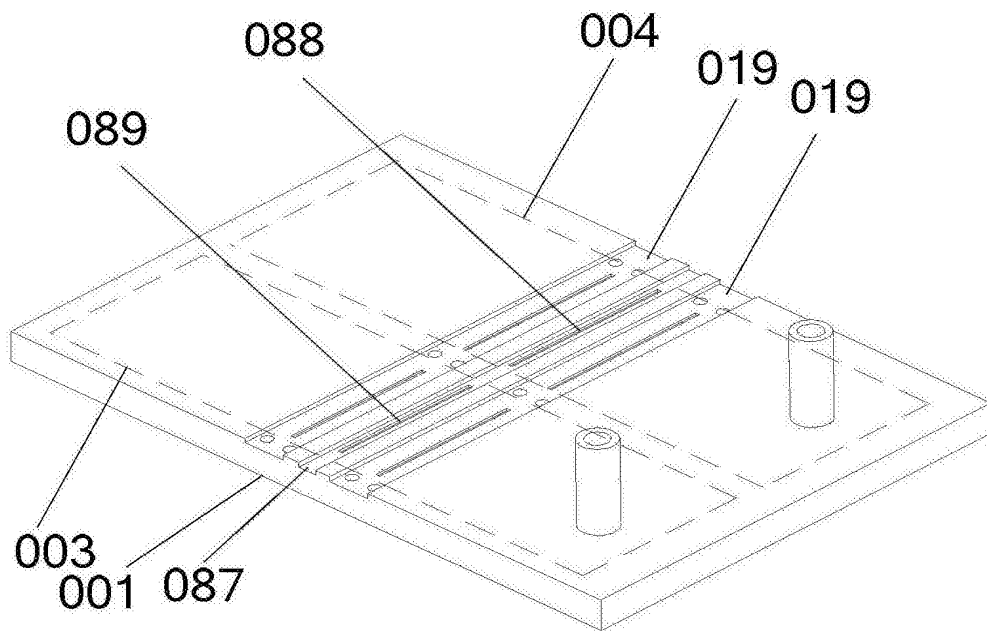


图 31

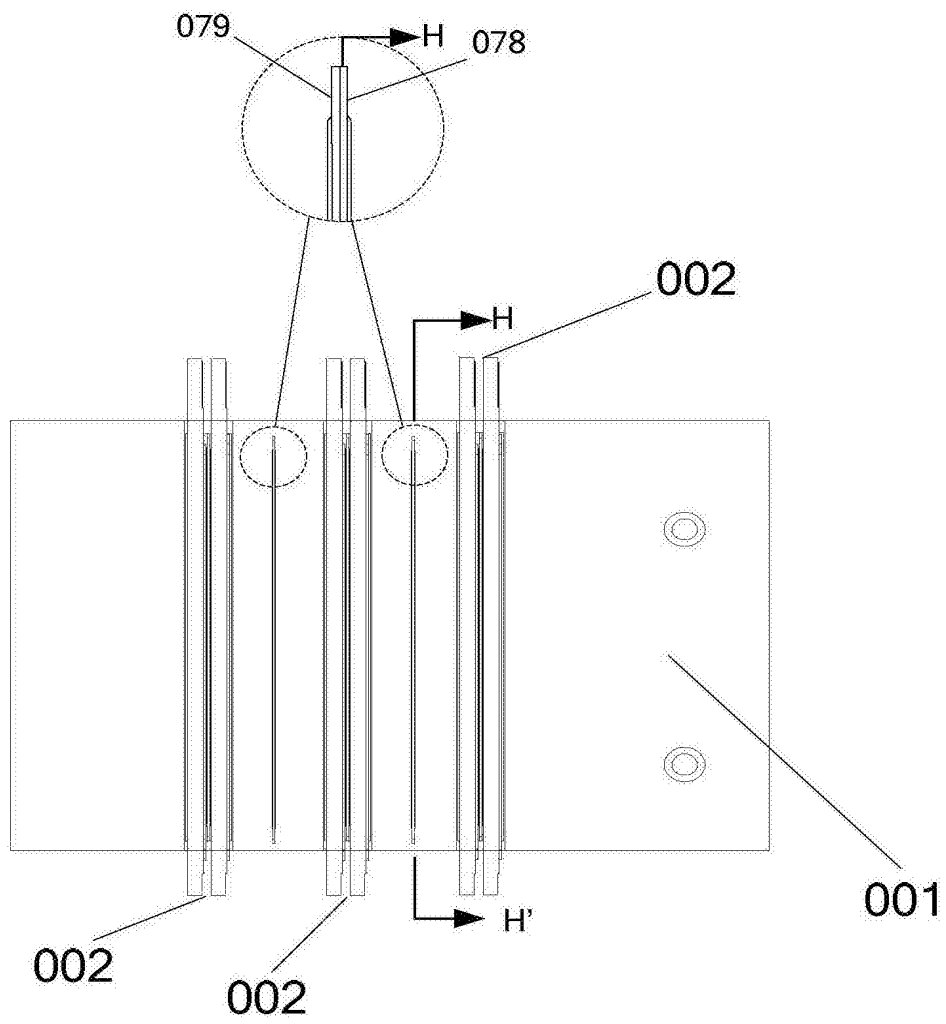


图 32

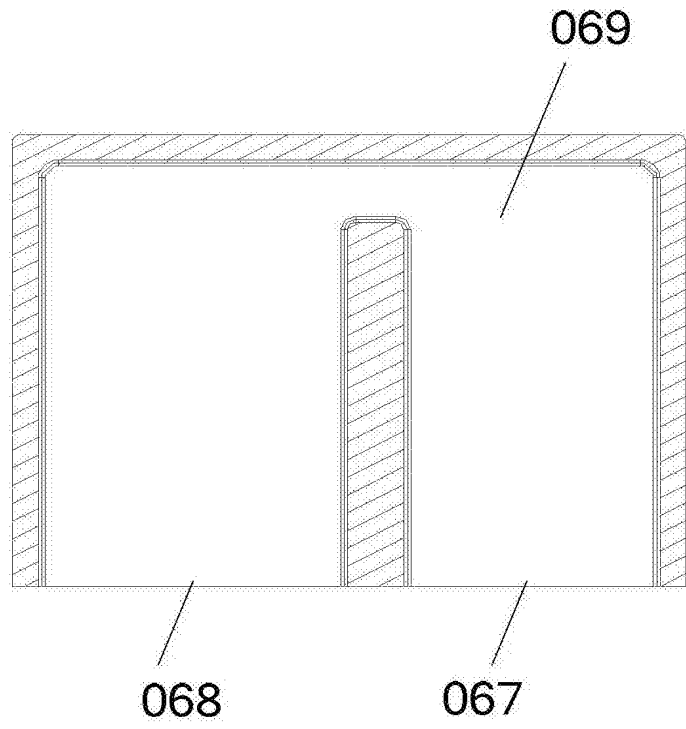


图 33