



(12) 实用新型专利

(10) 授权公告号 CN 204966638 U

(45) 授权公告日 2016.01.13

(21) 申请号 201520765043.9

(22) 申请日 2015.09.29

(73) 专利权人 深圳市赛尔盈电子有限公司

地址 518000 广东省深圳市宝安区沙井兴业
西路金美威第一工业园4栋2楼

(72) 发明人 吴翔 闻俊涛 鄂新刚

(51) Int. Cl.

H01M 10/615(2014.01)

H01M 10/625(2014.01)

H01M 10/6556(2014.01)

(ESM) 同样的发明创造已同日申请发明专利

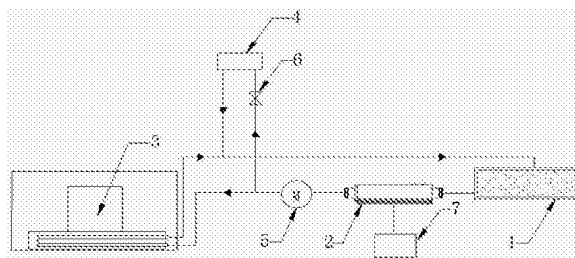
权利要求书1页 说明书5页 附图6页

(54) 实用新型名称

一种电动车的热量管理系统及其应用到的加热器

(57) 摘要

本实用新型公开了一种电动车的热量管理系统,包括用于给电动车供电的电池模组,所述热量管理系统包括媒介存储装置,所述媒介存储装置的媒介出口端设置有加热器,所述加热器通过第一管路与电池模组的一端连接,所述电池模组的另一端通过第二管路与所述媒介存储装置的入口端连接,所述热量管理系统还包括热交换装置,所述热交换装置的一端连接于第一管路上,所述热交换装置的另一端连接于第二管路上,所述热交换装置的出口端和/或入口端设置有阀门。使用上述热量管理系统,电动汽车可以通过合适热源对需要进行热交换的部件进行加热,保证了加热的效率。本实用新型还提供了用于上述热量管理系统的加热器。



1. 一种电动车的热量管理系统,包括用于给电动车供电的电池模组(3),所述热量管理系统包括媒介存储装置(1),所述媒介存储装置(1)的媒介出口端设置有加热器(2),所述加热器(2)通过第一管路与电池模组(3)的一端连接,所述电池模组(3)的另一端通过第二管路与所述媒介存储装置(1)的入口端连接,所述热量管理系统还包括热交换装置(4),所述热交换装置(4)的一端连接于第一管路上,所述热交换装置(4)的另一端连接于第二管路上,所述热交换装置(4)的出口端和/或入口端设置有阀门(6)。

2. 根据权利要求1所述的热量管理系统,其特征在于,所述热量管理系统的任一管路上设有增压装置(5)。

3. 根据权利要求1所述的热量管理系统,其特征在于,所述热交换装置(4)为空调热交换装置(8)和/或除霜器热交换装置(9)。

4. 根据权利要求1所述的热量管理系统,其特征在于,所述热量管理系统还包括热管理电子系统(7),所述热管理电子系统(7)与所述加热器(2)电连接,用于控制所述加热器(2)的工作。

5. 根据权利要求1-4任一项所述的热量管理系统,其特征在于,所述热量管理系统中流经电池模组(3)的管路设置在所述电池模组(3)中各个电池的壁面上和/或两个电池之间,并贴近电池模组(3)中各个电池。

6. 一种加热器,其特征在于,所述加热器为如权利要求1-5任一项所述的热量管理系统中所述的加热器,所述加热器包括第一散热腔体(21a),所述第一散热腔体(21a)四周设置有第一发热芯(22a),所述第一散热腔体(21a)中设置有供媒介流动的管路。

7. 一种加热器,其特征在于,所述加热器为如权利要求1-5任一项所述的热量管理系统中所述的加热器,所述加热器包括第二散热腔体(21b)以及设置在所述第二散热腔体(21b)底部的第一发热芯紧固件(26b),所述第二散热腔体(21b)与所述第一发热芯紧固件(26b)固定连接,所述第二散热腔体(21b)与所述第一发热芯紧固件(26b)之间设置有第二发热芯(22b),所述第二发热芯(22b)紧贴在第二散热腔体(21b)底壁上,所述第二散热腔体(21b)中设置有供媒介流动的管路。

8. 一种加热器,其特征在于,所述加热器为如权利要求1-5任一项所述的热量管理系统中所述的加热器,所述加热器包括第三散热腔体(21c),所述第三散热腔体(21c)中设置有供媒介流动的管路,所述加热器还包括第二发热芯紧固件(26c)所述第二发热芯紧固件(26c)内部设置有第三发热芯(22c),所述第二发热芯紧固件(26c)插入所述第三散热腔体(21c)中媒介流动的管路中,与媒介接触。

9. 如权利要求6-8任一项所述的加热器,其特征在于,所述加热器设置有用于检测所述媒介压力的媒介压力传感器(23),用于检测所述媒介温度的媒介温度传感器(24),以及用于检测所述加热器外壁温度的外壳温度传感器(25)。

10. 如权利要求6-8任一项所述的加热器,其特征在于,所述加热器中的第一发热芯(22a)或第二发热芯(22b)或第三发热芯(22c)均包括陶瓷热敏电阻(221),所述陶瓷热敏电阻(221)外壁设置有电极片(222),陶瓷热敏电阻(221)与所述电极片(222)的外周设置有绝缘膜(223),所述绝缘膜(223)的外侧设置有绝缘陶瓷(224)。

一种电动车的热量管理系统及其应用到的加热器

技术领域

[0001] 本实用新型涉及蓄能技术领域，尤其涉及电动车动力技术领域。

背景技术

[0002] 新能源汽车尤其为纯电动汽车，采用电动机，工作中产生的热量非常少，汽车就失去了制热系统的热源，目前市场上纯电动汽车的空调制热、除霜等的热源，均采用独立的电制热器件，利用电池组的电能，转换为热能加热空气。

[0003] 经过实用新型人的深入研究，发现采用电制热方式后，存在很多问题，比如电动车电池模组采用热空气加热方式，热空气与电池模组之间导热慢，导致电池模组加热效率低，或者汽车采用很多独立的电热器件，电制热器件一般为高压供电，且布局分散，部分直接布局在驾驶室内，存在很高的安全隐患。

实用新型内容

[0004] 本实用新型的其中一个目的是提出一种电动车的热量管理系统及其应用到的加热器，解决了现有技术存在电动汽车没有合适热源对需要进行热交换的部件进行加热的技术问题。本实用新型提供的诸多技术方案中的优选技术方案所能产生的诸多技术效果详见下文阐述。

[0005] 为实现上述目的，本实用新型提供了以下技术方案：

[0006] 一种电动车的热量管理系统，包括用于给电动车供电的电池模组 3，所述热量管理系统包括媒介存储装置 1，所述媒介存储装置 1 的媒介出口端设置有加热器 2，所述加热器 2 通过第一管路与电池模组 3 的一端连接，所述电池模组 3 的另一端通过第二管路与所述媒介存储装置 1 的入口端连接，所述热量管理系统还包括热交换装置 4，所述热交换装置 4 的一端连接于第一管路上，所述热交换装置 4 的另一端连接于第二管路上，所述热交换装置 4 的出口端和 / 或入口端设置有阀门 6。

[0007] 优选地，所述热量管理系统的任一管路上设有增压装置 5。

[0008] 优选地，所述热交换装置 4 为空调热交换装置 8 和 / 或除霜器热交换装置 9。

[0009] 优选地，所述热量管理系统还包括热管理电子系统 7，所述热管理电子系统 7 与所述加热器 2 电连接，用于控制所述加热器 2 的工作。

[0010] 优选地，所述热量管理系统中流经电池模组 3 的管路设置在所述电池模组 3 中各个电池的壁面上和 / 或两个电池之间，并贴近电池模组 3 中各个电池。

[0011] 本实用新型还提供了一种加热器，所述加热器为上述热量管理系统中所述的加热器，所述加热器包括第一散热腔体 21a，所述第一散热腔体 21a 四周设置有第一发热芯 22a，所述第一散热腔体 21a 中设置有供媒介流动的管路。

[0012] 本实用新型还提供了一种加热器，所述加热器为上述热量管理系统中所述的加热器，所述加热器包括第二散热腔体 21b 以及设置在所述第二散热腔体 21b 底部的第一发热芯紧固件 26b，所述第二散热腔体 21b 与所述第一发热芯紧固件 26b 固定连接，所述第二散

热腔体 21b 与所述第一发热芯紧固件 26b 之间设置有第二发热芯 22b, 所述第二发热芯 22b 紧贴在第二散热腔体 21b 底壁上, 所述第二散热腔体 21b 中设置有供媒介流动的管路。

[0013] 本实用新型还提供了一种加热器, 所述加热器为上述热量管理系统中所述的加热器, 所述加热器包括第三散热腔体 21c, 所述第三散热腔体 21cb 中设置有供媒介流动的管路, 所述加热器还包括第二发热芯紧固件 26c 所述第二发热芯紧固件 26c 内部设置有第三发热芯 22c, 所述第二发热芯紧固件 26c 插入所述第三散热腔体 21c 中媒介流动的管路中, 与媒介接触。

[0014] 优选地, 所述加热器设置有用以检测所述媒介压力的媒介压力传感器 23, 用于检测所述媒介温度的媒介温度传感器 24, 以及用于检测所述加热器外壁温度的外壳温度传感器 25。

[0015] 优选地, 所述加热器中的第一发热芯 22a 或第二发热芯 22b 或第三发热芯 22c 均包括陶瓷热敏电阻 221, 所述陶瓷热敏电阻 221 外壁设置有电极片 222, 陶瓷热敏电阻 221 与所述电极片 222 的外周设置有绝缘膜 223, 所述绝缘膜 223 的外侧设置有绝缘陶瓷 224。

[0016] 基于上述技术方案, 本实用新型实施例至少可以产生如下技术效果: 电动汽车可以通过合适热源对需要进行热交换的部件进行加热, 保证了加热的效率。

附图说明

[0017] 此处所说明的附图用来提供对本实用新型的进一步理解, 构成本申请的一部分, 本实用新型的示意性实施例及其说明用于解释本实用新型, 并不构成对本实用新型的不当限定。在附图中:

[0018] 图 1 为本实用新型实施例所提供的电动车的热量管理系统的示意图;

[0019] 图 2 为本实用新型实施例所提供的电动车的热量管理系统的优选方案的示意图;

[0020] 图 3 为本实用新型实施例所提供的电池模组示意图;

[0021] 图 4 为本实用新型实施例所提供的加热器的第一实施例结构图;

[0022] 图 5 为图 4 中 A-A 面的截面图;

[0023] 图 6 为本实用新型实施例所提供的加热器的第二实施例结构图;

[0024] 图 7 为本实用新型实施例所提供的加热器的第三实施例结构图;

[0025] 图 8 为本实用新型实施例所提供的发热芯的结构图。

[0026] 附图标记:

[0027] 1- 媒介存储装置; 2- 加热器; 3- 电池模组; 4- 热交换装置; 5- 增压装置; 6- 阀门; 7- 热管理电子系统; 8- 空调热交换装置; 9- 除霜器热交换装置; 10- 散热装置;

[0028] 21a- 第一散热腔体; 22a- 第一发热芯; 23- 媒介压力传感器; 24- 媒介温度传感器; 25- 外壳温度传感器;

[0029] 21b- 第二散热腔体; 22b: 第二发热芯; 26b- 第一发热芯紧固件;

[0030] 21c- 第三散热腔体; 22c: 第三发热芯; 26c- 第二发热芯紧固件;

[0031] 221- 陶瓷热敏电阻; 222- 电极片; 223- 绝缘膜; 224- 绝缘陶瓷

具体实施方式

[0032] 下面可以参照附图图 1 ~ 图 8 以及文字内容理解本实用新型的内容以及本实用新

型与现有技术之间的区别点。下文通过附图以及列举本实用新型的一些可选实施例的方式,对本实用新型的技术方案(包括优选技术方案)做进一步的详细描述。需要说明的是:本实施例中的任何技术特征、任何技术方案均是多种可选的技术特征或可选的技术方案中的一种或几种,为了描述简洁的需要本文件中无法穷举本实用新型的所有可替代的技术特征以及可替代的技术方案,也不便于每个技术特征的实施方式均强调其为可选的多种实施方式之一,所以本领域技术人员应该知晓:可以将本实用新型提供的任一技术手段进行替换或将本实用新型提供的任意两个或更多个技术手段或技术特征互相进行组合而得到新的技术方案。本实施例内的任何技术特征以及任何技术方案均不限制本实用新型的保护范围,本实用新型的保护范围应该包括本领域技术人员不付出创造性劳动所能想到的任何替代技术方案以及本领域技术人员将本实用新型提供的任意两个或更多个技术手段或技术特征互相进行组合而得到的新的技术方案。

[0033] 本实用新型实施例提供了一种电动车的热量管理系统及其应用到的加热器。

[0034] 下面结合图1~图8对本实用新型提供的技术方案进行更为详细的阐述。

[0035] 如图1和图2所示,本实用新型实施例所提供的电动车的热量管理系统,所述电动车的热量管理系统包括用于给电动车供电的电池模组3,所述热量管理系统包括媒介存储装置1,所述媒介存储装置1的媒介出口端设置有加热器2,所述加热器2通过第一管路与电池模组3的一端连接,所述电池模组3的另一端通过第二管路与所述媒介存储装置1的入口端连接,所述热量管理系统还包括热交换装置4,所述热交换装置4的一端连接于第一管路上,所述热交换装置4的另一端连接于第二管路上,媒介一般如冷冻液存储在媒介存储装置1中,在所述热量管理系统工作的时候,媒介从媒介存储装置1的媒介出口端流出,流入加热器2,加热器2对媒介进行加热后,该媒介通过第一管路流入电池模组3,并将热量传递给电池模组3,起到给电池模组加热的作用,在完成与电池模组3的换热后,通过第二管路流回媒介存储装置1,此外,所述热量管理系统还包括热交换装置4,所述热交换装置4的一端连接于第一管路上,所述热交换装置4的另一端连接于第二管路上,媒介从媒介存储装置1的媒介出口端流出,流入加热器2,加热器2对媒介进行加热后,该媒介通过第一管路流入热交换装置4,与该热交换装置4进行换热,在完成与热交换装置4的换热后,通过第二管路流回媒介存储装置1。这样,通过媒介流动换热的方式就可以实现电池模组的加热以及热交换装置的换热。

[0036] 为了控制所述热交换装置4的换热,在所述热交换装置4的出口端和/或入口端设置有阀门6,需要进行换热的时候将阀门6打开,不需要进行换热的时候则将阀门6关闭。比如,当所述热交换装置4为空调热交换装置8时,媒介经过加热器2后被加热,通过管路流入空调热交换装置8,空调风循环系统将空调热交换装置8的热量与空气进行交换,实现车内空气加热功能。当所述热交换装置4为除霜器热交换装9时,媒介经过加热器2后被加热,通过管道流入除霜器热交换装9,除霜器风循环系统将除霜器热交换装9的热量与空气进行交换,并将热风吹向车窗玻璃等,实现汽车除霜功能。

[0037] 此外,为了保证媒介流动顺畅,所述热量管理系统的任一管路上设有增压装置5。

[0038] 优选地,所述热量管理系统还包括热管理电子系统7,热管理电子系统7根据车辆状态选择制热模式,如电池加热、空调暖风或者除霜等;同时BMS下达加热器2制热指令和媒介加热设定温度;加热器2启动后,媒介温度传感器24实时检测媒介温度,达到温度后加

热器 2 停止加热,温度低于媒介设置温度时,加热器 2 启动加热。热管理电子系统 7 同时根据媒介压力传感器 23 和外壳温度传感器 25 检测到的参数,实时检测整个系统的工作状态。所述热管理电子系统 7 与所述加热器 2 电连接,用于控制所述加热器 2 的工作。

[0039] 如图 3 所示,所述热量管理系统中流经电池模组 3 的管路设置在所述电池模组 3 中各个电池的壁面上,比如如图 3a 所示,管路设置在电池模组 3 的各个电池的底壁,如图 3b 所示,管路设置在电池模组 3 的各个电池的上表面,如图 3c 所示,管路设置在电池模组 3 的各个电池的侧壁,贴合设计可以更好的进行传热;或者,如图 3d 所示,管路也可以设置在两个电池之间,并贴近这两个电池,这样管路可以与两个电池同时换热。

[0040] 此外,如图 4 和图 5 所示,本实用新型还提供了一种加热器,所述加热器为上述热量管理系统中所述的加热器,所述加热器包括第一散热腔体 21a,所述第一散热腔体 21a 四周设置有 1 ~ n 个第一发热芯 22a,所述第一散热腔体 21a 中设置有供媒介流动的管路,媒介在管路中流动,第一发热芯 22a 通过第一散热腔体 21a 给媒介加热。优选地,所述加热器设置有用于检测所述媒介压力的媒介压力传感器 23,用于检测所述媒介温度的媒介温度传感器 24,以及用于检测所述加热器外壁温度的外壳温度传感器 25,其中,媒介压力传感器 23 用于检测媒介压强,压强过低或过高时,热管理电子系统 7 通过指令停止加热器制热;媒介温度传感器 24 用于测试媒介的温度,不同的制热功能需要不同的媒介温度,热管理电子系统 7 通过媒介温度传感器 24 控制媒介温度;外壳温度传感器 25 用于检测加热器的外壳温度,用于控制加热器的外壳过温时进行温度保护。

[0041] 如图 6 所示,本实用新型还提供了另外一种加热器,所述加热器为上述热量管理系统中所述的加热器,所述加热器包括第二散热腔体 21b 以及设置在所述第二散热腔体 21b 底部的第一发热芯紧固件 26b,所述第二散热腔体 21b 与所述第一发热芯紧固件 26b 固定连接,所述第二散热腔体 21b 与所述第一发热芯紧固件 26b 之间设置有第二发热芯 22b,所述第二发热芯 22b 紧贴在第二散热腔体 21b 底壁上,所述第二散热腔体 21b 中设置有供媒介流动的管路,媒介在管路中流动,第二发热芯 22b 通过第二散热腔体 21b 给媒介加热。第一发热芯紧固件 26b 与第二发热芯 22b 可拆解,方便维修维护,并且第二发热芯 22b 放置在底部,在第二散热腔体 21b 内的媒介多少不同时,均不影响加热效果。优选地,所述加热器设置有用于检测所述媒介压力的媒介压力传感器 23,用于检测所述媒介温度的媒介温度传感器 24,以及用于检测所述加热器外壁温度的外壳温度传感器 25,其中,媒介压力传感器 23 用于检测媒介压强,压强过低或过高时,热管理电子系统 7 通过指令停止加热器制热;媒介温度传感器 24 用于测试媒介的温度,热管理电子系统 7 通过媒介温度传感器 24 控制媒介温度;外壳温度传感器 25 用于检测加热器的外壳温度,用于控制加热器的外壳过温时进行温度保护。

[0042] 如图 7 所示,本实用新型还提供了另外一种加热器,所述加热器为上述热量管理系统中所述的加热器,所述加热器包括第三散热腔体 21c,所述第三散热腔体 21c 中设置有供媒介流动的管路,所述加热器还包括第二发热芯紧固件 26c 所述第二发热芯紧固件 26c 内部设置有第三发热芯 22c,所述第二发热芯紧固件 26c 插入所述第三散热腔体 21c 中媒介流动的管路中,与媒介接触。媒介在管路中流动,第三发热芯 22c 通过第三散热腔体 21c 给媒介加热。第三发热芯 22c 与第二发热芯紧固件 26c 可先组成独立的加热部件,再与第三散热腔体 21c 组装,结构简单,并且这样的设计可以使得加热更加均匀。优选地,所述加热

器设置有用于检测所述媒介压力的媒介压力传感器 23,用于检测所述媒介温度的媒介温度传感器 24,以及用于检测所述加热器外壁温度的外壳温度传感器 25,其中,媒介压力传感器 23 用于检测媒介压强,压强过低或过高时,热管理电子系统 7 通过指令停止加热器制热;媒介温度传感器 24 用于测试媒介的温度,热管理电子系统 7 通过媒介温度传感器 24 控制媒介温度;外壳温度传感器 25 用于检测加热器的外壳温度,用于控制加热器的外壳过温时进行温度保护。

[0043] 优选地,上述加热器中的第一发热芯 22a 或第二发热芯 22b 或第三发热芯 22c 均包括陶瓷热敏电阻 221,陶瓷热敏电阻 221 为制热元件,所述陶瓷热敏电阻 221 外壁设置有电极片 222,电极片 222 为陶瓷热敏电阻 221 的电极引线,陶瓷热敏电阻 221 与所述电极片 222 的外周设置有绝缘膜 223,绝缘膜 223 将陶瓷热敏电阻 221 和电极片 222 包裹起来,使加热器外部绝缘,所述绝缘膜 223 的外侧设置有绝缘陶瓷 224,绝缘陶瓷 224 为加热器的第二重绝缘材料,启动双重绝缘功能,当绝缘膜 223 损伤时,加热器绝缘状态不损失,保证加热器安全性。

[0044] 上述本实用新型所公开的任一技术方案除另有声明外,如果其公开了数值范围,那么公开的数值范围均为优选的数值范围,任何本领域的技术人员应该理解:优选的数值范围仅仅是诸多可实施的数值中技术效果比较明显或具有代表性的数值。由于数值较多,无法穷举,所以本实用新型才公开部分数值以举例说明本实用新型的技术方案,并且,上述列举的数值不应构成对本实用新型创造保护范围的限制。

[0045] 如果本文中使用了“第一”、“第二”等词语来限定零部件的话,本领域技术人员应该知晓:“第一”、“第二”的使用仅仅是为了便于描述上对零部件进行区别如没有另行声明外,上述词语并没有特殊的含义。

[0046] 同时,上述本实用新型如果公开或涉及了互相固定连接的零部件或结构件,那么,除另有声明外,固定连接可以理解为:能够拆卸地固定连接(例如使用螺栓或螺钉连接),也可以理解为:不可拆卸的固定连接(例如铆接、焊接),当然,互相固定连接也可以为一体式结构(例如使用铸造工艺一体成形制造出来)所取代(明显无法采用一体成形工艺除外)。

[0047] 另外,上述本实用新型公开的任一技术方案中所应用的用于表示位置关系或形状的术语除另有声明外其含义包括与其近似、类似或接近的状态或形状。本实用新型提供的任一部件既可以是由多个单独的组成部分组装而成,也可以为一体成形工艺制造出来的单独部件。

[0048] 最后应当说明的是:以上实施例仅用以说明本实用新型的技术方案而非对其限制;尽管参照较佳实施例对本实用新型进行了详细的说明,所属领域的普通技术人员应当理解:依然可以对本实用新型的具体实施方式进行修改或者对部分技术特征进行等同替换;而不脱离本实用新型技术方案的精神,其均应涵盖在本实用新型请求保护的技术方案范围当中。

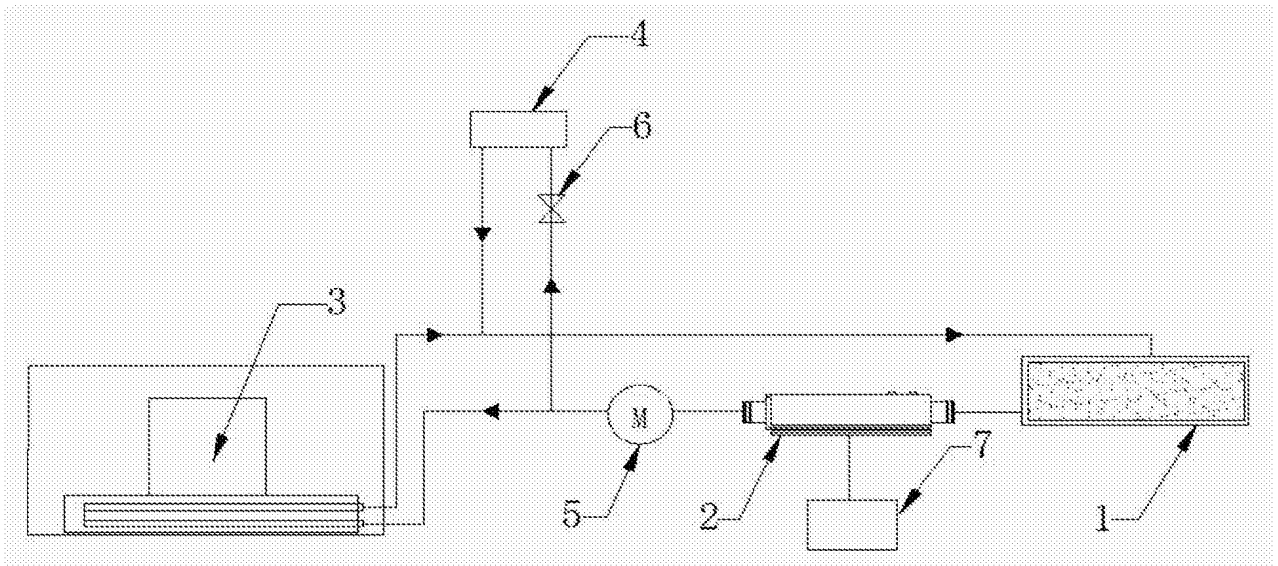


图 1

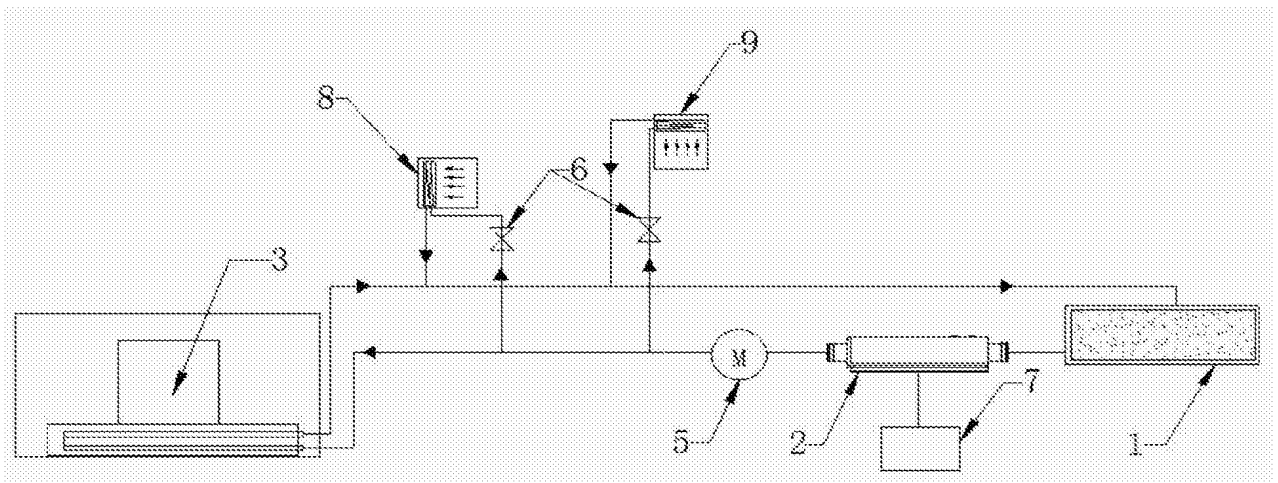


图 2

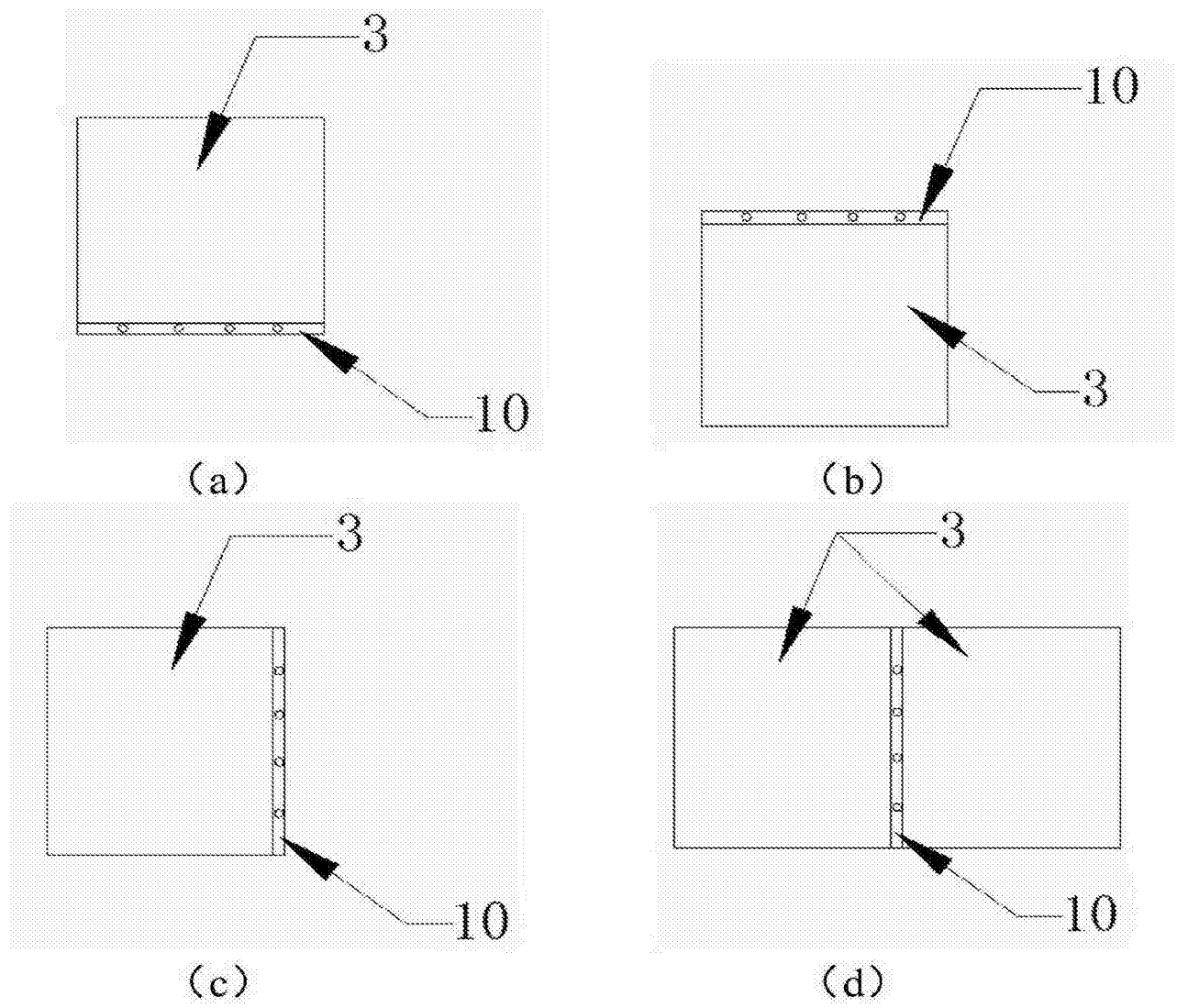


图 3

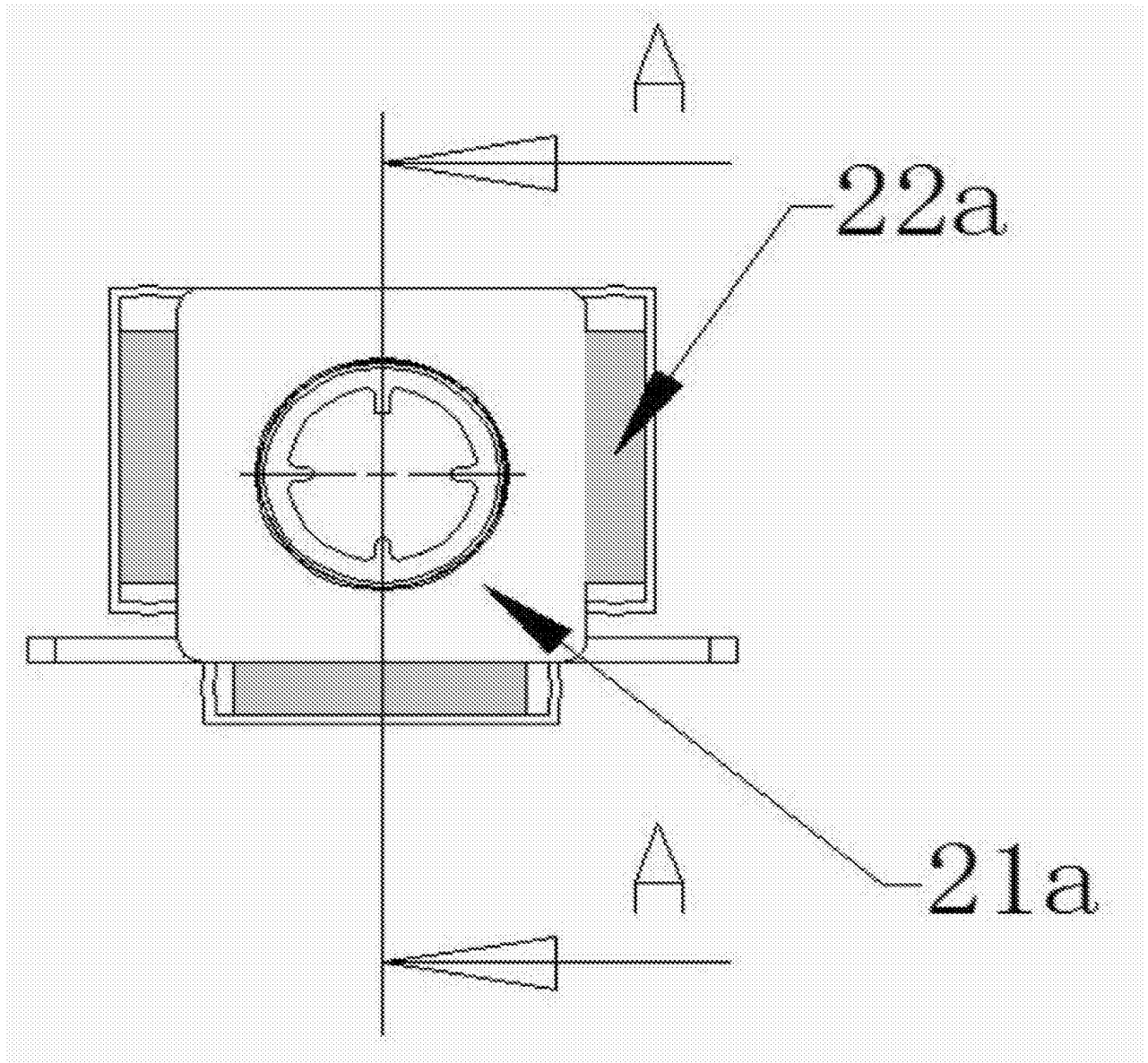


图 4

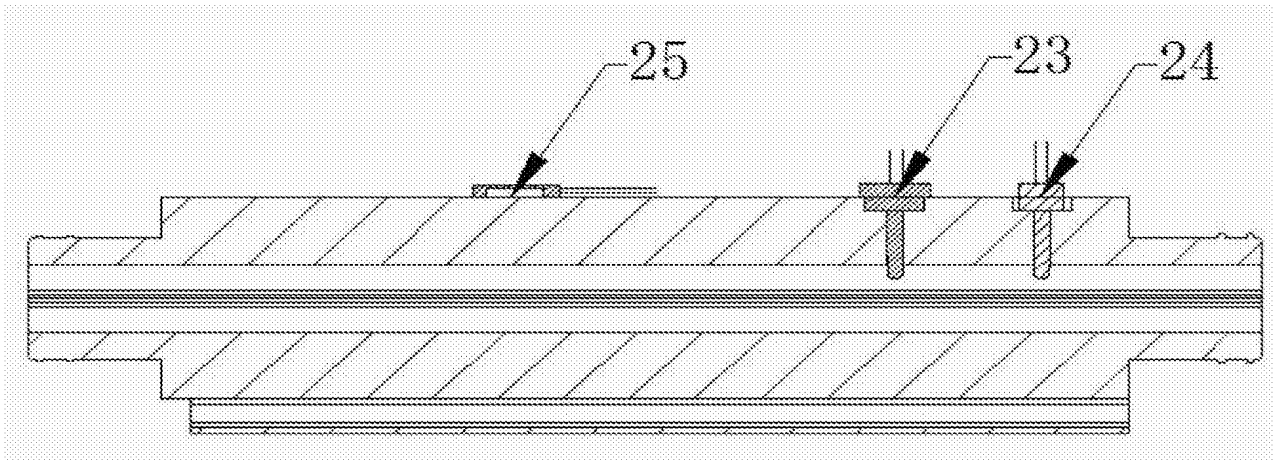


图 5

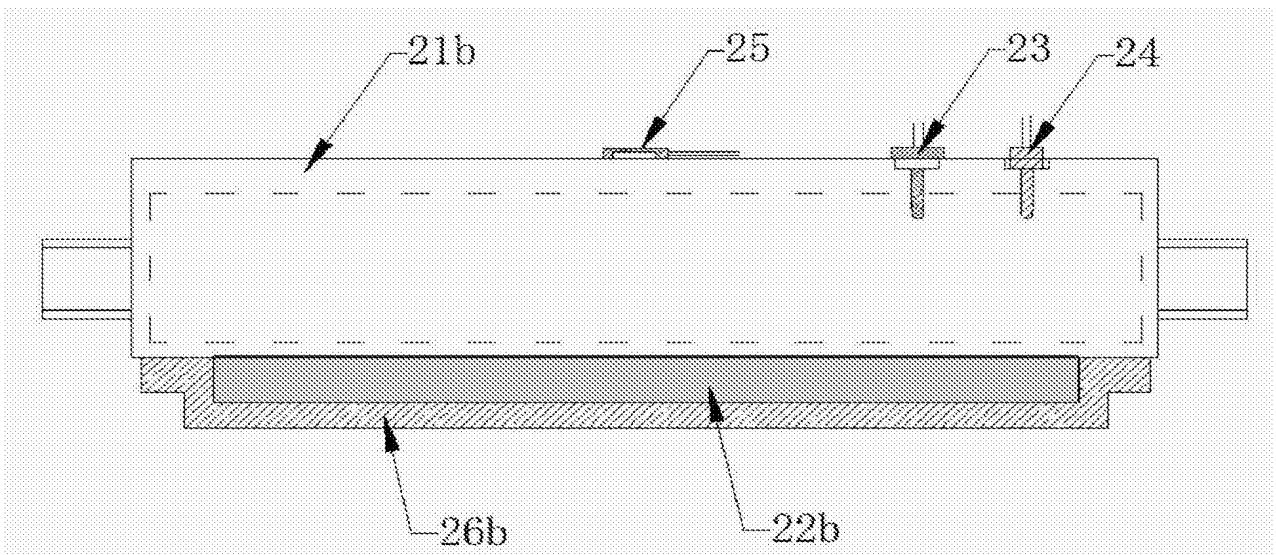


图 6

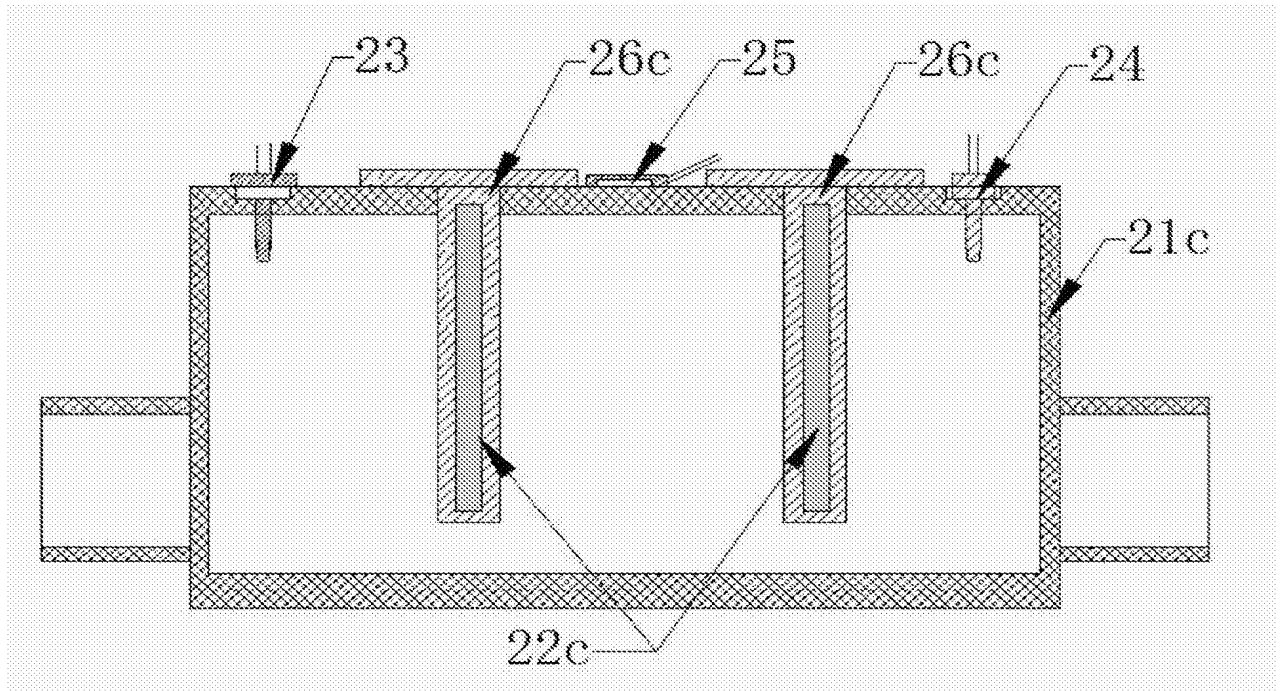


图 7

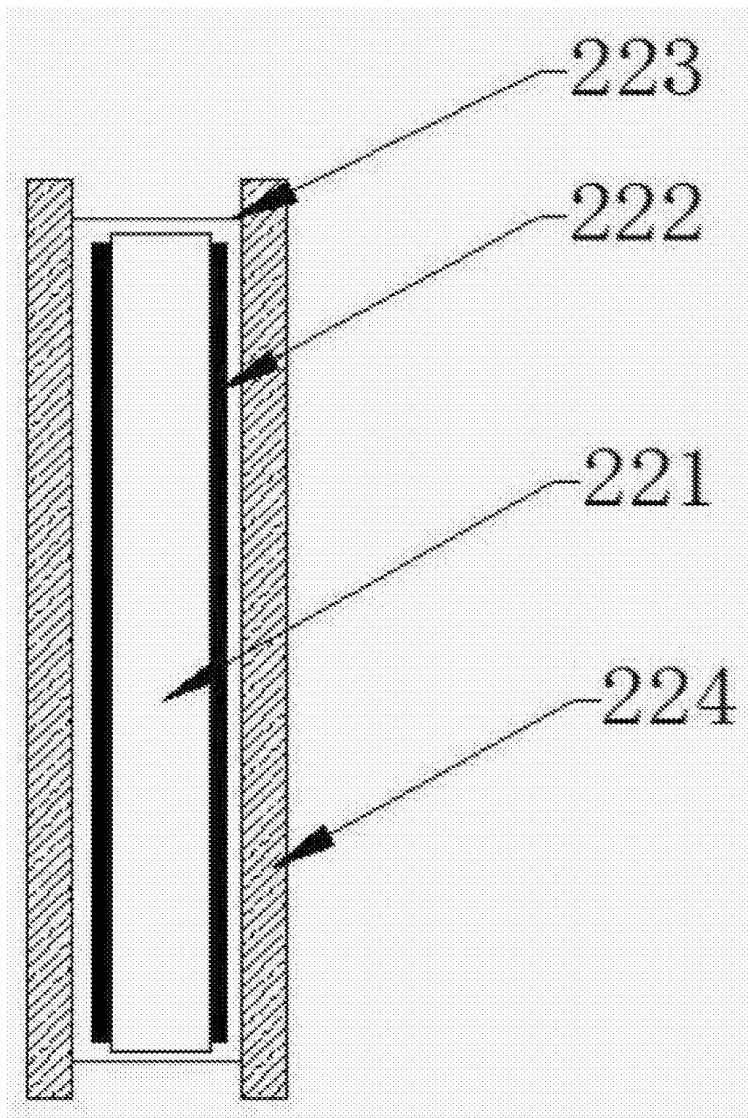


图 8