



(12) 实用新型专利

(10) 授权公告号 CN 205010017 U

(45) 授权公告日 2016. 02. 03

(21) 申请号 201520560728. X

(22) 申请日 2015. 07. 29

(73) 专利权人 中国汽车技术研究中心

地址 300000 天津市东丽区程林庄道天山路
口(程林庄路南)

(72) 发明人 刘蔚 刘全周 李占旗 晏江华
戎辉 龚进峰 赵东欣 刘铁山

(74) 专利代理机构 天津滨海科纬知识产权代理
有限公司 12211

代理人 杨慧玲

(51) Int. Cl.

B60L 11/18(2006. 01)

(ESM) 同样的发明创造已同日申请发明专利

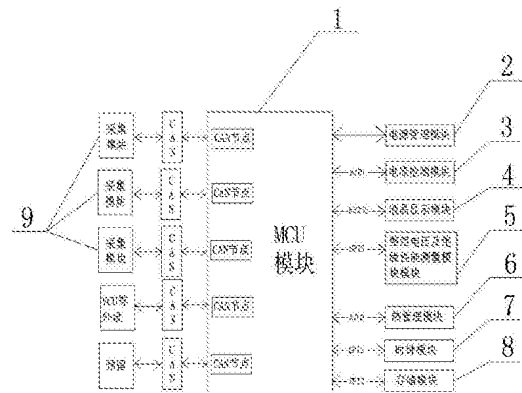
权利要求书3页 说明书8页 附图5页

(54) 实用新型名称

一种适用于新能源汽车的电池管理主系统

(57) 摘要

本实用新型提供了一种适用于新能源汽车的电池管理主系统,包括 MCU 模块、电源管理模块、电流检测模块、液晶显示模块、整组电压及绝缘性能测量模块、热管理模块、时钟模块和存储模块; MCU 模块通过读取电流检测模块的电流数据、整组电压及绝缘性能测量模块测量到的总电压和绝缘电阻数据和采集模块通过 CAN 通道发送的单体电池端电压和温度数据,对电池包的内部状态 SOC 和 SOE 进行估算,驱动热管理模块对电池包进行热管理,将电池状态信息和报警信息送到液晶显示模块,并将相应诊断信息存入存储模块。本实用新型的有益效果是能够实现最大限度地利用和保护汽车电池,提高能源利用的效率,节能减排,保障使用的安全性。



1. 一种适用于新能源汽车的电池管理主系统,其特征在于:包括MCU模块、电源管理模块、电流检测模块、液晶显示模块、整组电压及绝缘性能测量模块、热管理模块、时钟模块和存储模块,所述MCU模块与所述电源管理模块连接,所述电源管理模块为所述电流检测模块、所述液晶显示模块、所述整组电压及绝缘性能测量模块、所述热管理模块、所述时钟模块和所述存储模块供电,所述电流检测模块连接到所述MCU模块的第一A/D转换通道,所述热管理模块连接到所述MCU模块的第二A/D转换通道,所述存储模块连接到所述MCU模块的第一SPI通道,所述时钟模块连接到所述MCU模块的第二SPI通道,所述整组电压及绝缘性能测量模块连接到所述MCU模块的第三SPI通道,所述液晶显示模块连接到所述MCU模块的RS232通信通道,所述MCU模块还设有各路CAN通道,所述MCU模块的前三路所述CAN通道上各分别串行连接有4个采集模块。

2. 根据权利要求1所述的适用于新能源汽车的电池管理主系统,其特征在于:所述MCU模块为XC2287芯片,所述MCU模块设有五路CAN通道,第四路所述CAN通道外接整车控制器、充电机以及OBD标定,第五路所述CAN通道作为预留通道。

3. 根据权利要求1所述的适用于新能源汽车的电池管理主系统,其特征在于:所述电源管理模块包括电源EMI滤波电路和低功耗处理电路;所述电源EMI滤波电路包括EMI滤波器(L1)、第一二极管(VD1)、第二二极管(VD2)、第一电阻(R1)、第一电容(C1)、第二电容(C2)和第三电容(C3),汽车电池电源直接接入所述第一二极管(VD1)的正极,经所述第一二极管(VD1)的负极输出到所述EMI滤波器(L1)的输入端,且所述EMI滤波器(L1)的输入端之间并接有所所述第二二极管(VD2)、所述第一电阻(R1)和所述第一电容(C1),所述EMI滤波器(L1)的输出端之间并接有所第二电容(C2)和所述第三电容(C3);所述低功耗处理电路包括电压转换电路和输出控制电路;所述电压转换电路包括电压转换芯片(NCV4274)、自恢复二极管(FI)、第四电容(C4)、第五电容(C5)和第六电容(C6),经所述电源EMI滤波电路滤波处理后的电压连接到所述自恢复二极管(FI),经所述自恢复二极管(FI)接入所述电压转换芯片(NCV4274)的输入端,且所述自恢复二极管(FI)和所述电压转换芯片(NCV4274)的输入端之间并接有所第四电容(C4)和所述第五电容(C5),所述电压转换芯片(NCV4274)的输出端上并接有所第六电容(C6);所述输出控制电路包括第一MOSEFT管(VT1)、第二MOSEFT管(VT2)、第三MOSEFT管(VT3)、第四电阻(R4)、第五电阻(R5)、第六电阻(R6)、第七电阻(R7)、第八电阻(R8)和第九电阻(R9),所述MCU的控制信号+12V_EN经过所述第六电阻(R6)接入所述第二MOSEFT管(VT2)的栅极,且所述第二MOSEFT管(VT2)的栅极与地之间连接有所第七电阻(R7),经所述电源EMI滤波电路滤波处理后的12V电压+12VOUT连接到所述第一MOSEFT管(VT1)源极,同时经过所述第四电阻(R4)连接到第一MOSEFT管(VT1)栅极,所述第一MOSEFT管(VT1)栅极经过第五电阻(R5)与所述第二MOSEFT管(VT2)漏极极连接,所述MCU的控制信号+12V_EN控制所述第二MOSEFT管(VT2)的截至和导通,决定加载到所述第一MOSEFT管(VT1)栅极的电压,进而控制所述第一MOSEFT管(VT1)的输出+12VP,经所述电压转换芯片(NCV4274)输出的低电压+5V接入所述第三MOSEFT管(VT3)的源极,并经所述第九电阻(R9)连接到所述第三MOSEFT管(VT3)的栅极,所述MCU的控制信号+5V_EN经过所述第八电阻(R8)接入所述第三MOSEFT管(VT3)的栅极,用以控制所述第三MOSEFT管(VT3)的截止和导通,控制电源+5VP输出,所述电源管理模块将经所述电源EMI滤波电路滤波处理后的12V电压+12VOUT,由所述第一

MOSEFT 管 (VT1) 和所述第二 MOSEFT 管 (VT2) 的截止和导通控制输出供电给所述电流检测模块、所述液晶显示 模块和所述热管理模块 ;所述电源管理模块将经过所述电压转换电路转化的 5V 电压,由所述第三 MOSEFT 管 (VT3) 的截止和导通控制输出 +5VP 供电给所述 MCU 模块、所述整组电压及绝缘性能测量模块、所述时钟模块和所述存储模块。

4. 根据权利要求 1 所述的适用于新能源汽车的电池管理主系统,其特征在于:所述电流检测模块包括参考电源电路和电流检测电路;所述参考电源电路包括第十一电容 (C11)、第十三电阻 (R13)、TL431B、第十四电阻 (R14)、第十五电阻 (R15)、第十二电容 (C12)、第十三电容 (C13) 和第十四电容 (C14),经所述电源 EMI 滤波电路滤波和低功耗处理电路处理后的 12V 电压 +12VOUT 接入所述第十一电容 (C11) 和所述第十三电阻 (R13) 组成的滤波电路,输入到所述 TL431B 的输入端,所述 TL431B 的输出端并接所述第十四电阻 (R14) 和所述第十五电阻 (R15),输出电压的两端并接有所述第十三电容 (C13) 和所述第十四电容 (C14);所述电流检测电路包括第八十电阻 (R80)、第八十一电阻 (R81)、第八十二电阻 (R82)、第八十三电阻 (R83)、第四十八电容 (C48)、第四十九电容 (C49)、第五十电容 (C50) 和第五十一电容 (C51),电阻和电容组合成四个 RC 滤波器。

5. 根据权利要求 1 所述的适用于新能源汽车的电池管理主系统,其特征在于:所述液晶显示模块包括液晶模块电源变换电路和 RS232 通信电路;所述液晶模块电源变换电路包括升压芯片 GS3362、三极管 (VT5)、第十电阻 (R10)、第十一电阻 (R11)、第十二电阻 (R12) 和第十三电阻 (R13),经所述电源 EMI 滤波电路滤波处理和低功耗处理电路后的后的 12V 电压 +12VOUT 接入所述三极管 (VT5) 的集电极,输入到所述升压芯片 GS3362 的输入端,所述升压芯片 GS3362 的输出端输出升压后的电压;所述 RS232 通信电路包括用于将标准的 TTL 电平转换成 RS232 电平的 MAX2232 芯片及其外围电路。

6. 根据权利要求 1 所述的适用于新能源汽车的电池管理主系统,其特征在于:所述整组电压及绝缘性能测量模块包括总电压测量电路和绝缘性能测量电路;所述总电压测量电路包括 DCDC 隔离、第七十电容 (C70)、第七十一电容 (C71)、第七十二电容 (C72)、第七十三电容 (C73)、第八十九电阻 (R89)、第九十电阻 (R90)、数字隔离器 ADUM1401 和 A/D 采集芯片 ADS7844,所述第八十九电阻 (R89) 和所述第九十电阻 (R90) 串接后组成分压网络,分压后的电池包电压输入所述 A/D 采集芯片 ADS7844,所述 A/D 采集芯片 ADS7844 的输出端通过 SPI 通信接口输出采集值给所述 MCU 模块;所述绝缘性能测量电路包括用于控制并入和断开的光电耦合器 (N27、N28)、第八十七电阻 (R87),第八十八电阻 (R88)、第九十一电阻 (R91)、第九十二电阻 (R92)、第九十三电阻 (R93) 和第九十四电阻 (R94)。

7. 根据权利要求 1 所述的适用于新能源汽车的电池管理主系统,其特征在于:所述热管理模块包括负载驱动电路,所述负载驱动电路包括功率控制芯片 BTS5235 及其外围电路,所述功率控制芯片 BTS5235 的输入端接入量控制输出端的输出量,所述功率控制芯片 BTS5235 的输出端接入负载。

8. 根据权利要求 1 所述的适用于新能源汽车的电池管理主系统,其特征在于:所述时钟模块为所述 MCU 模块设有专门的硬件看门狗电路,所述硬件看门狗电路,由自动备用电池切换芯片 SP690 和 N21 (74HC1) 组成,经过所述电源模块处理的 5V 电源接到 SP690A 的 VCC 端,第五十一电容 (C51) 接到 SP690A 的 VCC 对电源滤波;SP690A 的输出端 VOUT 连接到时钟芯片 PCA21125 的 VDD 进行供电,74HC1 的输出端连接到 MCU 的复位端,来自所述 MCU 模块

的 PWM 控制信号 WATCH_DOG 给 SP690A 喂狗, SP690 自带硬件看门狗功能, RST 引脚输出复位信号给 74HC1 的 INA 端, MCU 的控制引脚 DIS_W_DOG 连接到 74HC1 的输入 INB 端, 第六十一电阻 (R61) 为上拉电阻, 接到经过所述电源模块处理的 5V 电源和 74HC1 的 INB 引脚间, 第五十四电容 (C54) 为滤波电容, 接到 74HC1 的 VCC 引脚和地之间, 第六十二电阻 (R62) 为下拉电阻, 接到 74HC1 的输出引脚 OUTY 和地之间。

一种适用于新能源汽车的电池管理主系统

技术领域

[0001] 本实用新型属于新能源汽车的电池管理系统领域,尤其是涉及一种适用于新能源汽车的电池管理主系统。

背景技术

[0002] 电池管理系统是混合动力汽车的重要零部件,常见的分布式电池管理系统由采集从板和控制主系统组成。其中,主系统在整个电池管理系统中起着核心控制功能。主系统读取采集从板采集得到的电池包内各单体电池的电压和温度数据,并采集电池包的充放电电流和总电压,通过对这些电压、电流和温度数据进行分析处理,实现对电池包使用状态如荷电状态(State Of Charge, SOC)和健康状态(State Of Health, SOH)的实时在线估算,并根据电池状态对电池的充放电过程进行控制,防止电池过充、过放,以实现延长电池使用寿命、增加车辆续航里程的目的。因此,电池管理系统对主系统的数据采集精度、与从板通讯速度、大数据处理能力要求较高。

[0003] 电池管理系统在我国发展时间尚短,主系统还有诸多可改进方面:

[0004] (1) 主系统与采集从板通讯方面:涉及到通讯数据量大、采集从板数量多等问题,而现有产品的主从模块连接方式多采用 LIN 总线,连接方式多用星形连接或串行连接,星形连接扩展性差,串行连接从板数目受到总线负载能力限制,限制了系统控制电池包内电池的数目;

[0005] (2) 系统功耗方面:电池管理系统由车载蓄电池供电,而车载蓄电池由动力电池经过 DCDC 充电。现有产品未充分考虑系统低功耗要求;

[0006] (3) 温度对动力电池使用性能影响很大,而现有产品缺乏完善且能量利用率高的热管理方案。

实用新型内容

[0007] 有鉴于此,本实用新型旨在提出一种适用于新能源汽车的电池管理主系统,以实现最大限度地利用和保护汽车电池,提高能源利用的效率,节能减排,保障使用的安全性。

[0008] 为达到上述目的,本实用新型的技术方案是这样实现的:

[0009] 一种适用于新能源汽车的电池管理主系统,包括 MCU 模块、电源管理模块、电流检测模块、液晶显示模块、整组电压及绝缘性能测量模块、热管理模块、时钟模块和存储模块,所述 MCU 模块与所述电源管理模块连接,所述电源管理模块为所述电流检测模块、所述液晶显示模块、所述整组电压及绝缘性能测量模块、所述热管理模块、所述时钟模块和所述存储模块供电,所述电流检测模块连接到所述 MCU 模块的第一 A/D 转换通道,所述热管理模块连接到所述 MCU 模块的第二 A/D 转换通道,所述存储模块连接到所述 MCU 模块的第一 SPI 通道,所述时钟模块连接到所述 MCU 模块的第二 SPI 通道,所述整组电压及绝缘性能测量模块连接到所述 MCU 模块的第三 SPI 通道,所述液晶显示模块连接到所述 MCU 模块的 RS232 通信通道,所述 MCU 模块还设有多个 CAN 通道,所述 MCU 模块的前三路所述 CAN 通道上各分别

串行连接有 4 个采集模块。

[0010] 进一步的,所述 MCU 模块为 XC2287 芯片,所述 MCU 模块设有五路 CAN 通道,第四路所述 CAN 通道外接整车控制器、充电机等电子设备以及 OBD 标定,第五路所述 CAN 通道作为预留通道。

[0011] 进一步的,所述电源管理模块包括电源 EMI 滤波电路和低功耗处理电路;所述电源 EMI 滤波电路包括 EMI 滤波器 L1、第一二极管 VD1、第二二极管 VD2、第一电阻 R1、第一电容 C1、第二电容 C2 和第三电容 C3,汽车电池电源直接接入所述第一二极管 VD1 的正极,经所述第一二极管 VD1 的负极输出到所述 EMI 滤波器 L1 的输入端,且所述 EMI 滤波器 L1 的输入端之间并接有所所述第二二极管 VD2、所述第一电阻 R1 和所述第一电容 C1,所述 EMI 滤波器 L1 的输出端之间并接有所所述第二电容 C2 和所述第三电容 C3;所述低功耗处理电路包括电压转换电路和输出控制电路;所述电压转换电路包括电压转换芯片 NCV4274、自恢复二极管 FI、第四电容 C4、第五电容 C5 和第六电容 C6,经所述电源 EMI 滤波电路滤波处理后的电压连接到所述自恢复二极管 FI,经所述自恢复二极管 FI 接入所述电压转换芯片 NCV4274 的输入端,且所述自恢复二极管 FI 和所述电压转换芯片 NCV4274 的输入端之间并接有所所述第四电容 C4 和所述第五电容 C5,所述电压转换芯片 NCV4274 的输出端上并接有所所述第六电容 C6;所述输出控制电路包括第一 MOSEFT 管 VT1、第二 MOSEFT 管 VT2、第三 MOSEFT 管 VT3、第四电阻 R4、第五电阻 R5、第六电阻 R6、第七电阻 R7、第八电阻 R8 和第九电阻 R9,所述 MCU 的控制信号 +12V_EN 经过所述第六电阻 R6 接入所述第二 MOSEFT 管 VT2 的栅极,且所述第二 MOSEFT 管 VT2 的栅极与地之间连接有所所述第七电阻 R7,经所述电源 EMI 滤波电路滤波处理后的 12V 电压 +12VOUT 连接到所述第一 MOSEFT 管 VT1 源极,同时经过所述第四电阻 R4 连接到第一 MOSEFT 管 VT1 栅极,所述第一 MOSEFT 管 VT1 栅极经过第五电阻 R5 与所述第二 MOSEFT 管 VT2 漏极极连接,所述 MCU 的控制信号 +12V_EN 控制所述第二 MOSEFT 管 (VT2) 的截止和导通,决定加载到所述第一 MOSEFT 管 VT1 栅极的电压,进而控制所述第一 MOSEFT 管 VT1 的输出 +12VP,经所述稳压电源电压转换芯片 NCV4274 输出的低电压 +5V 接入所述第三 MOSEFT 管 VT3 的源极,并经所述第九电阻 R9 连接到所述第三 MOSEFT 管 VT3 的栅极,所述 MCU 的控制信号 +5V_EN 经过所述第八电阻 R8 接入所述第三 MOSEFT 管 VT3 的栅极,用以控制所述第三 MOSEFT 管 VT3 的截止和导通,控制电源 +5VP 输出,所述电源管理模块将经所述电源 EMI 滤波电路滤波处理后的 12V 电压 +12VOUT,由所述第一 MOSEFT 管 VT1 和所述第二 MOSEFT 管 VT2 的截止和导通控制输出供电给所述电流检测模块、所述液晶显示模块和所述热管理模块;所述电源管理模块将经过所述电压转换电路转化的 5V 电压,由所述第三 MOSEFT 管 VT3 的截止和导通控制输出 +5VP 供电给所述 MCU 模块、所述整组电压及绝缘性能测量模块、所述时钟模块和所述存储模块。

[0012] 进一步的,所述电流检测模块包括参考电源电路和电流检测电路;所述参考电源电路包括第十一电容 C11、第十三电阻 R13、TL431B、第十四电阻 R14、第十五电阻 R15、第十二电容 C12、第十三电容 C13 和第十四电容 C14,经所述电源 EMI 滤波电路滤波和所述低功耗处理电路处理后的 12V 电压 +12VOUT 接入所述第十一电容 C11 和所述第十三电阻 R13 组成的滤波电路,输入到所述 TL431B 的输入端,所述 TL431B 的输出端并接有所所述第十四电阻 R14 和所述第十五电阻 R15,输出电压的两端并接有所所述第十三电容 C13 和所述第十四电容 C14;所述电流检测电路包括第八十电阻 R80、第八十一电阻 R81、第八十二电阻 R82、

第八十三电阻 R83、第四十八电容 C48、第四十九电容 C49、第五十电容 C50 和第五十一电容 C51,电阻和电容组合成四个 RC 滤波器。

[0013] 进一步的,所述液晶显示模块包括液晶模块电源变换电路和 RS232 通信电路;所述液晶模块电源变换电路包括升压芯片 GS3362、三极管 VT5、第十电阻 R10、第十一电阻 R11、第十二电阻 R12 和第十三电阻 R13,经所述电源 EMI 滤波电路滤波处理和所述低功耗处理电路后的后的 12V 电压 +12VOUT 接入所述三极管 VT5 的集电极,输入到所述升压芯片 GS3362 的输入端,所述升压芯片 GS3362 的输出端输出升压后的电压;所述 RS232 通信电路包括用于将标准的 TTL 电平转换成 RS232 电平的 MAX2232 芯片及其外围电路。

[0014] 进一步的,所述整组电压及绝缘性能测量模块包括总电压测量电路和绝缘性能测量电路;所述总电压测量电路包括 DCDC 隔离、第七十电容 C70、第七十一电容 C71、第七十二电容 C72、第七十三电容 C73、第八十九电阻 R89、第九十电阻 R90、数字隔离器 ADUM1401 和 A/D 采集芯片 ADS7844,所述第八十九电阻 R89 和所述第九十电阻 R90 串接后组成分压网络,分压后的电池包电压输入所述 A/D 采集芯片 ADS7844,所述 A/D 采集芯片 ADS7844 的输出端通过 SPI 通信接口输出采集值给所述 MCU 模块;所述绝缘性能测量电路包括用于控制并入和断开的光电耦合器 N27、N28、第八十七电阻 R87,第八十八电阻 R88、第九十一电阻 R91、第九十二电阻 R92、第九十三电阻 R93 和第九十四电阻 R94。

[0015] 进一步的,所述热管理模块包括负载驱动电路,所述负载驱动电路包括功率控制芯片 BTS5235 及其外围电路,所述功率控制芯片 BTS5235 的输入端接入量控制输出端的输出量,所述功率控制芯片 BTS5235 的输出端接入负载。

[0016] 进一步的,所述时钟模块为所述 MCU 模块设有专门的硬件看门狗电路,所述硬件看门狗电路,由自动备用电池切换芯片 SP690 和 N2174HC1 组成,经过所述电源模块处理的 5V 电源接到 SP690A 的 VCC 端,第五十一电容 C51 接到 SP690A 的 VCC 对电源滤波;SP690A 的输出端 VOUT 连接到时钟芯片 PCA21125 的 VDD 进行供电,74HC1 的输出端连接到 MCU 的复位端,来自所述 MCU 模块的 PWM 控制信号 WATCH_DOG 给 SP690A 喂狗,SP690 自带硬件看门狗功能,RST 引脚输出复位信号给 74HC1 的 INA 端,MCU 的控制引脚 DIS_W_DOG 连接到 74HC1 的输入 INB 端,第六十一电阻 R61 为上拉电阻,接到经过所述电源模块处理的 5V 电源和 74HC1 的 INB 引脚间,第五十四电容 C54 为滤波电容,接到 74HC1 的 VCC 引脚和地之间。第六十二电阻 R62 为下拉电阻,接到 74HC1 的输出引脚 OUTY 和地之间。

[0017] 相对于现有技术,本实用新型所述的适用于新能源汽车的电池管理主系统具有以下优势:

[0018] 1) 设计有专门的低功耗电源管理模块,在系统进入休眠后,切断对热管理模块、液晶显示模块的 12V 供电输出和对 MCU 模块、电流检测模块、整组电压绝缘性能测量模块、时钟模块、存储模块的 5V 供电输出,从而满足系统低功耗需求,静态电流值为 3mA,为有限电池能量的最大利用提供了基础,具有很好的节能功能;

[0019] 2) 主控制系统与采集板的通讯网络连接方式采用了星形和串行连接相结合的方式,主控制系统上共有 5 个 CAN 节点,其中前 3 个 CAN 节点用于和采集从板的通讯,每个节点采用串行连接的方式连接从板,可以连接最多 4 个采集从板,每个从板可以采集最多 12 路单体电池电压,第 5 个 CAN 节点为预留资源,用于系统扩展。这样系统最多可以采集 144 块单体电池电压,能够满足新能源汽车的使用需求,且扩展方便;

[0020] 3) 电池包热管理方便,设计有专门的热管理模块。当检测到电池包温度过高,启动进气风扇和出气风扇对电池包进行冷却;当检测到电池包温度过低时,可以采用电阻丝加热或启动发动机冷却水加热两种加热方式,尤其是发动机冷却水的利用,提高了能源利用率。

[0021] 4) 设计有专门的看门狗电路,保证了系统的高可靠性。

附图说明

[0022] 构成本实用新型的一部分的附图用来提供对本实用新型的进一步理解,本实用新型的示意性实施例及其说明用于解释本实用新型,并不构成对本实用新型的不当限定。在附图中:

[0023] 图 1 为本实用新型实施例的整体系统结构框图;

[0024] 图 2 为本实用新型实施例的电源管理模块电路图;

[0025] 图 3 本实用新型实施例的参考电源电路电路图;

[0026] 图 4 本实用新型实施例的电流检测电路电路图;

[0027] 图 5 本实用新型实施例的液晶显示模块电路图;

[0028] 图 6 本实用新型实施例的整组电压及绝缘性能测量模块电路图;

[0029] 图 7 本实用新型实施例的热管理模块电路图;

[0030] 图 8 本实用新型实施例的存储模块电路图;

[0031] 图 9 本实用新型实施例的 CAN 模块电路图;

[0032] 图 10 本实用新型实施例的控制流程图。

[0033] 附图标记说明:

[0034] 1-MCU 模块,2- 电源管理模块,3- 电流检测模块,4- 液晶显示模块,5- 整组电压及绝缘性能测量模块,6- 热管理模块,7- 时钟模块,8- 存储模块,9- 采集模块。

具体实施方式

[0035] 需要说明的是,在不冲突的情况下,本实用新型中的实施例及实施例中的特征可以相互组合。

[0036] 下面将参考附图并结合实施例来详细说明本实用新型。

[0037] 如图所示,本实用新型的适用于新能源汽车的电池管理主系统包括 MCU 模块 1、电源管理模块 2、电流检测模块 3、液晶显示模块 4、整组电压及绝缘性能测量模块 5,热管理模块 6、时钟模块 7 和存储模块 8;主控系统由电源管理模块 2 提供所需的 5V 和 12V 电压和低功耗控制;通过 MCU 模块 1 中的前三路 CAN 通道读取采集模块 9 上采集到的各单体电池电压和温度数据,通过电流检测模块 3 的两个通道检测电池包的充放电电流,通过整组电压及绝缘性能测量模块 5 检测电池包的总电压和绝缘电阻,MCU 模块 1 对采集到的电压、电流和温度数据进行处理,通过内部算法对电池的使用状态包括 SOC 和 SOH 进行估计,并根据采集的数据和计算结果对高压箱中的继电器和热管理模块 6 进行控制,从而控制电池的充放电过程并对充放电过程中的异常情况进行故障诊断和处理,其中算法中需要的时间变量由时钟模块 7 提供并经过 MCU 模块 1 的第二 SPI 通道读取;采集数据和计算结果以及 OBD 诊断信息经过 MCU 模块 1 的第一 SPI 通道传输到存储模块 8 进行存储;采集到的电压、电流、

温度信息和估算的 SOC、SOH 结果以及系统报警信息经过 MCU 模块 1 的 RS232 通信通道传送到液晶显示模块 4 进行显示。

[0038] 下面分别对各个模块分别做详细阐述：

[0039] 所述 MCU 模块 1, 采用 XC2287 芯片, 它是 Infineon 公司生产的低功耗、汽车级高性能的 16 位微控制器。XC2287 是具有 5 级流水线高性能 16 位 CPU, 有 768KB FLASH 和 64KB 的 RAM, 以及 80M 的主频, 单指令周期等性能完全满足复杂算法需要, 其 96 个中断向量, 8 组, 每组 12 个优先级中断资源, 以及外围事件中中断管理, 不需要 MCU 支持, 能最短时间响应外围中断, 满足条件苛刻实时系统要求。XC2287 外围资源有: 两个 10 位独立的 A/D 转换器, 能满足 24 路 A/D 转换的要求, 具有自动扫描、通道注入和数据压缩功能; 两个捕获 / 比较单元, 共 4 个 16 位定时器 / 计数器; 4 个信号捕获和产生单元 CCU6; 两个通用定时器单元包含 5 个 16 位定时器; 多达六个数据通道, 可用于 UART、SPI、IIS、IIC 和 LIN; 控制器局域网络 (MultiCAN) 支持 V2.0B 协议, 多达五路 CAN 通道接点, 可独立工作或通过网关交换数据。MCU 模块 1 通过第一 A/D 转换通道读取电流采集模块 3 的数据; 通过第二 A/D 转换通道检测热管理模块 6 的闭环电流信号, 以实现热管理系统驱动的故障诊断; 通过第一 SPI 通道与数据存储模块 8 连接实现数据存储器的扩展; 通过第二 SPI 通道与时钟模块 7 交互; 通过第三 SPI 通道与整组电压及绝缘性能测量模块 5 相连, 实现整组电压和绝缘性能的测量; 前 3 路 CAN 通道用于和子采集系统的数据交换, 第 4 路 CAN 用于和其它电子设备通信以及 OBD 标定, 第 5 路 CAN 为系统扩展预留通道。

[0040] 如附图 2 所示, 所述电源管理模块 2, 主要包括电源 EMI 处理电路和低功耗处理电路。

[0041] 汽车上有强烈的电源串扰和电磁辐射干扰。所述电源 EMI 处理电路主要是对 12V 输入汽车电源进行处理, 以达到系统对电源的设计需求。EMI 处理电路由 VD1、VD2、R2、C1、C2、C3、L1 组成。系统主电源从汽车电池电源接入, 电压输入范围为 9-36V, 车辆电池输入电源 9-36V 通过二极管 VD1, VD1 为 MR850G, 其功能是防止输入电源反接, 当输入电源反接时, VD1 截止, 系统没有电流, 这样下位机系统就不会在电源反接下发生硬件功能性损坏。VD2 是 TVS 瞬时电压抑制器 SMAJ36CA, 其作用是吸收浪涌功率, 当 VD2 两端经受瞬间高能量冲击时, 它能以极高的速度把两端间的阻抗值由高阻抗变为低阻抗, 吸收一个大电流, 从而把两段的电压钳位在一个预定的数值上, 保护后面的元件不因瞬间的高电压冲击而损坏。R1 采用压敏电阻 CVX80A470M, 其作用是保护后续电路, 当有高电压或瞬时脉冲时, 其工作, 用来吸收高压或瞬时脉冲, 稳定电源的输入。C1 为 0.1uF 的电容, 其能吸收差模高频干扰。L1 是由馈通电容器、大容量陶瓷电容器和铁氧体磁珠等组成的高性能 EMI 滤波器, 此类滤波器能够有效抑制从低频到高频很宽频带范围中的 EMI 噪声。C2 为 0.1uF 的电容, 进一步吸收差模高频干扰。C3 为 50V, 1000uF 的电解电容, 其能平滑电源输出纹波, 吸收低频干扰。通过一系列的 EMI 处理, 系统电源满足汽车在电子打火或电源跌落强烈干扰下正常工作。

[0042] 所述低功耗处理电路, 是为了满足系统低功耗设计功能, 在系统进入低功耗时, 除了 MCU 和相关唤醒源工作以外, 其它所有外围电路都进入掉电状态。本设计外围用到了 12V 和 5V 电源, 电压转换由电压转换电路完成。所述电压转换电路由 NCV4274、自恢复二极管 F1、电容 C4、C5、C6 组成。其中, NCV4274, 其是高性能汽车稳压电源 LDO, 最大输入电压为 45V, 输出电流为 450mA, 静态电流极低, 在其输入前, 用 F1 自恢复二极管, 这里采用 60V 耐

压,0.5A的自恢复二极管,当系统主电源电流大于0.5A时,F1工作,主电源断开,保护下位机系统硬件安全,当主电源电流小于0.5A,F1相当于导体,电源稳定通过F1。12V供电给AD参考电源电路、液晶显示模块、热管理模块,5V供电给MCU模块、整组电压绝缘性能测量模块、时钟模块、存储模块。本系统设计了低功耗处理电路管理12V和5V供电电路。其中,12V供电电路管理由MOSFET管VT1和VT2来完成,当VT2的G极为低时,VT2截止,VT1的S极和D极都为12V,VT1也截止12VOUT不能输出电压给予采集系统;当VT2的G极为高时,VT2导通,VT1的S极为12V,D极为低,这样VT1导通,12VOUT能输出电压,这个12V电源管理输出到子采集系统电源;5V供电电路采用MOSFET管VT3来实现,当VT3的G极为低时,VT3导通,外围5V电源输出有效,当VT3的G极为高时,VT3截止,外围5V电源截止。

[0043] 如图3、4所示,所述电流检测模块3,包括参考电源电路以及电流检测电路。如图3所示,所述参考电源电路,是为AD转换模块提供参考电压,实现AD转换和主电源分开设计,避免主电源波动对AD转换精度的影响,从而提高系统精度。所述参考电源电路采用TL431B来实现,TL431B是大电流,稳定性好的参考电源,其最大电流能到100mA。经过电源处理后的12V电源经过C11和R13组成的滤波电路,输入到TL431B的输入端,通过R14和R15的匹配,输出为5V电压,提供给A/D转换模块作为参考电压。如图4所示,所述电流检测电路,电流传感器采用DHABS/25,其在汽车级工作温度下,采用两路输出,第一路输出测量范围为-100A到+100A,第二路输出测量范围为-600A到+600A,其输出为电压信号,并已经通过运放隔离,这里就设计由R80、R81、R82、R83、C48、C49、C50、C51组成4个RC网络滤波器,分为两组,DHABS/25两路输出信号分别通过两组滤波器后和XC2287的A/D1转换接口相连接。

[0044] 如图5所示,所述液晶显示模块4,包括液晶模块电源变换以及RS232通信电路。所采用的液晶为MT6050I,MT6050I所需电源为24V,数据接口为RS232,本系统为12V供电系统,所以要把12V电压升到24V。液晶模块电源变换电路设计如下:升压芯片采用GS3362,经过电源管理模块处理后的12VP电压输入到GS3362的输入端VIN。通过三极管VT5来实现其电源开关,当VT5基极输入有效时,GS3362工作,从SW端输出24V电压,当VT5基极输入无效时,GS3362不工作,SW端不输出24V电压。和液晶MT6050I接口通信RS232电平转换采用MAX2232,MCU串口输出通过MAX2232,就将标准的TTL电平转换成RS232电平。

[0045] 如图6所示,所述整组电压及绝缘性能测量模块5,分为总电压测量电路和绝缘性能测量电路。

[0046] 所述总电压测量电路,整个电池组的电压最高能达到600V,对它的电压采集有一定的困难,本系统设计方法为,把整个采集模块和MCU系统隔离,这样就能保证MCU系统的安全性。由于采集模块电压高,而MCU模块是5V电压,需要隔离设计以保障硬件功能,本设计采用DC/DC隔离MCU模块电源和采集功能模块电源。AD转换采用ADS7844,R89和R90组成分压网络,把600V电压分成A/D转换输入的范围,以便A/D转换采集。A/D采集芯片采用ADS7844,其是12位的A/D,有10个通道,采用SPI通信接口输出A/D采集的值,SPI接口通过ADUM1401隔离后和主MCU的SPI3通信,实现采集模块和主MCU之间的数据交换。

[0047] 所述绝缘性测量是测量电池组和车辆搭铁地之间的阻抗,以防止电池组高压电漏电,发生意外,这里采用电阻网络来实现测量,采用光电耦合器来实现测量控制,由R87、R88、R91、R92、R93、R94和AG74、R93来实现。电池组总电压和搭铁地之间阻抗和电池组地

和搭铁地之间阻抗有两个变量,采用 N27AC38 光电耦合器来实现电阻 R87 的并入和断开,以及 N28AG74 光电耦合器来实现 R93 的并入和断开,通过 ADS7844 测量 R91、R92 与搭铁地之间的电压,这样组成两组方程,得到绝缘性的数据,CELL0_EN 是控制整个测量系统的功耗,当需要测量时,CELL0_EN 有效,整个电池组的电压加入到测量网络,可以测量,当 CELL0_EN 无效时,断开整个电池组电压,这样就不消耗被测电池组电压,节约能源。

[0048] 如图 7 所示,所述热管理模块 6,通过一个进风风扇和一个出风风扇给电池箱降温,通过电阻丝或发动机冷却液给电池箱加热。风扇、电阻丝和发动机冷却液控制阀采用相同的电路进行驱动。热管理模块 6 由负载驱动电路组成。所述驱动电路由智能的功率控制芯片 BTS5235 及其外围电路组成。BTS5235 是智能的功率控制芯片,其最大输入电压为 28V,有两路控制输出,每路输出最大电流为 3.3A,具有很低的道通电阻,道通时候为 60mΩ,也很低的静态电流,满足系统低功耗设计要求,其控制逻辑兼容 TTL 电平,并具有输出功率反馈电流闭环检测功能,这是满足 OBD 诊断的必须功能。MCU 的 IO 口连接 BTS5235 的 IN1 和 IN2,对 BTS5235 的两路输出 OUT1 和 OUT2 进行控制,OUT1 和 OUT2 连接负载,当 IN1 或者 IN2 有效后,BTS5235 功率输出 OUT1 或 OUT2 有效,推动负载,当 IN1 或者 IN2 无效后,BTS5235 功率输出 OUT1 或 OUT2 无效,不给负载加上电压,负载不工作。SEN 是 BTS5235 功能控制端,连接 MCU 的 IO 引脚实现对 BTS5235 输入输出的控制,当 SEN 为高时,BTS5235 两个控制输入输出使能,当 SEN 为低时,BTS5235 两个控制输入输出禁止,静态功耗低;IS1 和 IS2 是负载功率反馈电流输出,其输出的电流和负载所消耗的功率成正比,当负载消耗功率高时,其输出大电流,当负载消耗功率小时,其输出小电流,本设计中通过电阻 R12、R12、R18、R19 将电流信号转为电压信号,连接到 MCU 的 AD2 的各通道;用来识别给负载加载时候识别负载功率消耗状态,MMBZ5V6A 是限压保护作用,当 IS 上的电压超过 5V 时候,有可能把 MCU 的 A/D 输入损坏,MMBZ5V6A 是在保证 A/D 的输入在 0-5V 的输入范围。A/D2 的参考电压采用 TL431B 输出的 5V 电压。

[0049] 所述时钟模块 7 包括时钟产生电路和备用电池切换电路。BMS 电池管理系统需要记录当前电池特性和一些状态以及 OBD 诊断信息,本系统设计了时钟系统作为系统记录的时间基点,XC2287 有时钟功能,但本系统有低功耗功能,当系统进入低功耗以后,中央控制器就关闭所有外设电源,只留下唤醒源工作,因此在进入低功耗以后,MCU 的 CPU 和震荡电路将停止工作,XC2287 的时钟也停止工作,系统通过 MCU 的 SPI 接口扩展了时钟系统,并结合 XC2287 的复位电路和硬件看门狗功能,设计了后备电池切换功能。

[0050] 所述时钟产生电路由时钟芯片 PCA21125 及其外围电路组成,PCA21125 是一款汽车级时钟和日历芯片,其典型工作功耗及低,只有 0.55 μA,满足备用电池系统能量有限的工作环境。输入为 32.768HZ 的时钟,通过内部计数器变换成日历和时钟格式。外围电路包括 C52、C53、晶振、滤波电容 C54、C55、电阻 R58、R59、R60。PCA21125 使能端由 MCU 控制,输出端采用 SPI 接口与 MCU 的 SPI2 连接。

[0051] 所述备用电池切换电路,备用电池采用 SBAA02P,其是 3.6V 和 1.2Ah 的锂离子电 池,具有工业级温度范围,电压高且平稳,使用寿命长,它作为汽车电瓶没有电或低于 3.6V 时,时钟模块采用的备用电源。电源切换采用 SP690A 来实现。SP690 是自动备用电池切换芯片并带有硬件看门狗功能,当备用电池和正常电池都有电时,SP690A 输出为正常电源,这样时钟模块就使用车辆蓄电池电源,当 SP690A 输入正常电源电压低于备用电池电压,SP690A

就自动切换输出电压到备用电池电压。为了保证系统的高可靠性,设计有硬件看门狗功能。当 MCU 由于干扰或软件荡机,就不给 SP690A 喂狗, SP690A 输出复位状态就复位 MCU,从而保证系统的正常工作。为了满足系统低功耗功能,当 MCU 进入低功耗以后,硬件看门狗就不能起作用。本设计采用 74HC1 来实现硬件看门狗和低功耗功能。MCU 的一个 PWM 引脚连接到 SP690A 的 WDI 端, SP690A 的 RST 连接到 74HC1 的输入 INA 端, MCU 的 DIS_W_DOG 连接到 74HC1 的输入 INB 端。C51 连接在输入的 5V 电源和备用电池 SBAA02P 之间, SP690A 的输出端连接到 PCA21125 的 VDD 进行供电, 74HC1 的输出端连接到 MCU 的复位端。当 MCU 从低功耗唤醒后,清除 DIS_W_DOG 为低,这样, SP690A 输出的 RESET 状态就输出在 74HC1 的输出端,当不给 SP690A 喂狗时, SP690A 输出复位信号,复位 MCU,当系统进入低功耗掉点模式以后, 74HC1 的 DIS_W_DOG 为高,这样,不管 SP690A 输出的 RESET 状态怎么样, 74HC1 的输出端始终为高,这样就不能复位 MCU。

[0052] 所述存储模块 8 如附图 8 所示, BMS 系统需要存储以时间为基点的电池组放电和充电数据,以及整个中央控制器和所有子采集系统的 OBD 信息,这就需要有一个数据存储体来存储这些 MAP,本设计采用 CAT25256, CAT25256 有 32KB 字节存储量,有 64 字节写缓存,采用 SPI 接口和 SCR 控制器 MCU 相连接,具有 10M 通信速率。CAT25256 的 CS、WP、HOLD 脚连接到 MCU 的 IO 口实现对 CAT25256 的控制。

[0053] 以上所述仅为本实用新型的较佳实施例而已,并不用以限制本实用新型,凡在本实用新型的精神和原则之内,所作的任何修改、等同替换、改进等,均应包含在本实用新型的保护范围之内。

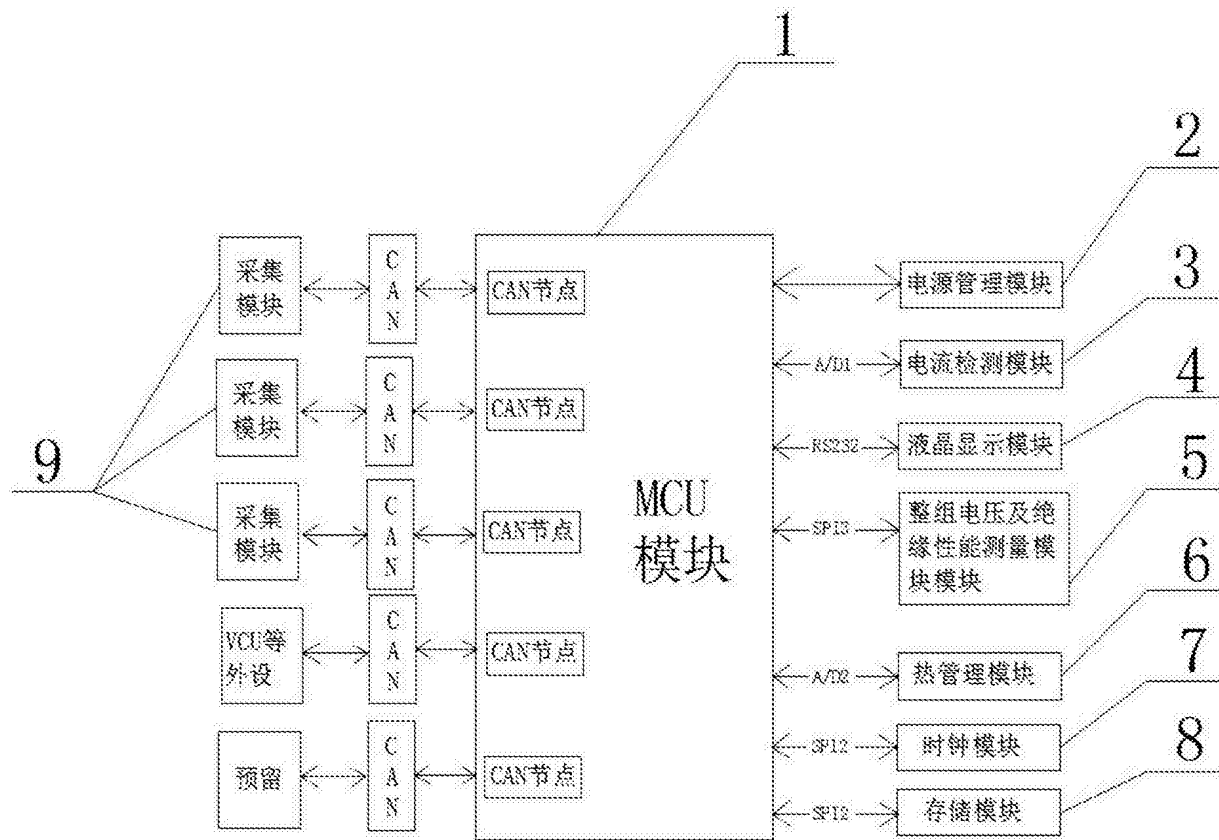


图 1

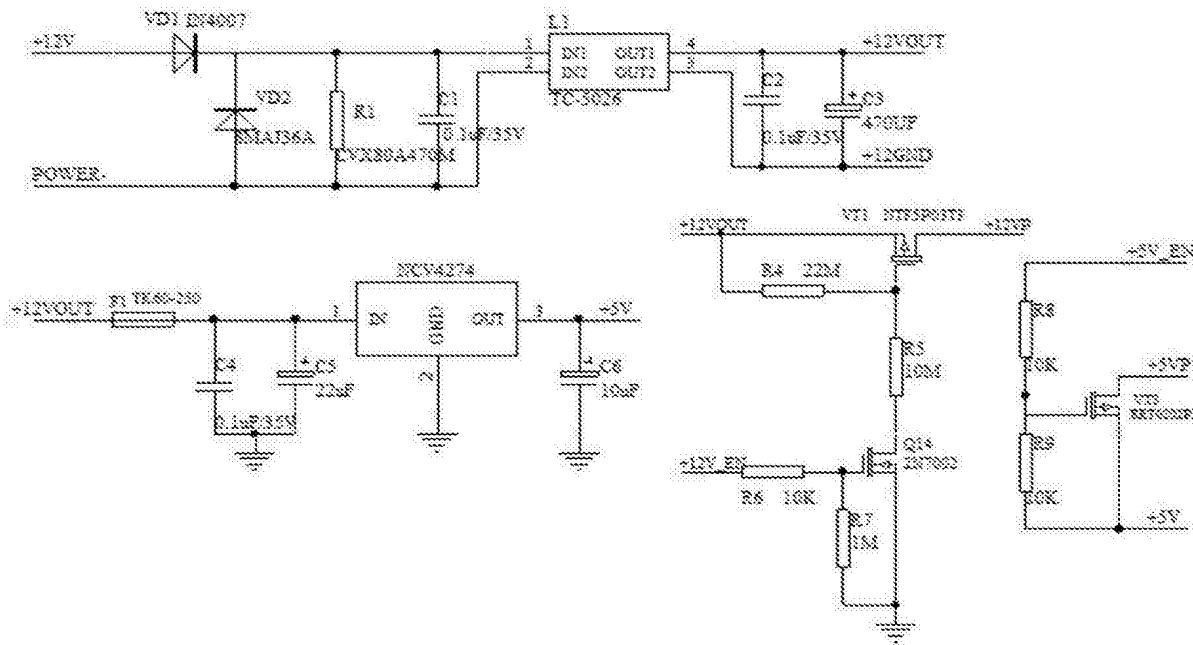


图 2

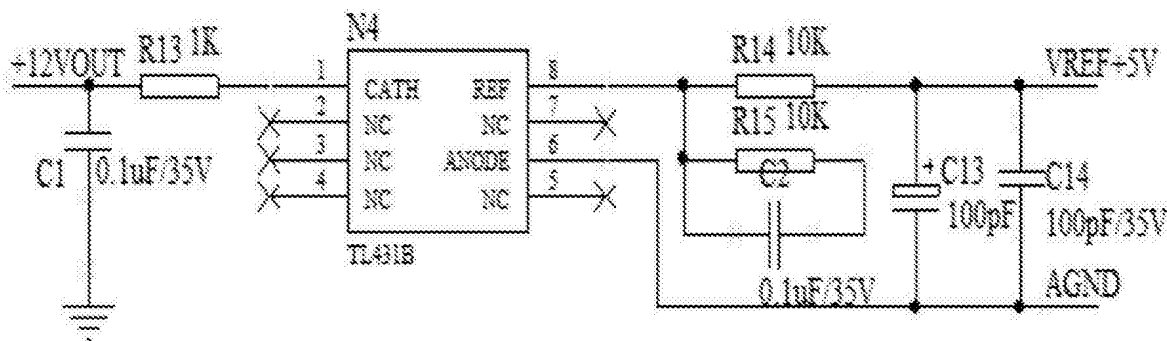


图 3

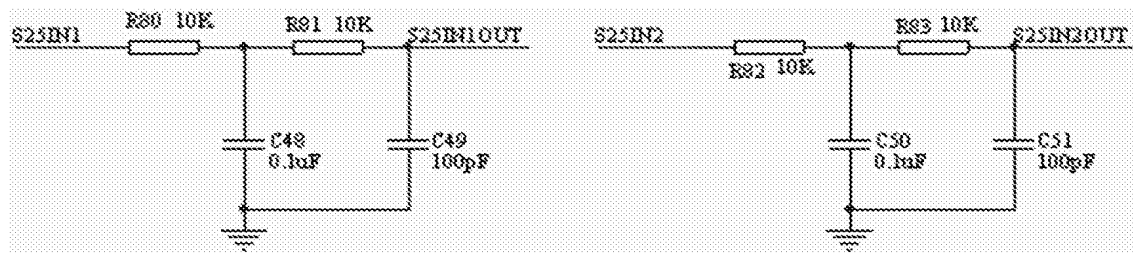


图 4

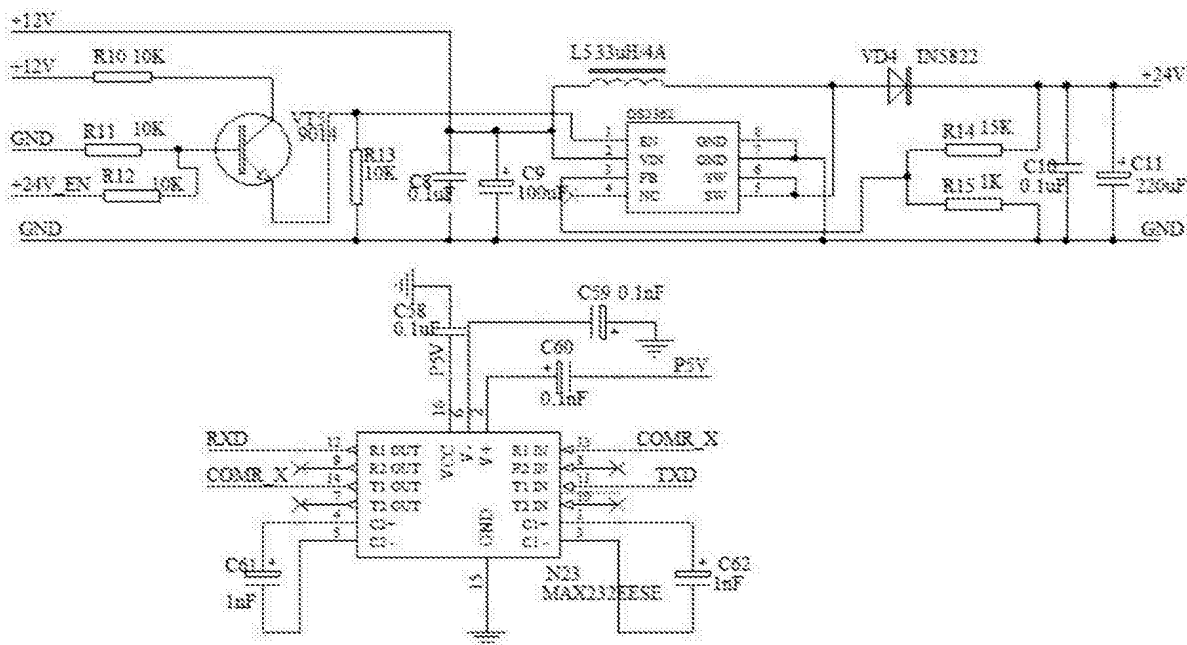


图 5

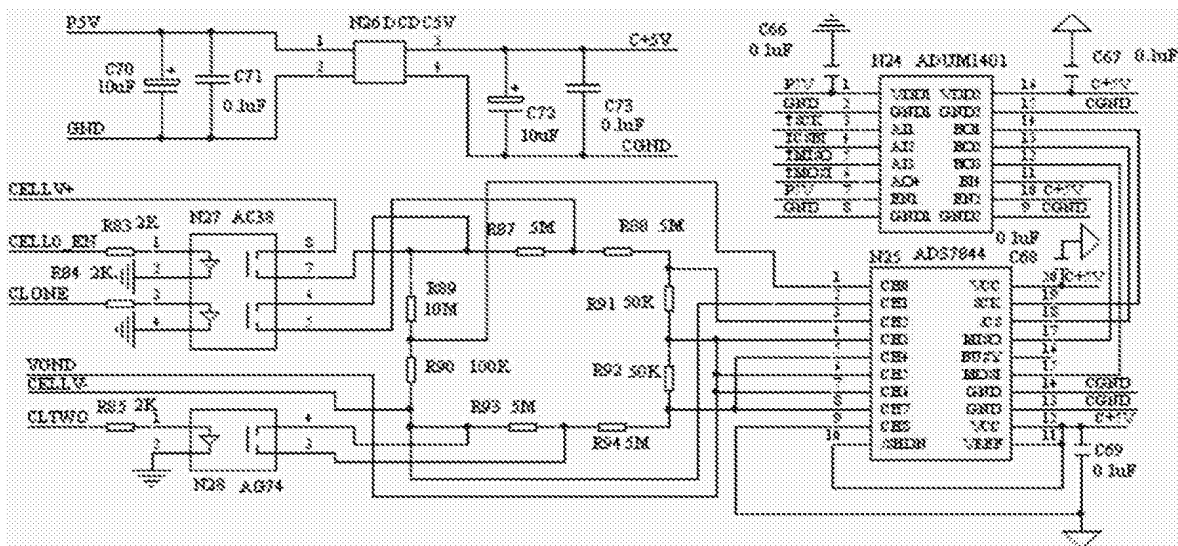


图 6

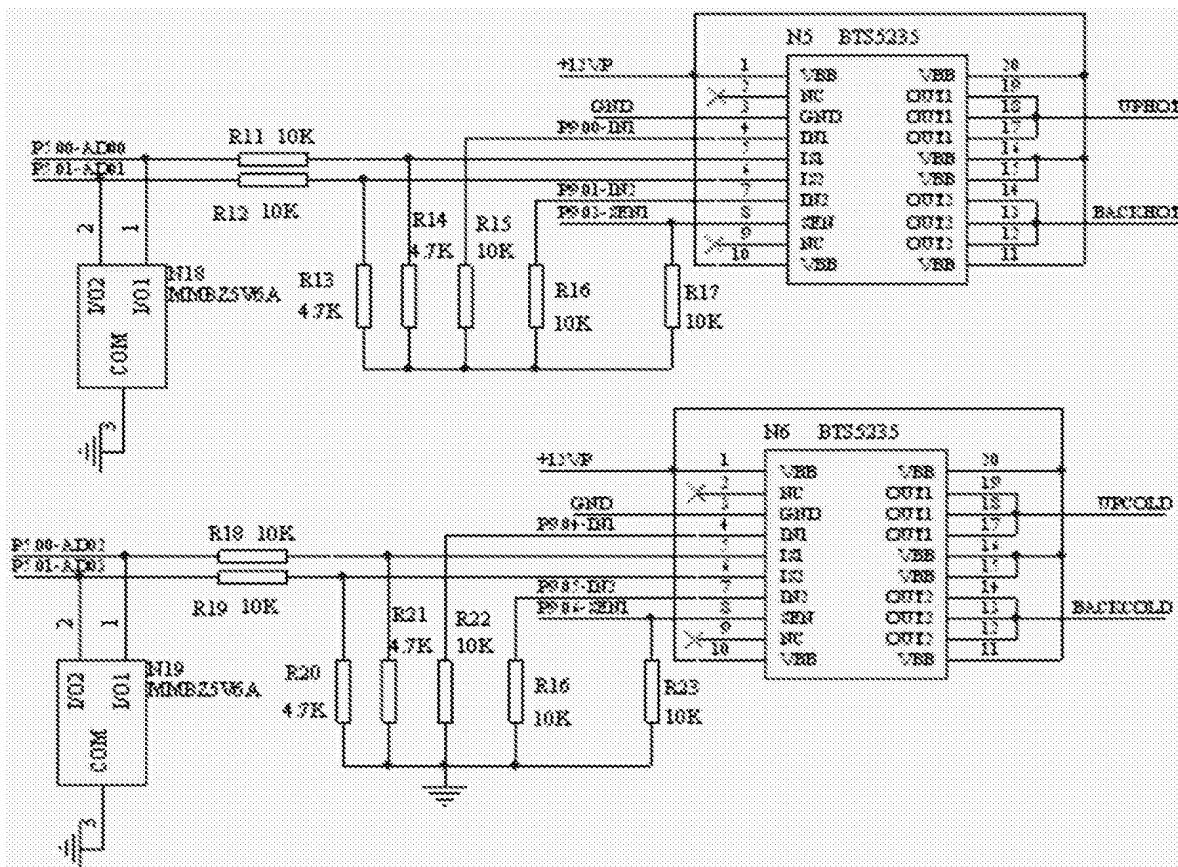


图 7

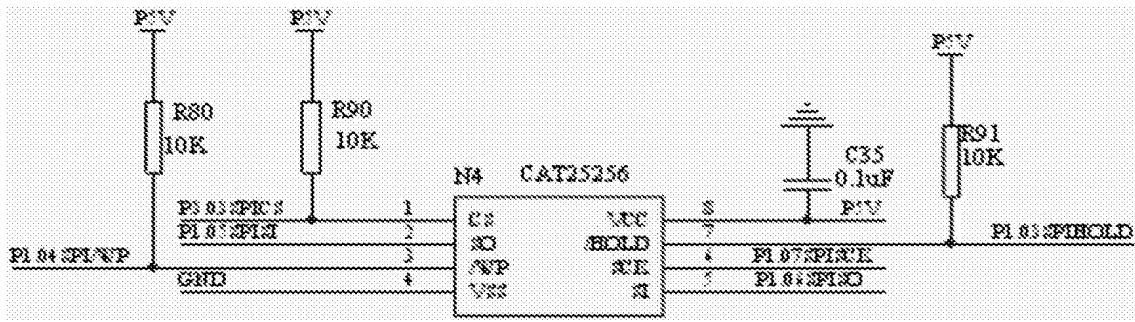


图 8

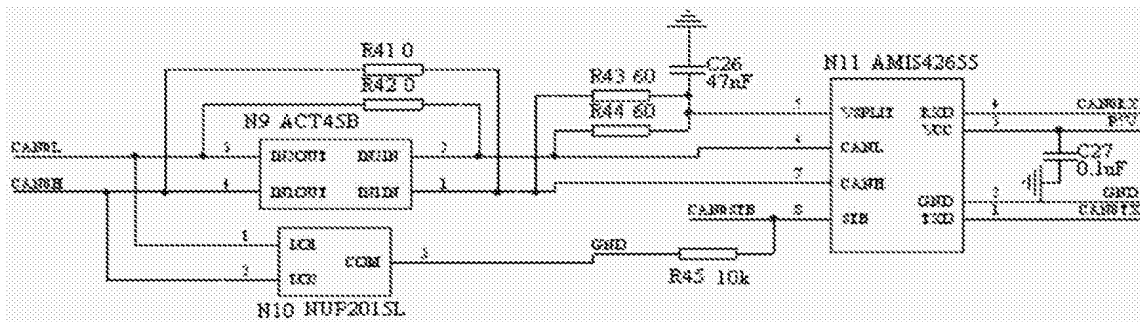


图 9

