



(12) 实用新型专利

(10) 授权公告号 CN 205059589 U

(45) 授权公告日 2016. 03. 02

(21) 申请号 201520415024. 3

(ESM) 同样的发明创造已同日申请发明专利

(22) 申请日 2015. 06. 15

(30) 优先权数据

14/304, 955 2014. 06. 15 US

(73) 专利权人 高效动力传动系统公司

地址 美国加利福尼亚州

(72) 发明人 安德鲁·弗兰克 林湛乔

帕特里克·考夫曼 肖恩·方丹

布拉姆·邦森

(74) 专利代理机构 上海脱颖律师事务所 31259

代理人 脱颖

(51) Int. Cl.

B60W 20/00(2016. 01)

B60W 10/26(2006. 01)

B60W 10/06(2006. 01)

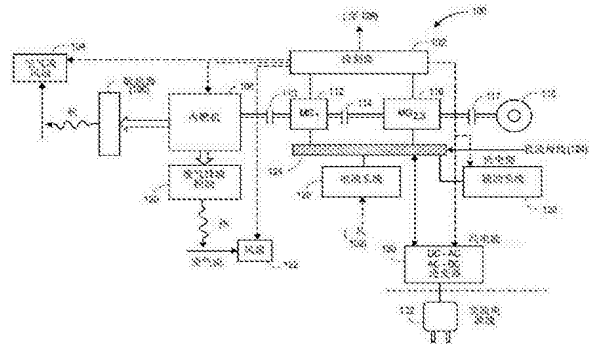
权利要求书2页 说明书9页 附图8页

(54) 实用新型名称

用于连接到交流电源线上的车辆及其控制器

(57) 摘要

本文描述了用于连接到交流电源线上的车辆及其控制器,所述车辆包括原动机和至少一个电动机发电机。在一个实施例中,车辆可以被构造为插电式混合系统,并且使用在控制器指令控制下的动力系统以供应电能到交流电源线(以服务交流电网)或从交流电源线抽取电能,从而给车辆上的电池添加电能。在一些方面,车辆可以测试车载电池是否可以满足给交流电源线服务所需的电能,或者如果不满足,则测试是否从原动机抽取电能以及抽取多少电能。在一些方面,如果动力系统正使用原动机给交流电网供电,车辆可以具有车载热管理系统,以动态地向动力系统提供期望的热耗散。



1. 一种用于连接到交流电源线上的车辆,其特征在于,所述车辆包括:

原动机;

第一电动机-发电机,所述第一电动机-发电机经由第一离合器与所述原动机机械地联接;

第二电动机-发电机,所述第二电动机-发电机与所述第一电动机-发电机机械地联接;

电池,所述电池与所述第一电动机-发电机和所述第二电动机-发电机电气联接,所述电池能从所述第一电动机-发电机和所述第二电动机-发电机接收电能或供应电能到所述第一电动机-发电机和所述第二电动机-发电机;

逆变器,所述逆变器与所述第一电动机-发电机、所述第二电动机-发电机和所述电池电气联接,所述逆变器能连接到交流电源线;以及

控制器,所述控制器能提供控制信号到所述原动机、所述电动机-发电机和所述电动机,使得所述控制器能动态地影响去往或来自所述交流电源线的电能流;

其中进一步地,所述控制器还包括处理器和计算机可读的存储介质,所述计算机可读的存储介质包括指令,所述指令在被所述处理器读取时使所述车辆能够接收与所述交流电源线上的电力负载需求有关的信号;能够在所述电池能够满足所述需求时,经由所述逆变器从所述电池供应电能到所述交流电源线并到所述第一电动机-发电机和所述第二电动机-发电机之一;能够在所述电池不能满足所述需求时,经由所述逆变器从所述原动机供应电能到所述交流电源线并到所述第一电动机-发电机和所述第二电动机-发电机之一;并且使得车辆能够确定所述原动机的最佳效率;并且能够动态设置所述原动机的工作特性以将所述原动机保持在其理想工作线上。

2. 根据权利要求1所述的车辆,其特征是与所述交流电源线上的电力负载需求有关的信号随时间动态变化。

3. 根据权利要求2所述的车辆,其特征是所述信号与所述交流电源线上的电力负载需求的增加有关;并且

所述计算机可读的存储介质还包括指令,所述指令在被所述处理器读取时使所述车辆能够在所述原动机正供应电能到所述交流电源线时,且在通过 电池供应需求的增加能将所述原动机保持在其理想工作线上时,通过电池供应所述需求的增加。

4. 根据权利要求1所述的车辆,其特征是所述车辆进一步包括至少第一空气流风扇,所述第一空气流风扇定位成从散热器散热。

5. 根据权利要求1所述的车辆,其特征是所述车辆进一步包括至少第二空气流风扇,所述第二空气流风扇定位成从所述发动机和排气系统的至少一个散热。

6. 根据权利要求1所述的车辆,其特征是所述车辆进一步包括用于外部冷却剂供应的端口。

7. 根据权利要求1所述的车辆,其特征是所述车辆进一步包括车载冷却剂存储箱。

8. 根据权利要求1所述的车辆,其特征是所述车辆进一步包括一组喷嘴,所述喷嘴能喷洒冷却剂到所述发动机和排气系统之一的所期望的表面上。

9. 根据权利要求1所述的车辆,其特征是所述车辆进一步包括热管理系统,所述热管理系统包括冷却剂系统和至少一个空气流风扇;并且

所述计算机可读的存储介质还包括指令,所述指令在被所述处理器读取时使所述车辆能够在所述原动机正供应电能到所述交流电源线时,调节所述热管理系统中的流速以稳定动力系统的温度。

10. 根据权利要求 9 所述的车辆,其特征是所述热管理系统进一步包括蒸汽压力箱、蒸汽发动机和发电机,使得额外的电能能够产生并存储在所述电池中。

11. 一种控制器,其特征在于,所述控制器控制与交流电源线连接的车辆,其中所述车辆包括原动机、至少一个电动机-发电机、电池、逆变器,所述控制器还包括处理器和计算机可读的存储介质,所述计算机可读的存储介质包括指令,所述指令在被所述处理器读取时使所述车辆能够接收与所述交流电源线上的负载需求有关的信号;能够确定所述车辆能否供应所述交流电源线上的一部分负载需求;能够在所述电池能够供应所述一部分负载需求时,由电池供应所述一部分负载需求;能够动态地确定是否通过使用所述原动机供应所述一部分负载需求;能够确定所述原动机的最佳效率以供应所述一部分负载需求;能够设置所述原动机的工作特性以供应所述一部分负载需求;并且能够根据动态负载状态动态地调节所述原动机的工作特性。

12. 根据权利要求 11 所述的控制器,其特征是所述控制器使所述车辆能够根据所述交流电源线上的动态负载状态从所述交流电源线给所述电池充电。

13. 根据权利要求 11 所述的控制器,其特征是所述控制器使所述车辆能够确定所述原动机的工作温度;能够用给定的冷却流预测所述原动机的温度;并且能够调节去往所述原动机的冷却流以将所述原动机的温度保持在期望的范围内。

用于连接到交流电源线上的车辆及其控制器

- [0001] 发明人
[0002] 安德鲁·弗兰克
[0003] 林湛乔
[0004] 帕特里克·考夫曼
[0005] 肖恩·方丹
[0006] 布拉姆·邦森

技术领域

[0007] 本实用新型涉及机动车辆 (EV)、混合动力车辆 (HEV) 和插电式混合动力车辆 (PHEV) 领域,更具体地涉及用于连接到交流 (AC) 电源线上的车辆领域。

背景技术

[0008] 在机动车辆 (EV)、混合动力车辆 (HEV) 和插电式混合动力车辆 (PHEV) 领域,存在许多可以影响各种各样工作模式的可能的动力系统。例如,单在 HEV 领域中,HEV 动力系统可以被构造成影响串联、并联、串并联工作模式。此外,某些这些模式可以被构造成根据不同的策略 (例如,电量维持、电量消耗等) 进行工作。

[0009] 在这些车辆的其中一些中,可能期望将车辆连接到交流 (AC) 电源线上,从交流电源线传输电能到车辆,并且 / 或者从车辆传输电能到交流电源线。负责进入现场以帮助维修、安装或更换部分电源线的电力公司拥有的和 / 或运营的车辆特别有这种需求。

发明内容

[0010] 以下内容呈现了本发明的简要综述,以便提供对本文所述的一些方面的基本理解。这种综述并非针对所要求保护的主体进行的详细综述。其目的既不是确定所要求保护的主体中的关键或重要元素,也不是描述主体发明的范围。其唯一目的是以简化的形式呈现所要求保护的主体的一些概念,作为随后呈现的更加详细的描述的前序。

[0011] 本文描述了本申请的一些实施例,其提供了能连接到交流电网上的车辆,所述车辆包括原动机和至少一个电动机发电机。在一个实施例中,车辆可以被构造为插电式混合动力系统,并且使用在控制器指令控制下的动力系统,以供应电能到交流电源线 (以服务于交流电网) 或从交流电源线抽取电能,从而给车辆上的电池充电。在一些方面,车辆可以测试车载电池是否可以满足为交流电源线服务所需的电能,或者如果不满足,则测试是否从原动机抽取电能以及抽取多少电能。在一些方面,如果动力系统使用原动机来给交流电网供电,车辆可以具有车载热管理系统以向动力系统动态地满足所需的热耗散。

[0012] 一方面,公开了一种用于连接到交流 (AC) 电源线的车辆,其中所述车辆包括:原动机;第一电动机-发电机,所述第一电动机-发电机经由第一离合器与所述原动机机械地联接;第二电动机-发电机,所述第二电动机与所述第一电动机-发电机机械地联接;电池,所述电池与所述第一电动机-发电机和所述第二电动机-发电机电气联接,所述电池能

从所述第一电动机-发电机和所述第二电动机-发电机接收电能或供应电能到所述第一电动机-发电机和所述第二电动机-发电机;逆变器,所述逆变器与所述第一电动机-发电机、所述第二电动机-发电机和所述电池电气联接,所述逆变器能连接到交流电源线;以及控制器,所述控制器能提供控制信号到所述原动机、所述电动机-发动机和所述电动机,使得所述控制器能动态地影响去往或来自所述交流电源线的电能流;进一步地,所述控制器还包括处理器和计算机可读的存储介质,所述计算机可读的存储介质包括指令,所述指令在被所述处理器读取时使所述车辆执行下述步骤:接收与所述交流电源线上的电力负载需求有关的信号;如果所述电池能够满足所述需求,则经由所述逆变器从所述电池供应电能到所述交流电源线并且供应到所述第一电动机-发电机和所述第二电动机-发电机之一;如果所述电池不能满足所述需求,则经由所述逆变器从所述原动机供应电能到所述交流电源线并且供应到所述第一电动机-发电机和所述第二电动机-发电机之一;确定所述原动机的最佳效率;并且动态设置所述原动机的工作特性以将所述原动机大体保持在其理想工作线(IOL)上。

[0013] 一方面,公开了一种将车辆连接到交流电源线上的方法,其中所述车辆包括原动机、至少一个电动机-发电机、电池、逆变器、控制器,所述控制器包括处理器和计算机可读的存储介质,所述计算机可读的存储介质包括指令,所述指令在被所述处理器读取时使所述车辆执行以下步骤:接收与所述交流电源线上的负载需求有关的信号;确定所述车辆能否供应所述交流电源线上的一部分负载需求;如果所述电池能够供应所述一部分负载需求,则由电池供应所述一部分负载需求;动态地确定是否通过使用所述原动机供应所述一部分负载需求;大体确定所述原动机的最佳效率以供应所述一部分负载需求;大体设置所述原动机的工作特性以供应所述一部分负载需求;并且根据动态负载状态动态地调节所述原动机的工作特性。

[0014] 一方面,公开了一种控制器,所述控制器控制与交流电源线连接的车辆,其中所述车辆包括原动机、至少一个电动机-发电机、电池、逆变器,所述控制器包括处理器和计算机可读的存储介质,所述计算机可读的存储介质包括指令,所述指令在被所述处理器读取时使所述车辆执行以下步骤:接收与所述交流电源线上的负载需求有关的信号;确定所述车辆能否供应所述交流电源线上的一部分负载需求;如果所述电池能够供应一部分所述负载需求,则由电池供应所述部分负载需求;动态地确定是否通过使用所述原动机供应所述一部分负载需求;大体确定所述原动机的最佳效率以供应所述一部分负载需求;大体设置所述原动机的工作特性以供应所述一部分负载需求;并且根据动态负载状态动态地调节所述原动机的工作特性。

[0015] 当结合本申请中呈现的附图阅读时,本系统的其他特征和方面将在下面的具体实施方式中介绍。

附图说明

[0016] 示例性实施例在附图的引用图中示出。本文公开的实施例和附图旨在被认为为是说明性的而不是限制性的。

[0017] 图 1A 和图 1B 示出了根据本申请的原理制造的车辆的几个可能的实施例。

[0018] 图 2 示出了车辆的一个可能的实施例,根据本申请的原理,该车辆可以控制热管

理的多个方面。

[0019] 图 3 示出了示例性的随时间变化的负载电能需求曲线。

[0020] 图 4A 和图 4B 分别示出了车辆的工作场景和可能的工作状态 / 模式。

[0021] 图 5 示出了用于将车辆与电网连接并且监测和 / 或供应电力到电网的一个示例性场景。

[0022] 图 6 是电能模式工作方法和 / 或算法的一个实施例。

[0023] 图 7 是热管理工作方法和 / 或算法的一个实施例。

[0024] 图 8 是蒸汽发动机从冷却中回收一些电能的一个实施例。

具体实施方式

[0025] 本文中使用的术语“部件”、“系统”、“接口”等旨在指代与计算机相关的实体，指硬件、软件（例如，在执行时）的和 / 或固件的一种。例如，部件可以是在处理器上运行的过程、处理器、对象、可执行文件、程序和 / 或计算机。举例来说，在服务器上运行的应用程序和服务器两者都可以是部件。一个或多个部件可以存在过程中，并且部件可以定位在一个计算机上和或分布在两个或更多个计算机之间。

[0026] 参照附图描述所要求保护的主体，其中在整个说明书中相同的参考标号用于指代相同的元件。在以下描述中，为了解释的目的，阐述了许多具体细节以便提供对主题发明的透彻理解。然而，要求保护的主体显然可以在没有这些具体细节的情况下实施。在其他情况下，熟知的结构和设备被以框图形式示出以便于描述主题发明。

[0027] 引言

[0028] 可能期望将 EV、HEV 和 / 或 PHEV 车辆与交流电源线连接并且将电能从车辆传输到交流电源线，以及将电能从交流电源线传输到车辆。在一个示例中，电力公司拥有并运营车队以分派到现场，并且维修、安装和 / 或更换部分电力线和 / 或电网。

[0029] 在本申请的许多方面，公开了车辆和 / 或系统，这些车辆和 / 或系统能够以更高的能量效率控制发电，用于进行从“车载”车辆液体或碳基燃料到电能的能量转换（例如，可能传输到电力网），并且可能同时维持车辆动力电池的充电状态（SOC）。这种更高的能量效率可以允许可移动的动力平台（例如，发动机和 / 或车辆底盘）传输高电能。一方面，通过避免一般内燃机的典型的高热能损失，这是可能的，例如，这种高热能损失通常是因为发动机动力的低效控制（例如，油门调节）或者使用单个发电机。

[0030] 一方面，车辆可以设计成具有足够大的电池组以存储足够的能量，从而使得拉平（level）基于“原动机”（例如，内燃（IC）机、燃料电池、压缩天然气（CNG）发动机或者可以依赖于除电力之外的例如汽油、天然气、任何其他碳基燃料或任何液态燃料的燃料来源的任何其他发动机 / 原动机）的负载。应当理解的是，本文中任何提到的这些类型的发动机 / 原动机之一也适用于本描述的其他发动机 / 原动机。由于 PHEV 设计的大的动力电池，可能希望的和 / 或可能的是发动机以更高的效率，并且因此通过使用电池来吸收并传递持续不断的电能给负载来产生更少的排热。

[0031] 图 1A 是可以适于本申请的目的的车辆的示例。车辆 100 可以包括控制器 102，该控制器 102 具有足够的处理器和计算机可读的存储介质，所述计算机可读的存储介质上存有计算机可读的指令以按照本文进一步描述的方式控制车辆。车辆 100 进一步包括动力

系统（例如，内燃机 108、离合器 110、电动机 - 发电机 (MG1) 112、离合器 114、电动机 - 发电机 116），该动力系统可以将其动力的部分作为车辆的动力传递给一组车轮 118。图 1B 是车辆的动力系统的一部分的另一个示例，该车辆的动力系统采用多个电动机 - 发动机（例如，MG2 (116a)、MG3 (116b)、MG4 (116c) 等），该多个电动机 - 发动机可以随着交流负载 132 上的负载需求变化来提供高效的可变的电能。

[0032] 如可以看到的，许多部件可以发送信号到控制器 102 和 / 或从控制器 102 接收信号。例如，虚线表示从控制器 102 发出的一些可能的信号路径线。其他部件也可以受到控制器 102 的控制，例如，例如包括离合器 110、114 和 117。

[0033] 车辆 100 可以进一步包括直流母线 124，该直流母线 124 用于动力系统与电池系统 126 和辅助系统 128 的通信，以传输低电能到车辆并且从车辆传输低电能，例如，传输电能到给电池 126 充电的当地电网并且从当地电网传输电能。此外，较高功率的 DC/AC、AC/DC 逆变器 130 也可以与直流母线 124 通信，继而能够与在车辆外部的高电能交流电源线 132 连接，如电力公司维修车辆等时常期望的。

[0034] 正如本文将更详细讨论的，车辆 100 可以用于供电到电网，电网可以通过例如电池和 / 或内燃机供电。热耗散是希望的，尤其是当内燃机正在运行并且供应电能到电网时（并且特别是当车辆在这样做的同时处于静止状态时）。可以以至少两种途径控制和 / 或耗散车辆的热量：(1) 由与内燃机和动力系统热连通的散热器 106 耗散热量；以及 (2) 经由例如催化转换器、排气管等的各种部件 (122) 排出受热的尾气产物。

[0035] 为了帮助热耗散，车辆 100 可以进一步包括一个或多个风扇（例如，风扇 104 和 122），以提供空气流从而加速热量从车辆耗散。风扇 104 可以提供为帮助热量从散热器耗散，同时风扇 122 可以提供为从车辆的发动机和 / 或排气系统耗散热量。这些风扇可以被额定为提供期望的空气速度（例如，可能 50 英里 / 小时，或者更快或更慢）以便冷却车辆，模拟车辆以正常速度运动。

[0036] 图 2 示出了适于与电网连接的车辆的一个示例。车辆 200 可以包括控制器 102、电池 126、逆变器 103（以与外部交流负载 132 连接）。车辆 200 还可以包括 CAN 母线 204，该 CAN 母线可以监测车辆的各种部件（例如，内燃机、MG、冷却剂、排气装置温度等）的车辆温度信息。具有这种热量和 / 或温度数据的控制器 102 可以控制内部冷却剂 206。此外，控制器 102 可以控制外部水和 / 或空气热管理系统 202。

[0037] 此外，车辆 200 可以进一步连接到用于额外冷却内燃机和车辆的水源 212 上。水源 212 可以存储在车载存储水箱中和 / 或（例如，根据具体情况，通过消防栓或花园软管）从外部供应。端口 208 可以被提供以便于将这种外部水源 连接到车辆上。根据需要，另一个端口（未示出）可以被提供以用于流出受热的水或液体。此外，喷嘴 210 可以被提供在车辆上的期望位置（例如，在发动机壁上，指向发动机和 / 或发动机缸体或者指向排气系统）。通过供应水到动力系统的受热部分，能够通过蒸发和 / 或排出受热的水来进一步耗散热量。

[0038] 在许多上述示例中，可能希望的是使车辆设计成具有热管理系统（例如，具有一个或多个空气流风扇和 / 或用可能的端口和喷嘴等的外部冷却剂流的系统），该热管理系统具有足够的热耗散能力，以便在持续的发动机启动工作期间内使车辆和 / 或动力系统在足够长的时间段内保持在期望的温度范围内达到并通过温度均衡点 (equilibrium)。

[0039] 车辆工作的实例

[0040] 如上所述,本文所述的许多车辆可以供电力公司等使用,电力公司等偶尔可能有将这种车辆连接到交流电网(例如,局部电网和/或高电能电网)上。还可能希望这种车辆输出电力到局部和/或高电能交流电网以实现各种目的(例如,诊断、电力供应等)。图3是车辆被调度用于服役的电网的示例性部分的典型电力负载的图形。如可以看到的,电能所示的24小时周期上变化。从午夜到早晨(例如,大约早上6点,或者在人们开始需要来自电网的电能时),电力负载可以接近最小负载(最小)。随着时间的推移,电能需求增加,例如,超过某个(some)平均电能(平均)水平,并且增加直到电网需要的某个峰值电能(峰值)。在晚上的某个(some)时间点,如图所示,该峰值电能朝着最小水平回落。

[0041] 除了供应正常的电力负载(如图3所示),可以请求车辆来供应在正常需求之外的电力负载。仅仅为了阐述之目的,图4A示出了本文所述的各种车辆可能应对的两种电能需求场景。在第一种情况下,曲线402示出了低电能需求场景,此场景中大部分电能需求表现出随时间变化的低电能平均值。这种场景中峰值有时候甚至可以上升超过高电能平均值。在第二种情况下,曲线404示出了高电能场景,在此场景中电网上的平均需求更接近那个时候的高电能平均值。可以看出,曲线404可以偶尔超过高电能平均值(例如,在虚线406处和附近开始)。此时此刻,可能希望从车辆输出电力到电网以满足需求峰值。但需求峰值减小时(例如,如虚线408所示),可能不需要额外的输出电力。一方面,如果电能需求高,就可能希望发动机持续工作。如果需求低,则车辆可以依赖电池工作以在大部分时间供电。

[0042] 图4B示出了车辆可以用来例如处理电网的各种示例性电能需求的一个可能的运行控制方法。在电能需求大体上呈现低和/或平均状态(例如,大体上处于或低于阈值410)的时间期间,车辆能够主要经由其车载电池组输出电力。在需求的偶尔峰值期间(例如,在虚线406和408之间),车辆可以根据需要开启内燃机以供应该时段所需的峰值电能,和/或给电池充电。

[0043] 在平均电能需求较高(例如,在阈值410处或以上)的时间期间,车辆可以处于过渡状态,例如,在该状态下车辆可以需要更频繁地依赖于运行内燃机以供应峰值电能需求。在一些阈值(例如,412)处,所需的电能可以如此大以至于车辆可能进入内燃机基本持续运行的模式以便满足峰值和/或平均电能需求。在阈值410和412之间,车辆可以在“内燃机一直(all)开启”机制和“偶尔内燃机关闭”状态之间转换。

[0044] 为了决定车辆在何种状态下工作,车辆能够接收来自电网的信号指示。一方面,车辆能够采用电能传感器(未示出),所述电能传感器采样和/或监测电网上所需的电能水平和电网上该电能的质量。一方面,这种信息可以通过与电网和/或电力公司连接的其他部件发送到车辆。在任一种情况下,车辆的控制器可以接收、输入并且/或者利用这种信息来控制车辆的工作。

[0045] 图5示出了一种连接的示例,车辆可以与电网进行这样的连接以便诊断和/或供应电能需求。虚线大体示出了车辆与电网(在502的方向上)连接的位置(在504的方向上)。车辆可以包括许多此前提及的部件(及其他),例如,控制器102、逆变器130、提供控制器与逆变器之间通信的CAN母线501、在逆变器与电池组126、MG1 112、MG2 116和内燃机108之间提供电能和通信的直流母线503。

[0046] 在工作时,车辆可以将其逆变器与电网(在 502 的方向上)连接。电网自身可以包括交流电站 508 和其他交流负载 510。这些负载可以供给到更局部的电网 512 中,在该电网 512 中车辆可以供应负载到电网。此外,车辆可以监测或者以其他方式知晓(例如,接收信号)电源线 505 中的有问题的点(trouble spot)。电网上有问题的点可以意味着有更多机会来改变车辆的工作模式,例如,以便更好地处理供应给电力公司客户的电力的任何瞬态问题。

[0047] 图 6 示出了用于本文提及的许多车辆的电能模式管理的一个示例性流程图。在 602 处,车辆/控制器可以接收有关电网上的负载需求的指示和/或信号,例如,车辆在何处与电网连接。这些信号/指示可以来自车载电能传感器,从而采样例如元数据等形式的负载需求(或者可以由电网本身进行供应)。

[0048] 这些信号可以随时间动态变化以表示(或者以其他方式关联)是否需要将电能供应到交流电源线和/或需要将多少电能供应到交流电源线,是否可以从交流电源线抽取电能和/或可以从交流电源线抽取多少电能以便给车辆的电池充电,是否存在能够由电池或原动机/内燃机供电的交流电源线的瞬态电能需求(例如,根据原动机和/或电池的效率考量)。因此,一方面,图 6 的流程图可以返回到 602 以便动态地、基本上持续地、规律性地、无规律性地和/或周期性地测试/采样/计算/估计负载。

[0049] 在 604 处,如上所述,车辆可以确定逆变器是否可以支持/供应负载需求或者负载需求的任何部分(可以是整个负载或负载的一部分)。如果不是,在 606 处,可以发送表示“否”的信号。反之,在 608 处,车辆可以在车载直流母线上设置需求。

[0050] 在 610 处,在工作期间,车辆可以决定运行哪种工作状态。如结合图 4B 所述,根据可以动态设置并测试的一个或多个阈值的满足,可以有机会处于发动机开启/关闭模式,或者发动机一直处于开启模式和/或状态或其他所期望的状态。

[0051] 如果工作状态/模式可以允许使用电池以利用其电能供电,就可以在 612 这样做。此外,车辆可以监测电池工作统计/数据/参数,包括例如,充电状态(SOC)、电流流量、使用时间、温度。如果任何电池工作参数可能在性能阈值以外,则车辆可以改变工作状态/模式以在 614 使用内燃机。这可以通过让过程从 612 处返回到 610 处来实现(例如,动态地、基本上持续地、规则地、不规则地和/或周期性地)以评估电池工作参数中的任何变化。

[0052] 在 614 处,车辆可以操作和/或设置内燃机以提供可以基于电网所需的负载电能以及电池充电需求的电能的量,如可以由车辆的工作参数来设置。

[0053] 在 616 处,车辆可以确定内燃机(或其他原动机)的大体最佳的效率。在工作时,可能希望的是使内燃机大体在理想工作线(IOL)上工作,从而以特定的发动机可实现的基本上可能的最高的效率产生所需电能。在 618 处,车辆可以相应地大体设置原动机/内燃机的工作特性(例如,动力、速度、扭矩等)。应当理解的是,其他原动机(例如,CNG、燃料电池等)可以具有它们自己的 IOL 以及为了它们的最优化而进行控制的工作特性/参数设置。此外,根据交流电源线上的动态负载需求/状态和/或其他瞬态条件,原动机的设置可以随时间的变化进行动态调节/计算/估计。

[0054] 此外,如果和/或当外部交流负载上的瞬态负载发生变化时,车辆可以用电动机-发电机(而不是原动机/内燃机)对这种瞬变进行响应,因为可以从电池组基本上快速地得到即时电能,因此得到甚至更高的效率并且可以导致产生更少的废热。然后可以允

许内燃机随着电能需求的变化而较为缓慢地变化,仅供应需要的平均电能。在 618 处,这种确定使得车辆能够设置发动机功率、速度和 / 或扭矩。

[0055] 在 620 处,如本文此前所描述的,车辆可以测试和 / 或确定电能负载需求是否低于任何相关的阈值。作为一个示例,动态负载需求可以减小到电池中可用的电荷足够供应负载需求的点。在这种情况下,车辆可以改变模式以通过电池来供应负载需求。在此示例中,车辆可以返回到确定车辆应当处于何种工作状态(在 610 处)。如果不需要改变模式,则发动机可以继续 622 处运行。

[0056] 一方面,如果在交流电源线上存在动态负载状态(例如,足够的电能和 / 或电能质量)以从交流电源线本身给电池充电(例如,不是从原动机给电池充电),就可以确定一个工作状态 / 模式。这可能是希望的,例如,在比使用碳基燃料给电池充电更高效的时间段期间。

[0057] 图 7 是用于车辆的热管理系统算法的一个示例性流程图。当车辆从原动机供应电能时,车辆可以监测 / 感测 / 估计和 / 或以其他方式计算原动机和 / 或排气系统的其他部分、电池组或可以产热的车辆其他部分的工作温度。

[0058] 在 702 处,车辆可以确定所要求的电能负载是否在所期望的阈值以上。如果不是,则车辆可以在 704 利用电池。反之,可以在 706 利用发动

[0059] 车辆可以单独地亦或组合地管理散热器和 / 或排气系统中的热量。在 708 和 710 处,车辆可以分别测量、采样和 / 或以其它方式计算散热器和 / 或排气装置的热量。

[0060] 在 712 处,车辆可以用散热器中固定的和 / 或目前给出的冷却剂流和 / 或散热器上的空气流来预测温度(其中“冷却流”的意思是冷却剂或空气单独的亦或共同的流)。在 714 处,车辆可以确定和 / 或预测温度是否会稳定。如果温度稳定,则可以在 716 处对最终温度进行计算 / 预测和 / 或采样。在 718 处,车辆可以确定该最终温度是否在所期望的范围内。如果该最终温度不在所期望的范围内,则在 720 处,车辆可以通过调节水 / 冷却剂流速(来自水箱和 / 或外部源)和 / 或空气流速(经由风扇)来调节温度。

[0061] 在排气系统一侧,在 724 处,车辆可以用流到排气系统的当前可用的冷却剂流预测、测量、采样、推导并且 / 或者计算温度升高。在 726 处,车辆可以确定和 / 或预测温度是否稳定。在 728 处,车辆可以对最终温度进行测量、计算并且 / 或者预测,并且在 730 处,车辆可以确定 / 预测该最终温度是否在所期望的范围和 / 或参数内。如果不是,则车辆可以调节冷却流(例如,水 / 冷却剂和 / 或经由风扇的空气流)的速率。在任一侧(on either side),车辆可以确定何时在动力系统所期望的受热表面上喷洒水 / 冷却剂以及喷洒多少。

[0062] 其他方面

[0063] 在其他方面,车辆可以使用可控的直流转交流和交流转直流的双向逆变器以转换由液体或气体内燃机或类似原动机以及电动机发动机系统产生的电力,该电动机发电系统由供应直流电能到直流母线的的一个或多个发电机组成。直流母线可以用来给牵引插电式电动车辆的大电池组充电或放电以及用于供给可控的双向逆变器。车辆可以使用该系统来改善能量转换过程以及使内燃机或原动机产生的废热最小化。

[0064] 逆变器可以采用由 CAN 母线控制的软件。该母线可以允许逆变器将来自高压、高功率的直流母线的电能以和交流电源线电压和频率特征相位相同的方式(in phase synchronous)传输至高电能交流线。该 CAN 控制母线也可以允许逆变器从交流线转移交流

电能到直流母线,以便给插电式混合动力车辆的电池充电,或者驱动车辆上的辅助设备并给其供电。

[0065] 如果电能需求太低,则发电内燃机系统可以间歇地工作(即,开或关),从而进一步降低排热,并且提高效率并降低噪声。

[0066] 可重新设计内燃机的水/冷却剂系统以在车辆静止时允许在产生电能的同时满足排热需求。这可能希望的,因为由于车辆静止,通常缺少冷却空气。因此,可能需要额外的冷却系统。仅仅为了示例性的目的,假设需要 100kW 功率。然后,内燃机必须产生约 120kW 的轴功率,并且散热器的废热可能约为 120kW,并且废气热量可能是 120kW。在这种情况下,可能希望通过空气流或水流或水蒸发和/或它们的任意组合带走散热器的热量和废气热量。

[0067] 通过获悉、测量、采样、推导和/或期望所预期的负载需求可以进一步管理废热。例如,已知的是,峰值负载将在下午 4 点出现,而最小负载将在凌晨 1 点出现。这种已知的信息可以用于允许在即将发生的事件之前调节排热系统,从而使正常的反馈控制系统的温度变化最小化。在这种情况下,使用冷却系统的热存储性能来管理温度上升和电能负载工作周期的极端情况是可能的。此外,使用牵引电池系统在峰值期间帮助供给负载,使得发动机系统在较低功率下工作(例如,接近平均值)是可能的,以此来帮助热管理。在以后低电能需求的时间,电池可以从内燃机以低的充电速率再充电,从而使电池损耗最小化并且延长电池寿命。

[0068] 基于排热系统的极限,内燃机功率可以减小到小于瞬时需求的交流电能。额外所需的电能则可以从电池系统获取。按照这种方式管理的电能的量可能取决于对具体的电源线负载的过往的了解。

[0069] 电池充电状态(SOC)控制系统可以获取来自交流电源线和内燃机控制器的信息。在一种情况下,如果电池充电状态低于所需的阈值,那么如果对电能的需求低,来自交流线的电能可以是可用的。这样可以使得更少热量需要被去除,因此节省冷却系统的能量。

[0070] 使用碳基燃料的原动机(例如,内燃机、压缩天然气(CNG)、燃料电池等)可以在理想工作线(IOL)工作,因为电池能够在高需求时间段期间供应负载。这往往可以减少排热系统的要求,并且导致从碳基燃料更高效地发电。

[0071] 如果希望增加在任何特定时间工作的零排放或者零噪声时间段,该系统还可以采用更大的电池组来添加到系统。例如,可能希望在下午 6 点和晚上 10 点之间实现零噪声发电,这要求能量的千瓦-时的具体量。在这种情况下,具有这种具体量的千瓦-时容量的辅助电池组可以被增设到直流母线。

[0072] 通过使用来自双向逆变器系统以及独立的直流电池充电器的电力可以完成电池维护控制。

[0073] 如本文所指出的,车辆可以具有两个或更多个牵引电机以便给车辆供电,并且将电力提供给该高功率逆变器系统,但是所需的来自碳燃料发电机电能的量可以取决于发电效率。电动机可以不具备相同的尺寸。因此,可能希望是选择电动机的组合,所述电动机的组合往往可以得到更高的效率,并且因此得到更低的油耗,以及需要的更少地从内燃机或者其他类型的原动机(例如燃料电池或 NG 发动机)排热。

[0074] 在车辆给交流电网供电的同时给车辆补充燃料期间,可以关闭发动机以允许安全

地添加额外的燃料。在此期间,牵引电池系统将供应交流电力。

[0075] 辅助发电

[0076] 图 8 是车辆 800 的一个示例,该车辆 800 可以用车辆的原动机和 / 或排气系统产生的废热来发电。车辆 800 可以包括结合本文所述的其他车辆提及的所有或一些部件。此外,车辆 800 可以采用水源 212(例如,来自车载水箱或外部来源)来冷却原动机和 / 或排气系统 802 的零件。水和 / 或冷却剂可以产生蒸汽(或者引入到另一个相,例如,气相),并且对水箱和 / 或容器 804 加压。加压的蒸汽和 / 或冷却剂蒸汽可以随后驱动蒸汽(或冷却剂蒸汽)发动机 806(并且,可能产生废水 / 废冷却剂)。该发动机继而可以驱动发电机 808,该发电机 808 可以如期望的那样将电能供应回车辆 / 电网和 / 或电池。

[0077] 上述描述的内容包括主题发明的示例。当然,不可能描述组件或方法的每个可以想到的组合以描述所要求保护的的主题的目的,但是本领域的普通技术人员可以认识到,可以对主题发明进行许多进一步的组合和排列。因此,所要求保护的的主题旨在包含落入所附权利要求书的精神和范围内的所有这种替换、修改和变化。

[0078] 特别是并且就上述部件、装置、电路、系统等所实现的多种功能而言,用于描述这些部件的术语(包括表示的“装置”)旨在与实现所述部件的特定功能的任何部件(例如,功能的等效形式)相对应,除非另外专门说明,即使在结构上不等效于本发明所公开的实现本文中描述的所要求保护的的主题的示例性方面的功能的结构,就这一点而言,还应当认识到,本发明包括系统以及计算机可读的介质,所述计算机可读的介质具有用于执行所要求保护的的主题的各种方法的动作和 / 或事件的计算机可执行的指令。

[0079] 此外,虽然主题发明的特定的特征可能仅参照几个实施方式中的一个被公开,但是这个特征可以按照需要与其他实施方式的一个或多个其他特征相结合并且对任何给定的或特定的应用有利。此外,对于具体实施方式亦或权利要求书中使用术语“包含”及其变形,这些术语以类似于术语“包括”的方式旨在是包含性的。

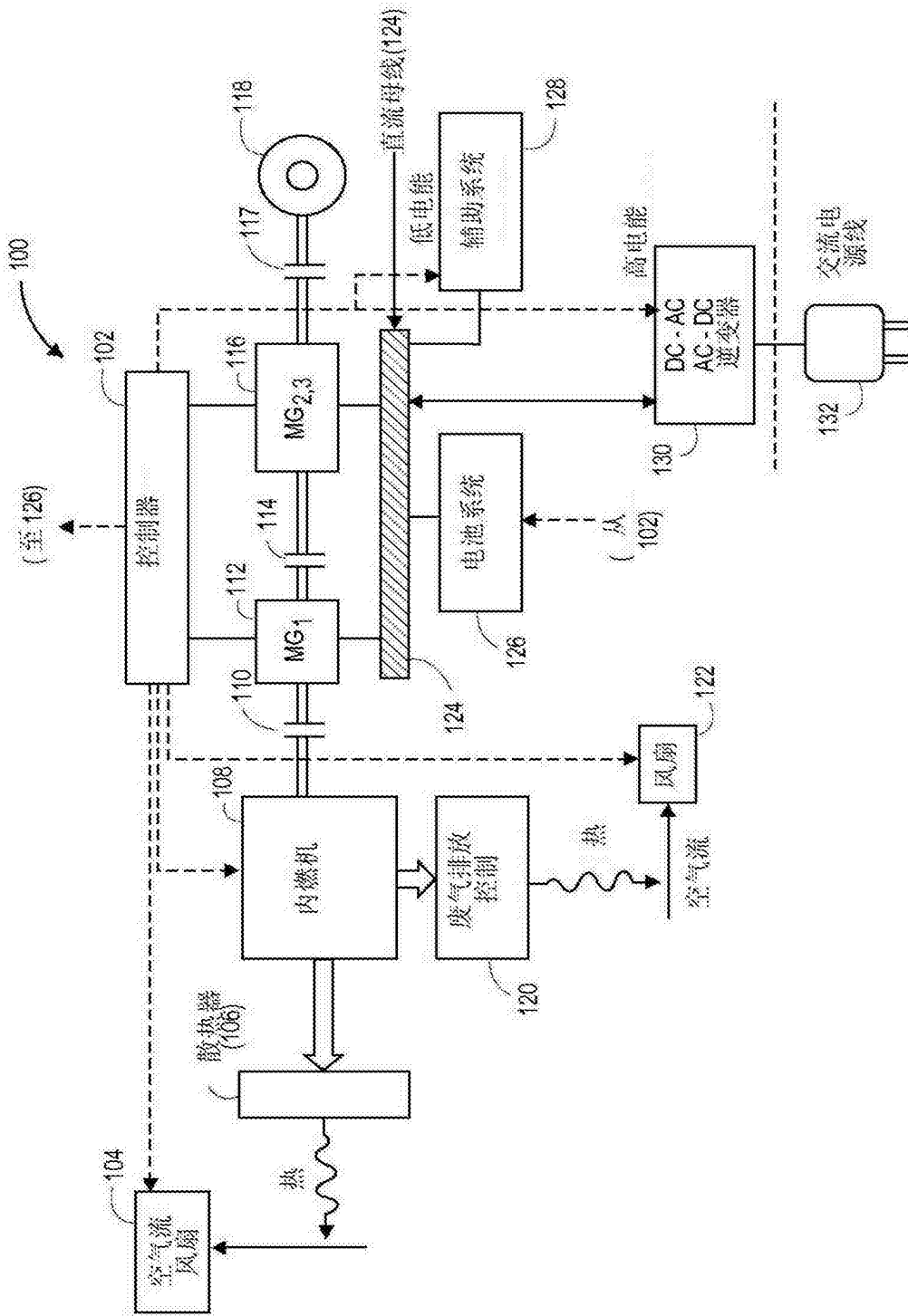


图 1A

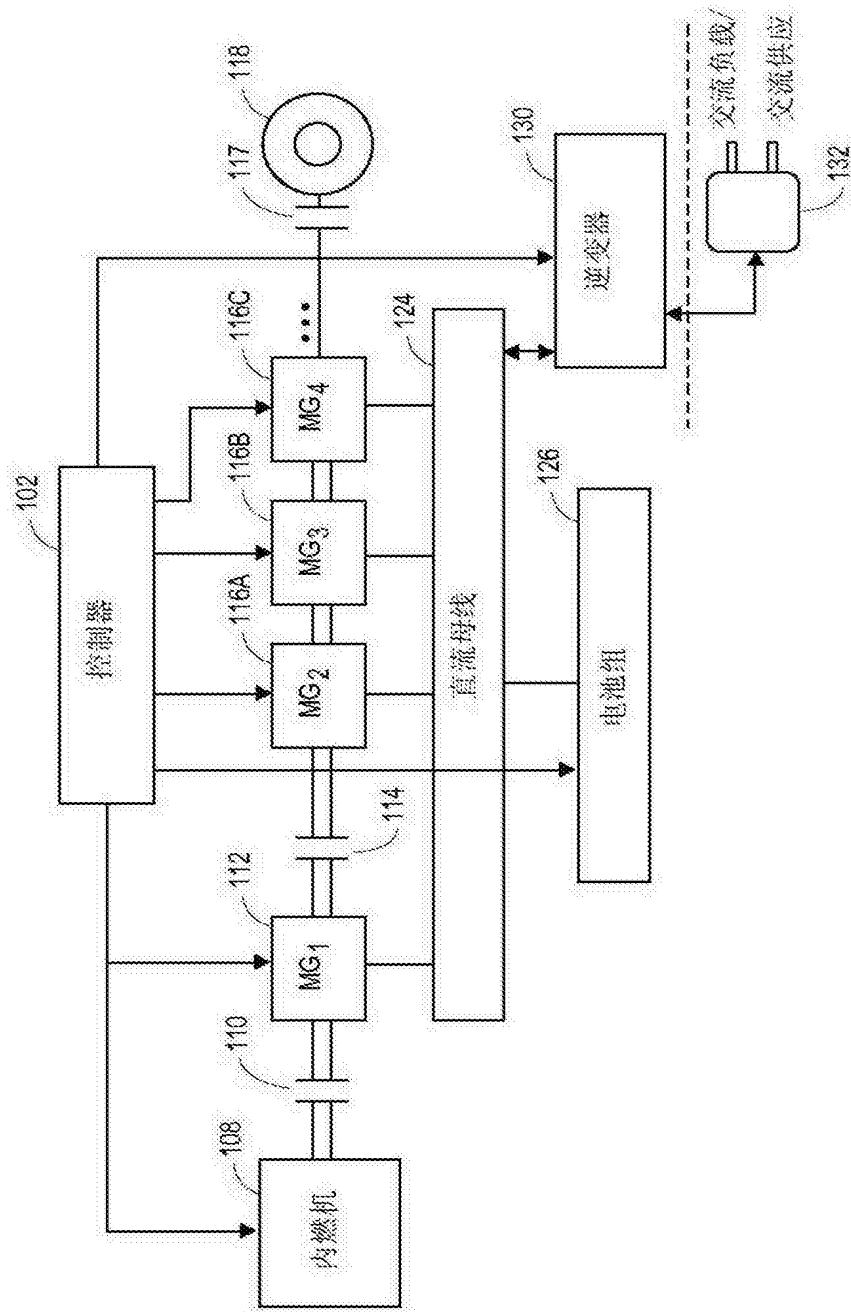


图 1B

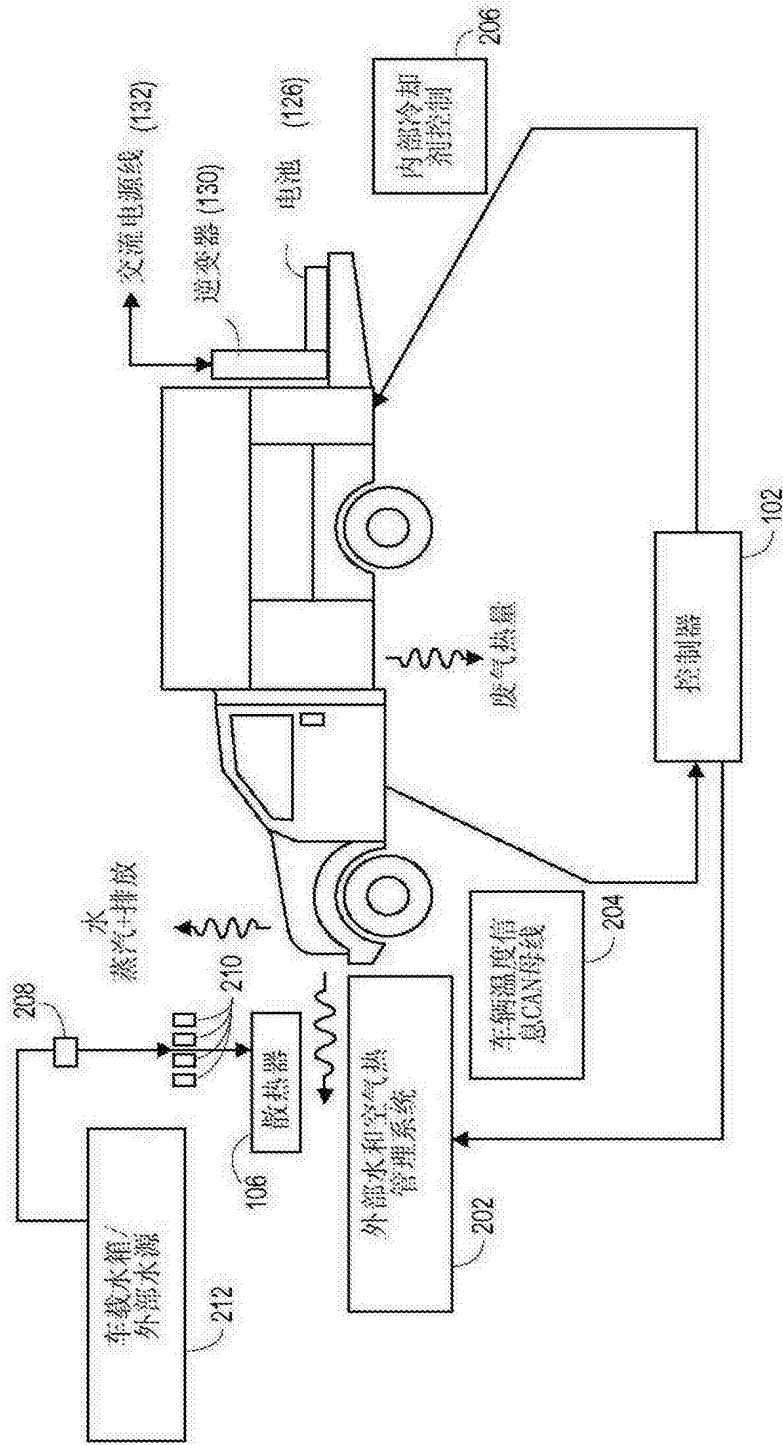


图 2

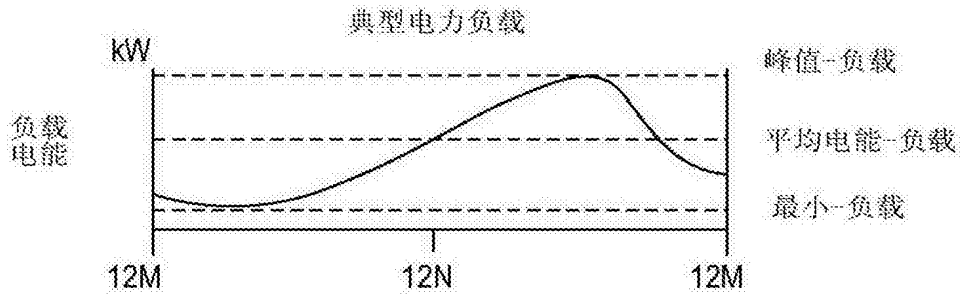
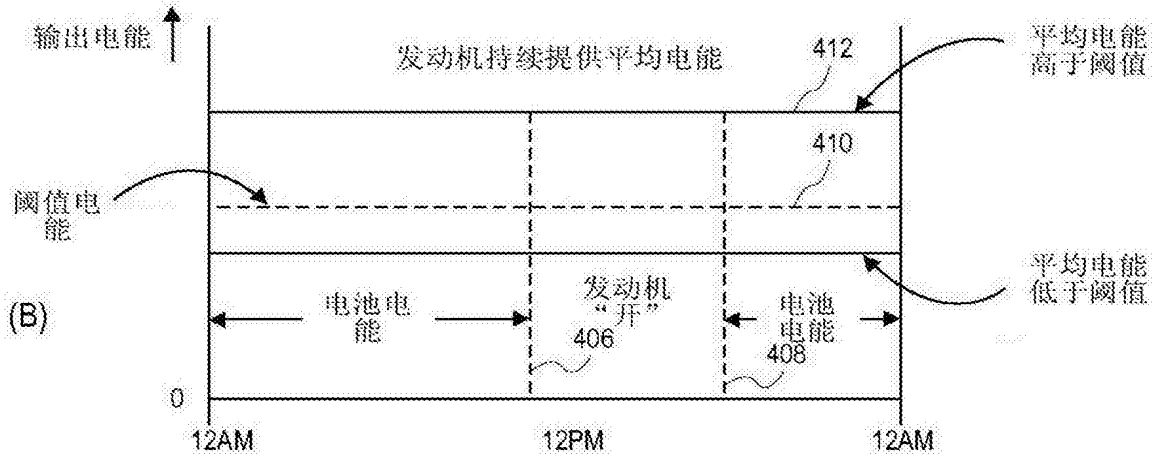
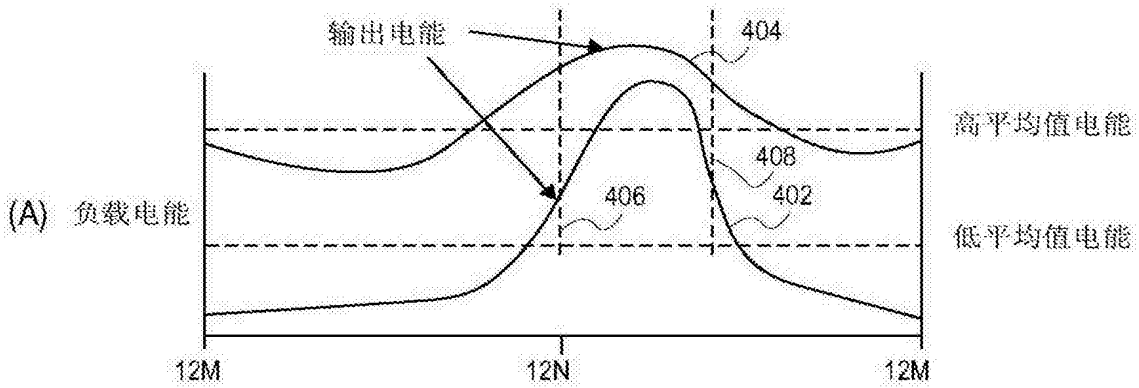


图 3



使用电池有效产生能量

图 4

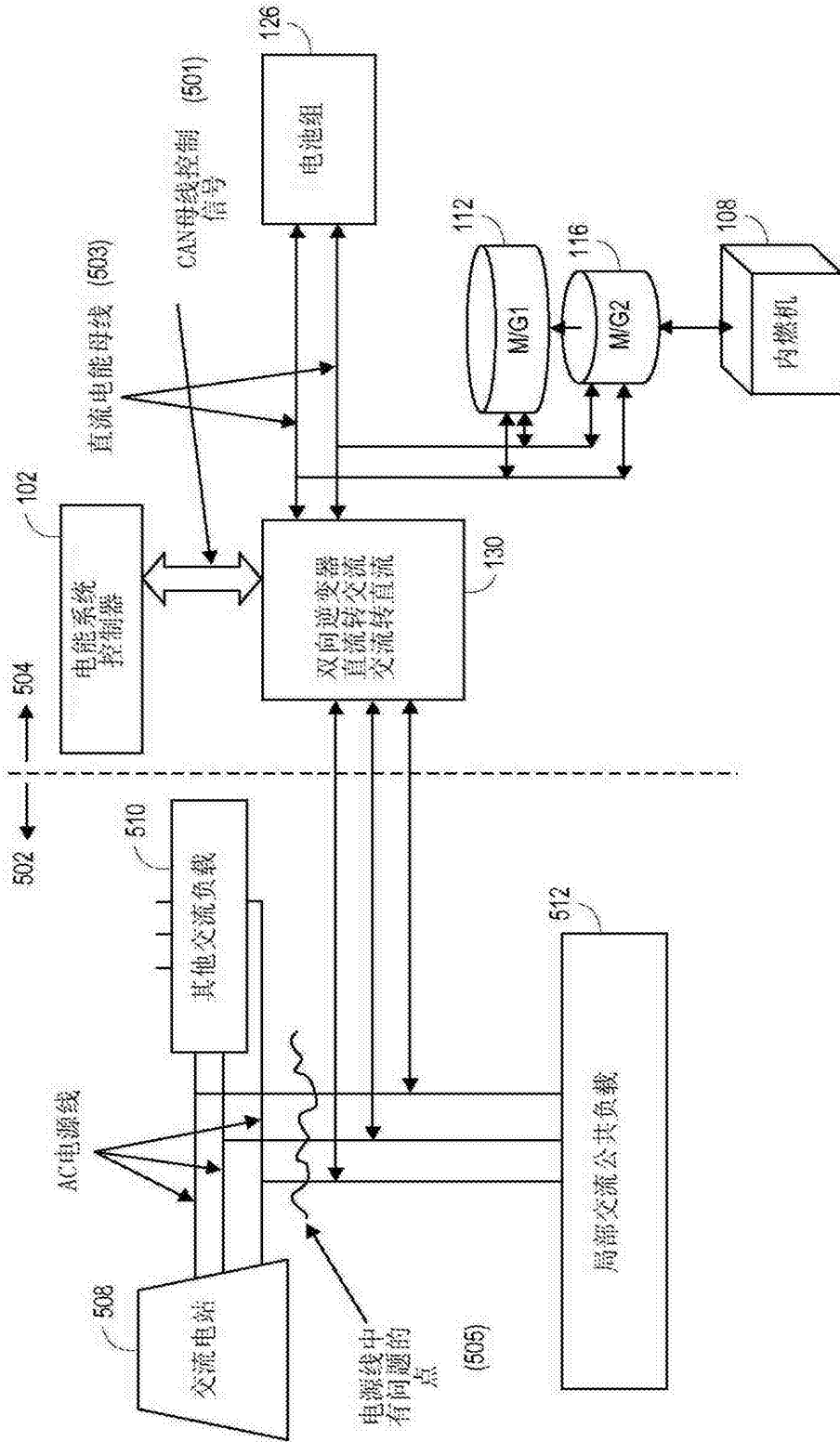


图 5

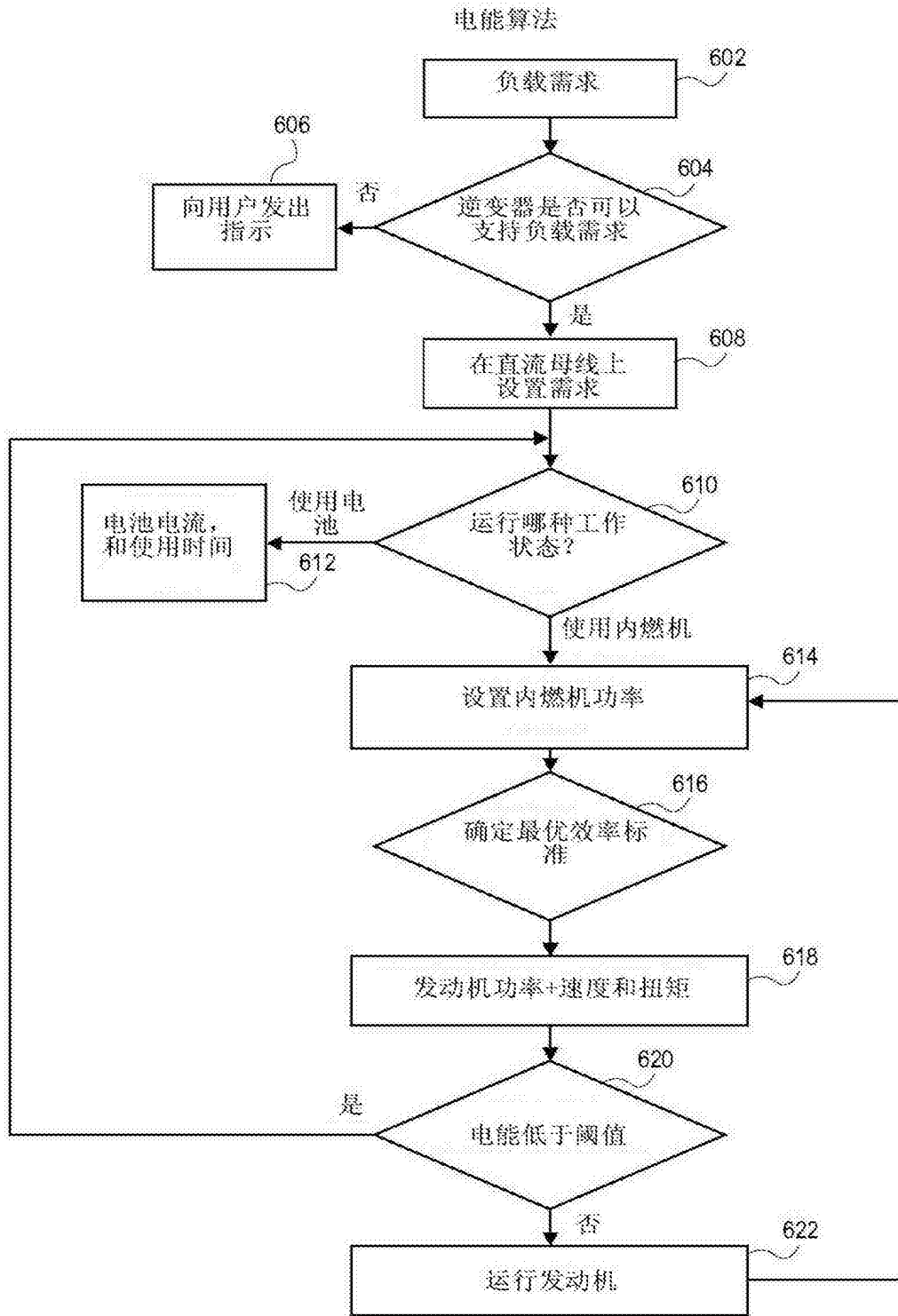


图 6

热管理算法

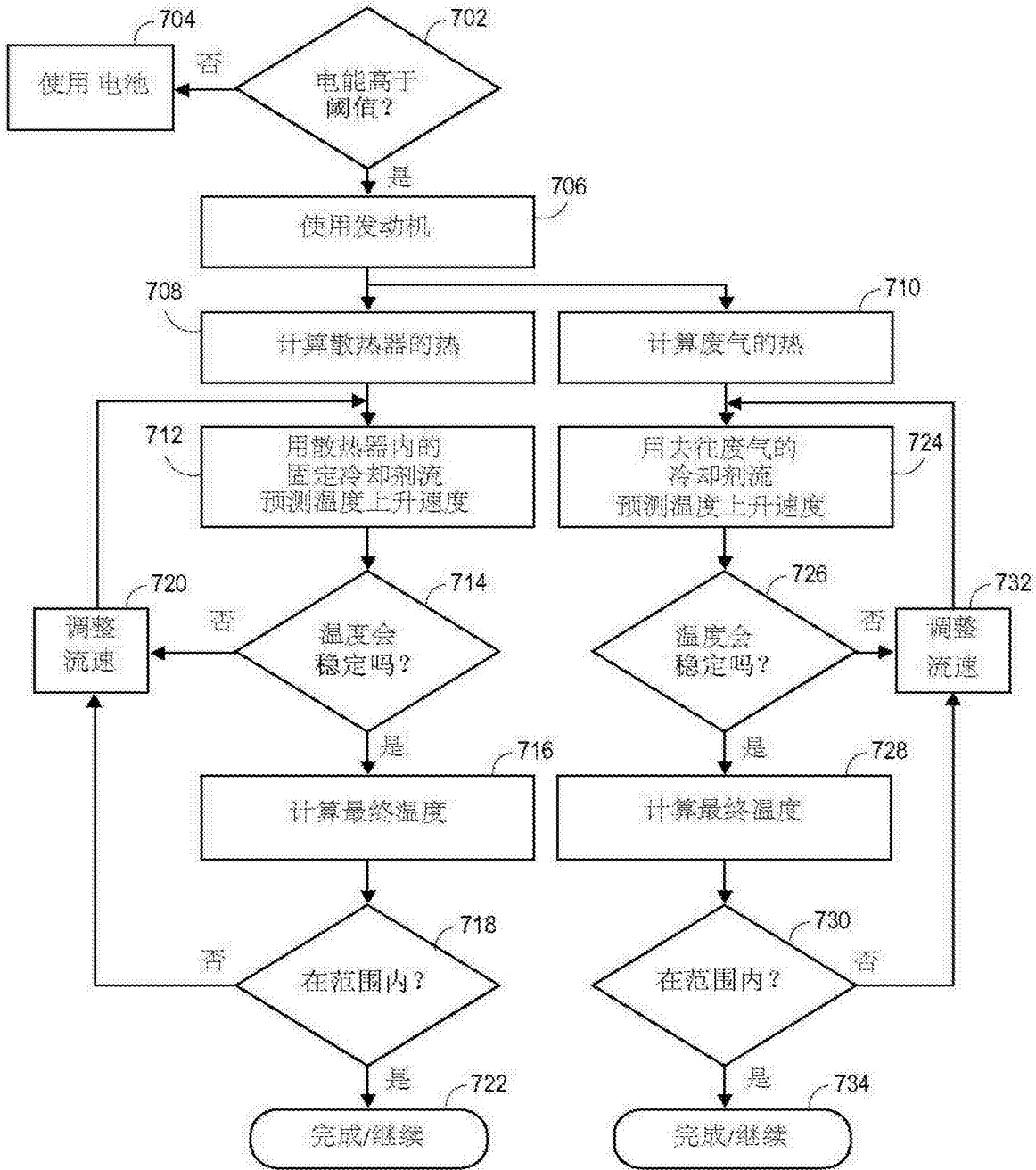


图 7

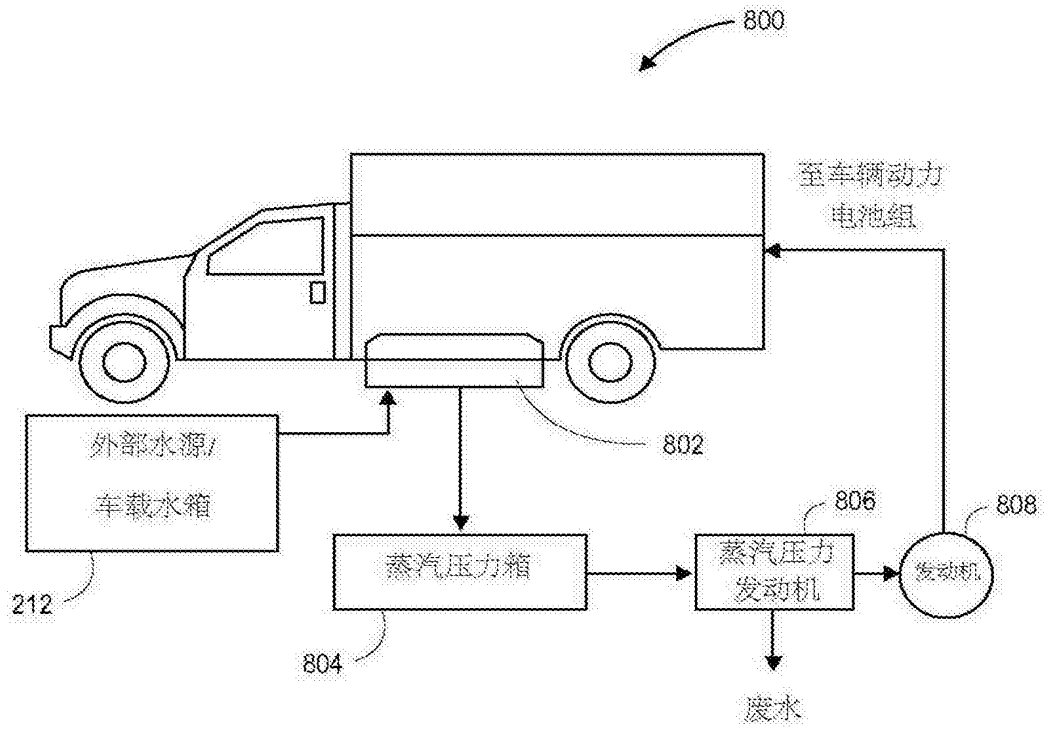


图 8