



(12) 实用新型专利

(10) 授权公告号 CN 205159471 U

(45) 授权公告日 2016. 04. 13

(21) 申请号 201520997533. 1

H01M 10/653(2014. 01)

(22) 申请日 2015. 12. 03

(ESM) 同样的发明创造已同日申请发明专利

(73) 专利权人 天津大学

地址 300072 天津市南开区卫津路 92 号天津大学

(72) 发明人 王世学 张静静 高明 谢添玺 张志刚

(74) 专利代理机构 天津市北洋有限责任专利代理事务所 12201

代理人 张金亭

(51) Int. Cl.

H01M 10/63(2014. 01)

H01M 10/60(2014. 01)

H01M 10/625(2014. 01)

H01M 10/6551(2014. 01)

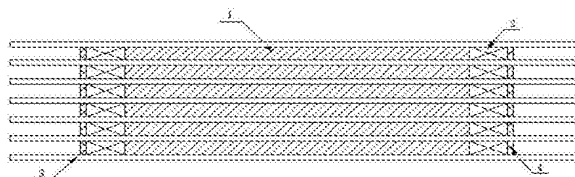
权利要求书1页 说明书3页 附图1页

(54) 实用新型名称

一种动力汽车中锂离子电池的热管理系统

(57) 摘要

本实用新型公开了一种动力汽车中锂离子电池的热管理系统,所述锂离子电池包括至少一个电池组,每个所述电池组包括多个前后并排设置的矩形锂离子电池单体,其特征在于,该热管理系统包括翅片和相变材料,在每个所述锂离子电池单体的前后两个端面上各设有一个所述翅片,在每个所述锂离子电池单体的左右两侧各形成有一密封空间,所述密封空间由所述锂离子电池单体和与其对应的两个所述翅片以及一个挡板围成,所述挡板与两个所述翅片固接;在所述密封空间内填充有所述相变材料。本实用新型在自然对流下即可将电池的温度控制在合适的范围内,达到好的冷却效果,不需要消耗额外的能量。并且本实用新型结构简单,不需要太多设备。



1.一种动力汽车中锂离子电池的热管理系统,所述锂离子电池包括至少一个电池组,每个所述电池组包括多个前后并排设置的矩形锂离子电池单体,其特征在于,该热管理系统包括翅片和相变材料,在每个所述锂离子电池单体的前后两个端面上各设有一个所述翅片,在每个所述锂离子电池单体的左右两侧各形成有一密封空间,所述密封空间由所述锂离子电池单体和与其对应的两个所述翅片以及一个挡板围成,所述挡板与两个所述翅片固接,所述翅片设有伸出在所述挡板之外的外伸部;在所述密封空间内填充有所述相变材料。

2.根据权利要求1所述的动力汽车中锂离子电池的热管理系统,其特征在于,所述翅片为矩形铝片或铜片。

一种动力汽车中锂离子电池的热管理系统

技术领域

[0001] 本实用新型涉及动力电池温度控制领域,特别是涉及一种动力汽车中锂离子电池的热管理系统。

背景技术

[0002] 电池是电动汽车的重要组成部分,其工作状态的好坏直接影响整车的安全性和经济性,而电池组的性能与温度密切相关。如果电池组在高温情况下得不到及时通风散热,将会导致电池组温度过高或温度分布不均匀,最终将降低电池的充放电循环效率,影响电池的功率和能量发挥,严重时还将导致热失控,影响电池的安全性和可靠性。

[0003] 目前,电池组的散热方式主要有空气冷却法、液体冷却法、相变材料冷却法和热管冷却法等。空气冷却法结构简单、成本低,但在大负荷下散热效果无法达到要求;液体冷却法能有效冷却电池组和实现电池间温度分布均匀,但是结构复杂,体积和质量较大;相变材料冷却法结构简单,有较好的热缓冲作用,但只能在相变温度范围内起作用,大负荷条件下散热效果不理想;热管冷却法能够有效地解决电池组散热问题,但系统复杂,且热管单向传热,难以对电池组加热。

[0004] 中国专利文献CN103138029A,在2013年6月5日,公开了一种混合动力汽车中锂电池的热管理系统,采用将相变材料设置在电池端面上的方式进行散热。相变材料冷却结构简单,有较好的热缓冲效果,但是当其发生相变融化时,导热率很低,不但不能起到散热作用,反而会增大热阻,阻碍热量的散出。

发明内容

[0005] 本实用新型为解决公知技术中存在的技术问题而提供一种动力汽车中锂离子电池的热管理系统,该系统在自然对流条件下能够达到较好的冷却效果。

[0006] 本实用新型为解决公知技术中存在的技术问题所采取的技术方案是:一种动力汽车中锂离子电池的热管理系统,所述锂离子电池包括至少一个电池组,每个所述电池组包括多个前后并排设置的矩形锂离子电池单体,该热管理系统包括翅片和相变材料,在每个所述锂离子电池单体的前后两个端面上各设有一个所述翅片,在每个所述锂离子电池单体的左右两侧各形成有一密封空间,所述密封空间由所述锂离子电池单体和与其对应的两个所述翅片以及一个挡板围成,所述挡板与两个所述翅片固接,所述翅片设有伸出在所述挡板之外的外伸部;在所述密封空间内填充有所述相变材料。

[0007] 所述翅片为矩形铝片或铜片。

[0008] 所述相变材料是石蜡。

[0009] 所述挡板是采用铝或铜制成的。

[0010] 本实用新型具有的优点和积极效果是:采用翅片散热与相变材料散热相结合的方式,并采用将相变材料密封在电池两侧的结构,使相变材料在融化为液体后,不会增大电池热阻,阻碍电池散热,使本实用新型在自然对流条件下能够达到较好的冷却效果,不需要消

耗额外的能量。当外界环境温度较低时,相变材料还可以起到加热、保温的作用。本实用新型采用相变材料填充翅片间的局部间隙,不但能满足散热要求,而且能够减小系统的重量,节约材料。并且本实用新型结构简单,不需要太多设备。

附图说明

[0011] 图1为本实用新型的俯视图;

[0012] 图2为图1的侧视图。

[0013] 图中:1、锂离子电池单体,2、相变材料,3、翅片,4、挡板。

具体实施方式

[0014] 为能进一步了解本实用新型的发明内容、特点及功效,兹例举以下实施例,并配合附图详细说明如下:

[0015] 请参阅图1~图2,一种动力汽车中锂离子电池的热管理系统,所述锂离子电池包括至少一个电池组,每个所述电池组包括多个前后并排设置的矩形锂离子电池单体1,该热管理系统包括翅片3和相变材料2;在每个所述锂离子电池单体1的前后两个端面上各设有一个所述翅片3,在每个所述锂离子电池单体1的左右两侧各形成有一密封空间,所述密封空间由所述锂离子电池单体1和与其对应的两个所述翅片3以及一个挡板4围成,所述挡板4与两个所述翅片3固接,所述翅片3设有伸出在所述挡板4之外的外伸部;在所述密封空间内填充有所述相变材料2。以防止相变材料吸热融化时发生泄漏。

[0016] 在本实施例中,所述翅片3采用是采用具有高热导率的铝或铜制成,并采用矩形结构。与电池的接触面积大,有助于提高电池组的温度分布均匀性。翅片伸出电池的两侧边缘,用于与空气自然对流散热。所述相变材料2可以是石蜡或者是相变温度较低、潜热较大的其它材料。相变材料放置在电池组的两侧,用来辅助散热。所述挡板4采用铝或铜制成,用来密封相变材料和导出相变材料里的热量,加快散热。

[0017] 本实用新型的工作原理:

[0018] 在电池低倍率放电时,锂离子电池单体1与翅片3发生对流,将产生的热量传导给翅片3。翅片3导热率较高,能够快速的将热量传输到其外伸部,翅片的外伸部与空气发生自然对流散热。

[0019] 在电池放电倍率较高时,锂离子电池单体1产生的热量较多,翅片3导出的热量少于电池产生的热量,翅片3出现热饱和,此时相变材料2与翅片3发生对流,吸收热量,并以显热的形式储存,减少翅片的热负荷。当达到相变温度时,相变材料发生相变。当外界环境温度较低时,相变材料还可以起到对锂离子电池单体1进行加热和保温的作用。因此,相变材料2对电池散热具有较好的热缓冲效果。

[0020] 本实用新型选用翅片结构,是因为翅片散热面积较大,导热系数高,将其设置在锂离子电池单体的前后两个端面上,当电池组放电倍率不高时,翅片可以快速的将热量散出,而且能够使电池具有较好的温度均匀性。

[0021] 在自然对流条件下,在电池高放电率时,单一的翅片冷却很难将电池的温度控制在合适的温度范围内,本实用新型结合相变材料冷却,利用相变材料的热缓冲效果,采用在电池两侧形成密封空间,将相变材料填充至密封空间内的结构,能够将电池的温度控制在

最佳温度范围(20°C-50°C)内。

[0022] 尽管上面结合附图对本实用新型的优选实施例进行了描述,但是本实用新型并不局限于上述的具体实施方式,上述的具体实施方式仅仅是示意性的,并不是限制性的,本领域的普通技术人员在本实用新型的启示下,在不脱离本实用新型宗旨和权利要求所保护的范围情况下,还可以作出很多形式,这些均属于本实用新型的保护范围之内。

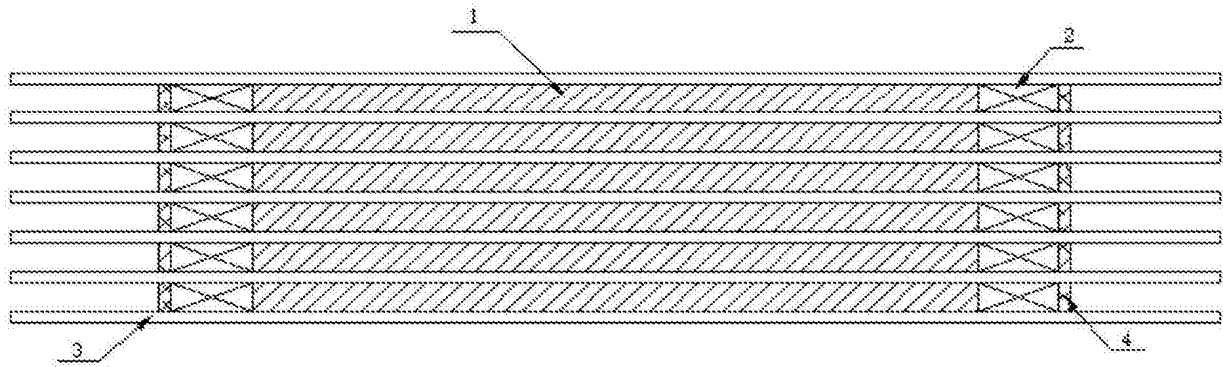


图1

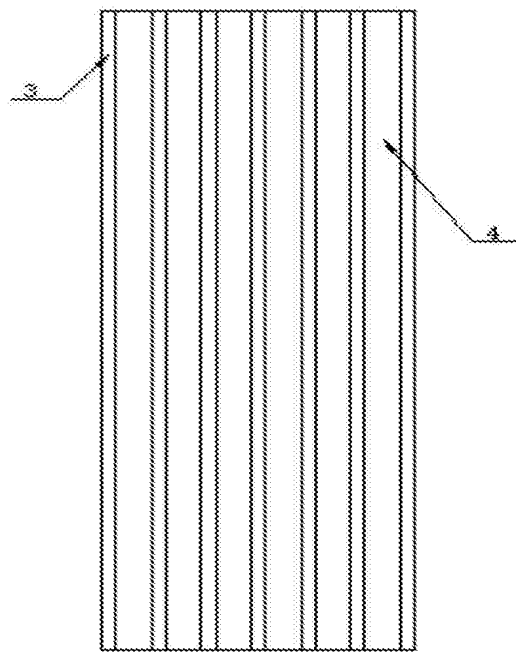


图2