



(12) 实用新型专利

(10) 授权公告号 CN 205194807 U

(45) 授权公告日 2016. 04. 27

(21) 申请号 201520901576. 5

B60L 11/18(2006. 01)

(22) 申请日 2015. 11. 12

(73) 专利权人 东软集团股份有限公司

地址 110179 辽宁省沈阳市浑南新区新秀街
2 号

(72) 发明人 王剑鹏 张达 孙凤明

(74) 专利代理机构 北京英创嘉友知识产权代理
事务所(普通合伙) 11447

代理人 桑传标 陈庆超

(51) Int. Cl.

H01M 10/613(2014. 01)

H01M 10/625(2014. 01)

H01M 10/6568(2014. 01)

H01M 10/6563(2014. 01)

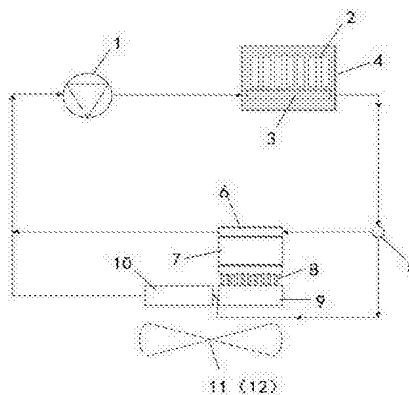
权利要求书2页 说明书4页 附图2页

(54) 实用新型名称

电动汽车动力电池的热管理系统和电动汽车

(57) 摘要

本实用新型公开了一种电动汽车动力电池的热管理系统和电动汽车,其中,所述热管理系统包括电池温度传感器、控制器、半导体加热制冷片(7)、第一散热器(9)、第一散热风扇(11)和冷却液循环系统,冷却液循环系统包括经由管路连接的水泵(1)、第一水冷板(3)和第二水冷板(6),第一水冷板与动力电池(2)接触换热,第二水冷板与半导体加热制冷片的一端接触换热,控制器用于根据电池温度传感器检测到的温度值控制水泵、半导体加热制冷片和第一散热风扇的工作。本实用新型通过利用半导体加热制冷片对动力电池进行加热或散热,能够使动力电池的温度不会过高或过低,从而保证电池的工作性能始终处于最佳状态。



1. 一种电动汽车动力电池的热管理系统, 其特征在于, 包括电池温度传感器、控制器、半导体加热制冷片(7)、第一散热器(9)、第一散热风扇(11)和冷却液循环系统, 所述冷却液循环系统包括经由管路连接的水泵(1)、第一水冷板(3)和第二水冷板(6), 所述电池温度传感器设置在动力电池(2)上, 所述第一水冷板(3)与所述动力电池(2)接触换热, 所述第二水冷板(6)与所述半导体加热制冷片(7)的一端接触换热, 所述第一散热器(9)和第一散热风扇(11)用于对所述半导体加热制冷片(7)的另一端进行散热, 所述控制器用于根据所述电池温度传感器检测到的温度值控制所述水泵(1)、半导体加热制冷片(7)和第一散热风扇(11)的工作。

2. 根据权利要求1所述的热管理系统, 其特征在于, 当所述电池温度传感器检测到的温度值大于或等于第一预设电池温度值时, 所述控制器控制所述水泵(1)和第一散热风扇(11)启动, 并控制所述半导体加热制冷片(7)冷却所述第二水冷板(6);

当所述电池温度传感器检测到的温度值小于或等于第二预设电池温度值时, 所述控制器控制所述水泵(1)启动, 并控制所述半导体加热制冷片(7)加热所述第二水冷板(6),

其中, 所述第一预设电池温度值大于所述第二预设电池温度值。

3. 根据权利要求1所述的热管理系统, 其特征在于, 所述冷却液循环系统还包括控制阀(5)和第二散热器(10), 所述第二散热器(10)与所述第二水冷板(6)并联, 所述第一水冷板(3)通过所述控制阀(5)选择性地与所述第二水冷板(6)或第二散热器(10)连通, 所述热管理系统还包括用于向所述第二散热器(10)送风的第二散热风扇(12)。

4. 根据权利要求3所述的热管理系统, 其特征在于, 所述热管理系统还包括环境温度传感器,

当所述电池温度传感器检测到的温度值大于或等于第一预设电池温度值, 并且所述环境温度传感器检测到的温度值小于预设环境温度值时, 所述控制器控制所述控制阀(5)动作以使所述第一水冷板(3)与第二散热器(10)连通, 并控制所述水泵(1)和第二散热风扇(12)启动;

当所述电池温度传感器检测到的温度值大于或等于第一预设电池温度值, 并且所述环境温度传感器检测到的温度值大于或等于所述预设环境温度值时, 所述控制器控制所述控制阀(5)动作以使所述第一水冷板(3)与第二水冷板(6)连通, 并控制所述水泵(1)和第一散热风扇(11)启动, 以及控制所述半导体加热制冷片(7)冷却所述第二水冷板(6);

当所述电池温度传感器检测到的温度值小于或等于第二预设电池温度值时, 所述控制器控制所述控制阀(5)动作以使所述第一水冷板(3)与第二水冷板(6)连通, 并控制所述水泵(1)启动, 以及控制所述半导体加热制冷片(7)加热所述第二水冷板(6),

其中, 所述第一预设电池温度值大于所述预设环境温度值, 所述第二预设电池温度值小于所述预设环境温度值。

5. 根据权利要求4所述的热管理系统, 其特征在于, 所述第一预设电池温度值为 35°C , 所述第二预设电池温度值为 10°C , 所述预设环境温度值为 30°C 。

6. 根据权利要求3所述的热管理系统, 其特征在于, 所述第一散热器(9)和第二散热器(10)相邻而设, 所述第一散热风扇(11)和第二散热风扇(12)为同一散热风扇, 用于同时向所述第一散热器(9)和第二散热器(10)送风。

7. 根据权利要求6所述的热管理系统, 其特征在于, 所述热管理系统还包括热管(8), 该

热管(8)用于将所述半导体加热制冷片(7)的热量传导至所述第一散热器(9)。

8. 根据权利要求3所述的热管理系统,其特征在于,所述控制阀(5)为电控换向阀。

9. 根据权利要求1所述的热管理系统,其特征在于,所述动力电池(2)为三元锂电池。

10. 一种电动汽车,其特征在于,该电动汽车具有根据权利要求1至9中任意一项所述的热管理系统。

电动汽车动力电池的热管理系统和电动汽车

技术领域

[0001] 本实用新型涉及电动汽车领域,具体地,涉及一种电动汽车动力电池的热管理系统,还涉及一种具有该热管理系统的电动汽车。

背景技术

[0002] 我国已逐渐成为世界最大汽车销售市场,由此带来的能源需求及污染、温室效应成为制约汽车发展的瓶颈,而电动汽车由于其零排放,能源利用率高等特点,应用前景被广泛看好。电动汽车的驱动部分主要由驱动电机,调速控制器、动力电池和车载充电器组成,作为驱动部分的核心,动力电池的特性直接影响整车的运行。作为一种应用较广的动力电池,三元锂电池具有能量密度高、成本低等特点,但锂电池由于其自身一些特点,要保证电池性能必须将其温度控制在一个合理的范围,温度过高或过低对电池组的容量、充电性能、使用寿命、一致性和安全性等都有很大的影响,又由于动力电池自身在充放电时发热量很大,而且电池在 $25\pm 10^{\circ}\text{C}$ 内工作性能是最佳状态,故动力电池的热管理设计尤为重要。传统的散热如采用风扇冷却,虽然成本较低但受环境温度限制,当环境温度超过 35°C 时,无法对电池进行散热,而且空气散热换热系数不高,换热效率低。并且,如果采用空气冷却,则电池箱无法密封,导致电池箱的防尘防水性能较差;而且采用空气冷却,无法保证电池组内部电芯的温差,造成电池组的整体性能下降。

实用新型内容

[0003] 本实用新型的目的是提供一种电动汽车动力电池的热管理系统,该热管理系统能够确保动力电池的温度不会过高或过低,从而保证电池的工作性能始终处于最佳状态。

[0004] 为了实现上述目的,本实用新型提供一种电动汽车动力电池的热管理系统,包括电池温度传感器、控制器、半导体加热制冷片、第一散热器、第一散热风扇和冷却液循环系统,所述冷却液循环系统包括经由管路连接的水泵、第一水冷板和第二水冷板,所述电池温度传感器设置在动力电池上,所述第一水冷板与所述动力电池接触换热,所述第二水冷板与所述半导体加热制冷片的一端接触换热,所述第一散热器和第一散热风扇用于对所述半导体加热制冷片的另一端进行散热,所述控制器用于根据所述电池温度传感器检测到的温度值控制所述水泵、半导体加热制冷片和第一散热风扇的工作。

[0005] 优选地,当所述电池温度传感器检测到的温度值大于或等于第一预设电池温度值时,所述控制器控制所述水泵和第一散热风扇启动,并控制所述半导体加热制冷片冷却所述第二水冷板;当所述电池温度传感器检测到的温度值小于或等于第二预设电池温度值时,所述控制器控制所述水泵启动,并控制所述半导体加热制冷片加热所述第二水冷板,其中,所述第一预设电池温度值大于所述第二预设电池温度值。

[0006] 优选地,所述冷却液循环系统还包括控制阀和第二散热器,所述第二散热器与所述第二水冷板并联,所述第一水冷板通过所述控制阀选择性地与所述第二水冷板或第二散热器连通,所述热管理系统还包括用于向所述第二散热器送风的第二散热风扇。

[0007] 优选地,所述热管理系统还包括环境温度传感器,当所述电池温度传感器检测到的温度值大于或等于第一预设电池温度值,并且所述环境温度传感器检测到的温度值小于预设环境温度值时,所述控制器控制所述控制阀动作以使所述第一水冷板与第二散热器连通,并控制所述水泵和第二散热风扇启动;当所述电池温度传感器检测到的温度值大于或等于第一预设电池温度值,并且所述环境温度传感器检测到的温度值大于或等于所述预设环境温度值时,所述控制器控制所述控制阀动作以使所述第一水冷板与第二水冷板连通,并控制所述水泵和第一散热风扇启动,以及控制所述半导体加热制冷片冷却所述第二水冷板;当所述电池温度传感器检测到的温度值小于或等于第二预设电池温度值时,所述控制器控制所述控制阀动作以使所述第一水冷板与第二水冷板连通,并控制所述水泵启动,以及控制所述半导体加热制冷片加热所述第二水冷板,其中,所述第一预设电池温度值大于所述预设环境温度值,所述第二预设电池温度值小于所述预设环境温度值。

[0008] 优选地,所述第一散热器和第二散热器相邻而设,所述第一散热风扇和第二散热风扇为同一散热风扇,用于同时向所述第一散热器和第二散热器送风。

[0009] 优选地,所述热管理系统还包括热管,该热管用于将所述半导体加热制冷片的热量传导至所述第一散热器。

[0010] 优选地,所述第一预设电池温度值为35℃,所述第二预设电池温度值为10℃,所述预设环境温度值为30℃。

[0011] 优选地,所述控制阀为电控换向阀。

[0012] 优选地,所述动力电池为三元锂电池。

[0013] 本实用新型还提供一种电动汽车,该电动汽车具有如上所述热管理系统。

[0014] 在本实用新型的热管理系统中,通过利用半导体加热制冷片对动力电池进行加热或散热,能够使动力电池的温度始终保持在较适宜的范围内,不会过高或过低,从而保证电池的工作性能始终处于最佳状态。并且,由于半导体加热制冷片同时作为冷却液循环系统的热源和冷源,因此能够减少热管理系统的元件数量,减小占用空间。此外,由于本实用新型采用水冷的方式对动力电池进行散热,因此可以允许电池箱密封,以提高电池箱的防尘防水性能。

[0015] 本实用新型的其他特征和优点将在随后的具体实施方式部分予以详细说明。

附图说明

[0016] 附图是用来提供对本实用新型的进一步理解,并且构成说明书的一部分,与下面的具体实施方式一起用于解释本实用新型,但并不构成对本实用新型的限制。在附图中:

[0017] 图1是根据本实用新型的第一种实施方式的电动汽车动力电池的热管理系统的示意图;

[0018] 图2是根据本实用新型的第二种实施方式的电动汽车动力电池的热管理系统的示意图。

[0019] 附图标记说明

[0020]	1 水泵	2 动力电池	3 第一水冷板
[0021]	4 电池箱	5 控制阀	6 第二水冷板
[0022]	7 半导体加热制冷片	8 热管	9 第一散热器

[0023] 10 第二散热器

11 第一散热风扇

12 第二散热风扇

具体实施方式

[0024] 以下结合附图对本实用新型的具体实施方式进行详细说明。应当理解的是,此处所描述的具体实施方式仅用于说明和解释本实用新型,并不用于限制本实用新型。

[0025] 图1是根据本实用新型的第一种实施方式的电动汽车动力电池的热管理系统的示意图。如图1所示,该热管理系统包括电池温度传感器(未示出)、控制器(未示出)、半导体加热制冷片7、第一散热器9、第一散热风扇11和冷却液循环系统,冷却液循环系统包括经由管路连接的水泵1、第一水冷板3和第二水冷板6,电池温度传感器设置在动力电池2上,第一水冷板3与动力电池2接触换热,第二水冷板6和第一散热器9分别设置在半导体加热制冷片7的两侧,第二水冷板6与半导体加热制冷片7接触换热,第一散热风扇11用于向第一散热器9送风,控制器用于根据电池温度传感器检测到的温度值控制水泵1、半导体加热制冷片7和第一散热风扇11的工作。半导体加热制冷片7是一种热传递的工具。当半导体加热制冷片7中有电流通过时,两端之间会产生热量转移,热量就会从一端转移到另一端,从而产生温差形成冷端和热端;当改变电流方向时,热端变为冷端,冷端变为热端。第一散热器9和第一散热风扇11用于对半导体加热制冷片7的热端进行散热。

[0026] 在本实用新型的热管理系统中,通过利用半导体加热制冷片7对动力电池2进行加热或散热,能够使动力电池的温度始终保持在较适宜的范围内,不会过高或过低,从而保证电池的工作性能始终处于最佳状态。并且,由于半导体加热制冷片7同时作为冷却液循环系统的热源和冷源,因此能够减少热管理系统的元件数量,减小占用空间。此外,由于本实用新型采用水冷的方式对动力电池2进行散热,因此可以允许电池箱4密封,以提高电池箱4的防尘防水性能。

[0027] 在这种实施方式中,热管理系统可以以这样的方式运行:当电池温度传感器检测到的温度值大于或等于第一预设电池温度值时,控制器控制水泵1和第一散热风扇11启动,并控制半导体加热制冷片7冷却第二水冷板6;当电池温度传感器检测到的温度值小于或等于第二预设电池温度值时,控制器控制水泵1启动,并控制半导体加热制冷片7加热第二水冷板6,其中,第一预设电池温度值大于第二预设电池温度值。

[0028] 这里,第一预设电池温度值和第二预设电池温度值可以根据动力电池工作性能随温度变化的曲线来设定。例如,第一预设电池温度值可以为35℃,第二预设电池温度值可以为10℃。

[0029] 本实用新型的热管理系统适用于各种适当类型的动力电池,其中,由于三元锂电池对其自身温度的要求更高,因此本实用新型的热管理系统尤其适用于三元锂电池。

[0030] 图2是根据本实用新型的第二种实施方式的热管理系统的示意图。与上述第一种实施方式的热管理系统相比,冷却液循环系统中还设置有控制阀5和第二散热器10,第二散热器10与第二水冷板6并联,第一水冷板3通过控制阀5选择性地与第二水冷板6或第二散热器10连通,热管理系统中还设置有用于向第二散热器10送风的第二散热风扇12。

[0031] 在这种实施方式中,热管理系统还可以包括环境温度传感器,并且可以以这样的方式运行:当电池温度传感器检测到的温度值大于或等于第一预设电池温度值,并且环境温度传感器检测到的温度值小于预设环境温度值时,控制器控制控制阀5动作以使第一水

冷板3与第二散热器10连通,并控制水泵1和第二散热风扇12启动;当电池温度传感器检测到的温度值大于或等于第一预设电池温度值,并且环境温度传感器检测到的温度值大于或等于预设环境温度值时,控制器控制控制阀5动作以使第一水冷板3与第二水冷板6连通,并控制水泵1和第一散热风扇11启动,以及控制半导体加热制冷片7冷却第二水冷板6;当电池温度传感器检测到的温度值小于或等于第二预设电池温度值时,控制器控制水泵1启动,并控制半导体加热制冷片7加热第二水冷板6,其中,第一预设电池温度值大于预设环境温度值,第二预设电池温度值小于预设环境温度值。

[0032] 换句话说,在电池温度较高而环境温度较低时,利用第二散热器10和第二散热风扇12以风冷的方式对冷却液循环系统进行散热;在电池温度较高而环境温度也较高,风冷已无法起到散热作用时,利用半导体加热制冷片7对冷却液循环系统进行散热。由于风冷能耗远小于利用半导体加热制冷片制冷的能耗,因此,采用这种方式,能够在保证动力电池的温度不会过高的同时,最大限度地降低能耗。

[0033] 为了减少元件数量,节约车内空间,优选地,如图1和图2所示,第一散热器9和第二散热器10可以相邻而设,第一散热风扇11和第二散热风扇12为同一散热风扇,以同时向第一散热器9和第二散热器10送风。在第一散热器9与第二散热器10相邻而设的情况下,如果空间布置无法使第一散热器9与半导体加热制冷片7接触,则可以通过设置热管8以将半导体加热制冷片7的热量传导至第一散热器9。热管为本领域技术人员公知的器件,在此不再对其进行说明。

[0034] 这里,第一预设电池温度值和第二预设电池温度值可以根据动力电池工作性能随温度变化的曲线来设定。例如,第一预设电池温度值可以为35°C,第二预设电池温度值可以为10°C,预设环境温度值可以为30°C。

[0035] 控制阀5可以仅为单个的阀(例如换向阀),也可以由多个阀(例如开关阀)组合而成,本实用新型对此不做限制,只要能实现第二水冷板6和第二散热器10的切换即可。作为一种实施方式,控制阀5可以为电控二位换向阀。

[0036] 除上述热管理系统之外,本实用新型还提供一种电动汽车,该电动汽车可以根据上述任一实施方式的热管理系统。

[0037] 以上结合附图详细描述了本实用新型的优选实施方式,但是,本实用新型并不限于上述实施方式中的具体细节,在本实用新型的技术构思范围内,可以对本实用新型的技术方案进行多种简单变型,这些简单变型均属于本实用新型的保护范围。

[0038] 另外需要说明的是,在上述具体实施方式中所描述的各个具体技术特征,在不矛盾的情况下,可以通过任何合适的方式进行组合。为了避免不必要的重复,本实用新型对各种可能的组合方式不再另行说明。

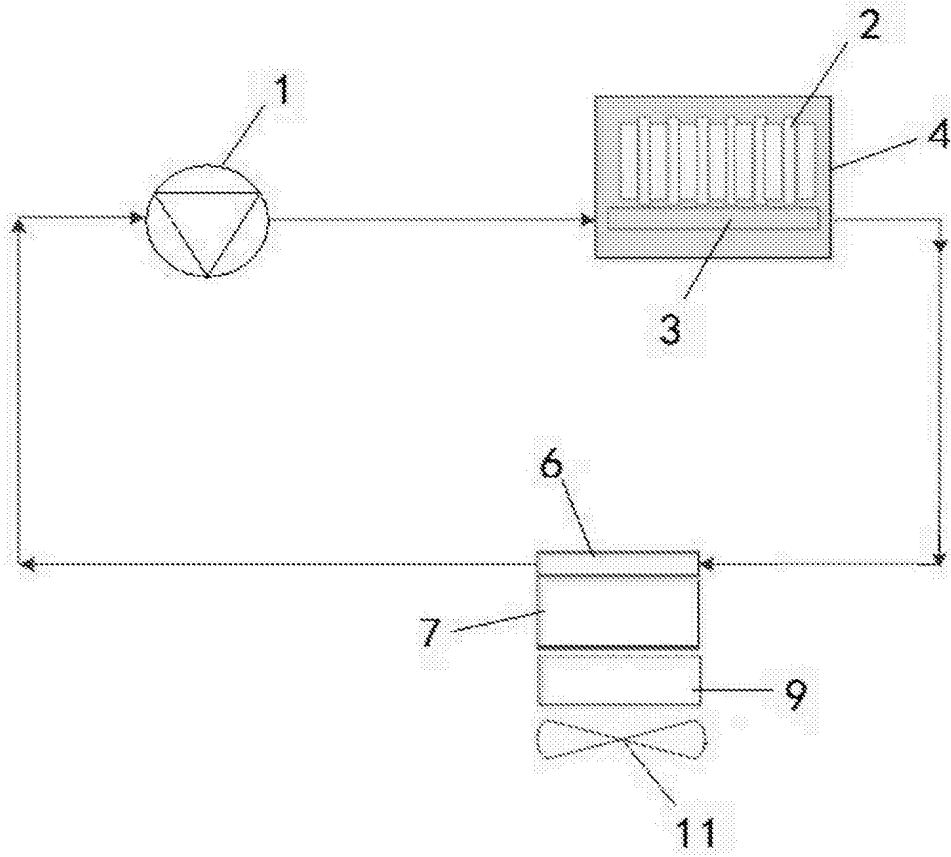


图1

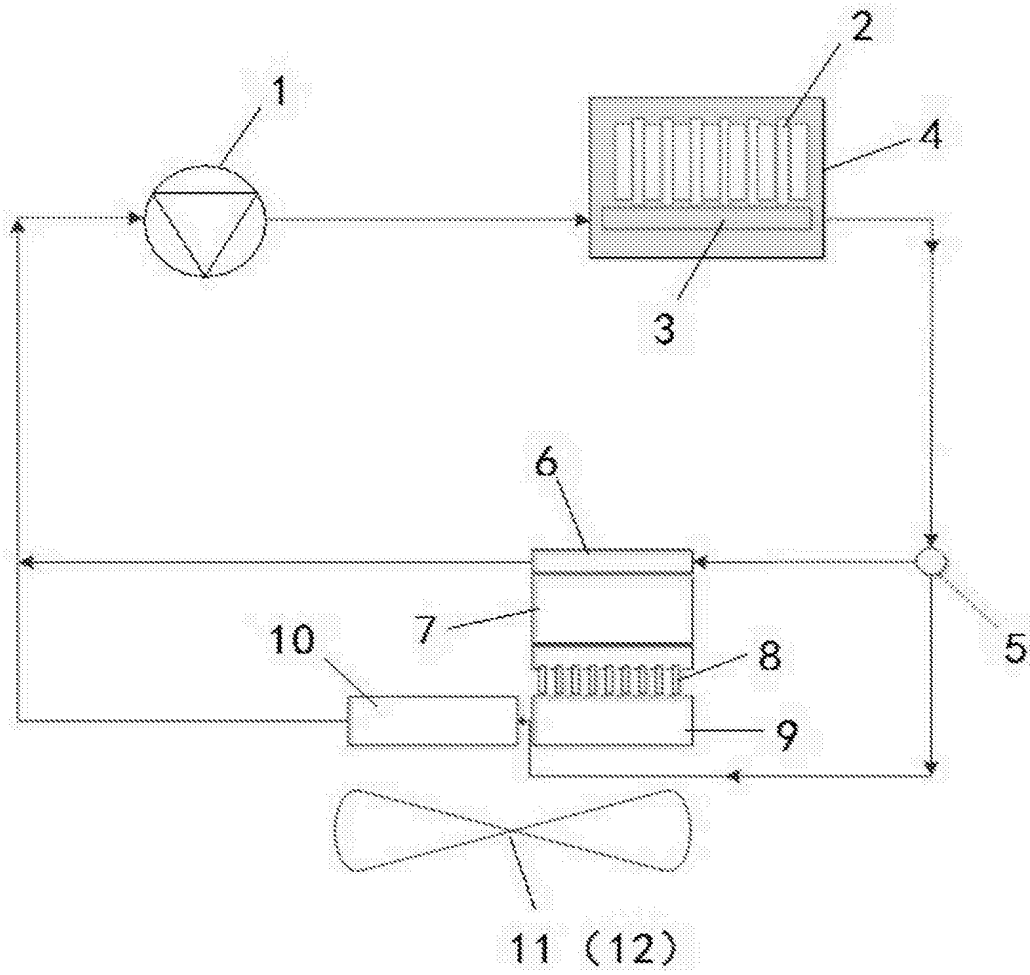


图2