



# (12) 实用新型专利

(10) 授权公告号 CN 205231181 U  
(45) 授权公告日 2016. 05. 11

(21) 申请号 201521048423. 7

(22) 申请日 2015. 12. 15

(73) 专利权人 观致汽车有限公司

地址 215537 江苏省苏州市常熟经济技术开发区通达路 1 号

(72) 发明人 狄彼德 彦斯·贝肯 丁力·罗伯特

(74) 专利代理机构 北京博思佳知识产权代理有限公司 11415

代理人 林祥

(51) Int. Cl.

H01M 8/04007(2016. 01)

H01M 8/1233(2016. 01)

(ESM) 同样的发明创造已同日申请发明专利

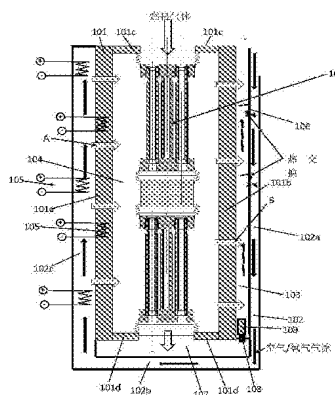
权利要求书2页 说明书5页 附图1页

## (54) 实用新型名称

一种燃料电池系统的热管理系统

## (57) 摘要

本实用新型提供一种燃料电池系统的热管理系统,该燃料电池系统包括燃料电池堆,该燃料电池堆系统还包括收容燃料电池堆的收容部,助燃气体温度调节装置;该助燃气体温度调节装置对通入燃料电池堆的助燃气体的温度进行调节;所述调节了温度的助燃气体和所述收容部中的所述燃料电池堆进行热交换,使燃料电池堆温度在各工作阶段处于预设的温度范围内。本实用新型的燃料电池系统的热管理系统具有良好的燃料电池热管理功效。



1. 一种燃料电池系统的热管理系统,该燃料电池系统包括燃料电池堆,其特征在于,该燃料电池堆系统还包括收容燃料电池堆的收容部,助燃气体温度调节装置;

该助燃气体温度调节装置对通入燃料电池堆的助燃气体的温度进行调节;

所述调节了温度的助燃气体和所述收容部中的所述燃料电池堆进行热交换,使燃料电池堆温度在各工作阶段处于预设的温度范围内。

2. 如权利要求1所述的热管理系统,其特征在于,所述工作阶段包括燃料电池系统启动阶段,所述燃料电池系统还包括废弃腔以及废气补燃器;

通入燃料电池堆的燃料气体进入废弃腔,控制模块控制废气补燃器对废弃腔中的燃料气体进行燃烧,该燃烧产生的热量用来加热通入燃料电池堆的助燃气体;和/或者,

所述助燃气体温度调节装置包括:控制模块;该控制模块控制开启该燃料电池系统的加热元件,使其加热通入燃料电池堆的助燃气体。

3. 如权利要求2所述的热管理系统,其特征在于,该控制模块还控制通入该燃料电池堆的燃料气体的流速,使得燃烧产生的热量逐渐增加;和/或者,

控制该燃料电池系统的加热元件,使得该加热元件的加热功率逐渐升高。

4. 如权利要求1所述的热管理系统,其特征在于,所述工作阶段包括燃料电池系统工作阶段,所述助燃气体温度调节装置还包括控制模块,温感器件;

燃料电池堆进行化学反应放出的热量和通入燃料电池堆的助燃气体进行热交换,使得通入的助燃气体温度升高,且降低燃料电池堆的温度;

温感器件检测所述通入的助燃气体的温度,如果检测到的温度小于等于第一预设的温度,则控制模块控制该燃料电池系统的加热元件开启或者加大对所述助燃气体的加热;如果检测到的温度大于第二预设温度,则控制模块控制所述加热元件关闭或者减少对所述助燃气体的加热。

5. 如权利要求1所述的热管理系统,其特征在于,所述工作阶段包括燃料电池系统工作阶段,所述助燃气体温度调节装置还包括控制模块,温感器件;

燃料电池堆进行化学反应放出的热量和通入燃料电池堆的助燃气体进行热交换,使得通入的助燃气体温度升高,且降低燃料电池堆的温度;

温感器件检测所述通入的助燃气体的温度,如果检测到的温度小于等于第一预设的温度,则控制模块增加通入该燃料电池系统的燃料气体的流速,使得更多的燃料气体能被燃烧而产生更多的热量加热通入燃料电池堆的助燃气体;如果检测到的温度大于第二预设温度,则控制模块减小通入该燃料电池系统的燃料气体的流速,使得少的燃料气体被燃烧而产生少的热量加热通入燃料电池堆的助燃气体。

6. 如权利要求4或5所述的热管理系统,其特征在于,所述控制模块进一步根据当前燃料电池堆所需提供的电功率,持续通入所述电功率对应流速的助燃气体。

7. 如权利要求1所述的热管理系统,其特征在于,所述工作阶段包括燃料电池系统停止工作阶段,所述助燃气体温度调节装置还降低通入该燃料电池堆的助燃气体的温度。

8. 如权利要求7所述的热管理系统,其特征在于,所述助燃气体温度调节装置还包括控制模块,该控制模块逐步降低该燃料电池系统的加热元件对助燃气体的加热,直到加热元件停止对助燃气体的加热;和/或者,

控制模块控制减少通入的燃料气体直到停止通入燃料气体,使得燃烧燃料气体产生热

量对通入助燃气体的加热逐渐降低。

9. 如权利要求7所述的热管理系统,其特征在于,所述助燃气体温度调节装置还包括控制模块,该控制模块控制对该燃料电池堆通入惰性气体。

10. 如权利要求1所述的热管理系统,其特征在于,所述助燃气体为空气或氧气。

## 一种燃料电池系统的热管理系统

### 技术领域

[0001] 本实用新型涉及燃料电池领域,尤其涉及一种燃料电池系统的热管理系统。

### 背景技术

[0002] 燃料电池是一种将存在于燃料与氧化剂中的化学能直接转化为电能的发电装置。常见的两种燃料电池为质子交换膜燃料电池(PEMFC)和固体氧化物燃料电池(SOFC)。质子交换膜燃料电池通常使用氢气之类的气体作为燃料,其在较低的温度下就可以将化学能转化为电能。固体氧化物燃料电池则基于高温反应过程进行能量转化,它通常可以使用各种不同高浓度的气体燃料,比如说一氧化碳、氢气。

[0003] SOFCs很大的一个优势在于:产生电能的气体燃料可以从酒精、汽油、柴油、天然气、甚至生物质或煤等各种物质中获得。这些物质可以在一个燃料重整反应装置中进行气化,从而可以产生丰富的一氧化碳和氢气。该燃料重整反应装置中包含催化剂,该催化剂使得燃料气体反应产生一氧化碳和氢气。

[0004] 大多SOFCs在陶瓷基片上进行制造,为二维的平板式结构。平板式SOFCs的多个平板堆叠在一起成为一个电池堆。平板式SOFCs的最大的缺陷在于陶瓷基片单元容易破裂。虽然,在一定程度上,可以通过减缓加热或者冷却陶瓷基片的时间来减少这种破裂的可能;但是如果这样的话,产生电能的过程将花费很长的时间,比如若干小时或者若干天。

[0005] 为了克服上述热膨胀导致的破裂问题,管式燃料电池逐渐发展起来。这种管式燃料电池的管子比较小,比如长度为50mm或60mm、外径为4mm至6mm、内径为3mm至4mm。管子的基本材料可以是纯陶瓷,或者含有较多镍的类金属。这种含有较多镍的类金属使得气体或者气体离子扩散更方便。在管子的内壁和外壁涂有涂层,这些涂层形成了燃料电池的阳极和阴极。

[0006] 请参阅图1所示的一种管式燃料电池。该管式燃料电池由阳极层、阴极层以及两极之间的电解质层组成。在阳极层一侧通入H<sub>2</sub>或者其他燃料气体,在阴极层一侧通进O<sub>2</sub>或者包含O<sub>2</sub>的空气。

[0007] SOFCs工作的时候,需要燃料气体保持一定的浓度;同样的,氧气或者包含氧气的空气也需要保持一定的浓度。所以,持续均匀浓度的燃料气体和氧气/空气对于SOFCs的正常工作来讲,是非常重要的。

[0008] 另外,SOFCs启动工作需要较高的温度;通常,该温度需要超过600摄氏度。一个典型的工作温度区间为600~850摄氏度。如果低于600摄氏度,该固体氧化物燃料电池将无法正常工作。但是,随着SOFCs输出的电能增大,其产生的废热能也越多,电池本身的温度也升高的越多,此时又需要通过某种方式对其进行降温处理以防止电池过热。所以,如何对燃料电池系统进行热管理是当前需要解决的问题。

### 实用新型内容

[0009] 有鉴于此,本实用新型提供一种燃料电池系统热管理系统。

[0010] 该燃料电池系统包括燃料电池堆,该燃料电池堆系统还包括收容燃料电池堆的收容部,助燃气体温度调节装置;该助燃气体温度调节装置对通入燃料电池堆的助燃气体的温度进行调节;所述调节了温度的助燃气体和所述收容部中的所述燃料电池堆进行热交换,使燃料电池堆温度在各工作阶段处于预设的温度范围内。

[0011] 本实用新型燃料电池系统具有很好的热管理能力,能很好的利用废热能、废燃料气体,并且能很好的对燃料电池进行热管理。

### 附图说明

[0012] 图1是现有的一种管式燃料电池示意图。

[0013] 图2是本实用新型一种燃料电池系统结构示意图。

### 具体实施方式

[0014] 本实用新型提供一种燃料电池系统的热管理系统。该燃料电池系统包括燃料电池堆,该燃料电池堆系统还包括收容燃料电池堆的收容部,助燃气体温度调节装置;该助燃气体温度调节装置对通入燃料电池堆的助燃气体的温度进行调节;所述调节了温度的助燃气体和所述收容部中的所述燃料电池堆进行热交换,使燃料电池堆温度在各工作阶段处于预设的温度范围内。该燃料电池系统热管理方法能很好的利用废热能、废燃料气体。以下通过燃料电池系统启动阶段、工作阶段和停止工作阶段三个方面来详细说明。

[0015] (一)、燃料电池系统启动阶段

[0016] 初始,燃料电池堆的温度达不到启动工作所需要的高温条件。为了使其温度能上升到启动工作所需的最低温度,本实用新型实施例采用高温度的助燃气体流与燃料电池堆充分进行热交换,从而加热该燃料电池堆,使其达到启动工作所需要的最低温度。

[0017] 具有较高温度的助燃气体可以通过以下两种方式得到:

[0018] A、燃烧燃料气体产生的热量加热通入燃料电池堆的助燃气体

[0019] 初始时,燃料气体通入燃料电池堆后,由于燃料电池堆的温度较低,这些燃料气体将流入到废气腔中。通过设置的废气补燃器对该废气腔中的燃料气体进行燃烧。燃烧产生的巨大热量加热进气腔中的助燃气体使其温度升高。废气腔、废气补燃器请参图2的一个例子。

[0020] B、使用加热元件加热助燃气体

[0021] 加热元件可以设置在燃料电池系统的不同位置。比如说,可以设置在进气腔中;更优的,可以设置在进气腔的第三腔体中。还可以设置在燃料电池堆收容部中,尤其是其第一侧壁中。加热元件的开启或者关闭由燃料电池系统的控制模块进行控制。另外,加热元件可以多档调节,不同档,具有不同的加热功率。在使用加热元件加热助燃气体流时,需要由温感器件检测当前助燃气体的温度。系统的控制模块获取到温感器件检测到的温度后,控制加热元件加热与否。加热元件、进气腔、第三腔体、收容部、第一侧壁参见图2的一个例子。

[0022] 需要说明的是,为了防止热应力产生而损坏燃料电池堆,无论是通过A方式还是B方式,都要保证助燃气体流温度非瞬间上升到很高。所以对于A方式来讲,可以由控制模块控制逐渐增加通入的燃料气体的浓度或者燃料气体的流速。对于B方式来讲,可以由控制模块控制逐渐增加加热元件的加热功率。

[0023] 方式A和方式B同时使用,效果更佳。

[0024] 当温度越来越高的助燃气体流将燃料电池堆加热的反应所需的最低温度时,燃料电池堆将产生电能。

[0025] (二)燃料电池系统工作阶段

[0026] 若燃料电池堆开始产生电能则意味着燃料电池系统进入到工作阶段。

[0027] 在燃料电池堆对外界供电时,由于外界所需的电功率是一定的,所以燃料电池堆需要提供该一定电功率的电能。

[0028] 由于燃料电池堆产生的电功率与燃料电池堆的温度以及通入的助燃气体的流速相关。所以,针对一个燃料电池堆,如果当前需要其输出X瓦的功率,那么可以通过调节通入的助燃气体的量(单位时间的量)和温度来实现。这里, $0 \leq X \leq P_{\max}$ , $P_{\max}$ 为该燃料电池堆所能产生的最大功率。具体地,可以按照以下步骤实施:

[0029] 通入该X瓦电功率对应流速的助燃气体;

[0030] 温感器件检测所述助燃气体的温度;

[0031] 如果检测到的温度小于一预设温度,则提高所述助燃气体的温度;如果检测到的温度高于另一预设温度,则降低所述助燃气体的温度。

[0032] 这里的两个预设的温度和当前需要该燃料电池堆输出的电功率相关,这个可以根据实验得出,可以预先在系统中保存好预设温度与输出电功率的对应关系,然后根据温感器件检测到的助燃气体的温度,由控制模块来控制加热元件进行加热与否。当需要提高助燃气体的温度的时候,控制模块控制开启加热元件或增大加热元件加热功率;当需要降低所述助燃气体的温度的时候,控制模块控制关闭加热元件或降低加热元件加热功率。

[0033] 由于燃料电池堆进行化学反应时能产生热量,这些热量(废热能)将被用来加热通入的助燃气体,这样就可以降低加热元件加热的功率。另外,未参加反应的废燃料气体将通过废气补燃器燃烧,燃烧产生的热量也能加热通入的助燃气体,这样也可以降低加热元件加热的功率。这里降低加热元件加热的功率包括不再使用该加热元件对助燃气体进行加热。比如说,持续通入超过反应所需的燃料气体,这样多余的未参与反应的燃料气体可以进一步燃烧以产生热量来加热进气腔中的助燃气体。关于通入的超过反应所需的燃料气体的量的多少可以通过所需的温度的大小来确定。具体可以在废气补燃器109出口设置温度传感器,如果该温度传感器检测到的温度小于设定的温度值,可以增加通入的燃料气体的量。需要说明的是,这里的通入的燃料气体的量均是指单位时间通入的燃料气体的量,即燃料气体的流速。

[0034] (三)、燃料电池系统停止工作阶段

[0035] 当不需要燃料电池堆供电时,可以由控制模块停止给燃料电池堆通入燃料气体。另外,还可以由控制模块控制在燃料电池堆中通入惰性气体,使该燃料电池堆停止反应。进一步地,可能存在的多余的未反应的燃料气体将由废气补燃器进行燃烧,以防止污染空气和形成安全隐患。

[0036] 当不需要燃料电池堆供电时,需要逐渐降低通入的助燃气体的温度。具体可以由控制模块逐渐降低加热元件的加热功率,直到关闭该加热元件。之所以要逐渐降低加热元件的加热功率,是为了防止温度变化过快产生的应力损坏该燃料电池堆。具体可以通过温感器件感应温度,控制模块获取该感应的温度,然后控制加热元件逐渐降低加热功率直到

关闭该加热元件。另外,如果通入的助燃气体的温度的升高是通过废气补燃器燃烧燃料气体所得,那么这里逐渐降低通入的助燃气体的温度就可以直接通过逐渐减少燃料气体的供给实现。

[0037] 图2是实施本实用新型燃料电池热管理的燃料电池系统结构的一个例子。该燃料电池系统包括燃料电池堆100,燃料电池堆收容部101、进气腔102、排气腔103。

[0038] 该燃料电池堆收容部101包括第一侧壁101a和第二侧壁101b。

[0039] 进气腔包括第一腔体102a、第二腔体102b和第三腔体102c,该三个腔体的剖面形成了“U”字形。空气或者氧气从进气腔的第一腔体102a进入,经过第二腔体102b到达第三腔体102c(请参图2实线箭头指示),然后从第三腔体102c穿透收容部的第一侧壁101a(图中A处所示)后和容置在所述收容部101中的燃料电池堆充分接触。在燃料电池堆开始工作后,会存在一些未参与燃料电池堆反应的空气或者氧气,这部分空气或者氧气将穿透收容部101的第二侧壁101b(图中B处所示)进入排气腔103被排出(请参图2虚线箭头指示)。该第一侧壁101a和第二侧壁101b为良好的透气材料。

[0040] 排气腔103紧靠进气腔102的第一腔体102a;上述未参与燃料电池堆反应的空气或者氧气通常具有较高的温度,这部分较高温度的气体将和进气腔第一腔体102a中的空气或者氧气在排气腔和进气腔之间的隔断界面107进行热交换,从而使得进气腔中将参与电池堆反应的空气或者氧气的温度上升,达到对空气或者氧气预热的效果,这样使得废热能(排气腔中气体的热能)可以得到充分的利用。

[0041] 需要说明的是,进气腔的U形结构设计只是本实用新型实施例的一种实现方式,实际上还可以是其它形状的结构设计,只要保证进气腔有一部分和排气腔在空间上是相邻的即可;这种相邻的位置关系是为了两个腔体内气体之间的热交换,所以相邻的排气腔和进气腔的至少一部分之间设置的是可导热的隔断界面。

[0042] 为了使得氧气或者空气能更好的参与燃料电池堆的反应,所述收容部还包括顶部101c和底部101d。这样,收容部的第一侧壁101a、第二侧壁101b、顶部101c和底部101d将围成一空间,该空间构成了氧气或者空气参与燃料电池堆反应的反应腔104。燃料电池堆100位于该反应腔104内,燃料电池堆的各燃料电池单元的阴极层将暴露于该反应腔104内的氧气或者空气中。

[0043] 收容部101的第一侧壁101a和第二侧壁101b可以用能对氧气或者空气进行匀化的材料制成,比如说多孔陶瓷泡沫或者多孔金属泡沫。该匀化材料能使得气体慢慢的扩散到反应腔中;这样,进入反应腔104的空气或者氧气才能尽可能保证是均匀的,即不会出现反应腔104上面部分的空气或者氧气浓度低,下面部分的空气或者氧气浓度高或者其他位置浓度明显不同的情况。这种设计也是为了燃料电池堆能更好地将化学能转化为电能。

[0044] 该燃料电池系统还包括加热元件105,该加热元件105可以是一个或者多个(多个的情况包括两个)。该加热元件105将进气腔中的氧气或者空气加热到一定的温度,从而进入到反应腔中的氧气或者空气将是高温的气体,这些气体进一步使得燃料电池堆的温度升高,这样燃料电池堆就可以正常的进行工作。为了使得反应腔中各部分的氧气或者空气具有基本相同的较高的温度,设置多个加热元件是一种优选的实施方式。这些加热元件可以设置在进气腔102的不同位置,比如说进气腔102的第三腔体102c中;或者可以设置在收容部101的第一侧壁101a的各个位置;当然一部分设置在进气腔102中、一部分设置在第一侧

壁101a中肯定也是可以的。

[0045] 为了更好的控制加热元件,该燃料电池系统可以设置若干温感器件。系统根据温感器件感应的温度,控制加热元件加热或者停止加热。这些温感器件可以被设置在进气腔和燃料电池堆中。

[0046] 燃料气体导入燃料电池堆的各燃料电池单元阳极层。一部分未参与反应的燃料气体(初始时,若燃料电池堆温度较低尚未启动工作,那么可以认为所有的燃料气体都未参与反应;当燃料电池堆开启工作后,可能会存在少量的燃料气体未反应)将进入到废气腔107。该废气腔107位于收容部101底部101d的下方,用来收集废燃料气体。该废气腔上设置有止回阀108,该止回阀108连接一废气补燃器109,该废气补燃器109位于所述排气腔103(排气腔中为氧气或者空气,为废气燃烧提供了必要的条件);进入废气腔107的未反应的废燃料气体,通过止回阀108在废气补燃器109中进行燃烧,释放出热量促进排气腔103中气体和进气腔102中空气或氧气的热交换,这样充分利用了这些未参与反应的废燃料气体提供热能,同时还消除了环境影响和安全隐患(燃料气体CO、H<sub>2</sub>排入大气中,会对环境和安全造成影响)。

[0047] 废气补燃器109可以包括至少加热元件(未图示)和温感器件(未图示)。该废气补燃器109还可以包括催化物质,以加速废气燃烧时热量的放射。另外,该废气补燃器109中还可以设置一个电子点火器,以点燃燃料气体。如果没有电子点火器,实际上其中的加热元件将废气补燃器的温度加热到一定程度,燃料气体一样也可以进行燃烧。

[0048] 以上所述仅为本实用新型的较佳实施例而已,并不用以限制本实用新型,凡在本实用新型的精神和原则之内,所做的任何修改、等同替换、改进等,均应包含在本实用新型保护的范围之内。



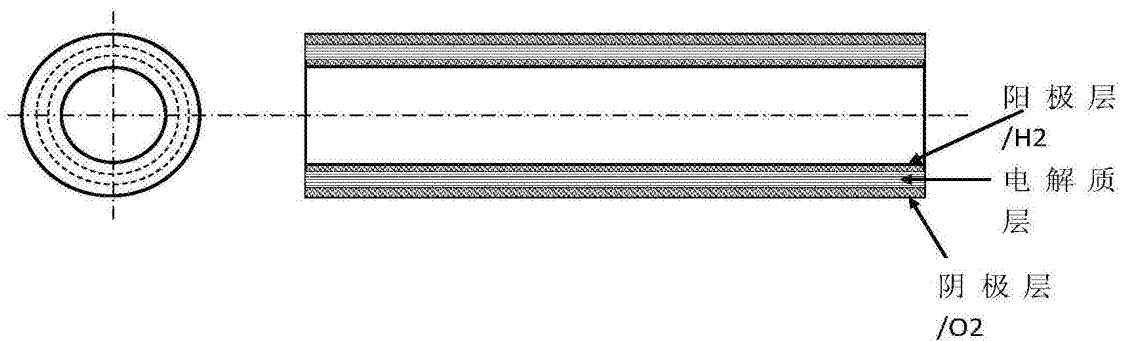


图1

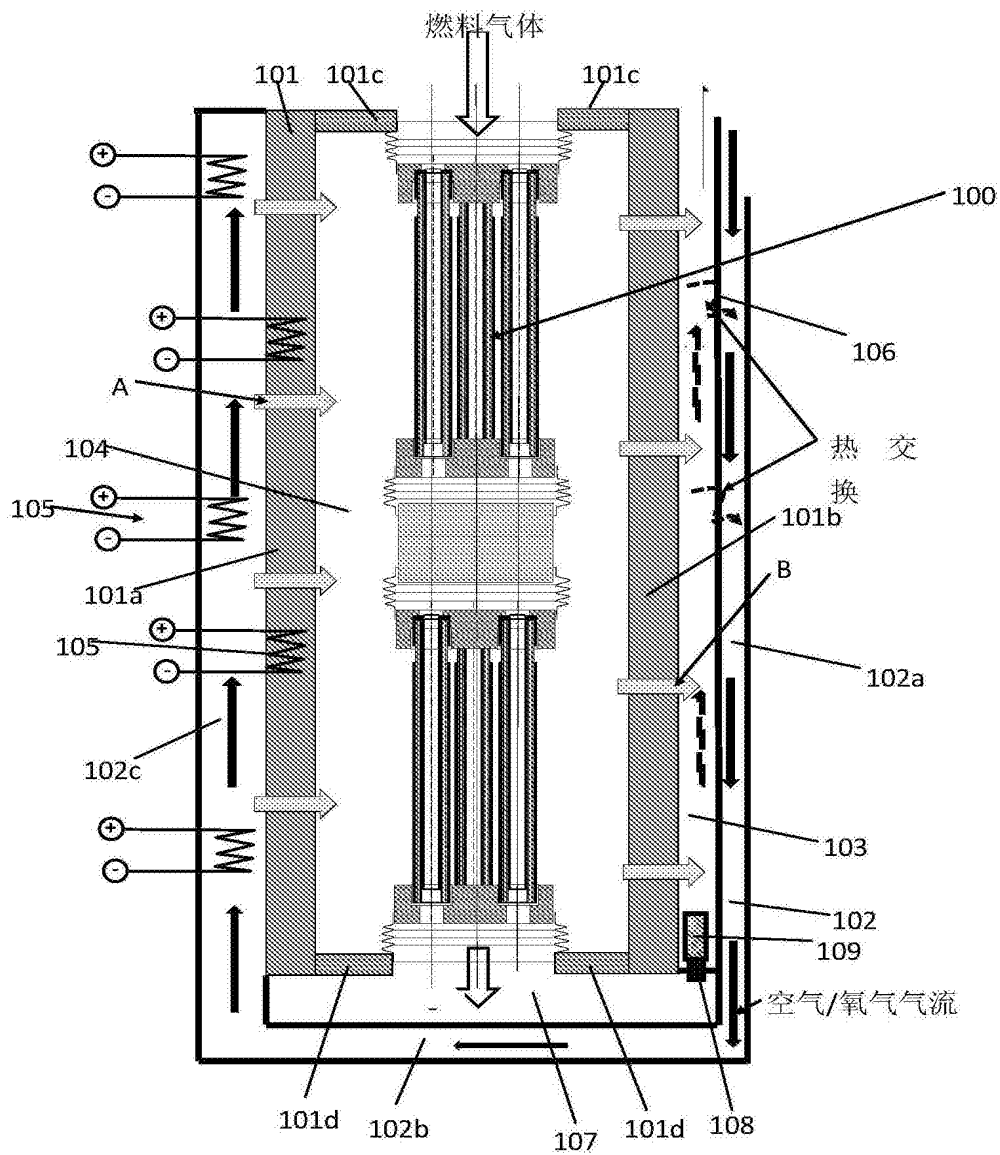


图2