



(12) 实用新型专利

(10) 授权公告号 CN 205273101 U

(45) 授权公告日 2016.06.01

(21) 申请号 201520818201.2

代理人 丁艺

(22) 申请日 2015.10.21

(51) Int. Cl.

(30) 优先权数据

B60H 1/00(2006.01)

- 14/519,182 2014.10.21 US
- 14/519,256 2014.10.21 US
- 14/519,345 2014.10.21 US
- 14/519,448 2014.10.21 US
- 14/519,708 2014.10.21 US
- 14/519,943 2014.10.21 US
- 14/520,046 2014.10.21 US
- 14/520,171 2014.10.21 US

(ESM) 同样的发明创造已同日申请发明专利

(73) 专利权人 源捷公司

地址 美国加利福尼亚州

(72) 发明人 V.G. 约翰斯顿

(74) 专利代理机构 北京市柳沈律师事务所

11105

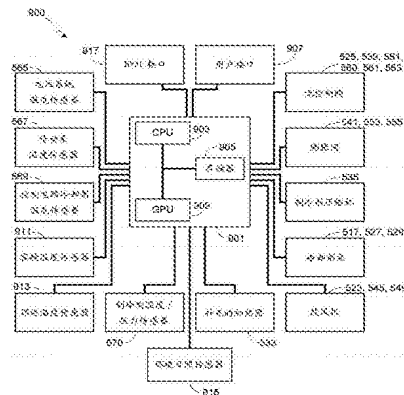
权利要求书2页 说明书12页 附图17页

(54) 实用新型名称

电动交通工具多模式热管理系统

(57) 摘要

提供了一种多模式交通工具热管理系统,其使得在可以加热模式或冷却模式工作的基于制冷剂的热控制回路与多个非基于制冷剂的热控制回路之间可以进行有效的热连通。多模式交通工具热管理系统包括电池热控制回路,其包括第一循环泵;传动系控制回路,其包括第二循环泵;基于制冷剂的热控制回路,其中所述基于制冷剂的热控制回路包括制冷剂、压缩机和冷凝器/蒸发器;制冷剂-空气热交换器,其通过第一膨胀阀耦接到所述基于制冷剂的热控制回路;可以至少两种模式工作的制冷剂阀;和制冷剂-流体热交换器,其耦接到热控制回路。由这种方式,系统能够例如通过利用一个子系统内产生的热量加热另一个子系统来有效地调节不同交通工具热控制回路内的温度。



1. 一种多模式交通工具热管理系统,其特征在于,包括:

电池热控制回路(505),其包括第一循环泵(527),其中所述第一循环泵使所述电池热控制回路内的热传递流体流通,并且其中所述电池热控制回路热耦接到交通工具电池组(509);

传动系控制回路(507),其包括第二循环泵(517),其中所述第二循环泵使所述传动系控制回路内的第二热传递流体流通,其中所述传动系控制回路热耦接到至少一个传动系部件(513),并且其中所述电池热控制回路与所述传动系热控制回路并行且独立地工作;

基于制冷剂的热控制回路(501),其中所述基于制冷剂的热控制回路包括制冷剂、压缩机(535)和冷凝器/蒸发器(547);

制冷剂-空气热交换器(543),其通过第一膨胀阀(541)耦接到所述基于制冷剂的热控制回路,其中所述制冷剂-空气热交换器热耦接到交通工具HVAC系统;

可以至少两种模式工作的制冷剂阀(539);和

制冷剂-流体热交换器(559),其耦接到热控制回路,所述热控制回路包含所述热传递流体,其中处于第一模式的所述制冷剂阀引导所述制冷剂通过所述制冷剂-空气热交换器和所述第一膨胀阀,其中处于第二模式的所述制冷剂阀引导所述制冷剂通过所述制冷剂-流体热交换器,并且其中当所述制冷剂被引导通过所述制冷剂-流体热交换器时所述热控制回路内的所述热传递流体被加热。

2. 如权利要求1所述的多模式交通工具热管理系统,其特征在于,所述热控制回路包括所述电池热控制回路,并且所述制冷剂-流体热交换器耦接到所述电池热控制回路。

3. 如权利要求2所述的多模式交通工具热管理系统,其特征在于,所述多模式交通工具热管理系统进一步包括通过第二膨胀阀(555)耦接到所述基于制冷剂的热控制回路的第二制冷剂-流体热交换器(557),并且其中所述第二制冷剂-流体热交换器热耦接到所述电池热控制回路。

4. 如权利要求1-3中任一项所述的多模式交通工具热管理系统,其特征在于,所述电池热控制回路进一步包括补充的电加热器(1301),该补充的电加热器配置成在电源连接至所述补充的电加热器时加热所述电池热控制回路的所述热传递流体。

5. 如权利要求1所述的多模式交通工具热管理系统,其特征在于,进一步包括客舱热控制回路(503),该客舱热控制回路包括第三循环泵(529),其中所述第三循环泵使所述客舱热控制回路内的所述热传递流体流通,其中所述客舱热控制回路提供对交通工具客舱的温度控制,并且其中所述客舱热控制回路与所述传动系热控制回路并行且独立地工作。

6. 如权利要求5所述的多模式交通工具热管理系统,其特征在于,所述热控制回路包括所述客舱热控制回路,并且所述制冷剂-流体热交换器耦接到所述客舱热控制回路。

7. 如权利要求6所述的多模式交通工具热管理系统,其特征在于,所述多模式交通工具热管理系统进一步包括通过第二膨胀阀(555)耦接到所述基于制冷剂的热控制回路的第二制冷剂-流体热交换器(557),并且其中所述第二制冷剂-流体热交换器热耦接到所述电池热控制回路。

8. 如权利要求5-7中任一项所述的多模式交通工具热管理系统,其特征在于,进一步包括阀组件,所述阀组件包括四通阀(561)或一对三通阀(1001/1002),其中当所述阀组件配置成处于阀组件第一模式时,所述客舱热控制回路与所述电池热控制回路并行且独立地工

作,并且其中当所述阀组件配置成处于阀组件第二模式时所述客舱热控制回路串行地耦接到所述电池热控制回路。

9.如权利要求5-7中任一项所述的多模式交通工具热管理系统,其特征在于,所述客舱热控制回路进一步包括液体-空气热交换器(531),其中所述客舱热控制回路的所述热传递流体流动通过所述液体-空气热交换器。

10.如权利要求5-7中任一项所述的多模式交通工具热管理系统,其特征在于,所述客舱热控制回路进一步包括电加热器(533),该电加热器(533)配置成在电源连接到所述电加热器时加热所述客舱热控制回路的所述热传递流体。

11.如权利要求1所述的多模式交通工具热管理系统,其特征在于,进一步包括:
旁通阀(551);和

第三膨胀阀(553),其插入在所述制冷剂-流体热交换器与所述冷凝器/蒸发器之间,其中当所述制冷剂阀处于所述第一模式时,所述旁通阀配置成允许所述基于制冷剂的热控制回路中的所述制冷剂绕过所述第三膨胀阀,并且其中当所述制冷剂阀处于所述第二模式时,所述旁通阀配置成允许所述基于制冷剂的热控制回路中的所述制冷剂流动通过所述第三膨胀阀。

12.如权利要求11所述的多模式交通工具热管理系统,其特征在于,所述旁通阀和所述第三膨胀阀组合在电子膨胀阀中。

13.如权利要求1所述的多模式交通工具热管理系统,其特征在于,进一步包括第二制冷剂旁通阀(560),其中处于第一工作模式的所述第二制冷剂旁通阀将所述制冷剂-流体热交换器耦接到所述基于制冷剂的热控制回路,并且其中处于第二工作模式的所述第二制冷剂旁通阀使所述制冷剂-流体热交换器与所述基于制冷剂的热控制回路分离。

14.如权利要求1所述的多模式交通工具热管理系统,其特征在于,进一步包括耦接到所述传动系热控制回路的散热器(521)。

15.如权利要求14所述的多模式交通工具热管理系统,其特征在于,进一步包括分流阀(525),其中处于第一位置的所述分流阀将所述散热器耦接到所述传动系热控制回路并且允许所述第二热传递流体的至少一部分流动通过所述散热器,并且其中处于第二位置的所述分流阀将所述散热器与所述传动系热控制回路分离并且允许所述传动系热控制回路内的所述第二热传递流体绕过所述散热器。

16.如权利要求15所述的多模式交通工具热管理系统,其特征在于,处于所述第一位置的所述分流阀允许所述第二热传递流体的第二部分绕过所述散热器,并且其中处于第三位置的所述分流阀将所述散热器耦接到所述传动系热控制回路并且允许所述第二热传递流体流动通过所述散热器,同时防止所述第二热传递流体的所述第二部分绕过所述散热器。

17.如权利要求1所述的多模式交通工具热管理系统,其特征在于,所述交通工具电池组包括多个冷却导管(511),其中所述电池热控制回路内的所述热传递流体流动通过所述多个冷却导管。

18.如权利要求1所述的多模式交通工具热管理系统,其特征在于,进一步包括冷却剂储液器,其中所述传动系热控制回路内的所述第二热传递流体流入和流出所述冷却剂储液器。

电动交通工具多模式热管理系统

技术领域

[0001] 本实用新型大体上涉及电动交通工具,并且更具体地,涉及热效率高且可配置的热管理系统。

背景技术

[0002] 响应于由不断上涨的燃料价格和全球变暖的可怕后果引起的消费者需求,汽车工业慢慢地开始接受对于排放极低、效率很高的汽车的需求。尽管在该行业中的某些企业尝试通过制造更高效的内燃机来达到这些目标,但其它企业在他们的交通工具阵容(line-up)中并入混合驱动或全电力传动系。然而,为了满足消费者的期望,汽车工业不仅必须要实现更绿色的传动系,还必须在这样做的同时将性能、范围、可靠性和成本维持在合理的水平。

[0003] 电动交通工具,由于它们对于可充电电池的依赖,需要相当复杂的热管理系统来确保电池保持在其要求的工作温度范围内。此外,除了控制电池温度以外,热管理系统还必须能够在加热和冷却客舱的同时不会不适当地影响交通工具的整个操作效率。

[0004] 已经采取了多种方法来尝试和满足这些目标。例如,美国专利第6,360,835号公开了一种用于与燃料电池驱动的工具一起使用的热管理系统,该系统利用共享公共传热介质的低温和高温热传递环路(heat transfer circuit),该双环路需要充分地冷却交通工具的放热部件和加热交通工具的吸热部件。

[0005] 美国专利第7,789,176号公开了利用多个冷却回路和单个热交换器的热管理系统。在示例性实施例中,一个冷却回路用于冷却能量存储系统,第二个冷却回路对应于HVAC子系统,并且第三个冷却回路对应于驱动马达冷却系统。还公开了对耦合到第一冷却回路的加热器的使用,该加热器提供了一种手段,用于在初始交通工具工作期间或当交通工具暴露于极低环境温度时确保电池足够温暖。

[0006] 美国专利第8,336,319号公开了一种EV双模式热管理系统,该系统设计成优化两个冷却剂回路之间的效率,第一冷却回路与交通工具的电池热连通,第二冷却回路与诸如电力马达或逆变器这样的至少一个传动系部件热连通。公开的系统使用双模式阀系统来在第一工作模式和第二工作模式之间配置热管理系统,其中在第一模式中,两个冷却回路并行地工作,在第二模式中两个冷却回路串行地工作。

[0007] 尽管现有技术公开了多种技术用于维持电池组和其它交通工具子系统的温度,但需要改进的热管理系统来有效地控制每一个交通工具热系统的温度同时优化整个交通工具工作效率。本实用新型提供了这样的热管理系统。

实用新型内容

[0008] 本实用新型提供了一种交通工具热管理系统。在至少一个实施例中,该系统包括:(i)电池热控制回路:其包括第一循环泵,其中该第一循环泵使电池热控制回路内的热传递流体流通,并且电池热控制回路热耦接到交通工具电池组;(ii)传动系控制回路,其包括第

二循环泵,其中第二循环泵使传动系控制回路内的第二热传递流体流通,其中传动系控制回路热耦合到至少一个传动系部件,并且其中电池热控制回路与传动系热控制回路并行地且独立地工作;(iii)基于制冷剂的热控制回路,其中该基于制冷剂的热控制回路包括制冷剂、压缩机和冷凝器/蒸发器;(iv)通过第一膨胀阀耦合到基于制冷剂的热控制回路的制冷剂-空气热交换器,其中制冷剂-空气热交换器热耦合到交通工具HVAC系统;(v)可以至少两种模式工作的制冷剂阀;和(vi)耦合到包含热传递流体的热控制回路的制冷剂-流体热交换器,其中处于第一模式的制冷剂阀引导制冷剂通过制冷剂-空气热交换器和第一膨胀阀,其中处于第二模式的制冷剂阀引导制冷剂通过制冷剂-流体热交换器,该制冷剂-流体热交换器继而加热热控制回路内的热传递流体。一方面,热控制回路可以包括电池热控制回路,这种情况下制冷剂-流体热交换器耦合到电池热控制回路。系统可以进一步包括第二制冷剂-流体热交换器,其通过第二膨胀阀耦合到基于制冷剂的热控制回路,其中第二制冷剂-流体热交换器热耦合到电池热控制回路。另一方面,电池热控制回路可以包括补充的电加热器,该补充的电加热器配置成在电源连接至该补充的电加热器时加热电池热控制回路的热传递流体。另一方面,系统可以进一步包括客舱热控制回路,该客舱热控制回路包括第三循环泵,其中第三循环泵使客舱热控制回路内的热传递流体流通,其中客舱热控制回路提供对交通工具客舱的温度控制,并且其中客舱热控制回路与传动系热控制回路并行地且独立地工作。热控制回路可以包括客舱热控制回路,这种情况下制冷剂-流体热交换器耦合到客舱热控制回路。该系统可以进一步包括第二制冷剂-流体热交换器,其通过第二膨胀阀耦合到基于制冷剂的热控制回路,其中第二制冷剂-流体热交换器热耦合到电池热控制回路。该系统可以进一步包括阀组件,其中阀组件可以包括四通阀或一对三通阀,其中当阀组件配置成处于阀组件第一模式时,客舱热控制回路与电池热控制回路并行地且独立地工作,并且其中当阀组件配置成处于阀组件第二模式时客舱热控制回路串行地耦合到电池热控制回路。客舱热控制回路可以进一步包括液体-空气热交换器,其中客舱热控制回路的热传递流体流通通过液体-空气热交换器。客舱热控制回路可进一步包括电加热器,该电加热器配置成在电源连接到该电加热器时加热客舱热控制回路的热传递流体。另一方面,系统可以进一步包括(i)旁通阀,和(ii)插入在制冷剂-流体热交换器与冷凝器/蒸发器之间的第三膨胀阀,其中当制冷剂阀处于第一模式时,旁通阀配置成允许基于制冷剂的热控制回路中的制冷剂绕过第三膨胀阀,并且其中当制冷剂阀处于第二模式时,旁通阀配置成允许基于制冷剂的热控制回路中的制冷剂流动通过第三膨胀阀。旁通阀和第三膨胀阀可以组合在电子膨胀阀中。另一方面,系统可以进一步包括第二制冷剂旁通阀,其中处于第一工作模式的第二制冷剂旁通阀将制冷剂-流体热交换器耦合到基于制冷剂的热控制回路,并且其中处于第二工作模式的第二制冷剂旁通阀使制冷剂-流体热交换器与基于制冷剂的热控制回路分离开。

[0009] 在另一实施例中,该系统包括(i)客舱热控制回路,其包括第一循环泵和液体-空气热交换器,其中第一循环泵使客舱热控制回路内的第一热传递流体流通并且通过液体-空气热交换器,并且其中客舱热控制回路提供对交通工具客舱的温度控制;(ii)电池热控制回路,其包括使电池热控制回路内的第一热传递流体流通的第二循环泵,其中电池热控制回路热耦合到交通工具电池组;(iii)传动系控制回路,其包括使传动系控制回路内的第二热传递流体流通的第三循环泵,其中传动系控制回路热耦合到至少一个传动系部件,并

且其中传动系热控制回路与客舱热控制回路并行地且独立地工作,并且其中传动系热控制回路与电池热控制回路并行地且独立地工作;(iv)阀组件,其中当阀组件配置成处于第一模式时客舱热控制回路与电池热控制回路并行地且独立地工作,并且其中当阀组件配置成处于第二模式时客舱热控制回路串行耦接到电池热控制回路;(v)基于制冷剂的热控制回路,其包括制冷剂、压缩机和冷凝器/蒸发器;(vi)制冷剂-空气热交换器,其通过第一膨胀阀耦接到基于制冷剂的热控制回路,其中制冷剂-空气热交换器热耦接到交通工具HVAC系统;(vii)可以至少两种模式工作的制冷剂阀;和(viii)耦接到客舱热控制回路的制冷剂-流体热交换器,其中处于第一模式的制冷剂阀引导制冷剂通过制冷剂-空气热交换器和第一膨胀阀,并且其中处于第二模式的制冷剂阀引导制冷剂通过制冷剂-流体热交换器,该制冷剂-流体热交换器继而加热客舱热控制回路内的第一热传递流体。另一方面,基于制冷剂的热控制回路可以进一步包括通过第二膨胀阀耦接到基于制冷剂的热控制回路的第二制冷剂-流体热交换器,其中第二制冷剂-流体热交换器热耦接到电池热控制回路。另一方面,系统可以包括(i)制冷剂旁通阀;和(ii)插入在制冷剂-流体热交换器与冷凝器/蒸发器之间的第二膨胀阀,其中当制冷剂阀处于第一模式时制冷剂旁通阀配置成允许基于制冷剂的热控制回路中的制冷剂绕过第二膨胀阀,并且其中当制冷剂阀处于第二模式时制冷剂旁通阀配置成允许基于制冷剂的热控制回路中的制冷剂流动通过第二膨胀阀。旁通阀和第二膨胀阀可以组合在单个电子膨胀阀中。另一方面,基于制冷剂的热控制回路可以进一步包括制冷剂旁通阀,其中处于第一工作模式的制冷剂旁通阀将制冷剂-流体热交换器耦接到基于制冷剂的热控制回路,并且其中处于第二工作模式的第二制冷剂旁通阀使制冷剂-流体热交换器与基于制冷剂的热控制回路分离。另一方面,客舱热控制回路可以进一步包括补充的电加热器,该补充的电加热器配置成在电源连接到该补充的电加热器时加热客舱热控制回路内的第一热传递流体。另一方面,阀组件可以包括四通阀,其中处于第一模式时四通阀将客舱热控制回路的第一部分耦接到客舱热控制回路的第二部分并将电池热控制回路的第一部分耦接到电池热控制回路的第二部分,并且其中处于第二模式时四通阀将客舱热控制回路的第一部分耦接到电池热控制回路的第二部分并将电池热控制回路的第一部分耦接到客舱热控制回路的第二部分。另一方面,阀组件可以包括第一三通阀和第二三通阀,其中在第一模式时第一三通阀将客舱热控制回路的第一部分耦接到客舱热控制回路的第二部分,其中在第二模式时第一三通阀将电池热控制回路的第一部分耦接到电池热控制回路的第二部分,其中在第二模式时第一三通阀将客舱热控制回路的第一部分耦接到电池热控制回路的第二部分,并且其中在第二模式时第二三通阀将电池热控制回路的第一部分耦接到客舱热控制回路的第二部分。

[0010] 在另一个实施例中,系统包括(i)客舱热控制回路,其包括第一循环泵和液体-空气热交换器,其中第一循环泵使客舱热控制回路内的第一热传递流体流通并且通过液体-空气热交换器,并且其中客舱热控制回路提供对交通工具客舱的温度控制;(ii)电池热控制回路,其包括使电池热控制回路内的第二热传递流体流通的第二循环泵,其中电池热控制回路热耦接到交通工具电池组,并且其中客舱热控制回路与电池热控制回路并行地且独立地工作;(iii)传动系控制回路,其包括使传动系控制回路内的第三热传递流体流通的第三循环泵,其中传动系控制回路热耦接到至少一个传动系部件,并且其中客舱热控制回路与传动系热控制回路并行地且独立地工作,并且其中电池热控制回路与传动系热控制回路

并行地且独立地工作；(iv)基于制冷剂的热控制回路，其包括制冷剂、压缩机和冷凝器/蒸发器；(v)制冷剂-空气热交换器，其通过第一膨胀阀耦接到基于制冷剂的热控制回路，其中制冷剂-空气热交换器热耦接到交通工具HVAC系统；(vi)可以以至少两种模式工作的制冷剂阀；和(vii)耦接到客舱热控制回路的制冷剂-流体热交换器，其中处于第一模式的制冷剂阀引导制冷剂通过制冷剂-空气热交换器和第一膨胀阀，并且其中处于第二模式的制冷剂阀引导制冷剂通过制冷剂-流体热交换器，该制冷剂-流体热交换器继而加热客舱热控制回路内的第一热传递流体。另一方面，基于制冷剂的热控制回路可以进一步包括通过第二膨胀阀耦接到基于制冷剂的热控制回路的第二制冷剂-流体热交换器，其中第二制冷剂-流体热交换器热耦接到电池热控制回路。另一方面，系统可以包括(i)制冷剂旁通阀；和(ii)插入在制冷剂-流体热交换器与冷凝器/蒸发器之间的第二膨胀阀，其中当制冷剂阀处于第一模式时制冷剂旁通阀配置成允许基于制冷剂的热控制回路中的制冷剂绕过第二膨胀阀，并且其中当制冷剂阀处于第二模式时制冷剂旁通阀配置成允许基于制冷剂的热控制回路中的制冷剂流动通过第二膨胀阀。旁通阀和第二膨胀阀可以组合到单个电子膨胀阀中。另一方面，基于制冷剂的热控制回路可以进一步包括制冷剂旁通阀，其中处于第一工作模式的制冷剂旁通阀将制冷剂-流体热交换器耦接到基于制冷剂的热控制回路，并且其中处于第二工作模式的第二制冷剂旁通阀使制冷剂-流体热交换器与基于制冷剂的热控制回路分离。另一方面，客舱热控制回路可以进一步包括补充的电加热器，该补充的电加热器配置成在电源连接到该补充的电加热器时加热客舱热控制回路内的第一热传递流体。另一方面，电池热控制回路可以进一步包括补充的电加热器，该补充的电加热器配置成在电源连接到该补充的电加热器时加热电池热控制回路内的第二热传递流体。

[0011] 在另一个实施例中，该系统包括(i)客舱热控制回路，其包括第一循环泵和液体-空气热交换器，其中第一循环泵使客舱热控制回路内的第一热传递流体流通并且通过液体-空气热交换器，并且其中客舱热控制回路提供对交通工具客舱的温度控制；(ii)电池热控制回路，其包括使电池热控制回路内的第二热传递流体流通的第二循环泵，其中电池热控制回路热耦接到交通工具电池组，并且其中客舱热控制回路与电池热控制回路并行地且独立地工作；(iii)传动系控制回路，其包括使传动系控制回路内的第三热传递流体流通的第三循环泵，其中传动系控制回路热耦接到至少一个传动系部件，并且其中客舱热控制回路与传动系热控制回路并行地且独立地工作，并且其中电池热控制回路与传动系热控制回路并行地且独立地工作；(iv)基于制冷剂的热控制回路，其包括制冷剂、压缩机和冷凝器/蒸发器；(v)制冷剂-空气热交换器，其通过第一膨胀阀耦接到基于制冷剂的热控制回路，其中制冷剂-空气热交换器热耦接到交通工具HVAC系统；(vi)可以以至少两种模式工作的制冷剂阀；和(vii)耦接到电池热控制回路的制冷剂-流体热交换器，其中处于第一模式的制冷剂阀引导制冷剂通过制冷剂-空气热交换器和第一膨胀阀，并且其中处于第二模式的制冷剂阀引导制冷剂通过制冷剂-流体热交换器，该制冷剂-流体热交换器继而加热电池热控制回路内的第二热传递流体。另一方面，基于制冷剂的热控制回路可以进一步包括通过第二膨胀阀耦接到基于制冷剂的热控制回路的第二制冷剂-流体热交换器，其中第二制冷剂-流体热交换器热耦接到电池热控制回路。另一方面，系统可以包括(i)制冷剂旁通阀；和(ii)插入在制冷剂-流体热交换器与冷凝器/蒸发器之间的第二膨胀阀，其中当制冷剂阀处于第一模式时制冷剂旁通阀配置成允许基于制冷剂的热控制回路中的制冷剂绕过第二膨胀阀，

并且其中当制冷剂阀处于第二模式时制冷剂旁通阀配置成允许基于制冷剂的热控制回路中的制冷剂流动通过第二膨胀阀。旁通阀和第二膨胀阀可以组合在单个电子膨胀阀中。另一方面,基于制冷剂的热控制回路可以进一步包括制冷剂旁通阀,其中处于第一工作模式的制冷剂旁通阀将制冷剂-流体热交换器耦接到基于制冷剂的热控制回路,并且其中处于第二工作模式的第二制冷剂旁通阀使制冷剂-流体热交换器与基于制冷剂的热控制回路分离开。另一方面,客舱热控制回路可以进一步包括补充的电加热器,该补充的电加热器配置成在电源连接到该补充的电加热器时加热客舱热控制回路内的第一热传递流体。

[0012] 在另一个实施例中,该系统包括(i)电池热控制回路:其包括使电池热控制回路内的第一热传递流体流通的第一循环泵,并且其中电池热控制回路热耦接到交通工具电池组;(ii)传动系控制回路,其包括使传动系控制回路内的第二热传递流体流通的第二循环泵,其中传动系控制回路热耦接到至少一个传动系部件,并且其中电池热控制回路与传动系热控制回路并行地且独立地工作;(iii)基于制冷剂的热控制回路,其包括制冷剂、压缩机和冷凝器/蒸发器;(iv)制冷剂-空气热交换器,其通过第一膨胀阀耦接到基于制冷剂的热控制回路,其中制冷剂-空气热交换器热耦接到交通工具HVAC系统;(v)可以至少两种模式工作的制冷剂阀;和(vi)耦接到电池热控制回路的制冷剂-流体热交换器,其中处于第一模式的制冷剂阀引导制冷剂通过制冷剂-空气热交换器和第一膨胀阀,并且其中处于第二模式的制冷剂阀引导制冷剂通过制冷剂-流体热交换器,该制冷剂-流体热交换器继而加热电池热控制回路内的第一热传递流体。另一方面,基于制冷剂的热控制回路可以进一步包括通过第二膨胀阀耦接到基于制冷剂的热控制回路的第二制冷剂-流体热交换器,其中第二制冷剂-流体热交换器热耦接到电池热控制回路。另一方面,系统可以包括(i)制冷剂旁通阀;和(ii)插入在制冷剂-流体热交换器与冷凝器/蒸发器之间的第二膨胀阀,其中当制冷剂阀处于第一模式时制冷剂旁通阀配置成允许基于制冷剂的热控制回路中的制冷剂绕过第二膨胀阀,并且其中当制冷剂阀处于第二模式时制冷剂旁通阀配置成允许基于制冷剂的热控制回路中的制冷剂流动通过第二膨胀阀。旁通阀和第二膨胀阀可以组合到单个电子膨胀阀中。另一方面,基于制冷剂的热控制回路可以进一步包括制冷剂旁通阀,其中处于第一工作模式的制冷剂旁通阀将制冷剂-流体热交换器耦接到基于制冷剂的热控制回路,并且其中处于第二工作模式的第二制冷剂旁通阀使制冷剂-流体热交换器与基于制冷剂的热控制回路分离开。另一方面,该系统可以进一步包括热耦接到交通工具的HVAC系统的补充的电加热器。

[0013] 在以上实施例中的任意实施例中,系统可以包括耦接到传动系热回路的散热器。该系统可以包括分流阀,其中处于第一位置的分流阀将散热器耦接到传动系热回路并且允许热传递流体的至少一部分流动通过散热器,并且其中处于第二位置的分流阀将散热器与传动系热回路分离开并且允许传动系热回路内的热传递流体绕过散热器。在第一位置时,分流阀可以配置成允许热传递流体的第二部分绕过散热器。在第三位置时,分流阀可以配置成将散热器耦接到传动系热回路并且允许热传递流体流动通过散热器,同时防止热传递流体的第二部分绕过散热器。可以包括配置成迫使空气通过散热器的风扇。

[0014] 在以上实施例中的任意实施例中,交通工具电池组可以包括多个电池和与该多个电池热连通的多个冷却导管,其中热传递流体流动通过多个冷却导管。交通工具传动系部件可以选自由马达、变速箱和电源逆变器组成的组。DC/DC变换器可以热耦接到传动系控制

回路。

[0015] 在以上实施例中的任意实施例中,热传递流体可以选自由水和带有添加剂的水组成的流体组,其中添加剂可以选自由乙二醇和丙二醇组成的组。

[0016] 在以上实施例中的任意实施例中,系统可以包括冷却剂储液器,其中传动系热回路内的热传递流体流入和流出冷却剂储液器。

[0017] 通过参考说明书的剩余部分和附图,可以进一步理解本实用新型的本质和有益效果。

附图说明

[0018] 应理解,附图仅仅旨在说明,而不会限制本实用新型的范围,并且不应认为附图是按比例绘制的。此外,在不同附图中的相同的参考标记应理解为指的是相同的部件或具有相似功能的部件。

[0019] 图1提供了电池组和其将被安装到的交通工具车架(chassis)的透视图;

[0020] 图2示出了依照现有技术的示例性电池组冷却系统;

[0021] 图3示出了依照现有技术的可替换的电池组冷却系统;

[0022] 图4示出了依照现有技术的可替换的电池组冷却系统,所示出的系统利用分别相对于图2和图3描述的散热器和热交换器;

[0023] 图5示意性地示出了本实用新型的热管理系统的优选实施例;

[0024] 图6示出了图5中示出的优选热管理系统的可替换配置,其中客舱热控制回路耦接到电池组热控制回路;

[0025] 图7示出了图5中示出的优选热管理系统的可替换配置,其中电池组热控制回路耦接到传动系热控制回路;

[0026] 图8示出了图5中示出的优选热管理系统的可替换配置,其中客舱热控制回路耦接到电池组热控制回路,电池组热控制回路接着耦接到传动系热控制回路;

[0027] 图9提供了用于与图5-图8中所示的热管理系统一起使用的示例性控制系统的框图;

[0028] 图10示出了图5中示出的优选热管理系统的变型,其中每个四通阀被一对三通阀所取代;

[0029] 图11示出了图10中所示的热管理系统,其被重新配置为将客舱热控制回路串行地耦接到电池组热控制回路,该电池组热控制回路接着耦接到传动系热控制回路;

[0030] 图12示出了图5-图8中所示的优选热管理系统的变型,其中删除了其中一个四通阀,从而导致传动系热控制回路独立于客舱热控制回路和电池组热控制回路而工作;

[0031] 图13示出了图5-图8中所示的优选热管理系统的变型,其中删除了其中一个四通阀,从而导致客舱热控制回路独立于电池组热控制回路和传动系热控制回路而工作;

[0032] 图14示出了图5-图8中所示的优选热管理系统的变型,其中删除了其中两个四通阀,从而导致客舱热控制回路、电池组热控制回路和传动系热控制回路独立地工作;

[0033] 图15示出了图13中所示的热管理系统的变型,其中制冷系统用作热泵,用于加热热耦合到电池热控制回路的电池组;

[0034] 图16示出了图14中所示的热管理系统的变型,其中制冷系统用作热泵,用于加热

热耦合到电池热控制回路的电池组；

[0035] 图17示出了图15中所示的热管理系统的变型,其利用可替换的客舱加热系统;以及

[0036] 图18示出了图16中所示的热管理系统的变型,其利用可替换的客舱加热系统。

具体实施方式

[0037] 在本文中使用时,单数形式“一”、“一个”和“该”也旨在包括复数形式,除非在上下文中另外做了明确指示。术语“包括”、“正包括”、“包含”和/或“正包含”在本文中使用时,表示所陈述的特征、步骤、操作、元件和/或部件的存在,但不排除存在或增加一个或多个其它特征、步骤、操作、元件、部件和/或它们构成的组。在本文中使用时,术语“和/或”和符号“/”旨在包括相关列出的项目中的一项或多项的任意或所有组合。此外,尽管术语第一、第二等等可在本文中用于描述不同的步骤或计算,这些步骤或计算不应受这些术语的限制。而是这些术语仅用于将一个步骤或计算与其它步骤或计算区分开来。例如,第一计算可以命名为第二计算,类似地,第一步骤可以命名为第二步骤,而不会脱离本公开的范围。

[0038] 在下文,术语“电池”、“电池单元”(cell),以及“电池的电池单元”(battery cell)可互换地使用,并且可以指多种不同的电池配置和化学组成中的任意配置和化学组成。典型的电池化学成分包括,但不限于,锂离子、锂离子聚合物、镍金属氢化物、镍镉、镍氢、镍锌,和银锌。术语“电池组”在本文中使用时,指的是为了实现期望的电压和容量而电气互连的一个或多个电池组成的组件,其中电池组件典型地被容纳在外壳内。术语“电动交通工具”和“EV”可以互换使用,并可以指全电动交通工具、插入式混合动力交通工具(也被称为PHEV),或混合动力交通工具(也被称为HEV),其中混合动力交通工具利用多个驱动源,包括电力驱动系统。术语“热控制环路(thermal control circuit)”和“热控制回路(thermal control loop)”可以互换使用。

[0039] 图1提供了配置成安装在交通工具车架103下方的电池组101的透视图。应理解,本实用新型并不局限于特定的电池组安装方案、电池组尺寸或电池组配置。

[0040] 图2示出了依照现有技术的示例性电池热管理系统200。在系统200中,通过将热传递介质(例如,液体冷却剂)泵送通过结合到电池组101中的多个冷却导管201来控制电池组101内的电池的温度。由具有相对高的热导率的材料制造成的导管201定位在电池组101内,以便优化各个电池(未示出)与导管之间的热连通,从而允许通过调节导管201内的冷却剂的流动和/或调节从冷却剂到另一个温度控制系统的热传递来调节电池的温度。在所示的实施例中,通过使用泵205将导管201内的冷却剂泵送通过散热器203。鼓风机207可用于例如在汽车静止或低速移动时迫使空气通过散热器203,因此确保热能量从冷却剂充分地传递到周围环境。系统200还可以包括加热器209,例如PTC加热器,其可用于加热导管201内的冷却剂,并由此加热电池组101内的电池。

[0041] 图3示出了可替换的电池组热管理系统300。在系统300中,导管201内的冷却剂经由热交换器303耦接到第二热管理系统301。优选地,热管理系统301是制冷系统,并且正因如此包括用于将制冷管线307中的低温蒸汽压缩成高温蒸汽的压缩机305和在其中耗散一部分被捕获的热量的冷凝器309。在通过冷凝器309之后,制冷剂从蒸汽相变成液相,液体保持在低于饱和温度的温度且处于常压(prevaling pressure)。制冷剂然后通过干燥器

311,该干燥器从压缩的制冷剂去除湿气。在干燥器311之后,制冷剂管线307经由热膨胀阀313耦接到热交换器303,该热膨胀阀313控制制冷剂流入热交换器303的流速。此外,在所示的系统中,鼓风机315与冷凝器309结合起来使用以改善系统效率。

[0042] 在典型的交通工具配置中,热管理系统301还耦接到交通工具的加热、通风和空气调节(HVAC)系统。在这样的系统中,除了将制冷剂管线307耦接到热交换器303以外,管线307还耦接到HVAC蒸发器317。热膨胀阀319优选地用于控制进入蒸发器的制冷剂流速。加热器,例如结合到蒸发器317中的PTC加热器321,可用于向客舱提供温暖的空气。在常规HVAC系统中,一个或多个风扇323用于使空气循环通过整个客舱,其中循环空气可以是环境空气、经由蒸发器317冷却的空气,或者是由加热器321加热的空气。

[0043] 在一些电动交通工具中,电池组冷却是通过使用诸如图2中所示的散热器和诸如图3中所示的热交换器的组合来完成的。图4示出了这样的常规冷却系统。在系统400中,经由导管201通过电池组101的冷却剂可以被引导通过散热器401或热交换器303。阀403控制通过散热器401的冷却剂的流动。优选地,鼓风机405如图所示那样包括在系统400中,因此提供了在必要时,例如在汽车静止时,迫使空气通过散热器的方式。

[0044] 图5提供了本实用新型的热管理系统的示意性概观,该图示出了制冷回路501与系统的对应于客舱热控制回路503、电池热控制回路505和传动系热控制回路507的三个独立热控制回路之间的热连通。与制冷环路一起使用三个独立的热控制环路允许热管理系统有效地调节客舱、电池组和传动系内的温度,尤其是利用一个子系统内产生的热量加热另一个子系统。在图5中所示的优选实施例中,独立的热控制回路503、505和507利用相同的非气态、热传递流体,由此允许控制回路如以下描述的那样独立地或者串行地工作。优选地,热传递流体是水性的,例如纯水或包括诸如乙二醇或丙二醇这样的添加剂的水,但是在控制回路503、505和507中也可以使用非水性的热传递流体。

[0045] 如以下详细描述,客舱包括HVAC系统,该HVAC系统向交通工具的占用者提供了用于调节舱室温度的方式。电池组509耦合到电池热控制回路505,该电池组509包括包含在电池组外壳内的至少一个,典型地为多个电池(例如,数十个、数百个或数千个电池)。在至少一种配置中,电池是圆柱形的,例如利用18650形状系数(form-factor),并且定位在电池组内,使得每个电池的圆柱轴线基本上垂直于下电池组外壳面板(lower battery pack enclosure panel)以及路面。优选地为可变形冷却导管的冷却导管511包含热传递流体(例如,水),与电池热连通。在至少一个优选实施例中,冷却导管与电池组的下面板对齐,导致导管内的冷却剂以基本上垂直于圆柱形电池的轴线的方向流动。通过调节在冷却导管内冷却剂(例如,热传递流体)的流动和/或调节从冷却剂到另一个温度控制系统的热传递,可以调节电池的温度使得电池的温度保持在电池的优选工作范围内。优选地,使用热绝缘体(例如,空气间隙或一层或多层热导率低材料)来对从电池和电池冷却导管到电池组外壳的不期望的热能传递进行限制。在于2014年1月7日提交的共同转让的序列号为14/148,933的美国专利申请中描述了适宜的电池组冷却系统的示例,该申请的披露的内容通过引用并入本文中,用于任意和所有目的。应理解,在一些交通工具配置中,一个或多个附加部件可以热耦接到热控制回路505。

[0046] 热控制回路507热耦接到传动系513。传动系513包括一个或多个马达,典型地为三相交流(即,AC)马达,其用于为交通工具提供推进动力。传动系513的被热调节的部分还可

以包括变速器(transmission)和/或功率逆变器,例如如在2014年2月8日提交的共同转让的序列号为14/176,053的美国专利申请中描述的,该申请的披露的内容通过引用并入本文中,用于任意和所有目的。功率逆变器将来自电池组509的直流(即,DC)功率进行变换,以匹配推进马达的功率要求。变速器可以是单速的、固定齿轮变速器或多速变速器。

[0047] 在图示的配置中,DC/DC变换器515也热耦接到控制回路507。DC/DC变换器515用于将电池组509的输出变换成更适合用于交通工具的各种电气附件和辅助系统(例如,外部和内部照明、音频系统、导航系统、鼓风机等)的电压。

[0048] 在传动系热控制回路507内,使用冷却剂泵517来使热传递流体流通。优选地,在控制回路507独立于其它热环路工作时以及如下所述在控制回路507耦接到另一个控制回路时,冷却剂泵517能够使控制回路内的热传递流体以至少为每分钟15公升(1pm)的流速流通。热控制回路507还包括冷却剂储液器519。优选地,储液器519是高旁通储液器(high bypass reservoir),其不仅仅从控制回路内的冷却剂中除气,还提供了向系统添加冷却剂的便利方式。

[0049] 为了被动地冷却热耦接到控制环路507的部件,诸如马达、功率逆变器、变速箱和/或DC/DC变换器的部件,使冷却剂流通通过散热器521。如果通过散热器521的气流不足以提供期望水平的被动冷却,例如,在交通工具停止或以低速行驶时,可以使用风扇523来迫使空气通过散热器。优选地,控制回路还包括阀525,该阀在本文中也称为分流阀,使散热器521能与回路507分离开,或部分分离开。

[0050] 如以上提到的,热控制回路503、505和507可以如图5中所示的那样独立地工作,或者如以下描述和图示的那样串行地工作。相应地,除了耦接到环路507的循环泵517以外,循环泵还必须并入到回路503和505中。图5示出了并入到回路505中的单个循环泵527和并入到回路503中的单个循环泵529。将理解,多于一个的循环泵可以并入到任意的热控制回路中。优选地,并且如上所述,在独自工作时以及在相应控制回路串行耦接到一个或多个其它热控制回路时,每个循环泵能够使相应控制回路内包含的热传递流体以至少每分钟15公升(1pm)的流速流通。

[0051] 通过使用泵529使客舱热控制回路503内的热传递流体流通,该热传递流体流动通过液体-空气热交换器531。优选地,补充的电加热器533也热耦接到控制回路503,从而提供了附加手段,用于加热回路503内的热传递流体,且因此将客舱加热到期望水平。

[0052] 在本实用新型的优选实施例中,基于制冷剂的热控制回路501服务于多个目的,并且可以在常规冷却模式或非常规热泵模式中使用。包括在回路501中的有用于将制冷剂管线中的低温蒸汽压缩成高温蒸汽的压缩机535,并确保仅仅蒸汽进入压缩机535中的蓄能器(accumulator)537。阀539确定制冷剂在回路501内流动的方向,由此在一定程度上确定制冷系统是以热泵模式使用还是以常规冷却模式使用。

[0053] 工作在常规模式中时,制冷剂在流过蒸发器543之前通过膨胀阀541,其中蒸发器543结合到客舱的HVAC系统中。通过使用风扇545使被制冷系统的蒸发器543冷却的空气流通过整个客舱。在流动通过蒸发器543、蓄能器537和压缩机535之后,制冷剂通过热交换器547,由于其双重功能在本文中热交换器547也称为冷凝器/蒸发器,如下详细描述。将理解到,在这种工作模式中,热交换器547作为空气冷却冷凝器工作。优选地,系统还包括鼓风机549,该鼓风机549可用于在交通工具低速行进或完全停止的情况下迫使空气通过热交

换器547,因此确保从制冷剂到周围环境的充分热传递。在这种模式中要注意的是,旁通阀551使制冷剂能够绕开膨胀阀553。如果需要,旁通阀551和膨胀阀553的功能可以组合到单个电子膨胀阀中。

[0054] 当以常规模式工作时,制冷剂管线也经由膨胀阀555耦接到热交换器557,其中膨胀阀541和555可用于调节制冷剂的流动。热交换器557,作为制冷剂/液体交换器,在本文中也可以称作冷却装置(chiller)。如图所示,冷却装置557耦接到电池热控制回路505,因此允许电池组509被环路505内的热传递流体冷却。膨胀阀555至少部分地确定由制冷系统提供给电池热控制回路505的冷却的量。

[0055] 如以上提到的和图5中示出的,制冷系统还可以通过使用阀539改变制冷剂的流动来以热泵模式工作。在这种模式中,通过热交换器559的制冷剂用于加热HVAC热控制回路503内的热传递流体。一旦被加热,就使热传递流体流通通过热交换器531,这继而加热了客舱。风扇545,或其它风扇(未示出),优选地用于使经加热的空气流通通过客舱。当以这种模式工作时,旁通阀551的设置被改变,使得制冷剂可以在流动通过热交换器547之前通过膨胀阀553。在这种模式中要注意的是,热交换器547作为蒸发器工作,而不是作为冷凝器工作。优选地,系统还包括旁通阀560,其提供了在热交换器559周围的可替换的制冷剂路径,从而提供了一种简单的方式来对由热交换器添加到热传递流体的热量进行限制。将理解到,通过将制冷系统用作热泵和经由热交换器559将热量从制冷剂传递到热传递流体,增强了AC系统的冷却能力。

[0056] 除了使用制冷控制回路501冷却电池组509,在需要时加热或冷却客舱以外,本实用新型的优选热管理系统还可以以多种方式来配置,由此允许对热系统进行优化。在图5中所示的配置中,热控制回路503、505和507各自独立地工作。结果是,传动系部件513和DC/DC变换器515的温度通过使用散热器521被动冷却,其中优选地通过使用循环泵517改变流速或使用阀525改变通过散热器521的冷却剂流,来控制冷却的量。当以完全独立的模式工作时,通过控制经由制冷系统和热交换器557提供的冷却的量,改变在电池组热控制环路505内的冷却剂的温度。

[0057] 当乘客热控制回路503以完全独立的模式工作时,由制冷系统和蒸发器543提供冷却。在这种配置中,为了加热客舱,环路503内的热传递流体可以通过使用补充的电加热器533或通过使用作为热泵工作的制冷系统来加热,其中使用热交换器559来传递热量。

[0058] 图6示出了优选热管理系统的可替换工作模式。在这种配置中,为了将客舱热控制回路503与电池组热控制回路505组合起来,改变四通阀561。在这种配置中,传动系热控制回路507与其它两个热控制环路相独立地工作。这种工作模式提供了几个好处。首先,当电池组变热时,这种配置使过量的电池组热量能够传递到客舱HVAC系统,因此提供了一种方式,用于加热环路503和热交换器531内的热传递流体,而不必激活补充的电加热器533或使用制冷系统作为热泵。第二,当电池组是冷的时,来自热回路503的热量可用于将电池组509内的电池加热至其最优工作范围,其中热回路503中的热量可以由补充的电加热器533或作为热泵工作的制冷系统501来产生。要注意的是,如果电池加热是由作为热泵工作并且将热量经由热交换器559倾注到热传递流体中的制冷系统501提供的,则补充的加热器533变成不必要的。结果,可将电池加热达到其最优工作温度,而不会因为激活补充加热器影响交通工具的效率。将理解的是,如果电池组需要热量,但是不希望向客舱添加热量,则HVAC系统

中的温度混合门(temperature blend door)(在图中表示为虚线571)可用于防止或调节通过HVAC风扇545流通的空气流动经过热交换器531以及通过客舱。

[0059] 图7示出了优选热管理系统的另一种工作模式,其中为了将电池组热控制回路505与传动系热控制回路507组合起来,改变了四通阀563。在这种工作模式中,客舱热控制回路503与其它两个热控制环路相独立地工作。由于这种工作模式,两种技术可以独自地或组合起来使用,以冷却电池组509。首先,可使用制冷系统501和热交换器557冷却热回路内的热传递流体。其次,热传递流体可以通过流动通过散热器521来冷却。

[0060] 图8示出了热管理系统的第三种工作模式,其中四通阀561和563打开,因此将客舱控制回路503耦接到电池组控制回路505,电池组控制回路505接着耦接到传动系控制回路507。结果,可以通过使用制冷系统501、和/或热交换器531、和/或散热器521,来冷却电池组并将热量传出电池组。

[0061] 图9是用于与图5-图8中所示的热管理系统一起使用的示例性控制系统900的框图。控制系统900包括系统控制器901。系统控制器901可以与用于执行其它交通工具功能的控制器是同一个控制器,即,系统控制器901可以是可用于控制多种交通工具子系统(例如,导航系统、娱乐系统、悬架(例如,空气悬架)、电池充电、交通工具性能监视器等)中的任意子系统的交通工具系统控制器。可替换地,系统控制器901可以与交通工具的系统控制器相分离。系统控制器901包括中央处理单元(CPU)903和存储器905。存储器905可以包括EPROM、EEPROM、闪存、RAM、固态硬盘驱动器、硬盘驱动器或任意其它存储器类型或存储器类型的组合。存储器905可用于存储关于电池组509、传动系513和/或DC/DC变换器515的预置工作温度范围。如果交通工具使用触摸屏或类似的显示装置907作为用户接口,控制器901还可以包括图形处理单元(GPU)909。CPU 903和GPU 909可以是分离的或者是包含在单个芯片组上。

[0062] 耦接到控制器901的有多个温度传感器,这些温度传感器监视在热控制系统的控制下的多个部件和子系统的温度。例如,电池组509可以包括监视电池组温度的一个或多个温度传感器565。其它部件和子系统也可以包括温度传感器,例如,监视传动系513的传感器567。温度传感器还可以用于监视在热控制回路503、505和507内的热传递流体的温度,例如,温度传感器569。温度/压力传感器570也优选地用于监视热控制回路501中的制冷剂的状态。最后,还可以监视客舱内的温度(传感器911)、环境温度(传感器913)和日照负荷(传感器915)。耦接到控制器901的还有HVAC系统接口917,其允许由驾驶员和/或乘客设置期望的客舱温度,其中期望的温度可以配置成按区域设置或者针对整个客舱的单个温度。HVAC系统接口917可以是HVAC专用接口,例如安装在客舱内的温度控制开关,或者可以利用诸如显示接口907这样的通用用户接口。

[0063] 如上所述,本实用新型的热控制系统使用多个阀和其他部件来将每个交通工具子系统(例如,电池组、传动系部件、客舱等)维持在其期望温度范围内,同时还优化了整个系统效率。相应地,耦合到控制器901且由控制器901控制的有:流控制阀525、539、551、560、561和563;膨胀阀541、553和555;压缩机535;HVAC温度混合门571;热传递流体循环泵517、527和529;鼓风机523、545和549;以及加热器533。

[0064] 将理解的是,在保持优选方法的一些优点的同时,可以对上述实施例进行修改。例如,可以用一对三通阀替代四通阀561。类似地,可以用一对三通阀替代四通阀563。图10和

图11示出了其中两个四通阀均被替代的实施例。图10示出了与图5中所示相类似的配置,其中热控制环路503、505和507彼此独立地工作。图11示出了与图8中所示的相类似的工作模式,其中热控制环路503、505和507串行到耦接起来。应理解的是,阀1001-1004还可以配置成提供与图6和图7中所示的模式相同的工作模式。

[0065] 图12示出了图5-图8中所示的实施例的另一种变型,其中删除了四通阀563。由于删除了阀563,传动系热控制回路507总是独立于客舱热控制回路503和电池组热控制回路505工作。在这种配置中,传动系热控制回路507还独立于制冷热控制回路501。要注意的是,由于包含了四通阀561,客舱和电池组热环路可以彼此独立地工作,即,并行工作,或者如图6中所示的那样串行工作。将理解的是,如图10和图11中所示,可以用一对三通阀替代四通阀561。

[0066] 图13示出了图5-图8中所示的实施例的再另一种变型,其中删除了四通阀561。由于删除了阀561,客舱热控制回路503总是独立于电池组热控制回路505和传动系热控制回路507工作。优选地,在实施例中,补充的加热器1301包括在电池热控制回路505中,因此提供了主动加热电池组509内的电池的方式。要注意的是,由于包括四通阀563,电池组和传动系热环路可以彼此独立地工作,即,并行工作,或者如图7中所示的那样串行地工作。将理解的是,如图10和图11中所示,可以用一对三通阀替代四通阀563。

[0067] 图14示出了图5-图8中所示的实施例的再另一种变型,其中删除了四通阀561和563。删除了两个四通阀导致客舱热控制回路503、电池组热控制回路505和传动系热控制回路507独立地工作。如在图13中所示的实施例中,优选地,补充的加热器1301包括在电池热控制回路505中,以便提供用于在认为需要时主动加热电池的方式。

[0068] 如以上提到的,为了为图13和图14中所示的实施例提供主动的电池加热,补充的加热器1301并入到电池热控制回路505中。图15和图16示出了基于图13和图14的主动电池加热的可替换方法,其利用热交换器559和制冷回路501而不是补充的加热器1301来加热电池回路内的热传递流体。要注意的是,如果需要,补充的加热器1301也可以添加到图15和图16中所示的实施例中。此外,尽管客舱加热可以通过使用如图15和图16中所示的补充的加热器533来提供,优选地,例如并入蒸发器组件543中的电空气加热器(electric air heater)1701用于客舱加热,如图17和图18中所示。

[0069] 为了帮助理解本实用新型的细节,以通用术语描述了系统和方法。在一些实例中,为了避免模糊本实用新型的各方面,没有具体示出或详细描述公知的结构、材料和/或操作。在其他实例中,为了透彻地理解本实用新型,给出了特定细节。相关领域的技术人员将认识到,本实用新型可以以例如适于特定系统或设备或情况或材料或部件的其他特定形式实施,而不会脱离本实用新型的精神或基本特性。因此,本文的内容和描述旨在是说明性的,而非对本实用新型的范围构成限制。

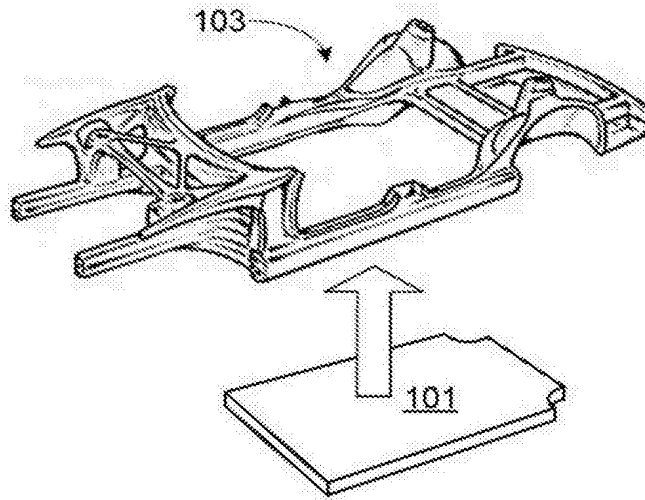


图1

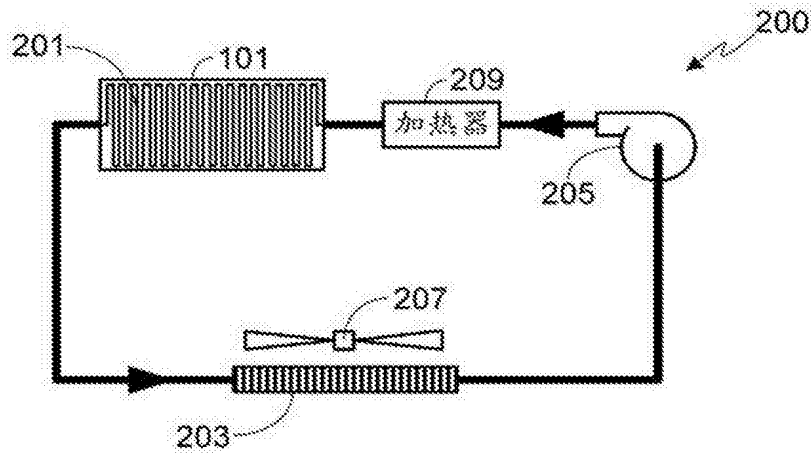


图2

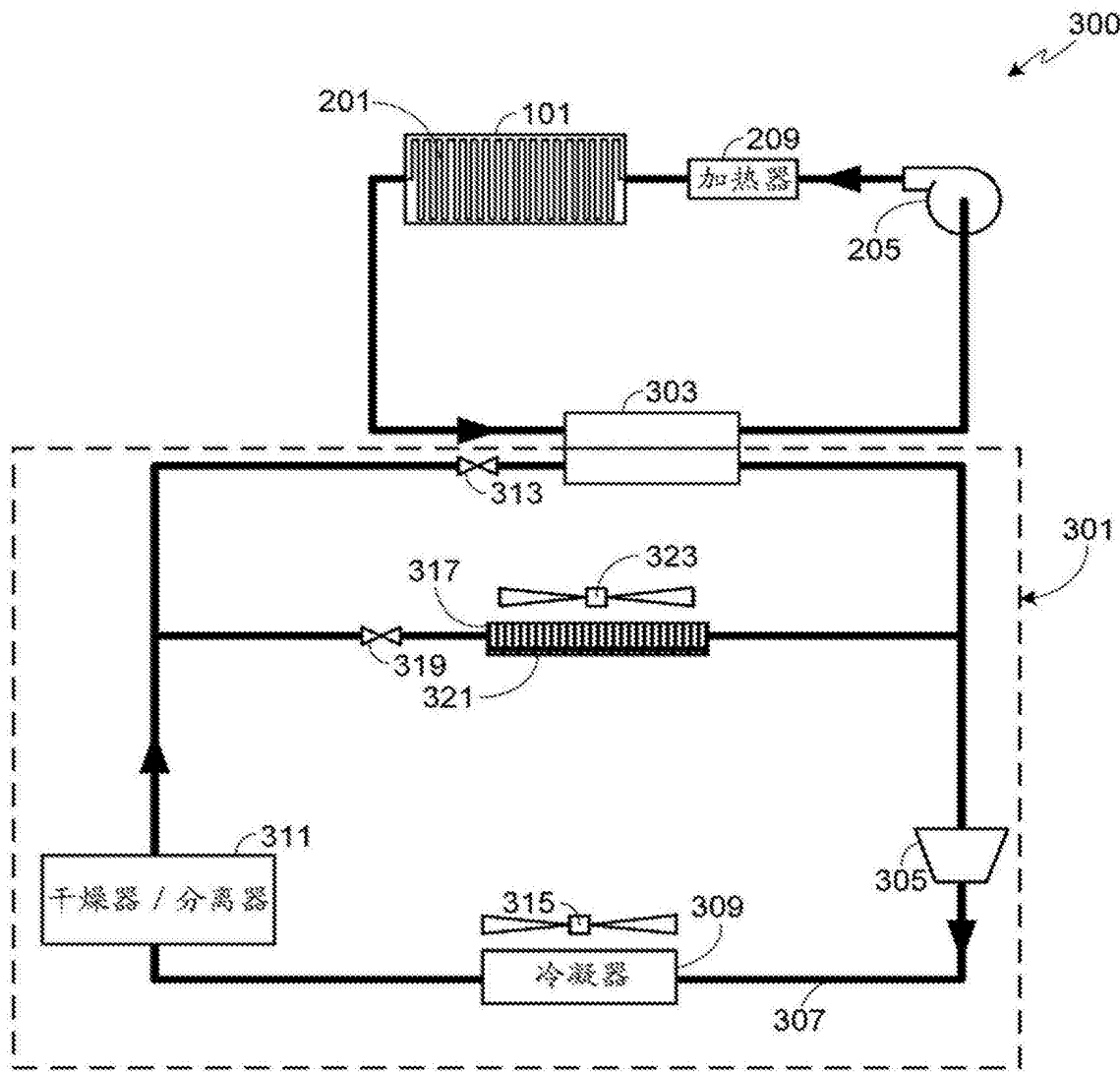


图3

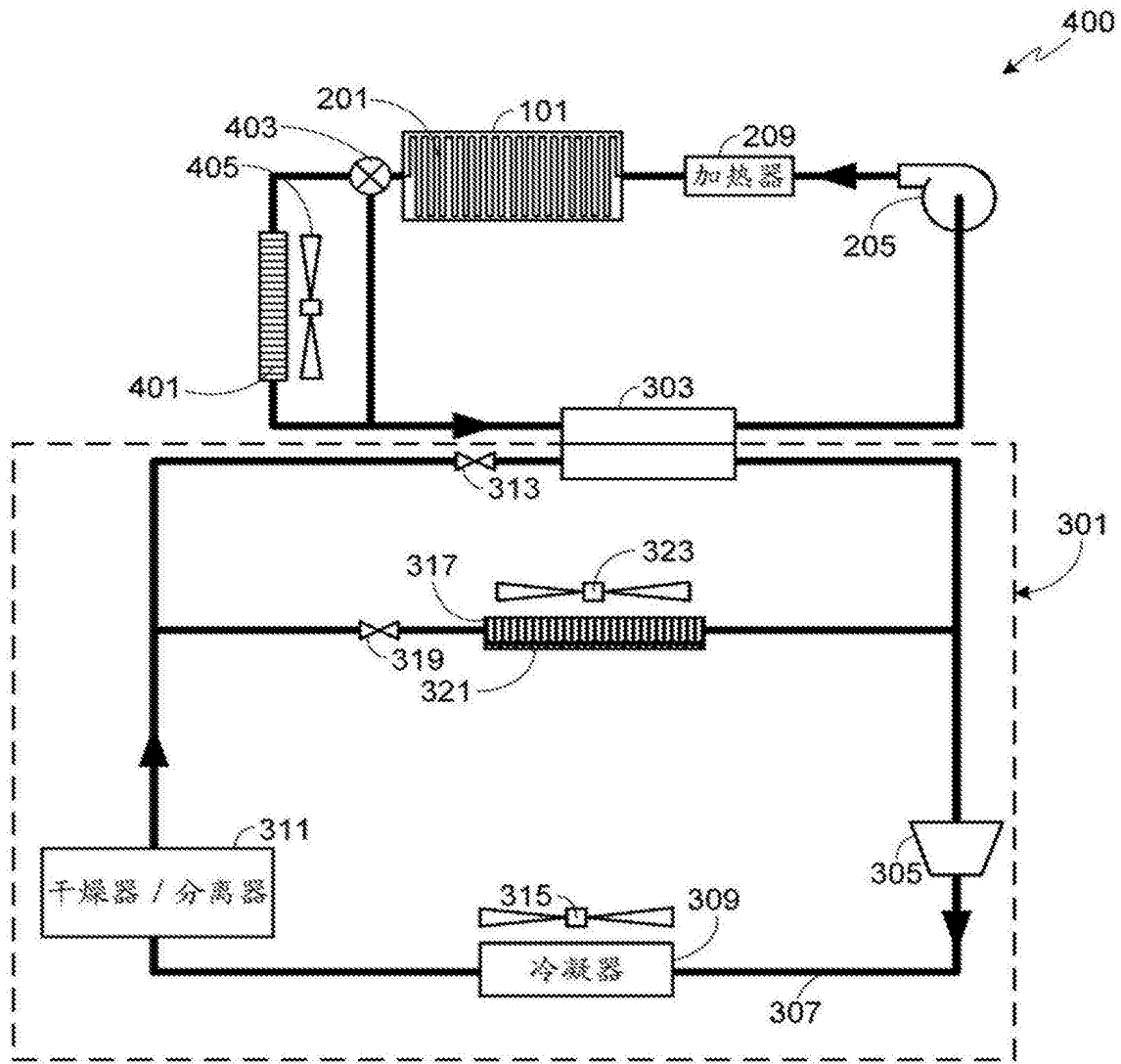


图4

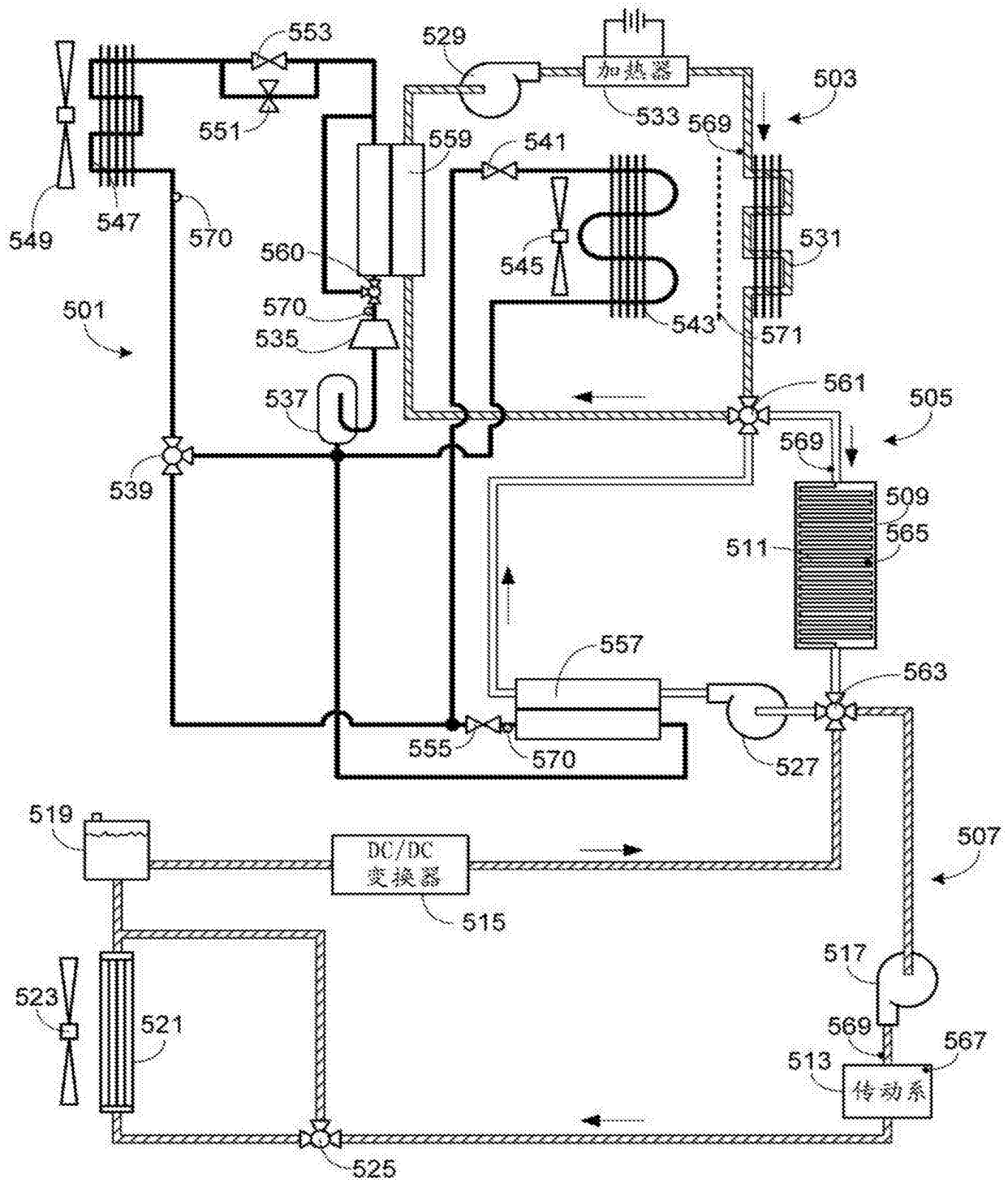


图5

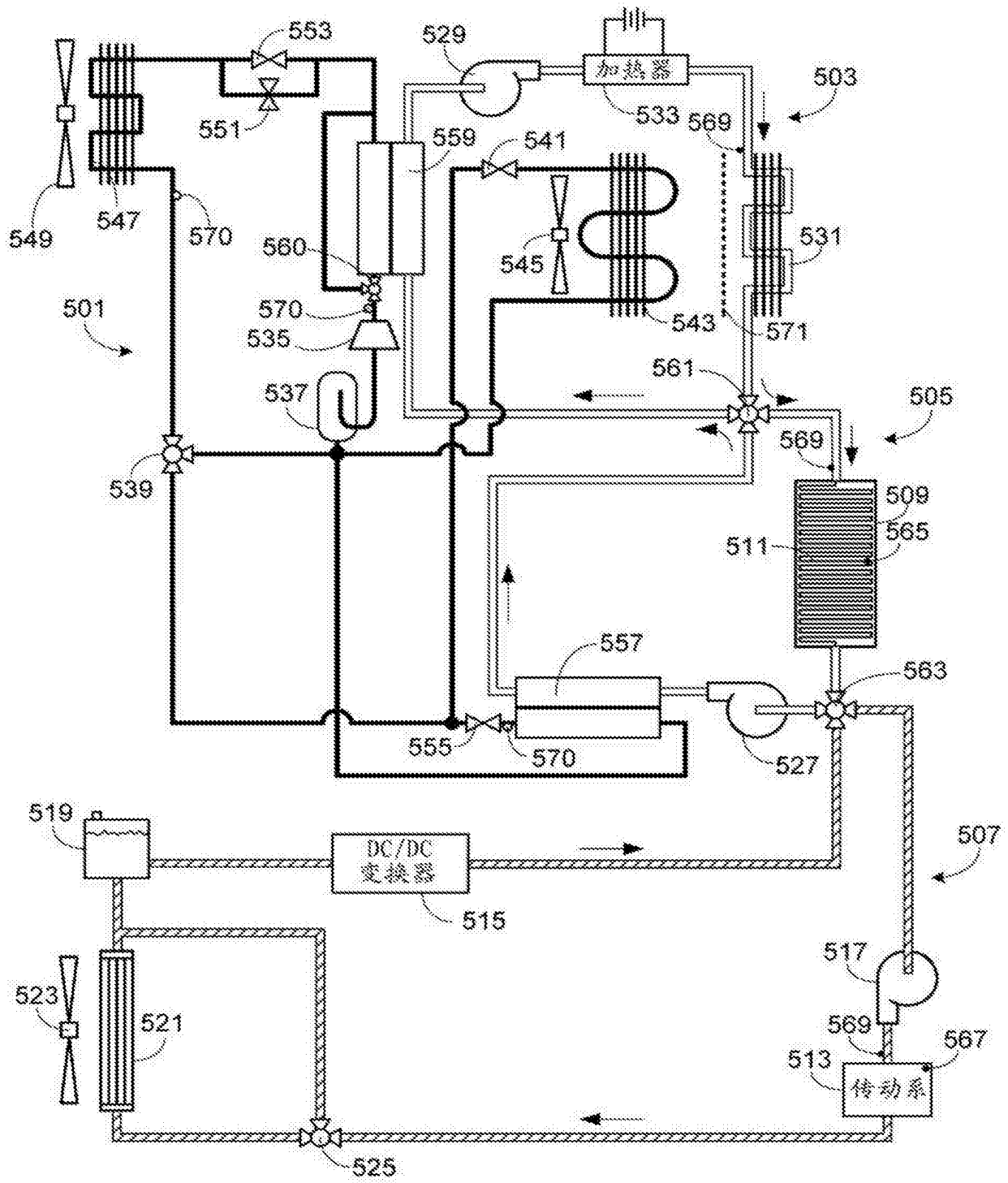


图6

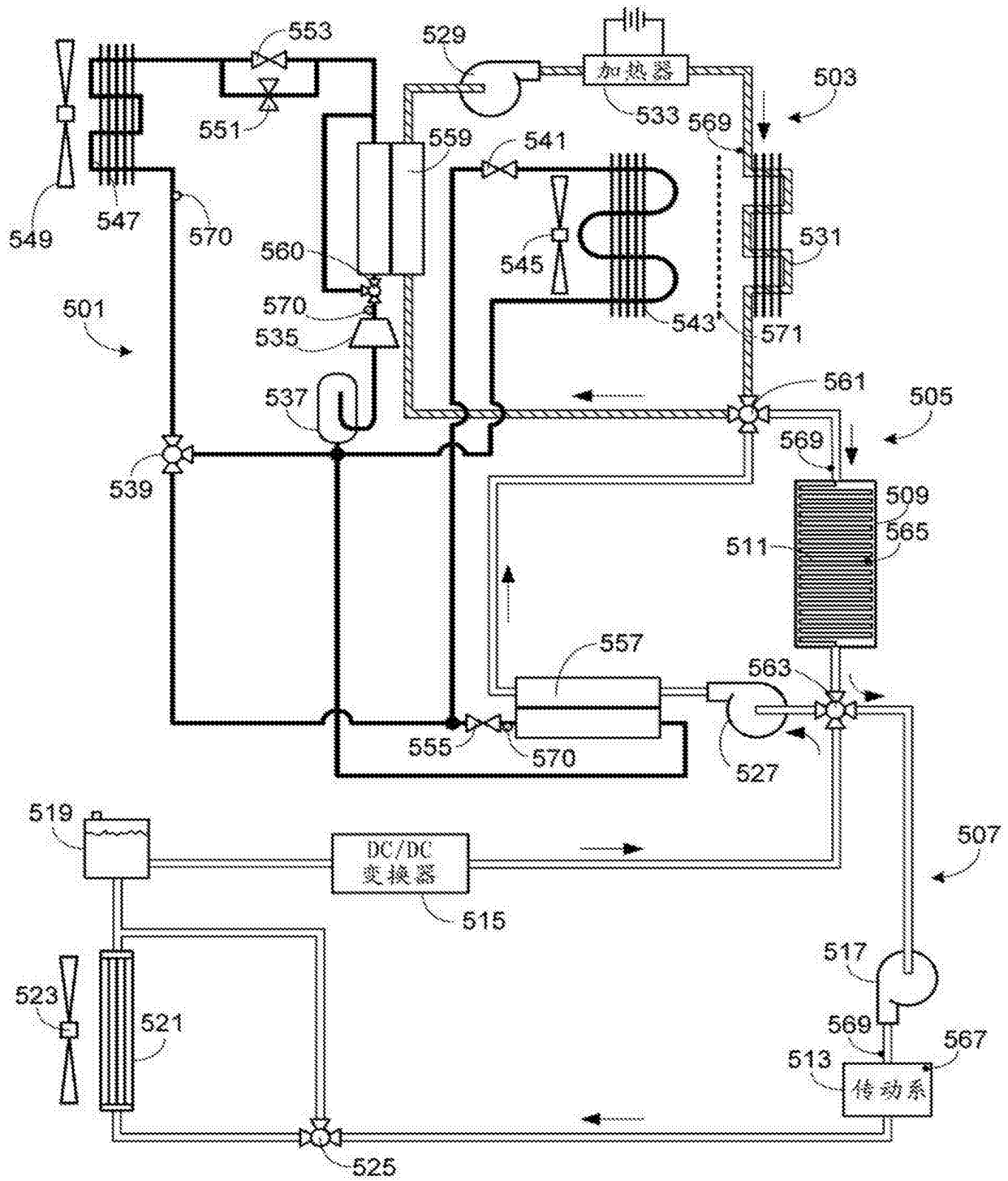


图7

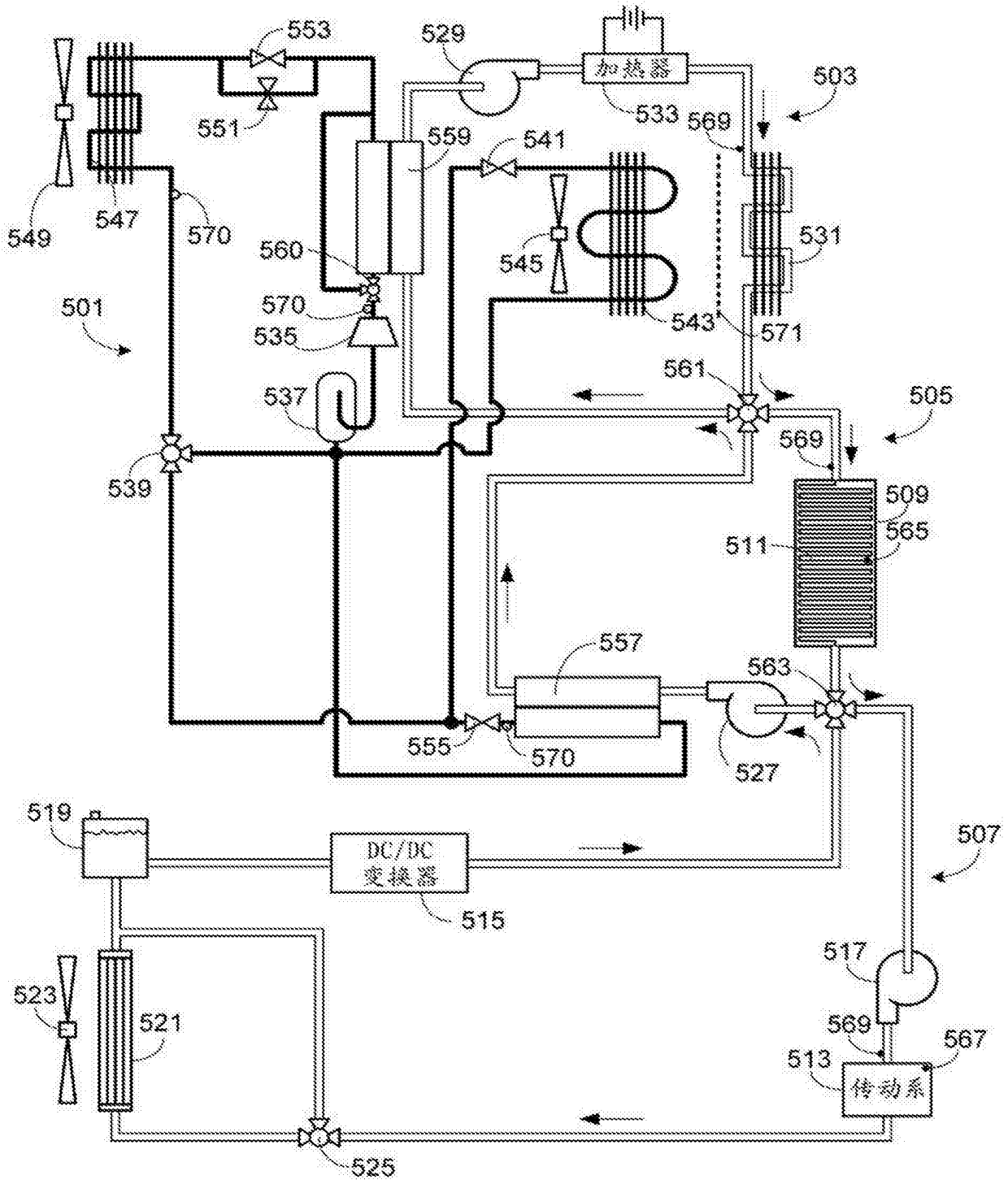


图8

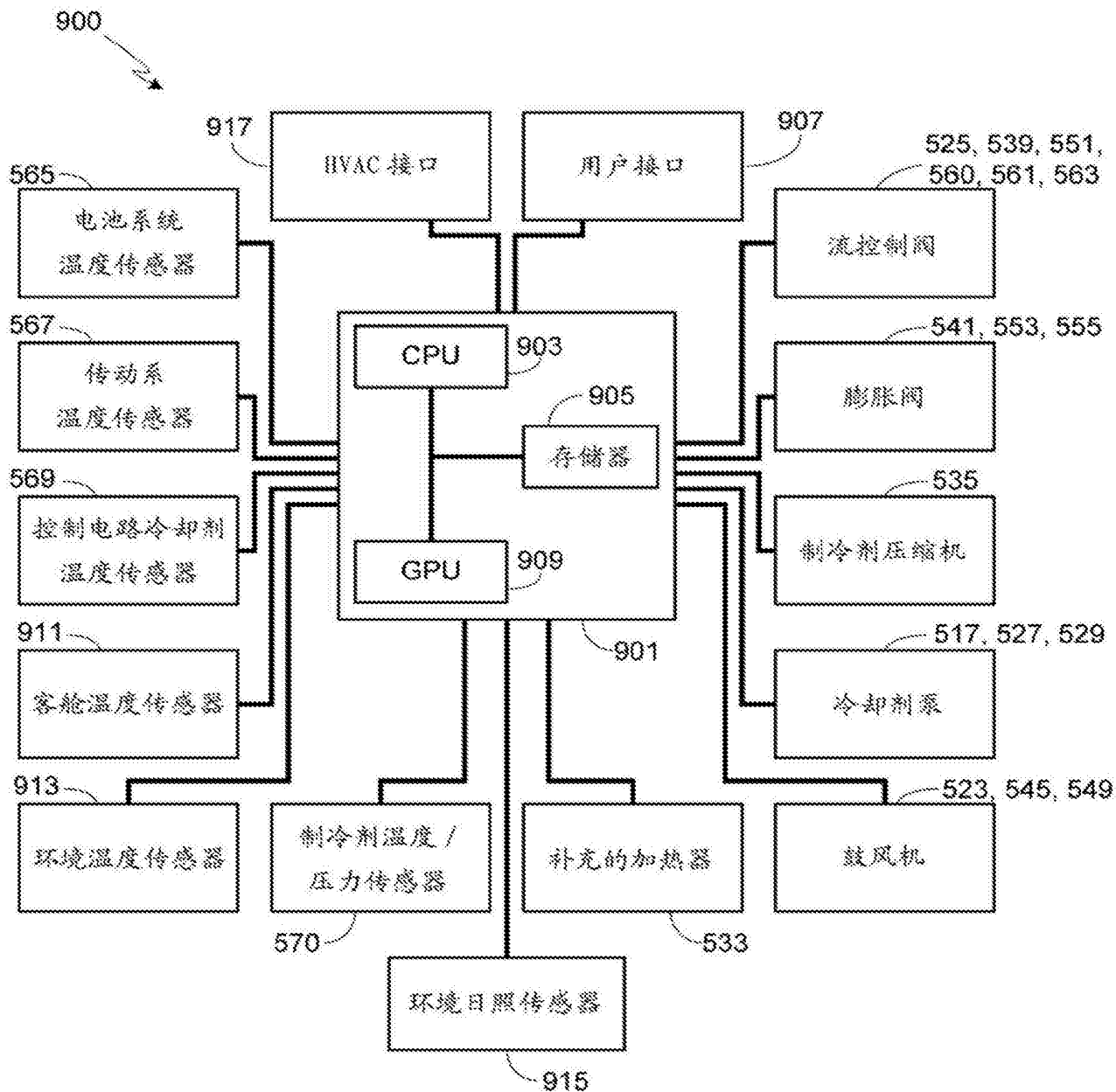


图9

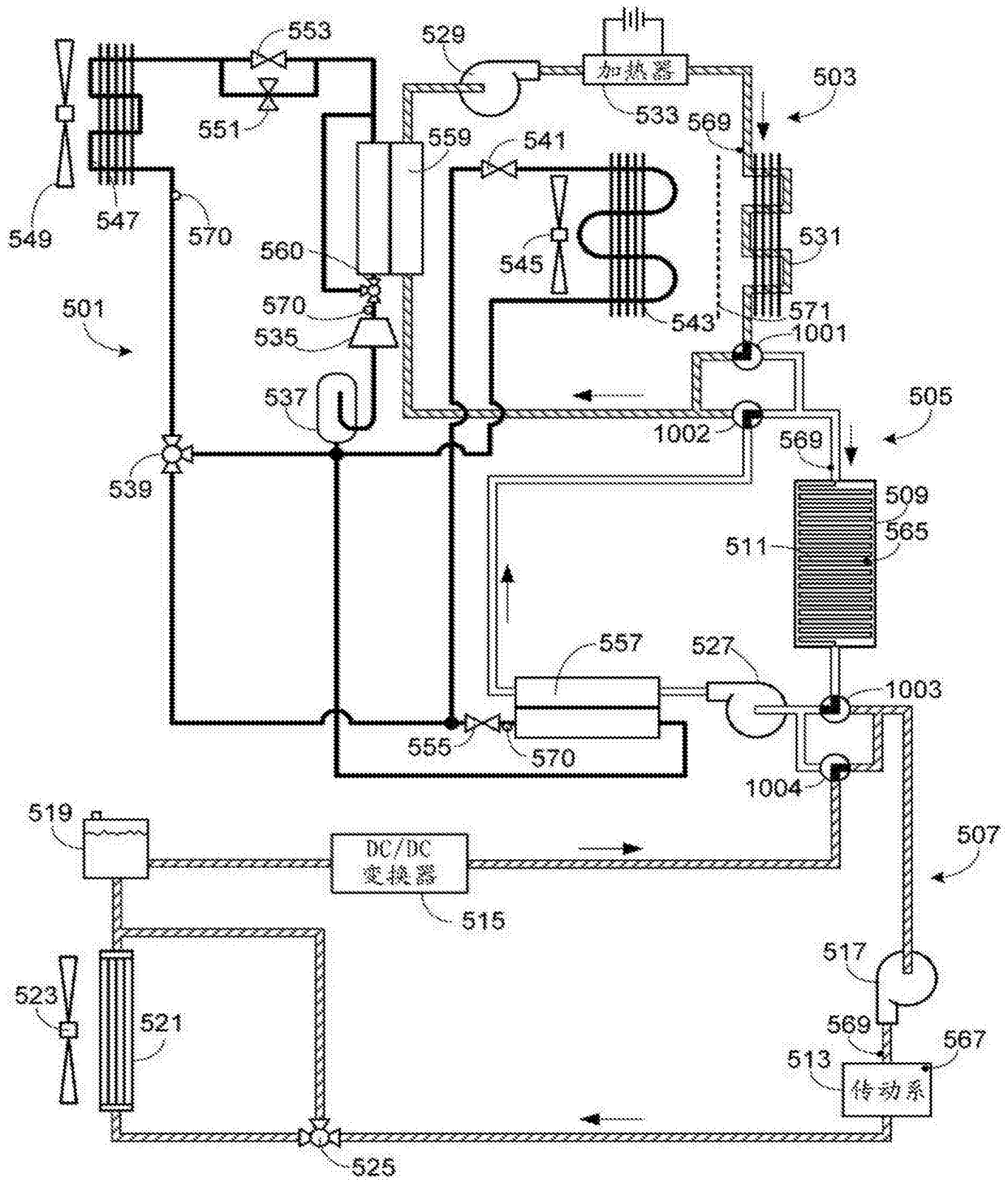


图10

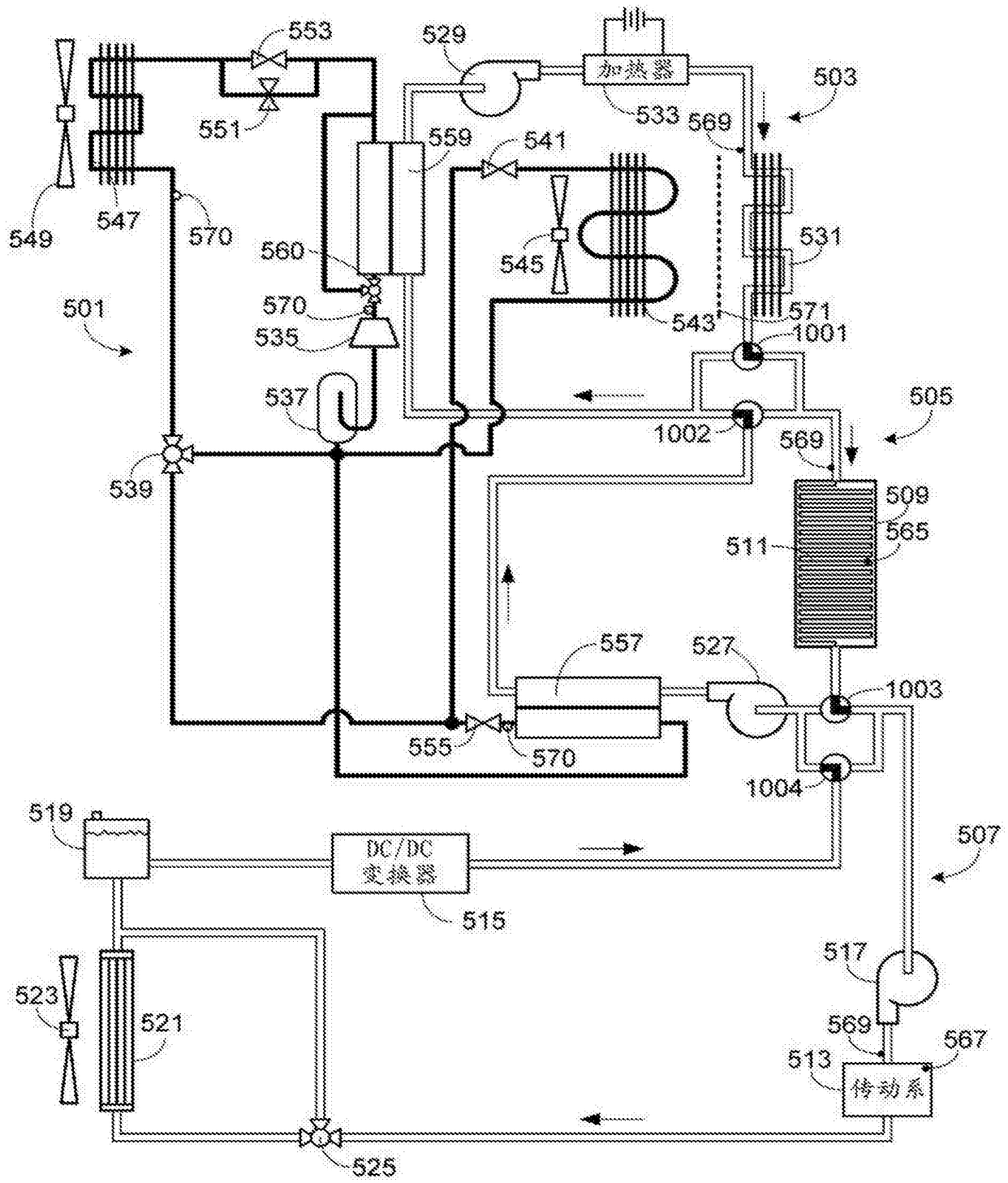


图11

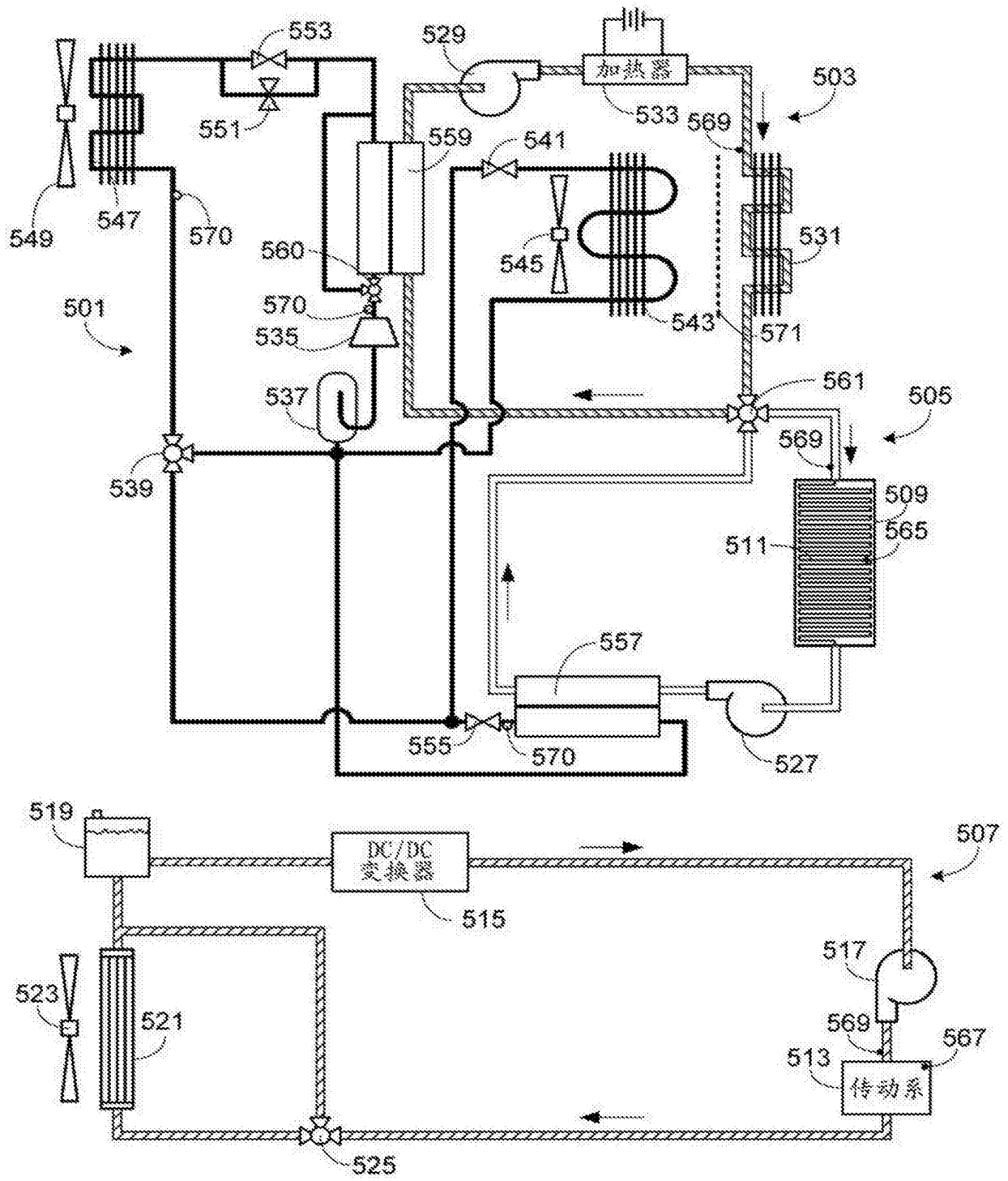


图12

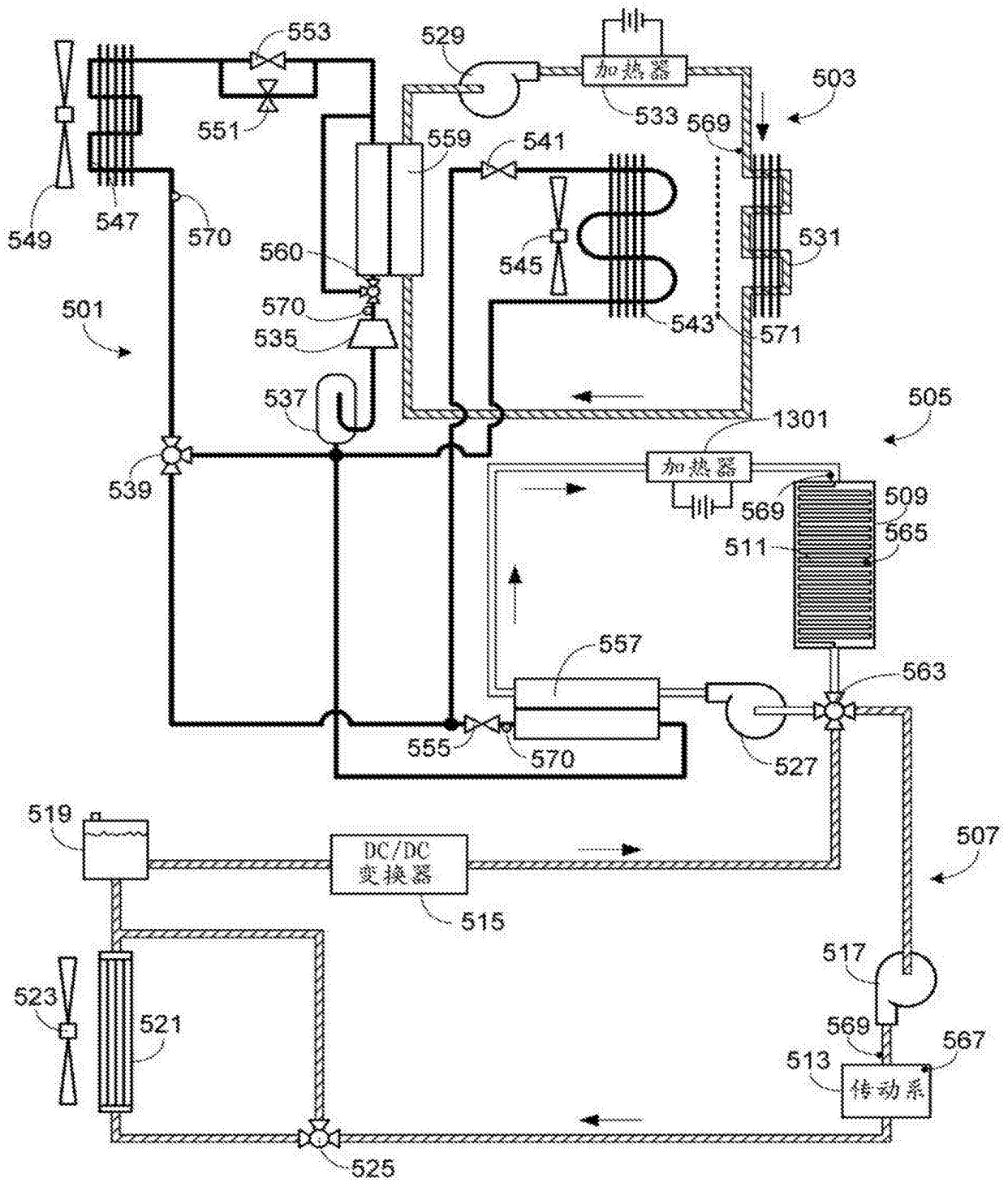


图13

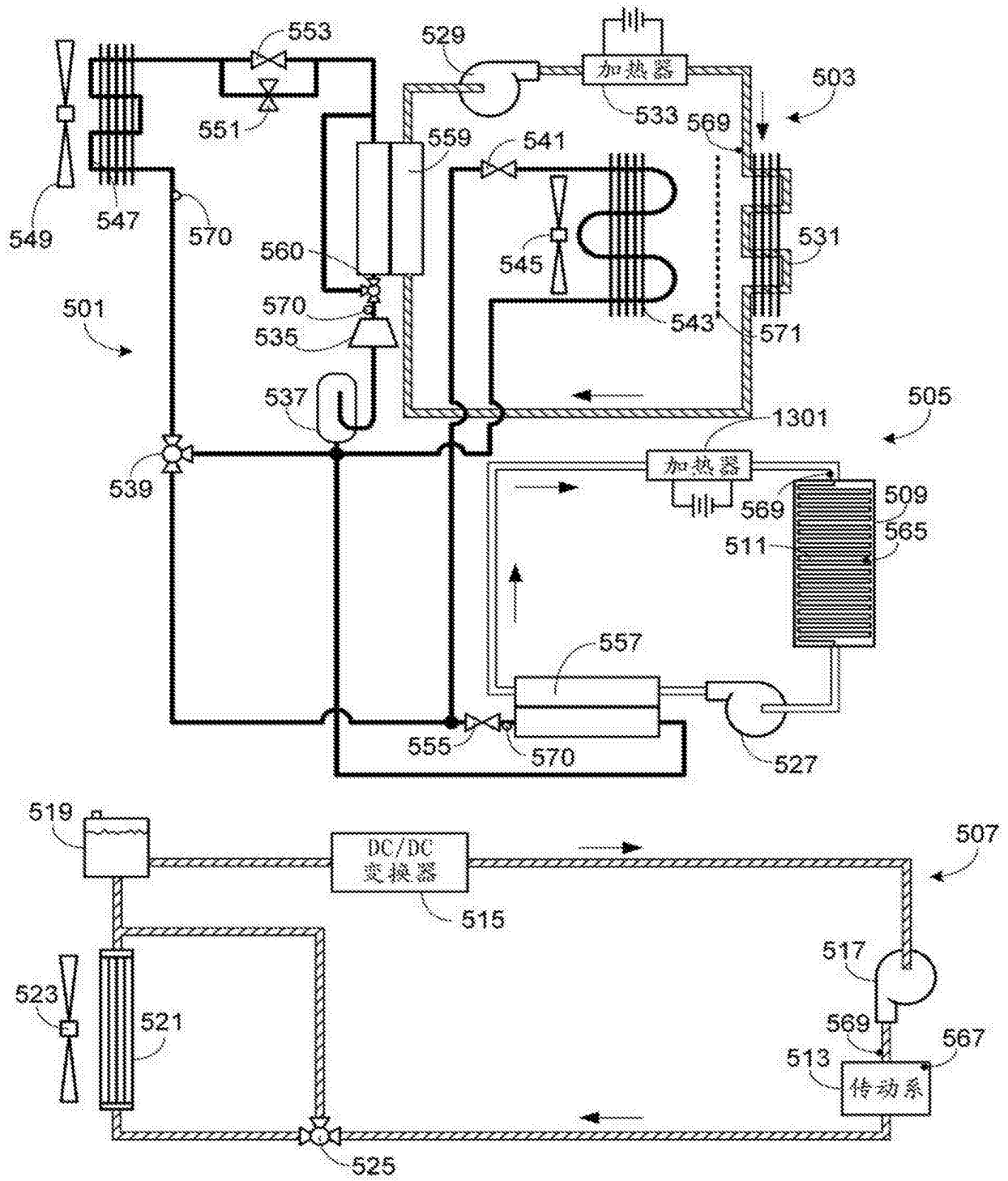


图14

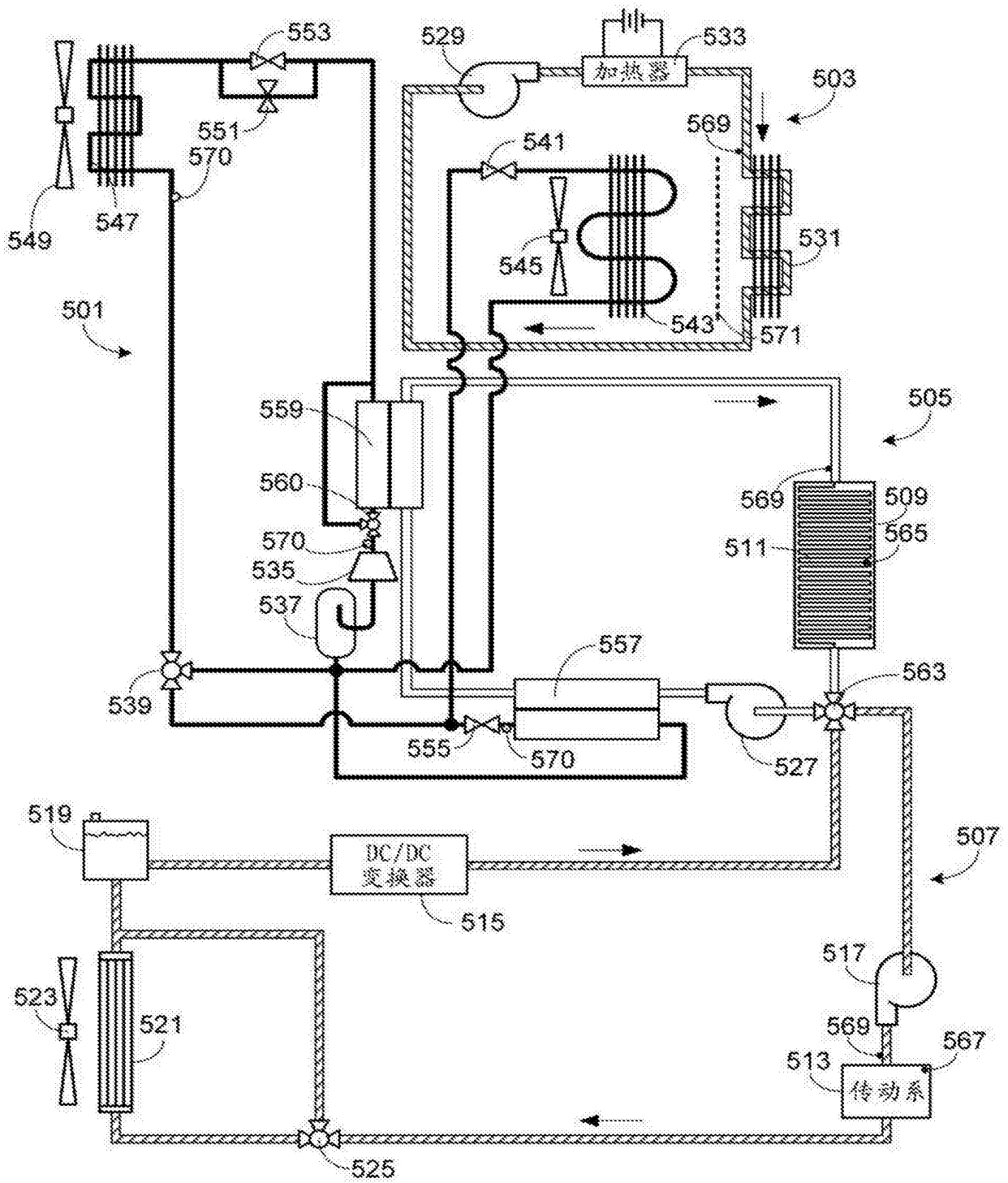


图15

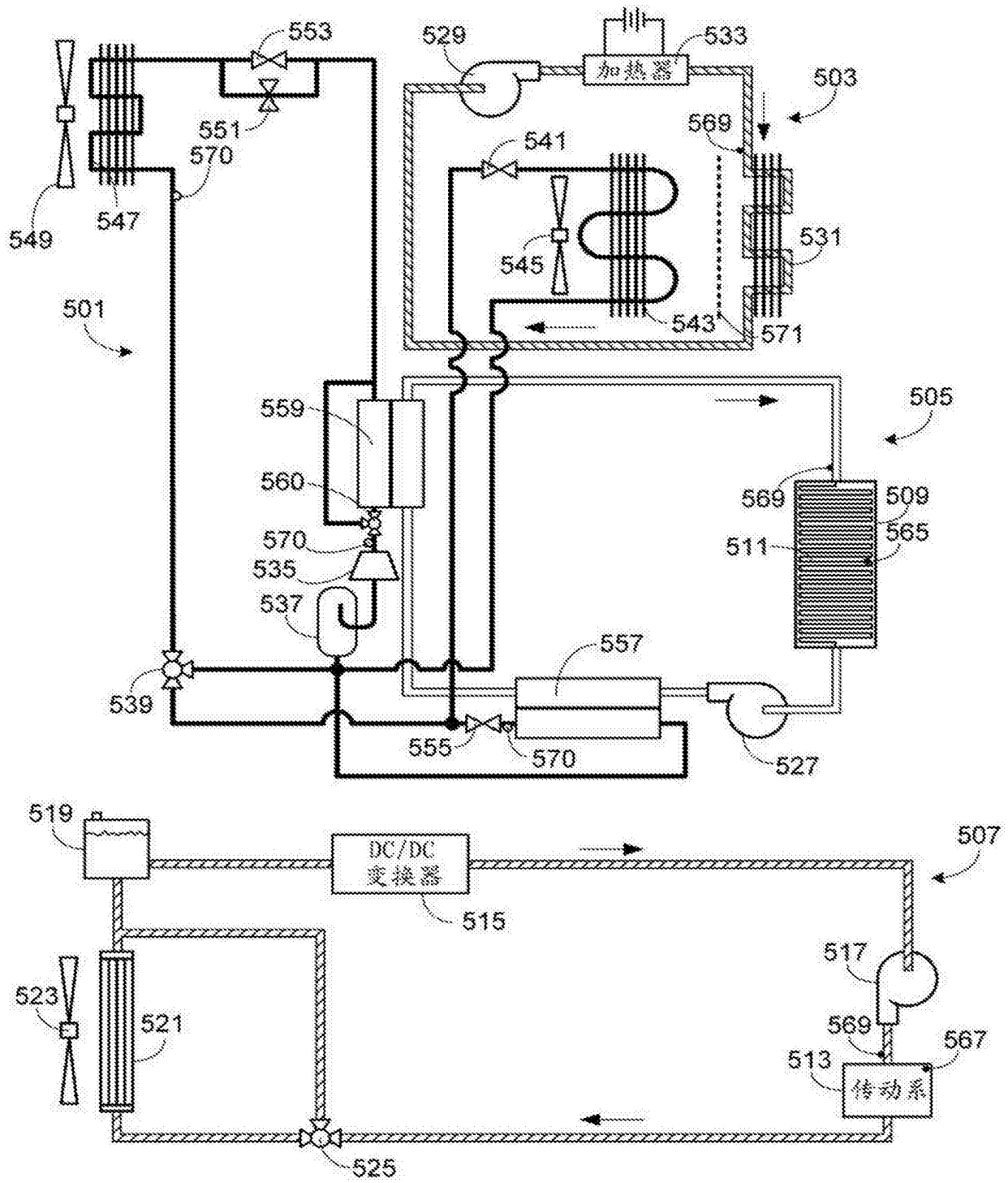


图16

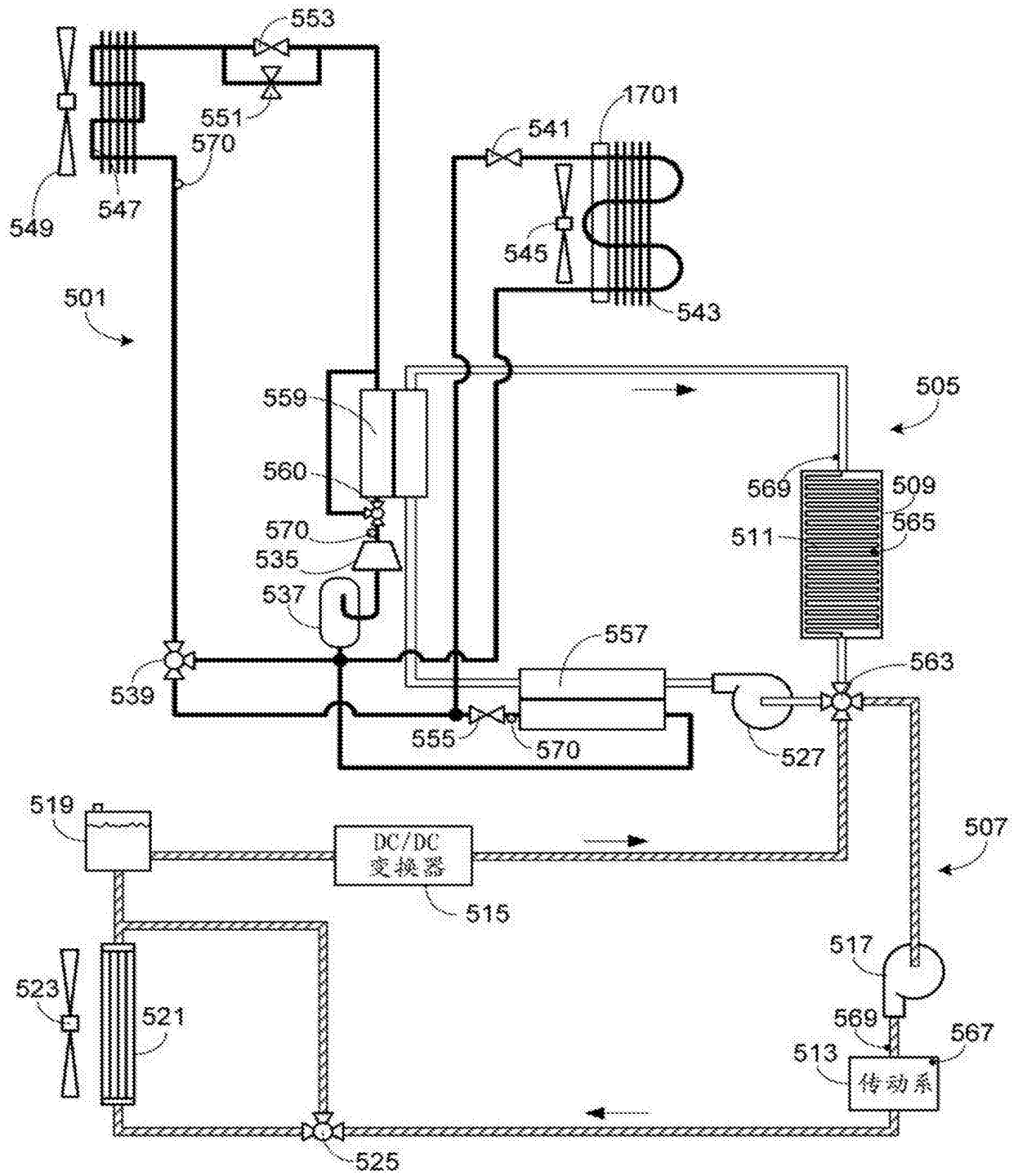


图17

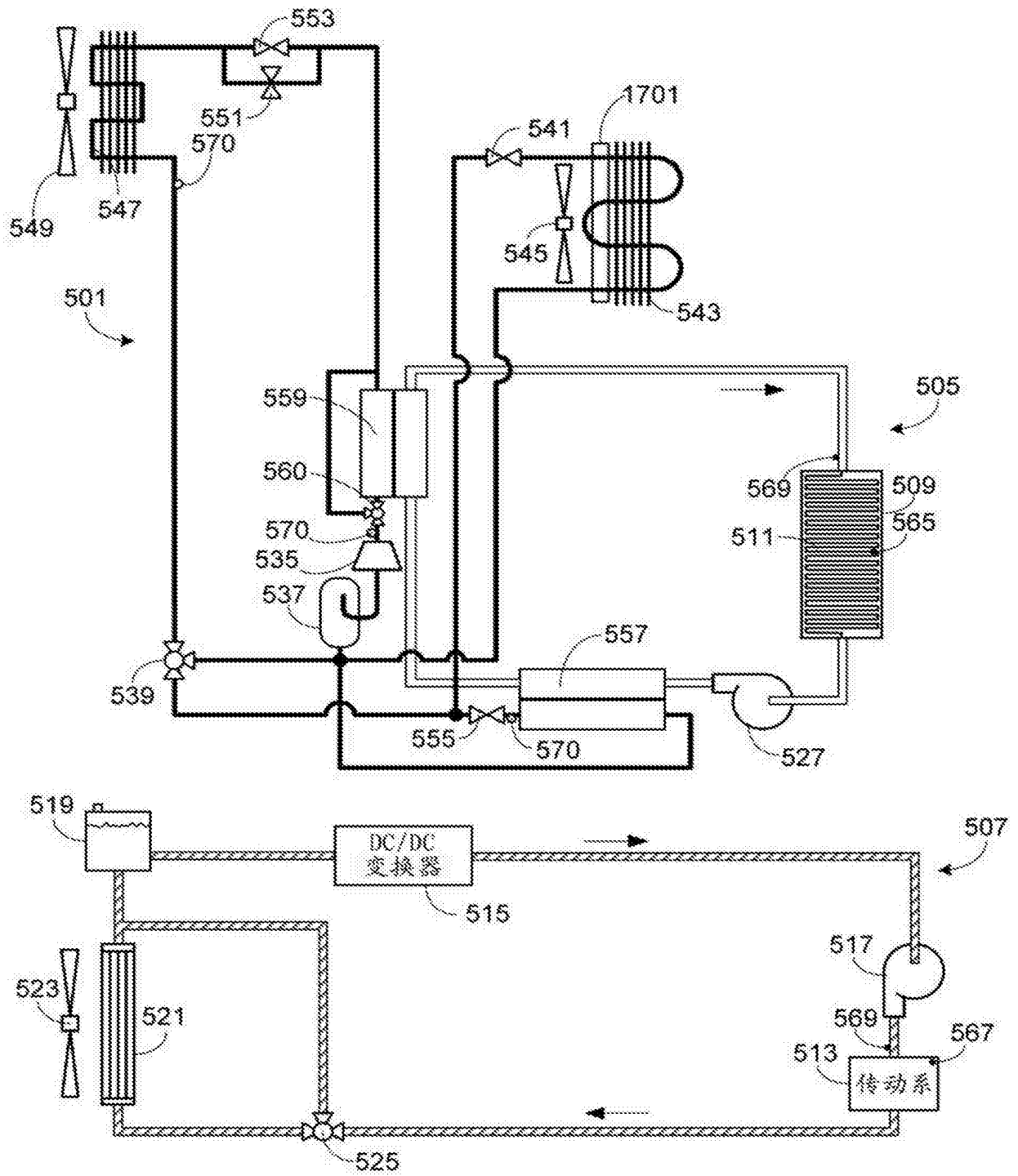


图18