



## (12) 实用新型专利

(10) 授权公告号 CN 205395697 U

(45) 授权公告日 2016.07.27

(21) 申请号 201620160663.4

(ESM) 同样的发明创造已同日申请发明专利

(22) 申请日 2016.03.02

(73) 专利权人 天津三电汽车空调有限公司

地址 300385 天津市西青区西青经济开发区  
赛达二大道 8 号

(72) 发明人 李凤栖 陆新林 马贺明 魏庆奇  
陈启

(74) 专利代理机构 天津市鼎和专利商标代理有  
限公司 12101

代理人 刘英梅

(51) Int. Cl.

B60H 1/00(2006.01)

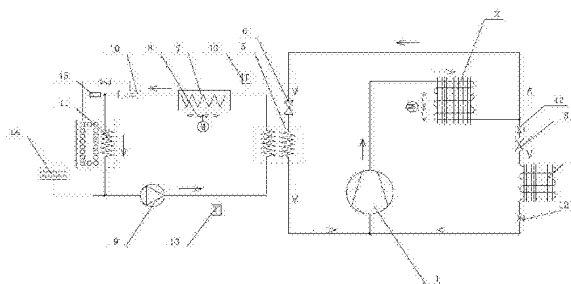
权利要求书2页 说明书6页 附图1页

### (54) 实用新型名称

带电池热管理功能的车辆空调系统

### (57) 摘要

带电池热管理功能的车辆空调系统,包括压缩机、冷凝器、第一膨胀阀、蒸发器;按照冷媒的第一流动方向,压缩机、冷凝器、第一膨胀阀、蒸发器连接形成空调制冷循环回路;还包括板式换热器、第二膨胀阀、空气-水换热器、风扇、水泵、电加热器和电池包内置换热器,风扇设置在空气-水换热器的进气侧;按照冷媒的第二流动方向,压缩机、冷凝器、第二膨胀阀、板式换热器连接形成电池降温低温介质循环回路;按照水的循环方向,电池包内置换热器、水泵、板式换热器、空气-水换热器、电加热器连接形成电池调温介质循环回路。本车辆空调系统实现了车内温度和电池温度的统一管理,使电池包在工作时始终处于较佳温度环境中,且保证了车内具有良好制冷效果。



1. 带电池热管理功能的车辆空调系统,包括压缩机、冷凝器、第一膨胀阀、蒸发器;按照冷媒的第一流动方向,压缩机的出口与冷凝器的进口、冷凝器的出口与第一膨胀阀的进口、第一膨胀阀的出口与蒸发器的进口及蒸发器的出口与压缩机的进口分别通过管路连接,形成空调制冷循环回路,其特征在于:还包括板式换热器、第二膨胀阀、空气-水换热器、风扇、水泵、电加热器和电池包内置换热器,风扇设置在空气-水换热器的进气侧;按照冷媒的第二流动方向,压缩机的出口与冷凝器的进口、冷凝器的出口与第二膨胀阀的进口、第二膨胀阀的出口与板式换热器的低温介质进口、板式换热器的低温介质出口与压缩机的进口依次通过管路连接,形成电池降温低温介质循环回路;按照水的循环方向,电池包内置换热器的出口与水泵的进口、水泵的出口与板式换热器的高温介质进口、板式换热器的高温介质出口与空气-水换热器的进口、空气-水换热器的出口与电加热器的一端接口,电加热器的另一端接口与电池包内置换热器的进口依次通过管路连接,形成电池调温介质循环回路;在冷凝器的出口与第一膨胀阀的进口之间的连接管路上及蒸发器的出口与压缩机的进口之间的连接管路上各安装有一截止阀。

2. 根据权利要求1所述的带电池热管理功能的车辆空调系统,其特征在于:在水泵出口与板式换热器的高温介质进口之间的连接管路上及板式换热器的高温介质出口与空气-水换热器的进口之间的连接管路上各安装有一温度传感器。

3. 根据权利要求1所述的带电池热管理功能的车辆空调系统,其特征在于:在水泵的进口通过管路外还外接有膨胀水箱;在电加热器的另一端接口与电池包内置换热器的进口之间的连接管路上还安装有排气阀。

4. 带电池热管理功能的车辆空调系统,其特征在于:包括压缩机、冷凝器、第一膨胀阀、蒸发器;按照冷媒的第一流动方向,压缩机的出口与冷凝器的进口、冷凝器的出口与第一膨胀阀的进口、第一膨胀阀的出口与蒸发器的进口及蒸发器的出口与压缩机的进口分别通过管路连接,形成空调制冷循环回路,其特征在于:还包括板式换热器、第二膨胀阀、空气-水换热器、风扇、水泵、电加热器和电池包内置换热器,风扇设置在空气-水换热器的进气侧;按照冷媒的第二流动方向,压缩机的出口与冷凝器的进口、冷凝器的出口与第二膨胀阀的进口、第二膨胀阀的出口与板式换热器的低温介质进口、板式换热器的低温介质出口与压缩机的进口依次通过管路连接,形成电池降温低温介质循环回路;按照水的第一循环方向,电池包内置换热器的出口与水泵的进口、水泵的出口与板式换热器的高温介质进口、板式换热器的高温介质出口与电加热器的一端接口、电加热器的另一端接口与电池包内置换热器的进口依次通过管路连接,形成电池调温介质主循环回路;按照水的第二循环方向,电池包内置换热器的出口与水泵的进口、水泵的出口与空气-水换热器的进口、空气-水换热器的出口与电加热器的一端接口、电加热器的另一端接口与电池包内置换热器的进口依次通过管路连接,形成电池调温介质辅循环回路;其中,在冷凝器的出口与第一膨胀阀的进口之间的连接管路上、蒸发器的出口与压缩机的进口之间的连接管路上、水泵的出口与板式换热器的高温介质进口之间的连接管路上、板式换热器的高温介质出口与电加热器的一端接口之间的连接管路上、水泵的出口与空气-水换热器的进口之间的连接管路上及空气-水换热器的出口与电加热器的一端接口之间的连接管路上各自设置有一截止阀。

5. 根据权利要求4所述的带电池热管理功能的车辆空调系统,其特征在于:在水泵出口与板式换热器的高温介质进口之间的连接管路上及板式换热器的高温介质出口与电加热

器的一端接口之间的连接管路上各安装有一温度传感器。

6. 根据权利要求4所述的带电池热管理功能的车辆空调系统,其特征在于:在水泵的进口通过管路还外接有膨胀水箱;在电加热器的另一端接口与电池包内置换热器的进口之间的连接管路上还安装有排气阀。

## 带电池热管理功能的车辆空调系统

### 技术领域

[0001] 本实用新型属于车辆空调系统,特别涉及一种带电池热管理功能的车辆热泵空调系统。

### 背景技术

[0002] 在汽车领域中,纯电动汽车或带电动的混合动力汽车相比于传统的燃油汽车,不会产生有害物质或产生较少的有害物质,因此,具有较好的发展前景。对纯电动的车辆或带电动的混合动力的汽车来说,由于以电池作为动力源,目前主要配备有对电池进行降温的单独热管理系统。目前,对电池进行降温的热管理系统一般采用空气-水换热的方式进行降温,该种降温方式的换热效率不高,因此,在环境温度不是太高的情况下,基本能满足电池的降温需要,但当环境温度较高时,比如在夏季的高温环境下,该种换热方式就不能充足满足电池的降温需要,这样会对电池的使用寿命造成不利影响。另外,当外界的环境温度较低时,通常低于 $10^{\circ}\text{C}$ 时,对电池的充电和放电,特别是充电也会带来不利的影晌,当环境温度低于 $0^{\circ}\text{C}$ 时,就很难实现充电了。

[0003] 目前在车辆上,包括传统的燃油汽车、电动汽车等,一般都配备有空调系统,空调系统具有良好的制冷性能,其通过冷媒的循环运行,使车内达到了较好的降温效果。对于电动汽车来说,现有的空调系统和对电池进行降温的热管理系统是两套独立的、互不相关的制冷系统,两套独立的制冷系统分别实现对电池进行降温和对车内进行降温。

[0004] 基于上述现状,在电动汽车上需要设计一种将车内温度调节与电池温度调节结合在一起的温控系统,该温控系统在保持现有空调系统对车内温度具有良好的制冷效果的基础上,在夏季高温环境下,也能对电池实现良好的降温,另外,当环境温度较低时,还可适当提高电池的温度,使电池具有良好的充电和放电功能。

### 发明内容

[0005] 本实用新型为解决公知技术中存在的技术问题而提供一种实现车内温度和电池温度统一管理,使电池包在工作时始终处于较佳温度环境中,且能保证车内具有良好制冷效果的带电池热管理功能的车辆空调系统。

[0006] 本实用新型为解决公知技术中存在的技术问题所采取的技术方案是:

[0007] 方案一:带电池热管理功能的车辆空调系统,包括压缩机、冷凝器、第一膨胀阀、蒸发器;按照冷媒的第一流动方向,压缩机的出口与冷凝器的进口、冷凝器的出口与第一膨胀阀的进口、第一膨胀阀的出口与蒸发器的进口及蒸发器的出口与压缩机的进口分别通过管路连接,形成空凋制冷循环回路,其特征在于:还包括板式换热器、第二膨胀阀、空气-水换热器、风扇、水泵、电加热器和电池包内置换热器,风扇设置在空气-水换热器的进气侧;按照冷媒的第二流动方向,压缩机的出口与冷凝器的进口、冷凝器的出口与第二膨胀阀的进口、第二膨胀阀的出口与板式换热器的低温介质进口、板式换热器的低温介质出口与压缩机的进口依次通过管路连接,形成电池降温低温介质循环回路;按照水的循环方向,电池包

内置换热器的出口与水泵的进口、水泵的出口与板式换热器的高温介质进口、板式换热器的高温介质出口与空气-水换热器的进口、空气-水换热器的出口与电加热器的一端接口,电加热器的另一端接口与电池包内置换热器的进口依次通过管路连接,形成电池调温介质循环回路;在冷凝器的出口与第一膨胀阀的进口之间的连接管路上及蒸发器的出口与压缩机的进口之间的连接管路上各安装一截止阀。

[0008] 优选的:在水泵出口与板式换热器的高温介质进口之间的连接管路上及板式换热器的高温介质出口与空气-水换热器的进口之间的连接管路上各安装有一温度传感器。

[0009] 优选的:在水泵的进口通过管路外还外接有膨胀水箱;在电加热器的另一端接口与电池包内置换热器的进口之间的连接管路上还安装有排气阀。

[0010] 方案二:带电池热管理功能的车辆空调系统,其特征在于:包括压缩机、冷凝器、第一膨胀阀、蒸发器;按照冷媒的第一流动方向,压缩机的出口与冷凝器的进口、冷凝器的出口与第一膨胀阀的进口、第一膨胀阀的出口与蒸发器的进口及蒸发器的出口与压缩机的进口分别通过管路连接,形成空凋制冷循环回路,其特征在于:还包括板式换热器、第二膨胀阀、空气-水换热器、风扇、水泵、电加热器和电池包内置换热器,风扇设置在空气-水换热器的进气侧;按照冷媒的第二流动方向,压缩机的出口与冷凝器的进口、冷凝器的出口与第二膨胀阀的进口、第二膨胀阀的出口与板式换热器的低温介质进口、板式换热器的低温介质出口与压缩机的进口依次通过管路连接,形成电池降温低温介质循环回路;按照水的第一循环方向,电池包内置换热器的出口与水泵的进口、水泵的出口与板式换热器的高温介质进口、板式换热器的高温介质出口与电加热器的一端接口、电加热器的另一端接口与电池包内置换热器的进口依次通过管路连接,形成电池调温介质主循环回路;按照水的第二循环方向,电池包内置换热器的出口与水泵的进口、水泵的出口与空气-水换热器的进口、空气-水换热器的出口与电加热器的一端接口、电加热器的另一端接口与电池包内置换热器的进口依次通过管路连接,形成电池调温介质辅循环回路;其中,在冷凝器的出口与第一膨胀阀的进口之间的连接管路上、蒸发器的出口与压缩机的进口之间的连接管路上、水泵的出口与板式换热器的高温介质进口之间的连接管路上、板式换热器的高温介质出口与电加热器的一端接口之间的连接管路上、水泵的出口与空气-水换热器的进口之间的连接管路上及空气-水换热器的出口与电加热器的一端接口之间的连接管路上各自设置有一截止阀。

[0011] 优选的:在水泵出口与板式换热器的高温介质进口之间的连接管路上及板式换热器的高温介质出口与电加热器的一端接口之间的连接管路上各安装有一温度传感器。

[0012] 优选的:在水泵的进口通过管路还外接有膨胀水箱;在电加热器的另一端接口与电池包内置换热器的进口之间的连接管路上还安装有排气阀。

[0013] 本实用新型具有的优点和积极效果是:

[0014] 本带电池热管理功能的车辆空调系统,将对车内进行降温的空调系统与对车辆用电池包进行温度控制的系统综合成一个整体控制系统,这样一方面实现了车辆空调系统的功能,另一方面在环境温度较高时,一般环境温度在23℃以上,可启动车辆空调系统,通过板式换热器,实现对电池的有效降温,而环境温度在15℃~23℃时,通过采用空气-水换热器进行换热,对电池实现降温,这样,根据环境温度的不同,采用不同的降温方式,一方面充分满足了电池的降温需要,另一方面实现了能源的合理有效利用。当环境温度低于10℃时,

启动电加热器,对电池进行适度的升温,这样就保证了电池的充电和放电功能。综上,通过本车辆空调系统,保证了电池包在工作时始终处于较佳的温度环境中,从而保证了电池包的使用寿命。

### 附图说明

[0015] 图1是本实用新型第一种实施方式的结构示意图;

[0016] 图2是本实用新型第二种实施方式的结构示意图。

[0017] 图中:1、压缩机;2、冷凝器;3、第一膨胀阀;4、蒸发器;5、板式换热器;6、第二膨胀阀;7、空气-水换热器;8、风扇;9、水泵;10、电加热器;11、电池包内置换热器;12、截止阀;13、温度传感器;14、膨胀水箱;15、排气阀。

### 具体实施方式

[0018] 为能进一步了解本实用新型的发明内容、特点及功效,兹例举以下实施例,并配合附图详细说明如下:

[0019] 实施方式1:

[0020] 请参见图1,带电池热管理功能的车辆空调系统,包括压缩机1、冷凝器2、第一膨胀阀3、蒸发器4,还包括板式换热器5、第二膨胀阀6、空气-水换热器7、风扇8、水泵9、电加热器10和电池包内置换热器11,风扇设置在空气-水换热器的进气侧,上述电加热器可通过电压转换器与电池包连接,这样,在需要电加热时,可从电池包直接取电。按照冷媒的第一流动方向,压缩机的出口与冷凝器的进口、冷凝器的出口与第一膨胀阀的进口、第一膨胀阀的出口与蒸发器的进口及蒸发器的出口与压缩机的进口分别通过管路连接,形成空调制冷循环回路,空调制冷循环回路用于对车内温度进行降温。按照冷媒的第二流动方向,压缩机的出口与冷凝器的进口、冷凝器的出口与第二膨胀阀的进口、第二膨胀阀的出口与板式换热器的低温介质进口、板式换热器的低温介质出口与压缩机的进口依次通过管路连接,形成电池降温低温介质循环回路。按照水的循环方向,电池包内置换热器的出口与水泵的进口、水泵的出口与板式换热器的高温介质进口、板式换热器的高温介质出口与空气-水换热器的进口、空气-水换热器的出口与电加热器的一端接口,电加热器的另一端接口与电池包内置换热器的进口依次通过管路连接,形成电池调温介质循环回路。在冷凝器的出口与第一膨胀阀的进口之间的连接管路上及蒸发器的出口与压缩机的进口之间的连接管路上各安装有一截止阀12。

[0021] 上述结构中,在水泵出口与板式换热器的高温介质进口之间的连接管路上及板式换热器的高温介质出口与空气-水换热器的进口之间的连接管路上各安装有一温度传感器13。这样,在使用过程中,通过两温度传感器的检测温度值,可判断板式换热器的换热性能,当换热性能低于设定值时,可及时对板式换热器进行维修或更换。

[0022] 上述结构中,在水泵的进口通过管路外还外接有膨胀水箱14;在电加热器的另一端接口与电池包内置换热器的进口之间的连接管路上还安装有排气阀15。这样,在电池调温介质循环回路进行循环工作时,通过排气阀将循环介质中的气体排出,通过膨胀水箱存储循环回路中多余的循环介质,从而保证了循环回路稳定的运行。

[0023] 本实施例所述的带电池热管理功能的车辆空调系统,根据环境温度的不同,分别

采用如下几种工作模式：

[0024] 1、环境温度大于28℃

[0025] 上述空调制冷循环回路、电池降温低温介质循环回路及电池调温介质循环回路均正常运行,在该工作模式下,压缩机处于高速运行状态,冷凝器的出口与第一膨胀阀的进口之间的连接管路上的截止阀及蒸发器的出口与压缩机的进口之间连接管路上的截止阀均处于开启状态下,但电加热器和与空气-水换热器配套使用的风扇8均处于不通电状态。此种工作模式是通过冷媒的分流循环对车内温度及电池包内温度进行降温处理,使车内达到舒适的乘车温度,且可利用空调系统的良好制冷性能,使电池包内实现快速及时降温,将电池包内的温度控制在25℃~30℃。

[0026] 2、环境温度23℃~28℃

[0027] 电池降温低温介质循环回路及电池调温介质循环回路均正常运行,但空调制冷循环回路处于不运行状态。在该种工作模式下,压缩机处于低速运行状态,且冷凝器的出口与第一膨胀阀的进口之间的连接管路上的截止阀及蒸发器的出口与压缩机的进口之间连接管路上的截止阀均处于关闭状态下,电加热器和与空气-水换热器配套使用的风扇8均处于不通电状态。此种工作模式是通过冷媒在电池降温低温介质循环回路的运行,对电池包实现降温,将电池包内的温度控制在25℃~30℃。

[0028] 3、环境温度15℃~23℃

[0029] 电池调温介质循环回路正常运行,但空调制冷循环回路和电池降温低温介质循环回路均处于不运行状态。在该种工作模式下,压缩机停止运行,冷凝器的出口与第一膨胀阀的进口之间的连接管路上的截止阀及蒸发器的出口与压缩机的进口之间的连接管路上的截止阀的开关状态不受限制,电加热器处于不通电状态,但与空气-水换热器配套使用的风扇8处于通电状态。此种工作模式是通过水在电池调温介质循环回路的运行,经空气-水换热对电池实现降温,将电池包内的温度控制在25℃~35℃。

[0030] 4、环境温度低于10℃

[0031] 电池调温介质循环回路正常运行,但空调制冷循环回路和电池降温低温介质循环回路均处于不运行状态。在该种工作模式下,压缩机停止运行,冷凝器的出口与第一膨胀阀的进口之间的连接管路上的截止阀及蒸发器的出口与压缩机的进口之间的连接管路上的截止阀的开关状态不受限制,且与空气-水换热器配套使用的风扇8处于不通电状态,而电加热器处于通电状态。此种工作模式通过电加热器对在电池调温介质循环回路内运行的水进行加热,从而实现对电池包内温度的提升,将电池包内的温度控制在20℃~25℃,这样就保证电池包正常的充电和放电。

[0032] 实施例2:

[0033] 请参见图2,带电池热管理功能的车辆空调系统,包括压缩机1、冷凝器2、第一膨胀阀3、蒸发器4,还包括板式换热器5、第二膨胀阀6、空气-水换热器7、风扇8、水泵9、电加热器10和电池包内置换热器11,风扇设置在空气-水换热器的进气侧。按照冷媒的第一流动方向,压缩机的出口与冷凝器的进口、冷凝器的出口与第一膨胀阀的进口、第一膨胀阀的出口与蒸发器的进口及蒸发器的出口与压缩机的进口分别通过管路连接,形成空调制冷循环回路,空调制冷循环回路用于对车内温度进行降温。按照冷媒的第二流动方向,压缩机的出口与冷凝器的进口、冷凝器的出口与第二膨胀阀的进口、第二膨胀阀的出口与板式换热器的

低温介质进口、板式换热器的低温介质出口与压缩机的进口依次通过管路连接,形成电池降温低温介质循环回路。按照水的第一循环方向,电池包内置换热器的出口与水泵的进口、水泵的出口与板式换热器的高温介质进口、板式换热器的高温介质出口与电加热器的一端接口、电加热器的另一端接口与电池包内置换热器的进口依次通过管路连接,形成电池调温介质主循环回路。按照水的第二循环方向,电池包内置换热器的出口与水泵的进口、水泵的出口与空气-水换热器的进口、空气-水换热器的出口与电加热器的一端接口、电加热器的另一端接口与电池包内置换热器的进口依次通过管路连接,形成电池调温介质辅循环回路。其中,在冷凝器的出口与第一膨胀阀的进口之间的连接管路上、蒸发器的出口与压缩机的进口之间的连接管路上、水泵的出口与板式换热器的高温介质进口之间的连接管路上、板式换热器的高温介质出口与电加热器的一端接口之间的连接管路上、水泵的出口与空气-水换热器的进口之间的连接管路上及空气-水换热器的出口与电加热器的一端接口之间的连接管路上各自设置有一截止阀12。

[0034] 上述结构中,在水泵出口与板式换热器的高温介质进口之间的连接管路上及板式换热器的高温介质出口与电加热器的一端接口之间的连接管路上各安装有一温度传感器13。这样,在使用过程中,通过两温度传感器的检测温度值,可判断板式换热器的换热性能,当换热性能低于设定值时,可及时对板式换热器进行维修或更换。

[0035] 上述结构中,在水泵的进口通过管路还外接有膨胀水箱14;在电加热器的另一端接口与电池包内置换热器的进口之间的连接管路上还安装有排气阀15。这样,在电池调温介质循环回路进行循环工作时,通过排气阀将循环介质中的气体排出,通过膨胀水箱存储循环回路中多余的循环介质,从而保证了循环回路稳定的运行。

[0036] 本实施例所述的带电池热管理功能的车辆空调系统,根据环境温度的不同,分别采用如下几种工作模式:

[0037] 1、环境温度大于 $28^{\circ}\text{C}$

[0038] 上述空制冷循环回路、电池降温低温介质循环回路及电池调温介质主循环回路均正常运行,而电池调温介质辅循环回路处于不运行状态。在该工作模式下,压缩机处于高速运行状态,且冷凝器的出口与第一膨胀阀的进口之间的连接管路上的截止阀、蒸发器的出口与压缩机的进口之间的连接管路上的截止阀、水泵的出口与板式换热器的高温介质进口之间的连接管路上的截止阀、板式换热器的高温介质出口与电加热器的一端接口之间的连接管路上的截止阀均处于开启状态,而水泵的出口与空气-水换热器的进口之间的连接管路上的截止阀及空气-水换热器的出口与电加热器的一端接口之间的连接管路上的截止阀均处于关闭状态,同时电加热器和与空气-水换热器配套使用的风扇8均处于不通电状态。此种工作模式是通过冷媒的分流循环对车内温度及电池包内温度进行降温处理,使车内达到舒适的乘车温度,且可利用空调系统的良好制冷性能,使电池包内实现快速及时降温,将电池包内的温度控制在 $25^{\circ}\text{C}\sim 30^{\circ}\text{C}$ 。

[0039] 2、环境温度 $23^{\circ}\text{C}\sim 28^{\circ}\text{C}$

[0040] 电池降温低温介质循环回路及电池调温介质主循环回路均正常运行,但空制冷循环回路和电池调温介质辅循环回路均处于不运行状态。在该种工作模式下,压缩机处于低速运行状态,冷凝器的出口与第一膨胀阀的进口之间的连接管路上的截止阀、蒸发器的出口与压缩机的进口连接管路上的截止阀、水泵的出口与空气-水换热器的进口之间的连



接管路上的截止阀、空气-水换热器的出口与电加热器的一端接口之间的接管路上的截止阀均处于关闭状态,另外,电加热器和与空气-水换热器配套使用的风扇8均处于不通电状态。此种工作模式是通过冷媒在电池降温低温介质循环回路的运行,对电池包内实现降温,将电池包内的温度控制在 $25^{\circ}\text{C}\sim 30^{\circ}\text{C}$ 。

[0041] 3、环境温度 $15^{\circ}\text{C}\sim 23^{\circ}\text{C}$

[0042] 电池调温介质辅循环回路正常运行,但空调制冷循环回路、电池降温低温介质循环回路及电池调温介质主循环回路均处于不运行状态。在该种工作模式下,压缩机停止运行,水泵的出口与空气-水换热器的进口之间的接管路上的截止阀及空气-水换热器的出口与电加热器的一端接口之间的接管路上的截止阀均处于开启状态,而水泵的出口与板式换热器的高温介质进口之间的接管路上的截止阀及板式换热器的高温介质出口与电加热器的一端接口之间的接管路上的截止阀均处于关闭状态,而冷凝器的出口与第一膨胀阀的进口之间的接管路上的截止阀及蒸发器的出口与压缩机的进口之间的接管路上的截止阀的开关状态不受限制,另外,电加热器处于不通电状态,但与空气-水换热器配套使用的风扇8处于通电状态。此种工作模式是通过水在电池调温介质辅循环回路内的运行,经空气-水换热对电池包内实现降温,将电池包内的温度控制在 $25^{\circ}\text{C}\sim 35^{\circ}\text{C}$

[0043] 4、环境温度低于 $10^{\circ}\text{C}$

[0044] 电池调温介质主循环回路和电池调温介质辅循环回路二选一处于正常运行状态,而对应的另一电池调温介质循环回路、空调制冷循环回路和电池降温低温介质循环回路均处于不运行状态。具体的,当选电池调温介质主循环回路为运行回路时,水泵的出口与板式换热器的高温介质进口之间的接管路上的截止阀、板式换热器的高温介质出口与电加热器的一端接口之间的接管路上的截止阀均处于开启状态,同时水泵的出口与空气-水换热器的进口之间的接管路上的截止阀及空气-水换热器的出口与电加热器的一端接口之间的接管路上的截止阀均处于关闭状态。而当选电池调温介质辅循环回路为运行回路时,水泵的出口与空气-水换热器的进口之间的接管路上的截止阀及空气-水换热器的出口与电加热器的一端接口之间的接管路上的截止阀均处于开启状态,同时,水泵的出口与板式换热器的高温介质进口之间的接管路上的截止阀及板式换热器的高温介质出口与电加热器的一端接口之间的接管路上的截止阀均处于关闭状态。在该种工作模式下,压缩机停止运行,与空气-水换热器配套使用的风扇8处于不通电状态,而电加热器处于通电状态,另外,冷凝器的出口与第一膨胀阀的进口之间的接管路上的截止阀、蒸发器的出口与压缩机的进口接管路上的截止阀的开关状态不受限制。此种工作模式通过电加热器对在电池调温介质循环回路的运行的水进行加热,从而实现了对电池包内温度的提升,将电池包内的温度控制在 $20^{\circ}\text{C}\sim 25^{\circ}\text{C}$ ,这样就保证电池包正常的充电和放电。

[0045] 综上,本带电池热管理功能的车辆空调系统,将现有的车辆空调系统与电池热管理系统巧妙的结合成一个整体控制系统,这样,可根据环境温度的不同,切换不同的循环回路,在高温环境下,对电池包内实现有效降温,而在交底的环境温度下,又能有效提升电池包的温度,这样,始终使电池包内保持最适宜的温度,从而保证了电池包的使用寿命及正常的充电和放电能力。

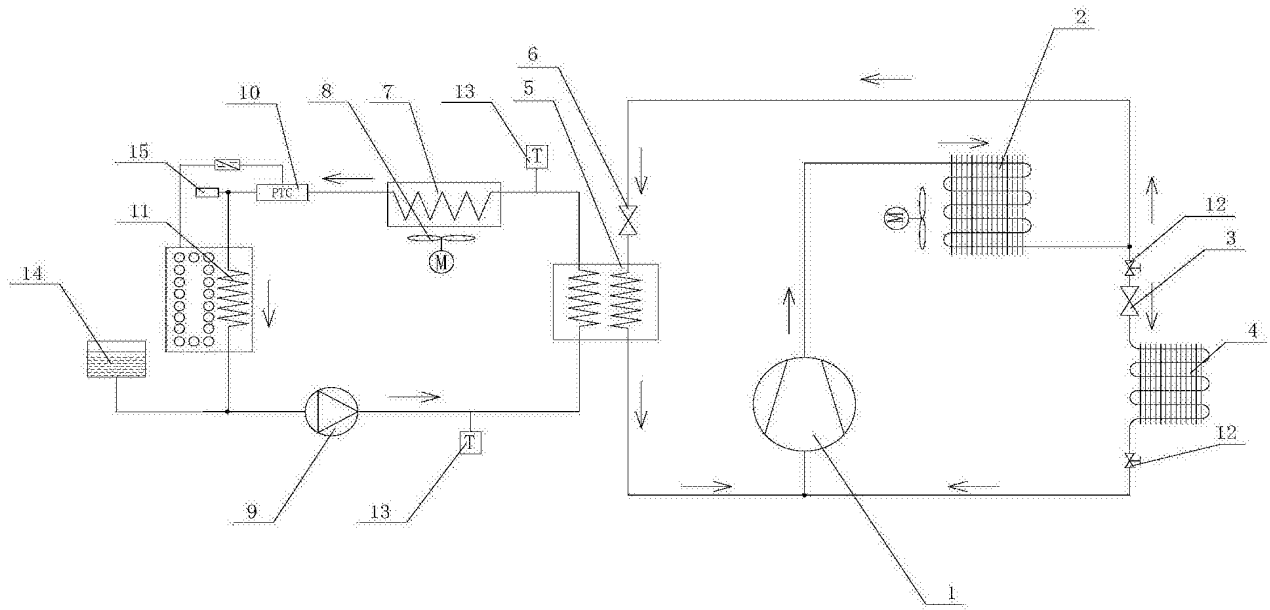


图1

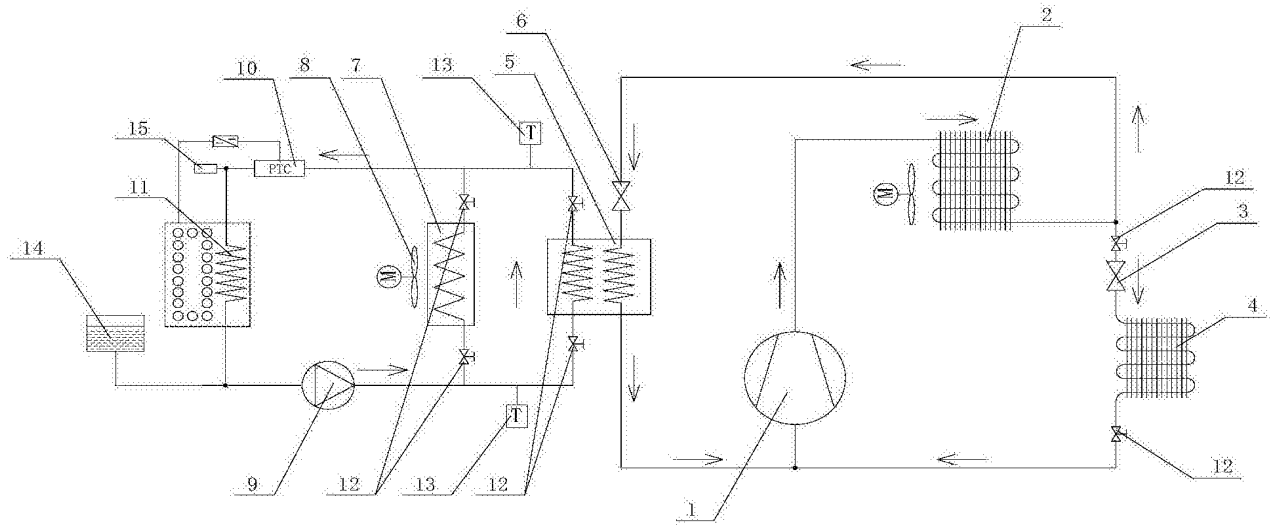


图2