



(12)实用新型专利

(10)授权公告号 CN 205406675 U

(45)授权公告日 2016.07.27

(21)申请号 201620171257.8

H01M 10/6567(2014.01)

(22)申请日 2016.03.07

(ESM)同样的发明创造已同日申请发明专利

(73)专利权人 宁德时代新能源科技股份有限公司

地址 352100 福建省宁德市蕉城区漳湾镇
新港路1号

(72)发明人 李志云 尤若波

(74)专利代理机构 北京汇思诚业知识产权代理有限公司 11444

代理人 王刚 龚敏

(51)Int. Cl.

H01M 10/613(2014.01)

H01M 10/6554(2014.01)

H01M 10/625(2014.01)

H01M 10/655(2014.01)

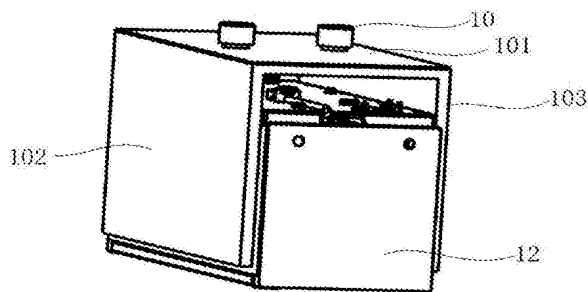
权利要求书1页 说明书3页 附图3页

(54)实用新型名称

电池包热管理系统

(57)摘要

一种电池包热管理系统,包括冷却板、冷凝板以及气液相变介质,冷却板包括顶板、第一侧板以及第二侧板,顶板与第一侧板及第二侧板共同形成容纳电池模组的容置腔,顶板位于容置腔的顶部,第一侧板和第二侧板分别位于容置腔的两侧,第一侧板和第二侧板均为空腔结构,气液相变介质容纳在空腔结构内,冷凝板置于顶板的上方并与顶板共同形成一腔体,腔体与空腔结构相连通。本申请电池包热管理系统实现了电池模组的热量在没有外力的作用下转移到冷却板上,本申请结构简单紧凑,占用空间小,成本低廉,换热效果显著且易于实现,能够实现对电池模组的均匀冷却且具有良好的导热性。



1.一种电池包热管理系统,包括冷却板、冷凝板以及气液相变介质,其特征在于:所述冷却板包括顶板、第一侧板以及第二侧板,所述顶板与所述第一侧板及所述第二侧板共同形成容纳电池模组的容置腔,所述顶板位于所述容置腔的顶部,所述第一侧板和所述第二侧板分别位于所述容置腔的两侧,所述第一侧板和所述第二侧板均为空腔结构,所述气液相变介质容纳在所述空腔结构内,所述冷凝板置于所述顶板的上方并与所述顶板共同形成一腔体,所述腔体与所述空腔结构相连通。

2.如权利要求1所述的电池包热管理系统,其特征在于:还包括隔板,所述隔板设置在所述第一侧板和所述第二侧板的所述空腔结构内,所述隔板将所述空腔结构分隔为多个冷却槽,每个所述冷却槽均与所述腔体相连通。

3.如权利要求2所述的电池包热管理系统,其特征在于:还包括下挡板,所述下挡板设置在所述顶板上,所述下挡板将所述腔体分隔为多个隔液区,每个所述隔液区均与所述冷却槽相连通,所述下挡板与所述冷凝板之间留有间隙。

4.如权利要求3所述的电池包热管理系统,其特征在于:还包括上挡板,所述上挡板设置在所述冷凝板上,所述上挡板与所述顶板之间留有间隙。

5.如权利要求2所述的电池包热管理系统,其特征在于:还包括平衡孔,所述平衡孔设置在所述隔板上,所述平衡孔贯通所述隔板的两侧的所述冷却槽。

6.如权利要求5所述的电池包热管理系统,其特征在于:所有所述平衡孔均等高。

7.如权利要求3所述的电池包热管理系统,其特征在于:还包括隔断板,所述隔断板设置在所述腔体内,所述隔断板将所述腔体分隔为独立的第一腔体和第二腔体,所述第一腔体与所述第一侧板的所有所述冷却槽均相连通,所述第二腔体与所述第二侧板的所有所述冷却槽均相连通。

8.如权利要求7所述的电池包热管理系统,其特征在于:还包括加注口盖和加注口,所述加注口设置在所述冷凝板上,所述加注口盖套设在所述加注口上,所述加注口与所述隔液区相连通。

9.如权利要求8所述的电池包热管理系统,其特征在于:所述加注口为多个,分别对应所述第一腔体和所述第二腔体设置。

10.如权利要求1所述的电池包热管理系统,其特征在于:所述冷凝板与所述顶板通过焊接固定相连。

电池包热管理系统

【技术领域】

[0001] 本申请有关一种电池包热管理系统,尤其是指一种应用于热交换的电池包热管理系统。

【背景技术】

[0002] 参照中国发明第104617352号专利公开了一种内置式电动汽车车用电池包散热装置。该电池包内的每个电池单体的两侧发热表面各连接一多通道式微槽复合相变散热模块。所述多通道式微槽复合相变散热模块是由一腔体连接两翼的肋片组成工字型的散热模块。所述电池单体的两侧发热表面分别与腔体连接。所述多通道式微槽复合相变散热模块两两间插排列接触组成一列。相邻的两列之间留有便于空气或绝缘冷却液体流动的通道间隙。所述电池单体和所述多通道式微槽复合相变散热模块安装在电池包箱体中,电池包箱体的上下两面。均开设有通风孔或绝缘冷却液的进液口和出液口。

[0003] 目前市场上的电池包普遍采用风冷和水冷的热管理系统对电池包进行冷却。风冷系统,采用风机将空气吹到电池上,使得空气与电池进行热交换。水冷系统,采用水泵将冷却液运送到电池处与电池进行热交换,热量被暂时储存在冷却液中,被加热的冷却液又继续循环,被带到散热器处降温后继续参与循环。还有些电池包采用固液相变材料防止电池包出现高温,在电池周边填充固液相变材料,当电池出现高温时,热量传递给相变材料,当相变材料从固态转化为液态时,将会吸收大量热量。风冷热管理系统由于换热效率低,经常无法满足系统的散热需求;水冷系统具备较大的换热能力,但是结构都比较复杂,成本较高,且占用很大整车空间,由于进出水存在温差,故而电池之间均匀性也较大。固液相变材料普遍导热性较差,虽然具备储存热量的能力,但是存在热量转移较慢的弊端。

[0004] 因此,确有必要提供一种新的电池包热管理系统,以克服上述缺陷。

【实用新型内容】

[0005] 本申请的目的在于提供一种应用于热交换的电池包热管理系统。

[0006] 本申请的目的在于通过以下技术方案来实现:

[0007] 本申请提供了一种电池包热管理系统,包括冷却板、冷凝板以及气液相变介质,所述冷却板包括顶板、第一侧板以及第二侧板,所述顶板与所述第一侧板及所述第二侧板共同形成容纳电池模组的容置腔,所述顶板位于所述容置腔的顶部,所述第一侧板和所述第二侧板分别位于所述容置腔的两侧,所述第一侧板和所述第二侧板均为空腔结构,所述气液相变介质容纳在所述空腔结构内,所述冷凝板置于所述顶板的上方并与所述顶板共同形成一腔体,所述腔体与所述空腔结构相连通。

[0008] 进一步的,还包括隔板,所述隔板设置在所述第一侧板和所述第二侧板的所述空腔结构内,所述隔板将所述空腔结构分隔为多个冷却槽,每个所述冷却槽均与所述腔体相连通。

[0009] 进一步的,还包括下挡板,所述下挡板设置在所述顶板上,所述下挡板将所述腔体

分隔为多个隔液区,每个所述隔液区均与所述冷却槽相连通,所述下挡板与所述冷凝板之间留有间隙。

[0010] 进一步的,还包括上挡板,所述上挡板设置在所述冷凝板上,所述上挡板与所述顶板之间留有间隙。

[0011] 进一步的,还包括平衡孔,所述平衡孔设置在所述隔板上,所述平衡孔贯通所述隔板的两侧的所述冷却槽。

[0012] 进一步的,所有所述平衡孔均等高。

[0013] 进一步的,还包括隔断板,所述隔断板设置在所述腔体内,所述隔断板将所述腔体分隔为独立的第一腔体和第二腔体,所述第一腔体与所述第一侧板的所有所述冷却槽均相连通,所述第二腔体与所述第二侧板的所有所述冷却槽均相连通。

[0014] 进一步的,还包括加注口盖和加注口,所述加注口设置在所述冷凝板上,所述加注口盖套设在所述加注口上,所述加注口与所述隔液区相连通。

[0015] 进一步的,所述加注口为多个,分别对应所述第一腔体和所述第二腔体设置。

[0016] 进一步的,所述冷凝板与所述顶板通过焊接固定相连。

[0017] 与现有技术相比,本申请具有如下有益效果:本申请电池包热管理系统实现了电池模组的热量在没有外力的作用下转移到冷却板上,本申请结构简单紧凑,占用空间小,成本低廉,换热效果显著且易于实现,能够实现对于电池模组的均匀冷却且具有良好的导热性。

【附图说明】

[0018] 图1是本申请电池包热管理系统的示意图;

[0019] 图2是本申请电池包热管理系统倾斜示意图;

[0020] 图3是图2中A的局部放大图;

[0021] 图4是本申请中冷却板的结构示意图;

[0022] 图5是本申请中冷凝板的结构示意图一;

[0023] 图6是本申请中冷凝板的结构示意图二。

[0024] 1、冷却板;101、顶板;102、第一侧板;103、第二侧板;2、冷凝板;3、气液相变介质;4、隔板;5、冷却槽;6、下挡板;7、上挡板;8、平衡孔;9、隔断板;10、加注口盖;11、加注口;12、电池模组。

【具体实施方式】

[0025] 以下,将结合图1至图6介绍本申请电池包热管理系统的实施方式。

[0026] 如图1所示,本申请提供的电池包热管理系统包括冷却板1、冷凝板2以及气液相变介质3,冷却板1包括顶板101、第一侧板102以及第二侧板103,顶板101与第一侧板102及第二侧板103共同形成容纳电池模组12的容置腔,顶板101位于容置腔的顶部,第一侧板102和第二侧板103分别位于容置腔的两侧,第一侧板102和第二侧板103与容置腔内的电池模组12相邻或相贴合,第一侧板102和第二侧板103均为空腔结构,气液相变介质3容纳在空腔结构内,采用气液相变介质3改善了固液相变介质存在的导热性差的问题,冷凝板2置于顶板101的上方,冷凝板2通过焊接与顶板101固定相接并共同形成一腔体,腔体与空腔结构相连通。

[0027] 如图2-4所示,为了防止车辆前后倾或左右倾的时候,气液相变介质3分布不均问题,本申请在第一侧板102和第二侧板103的空腔结构内设置了隔板4,隔板4将空腔结构分隔为多个冷却槽5,并且每个冷却槽5均与腔体相连通,优选的,隔板4纵向设置在空腔结构内。由于气液相变介质3的流动特性,冷却槽5内的气液相变介质3会发生流动而导致气液相变介质3分布不均,气液相变介质3的界面与水平面相平,当车辆从侧倾或者前后倾重新回到水平路面时,为了保持冷却槽5内气液相变介质3的量是均衡的,本申请在隔板4上设置了平衡孔8,并且所有的平衡孔8均等高的设置在隔板4上,使得气液相变介质3能够实现重新分配。气液相变材料的界面始终高于平衡孔8,使得冷却槽5内时刻都有充足的气液相变介质3以用于电池模组12的冷却。

[0028] 如图4所示,为了实现电池模组12的两侧面的独立冷却,本申请还包括隔断板9,隔断板9设置在腔体内,并将腔体分隔为独立的封闭的第一腔体和第二腔体,第一腔体和第二腔体互不相通,第一腔体与第一侧板102的所有冷却槽5均相连通,第二腔体与第二侧板103的所有冷却槽5均相连通。

[0029] 如图4所示,为了阻隔由气液相变介质3转变的液态物质,本申请还包括下挡板6,下挡板6设置在顶板101上,下挡板6将腔体分隔为多个隔液区,每个隔液区均与冷却槽5相连通,下挡板6与冷凝板2之间留有间隙。如图5所示,为了更好的对前述的液态物质进行导流,本申请还包括上挡板7,上挡板7设置在冷凝板2上,上挡板7与顶板101之间留有间隙。而且上挡板7与下挡板6之间并不是上下正对应设置的,而是穿插分布的,即一块上挡板7,然后隔一段距离设置一块下挡板6,再间隔一段距离又设置一块上挡板7,从而使上挡板7与下挡板6之间在水平方向上留有一定距离。当电池模组12的温度达到气液相变介质3的沸点并吸收了足够的热量后,气液相变介质3由液态物质转变为气态物质,气态物质上升并与冷凝板2相接触后,冷凝板2吸收了气液相变介质3的热量并转化为液态物质,液态物质贴着冷凝板2往下流动,当碰到上挡板7后聚集,在重力作用下掉落到顶板101上,液态物质在顶板101上流动,当碰到下挡板6后进入相应的隔液区,而后流入相应的冷却槽5内。由于上挡板7和下挡板6之间留有间隙,在实现阻隔液态物质的同时也不妨碍由气液相变介质3转变的气态物质的流动。冷凝板2的冷却可采用自然风对其进行降温,也可以使用冷却液对其进行冷却,也可以使用空调系统的蒸发器对其进行冷却。

[0030] 如图5-6所示,为了防止相变材料的泄漏并方便气液相变介质3的加注,本申请还包括加注口盖10和加注口11,加注口11设置在冷凝板2上,加注口盖10套设在加注口11上,加注口11与隔液区相连通。为了更加方便的对独立冷却的第一侧板102和第二侧板103加注气液相变介质3,本申请的加注口11可以是多个,并分别对应第一腔体和第二腔体设置。加注气液相变介质3的相变温度为 $35^{\circ}\text{C}\sim 55^{\circ}\text{C}$ 。在加注气液相变介质3时,需采用抽真空加注以确保容器内只有气液相变介质3和低压汽化后的气态物质。

[0031] 以上仅为本申请的部分实施方式,不是全部的实施方式,本领域普通技术人员通过阅读本申请说明书而对本申请技术方案采取的任何等效的变化,均为本申请的权利要求所涵盖。

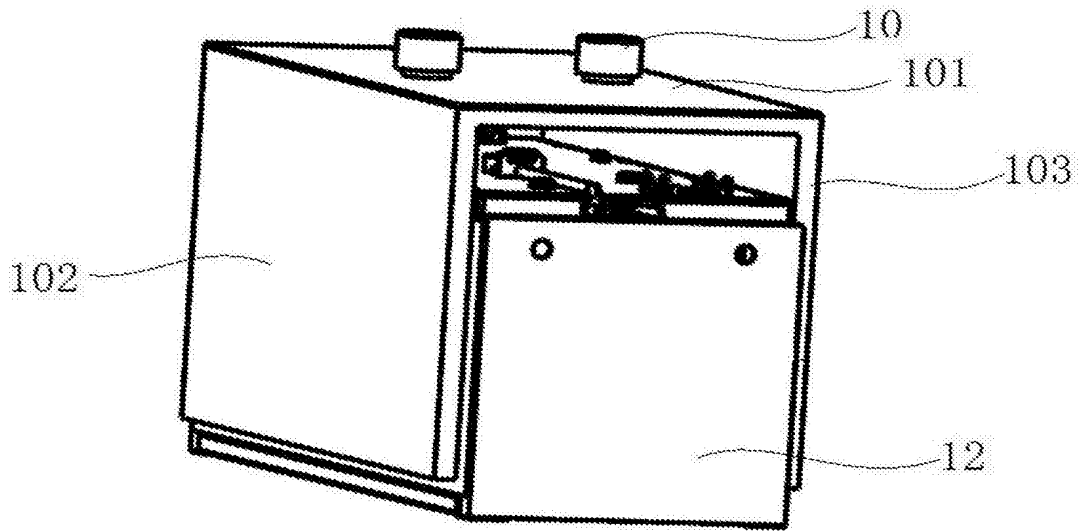


图1

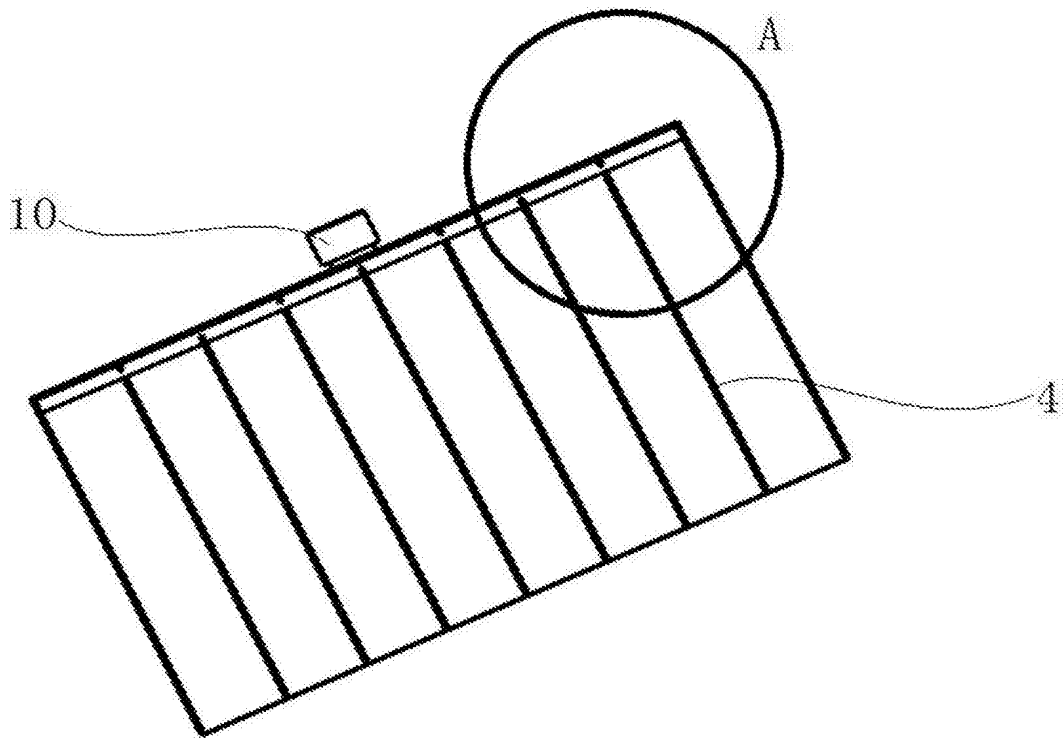


图2

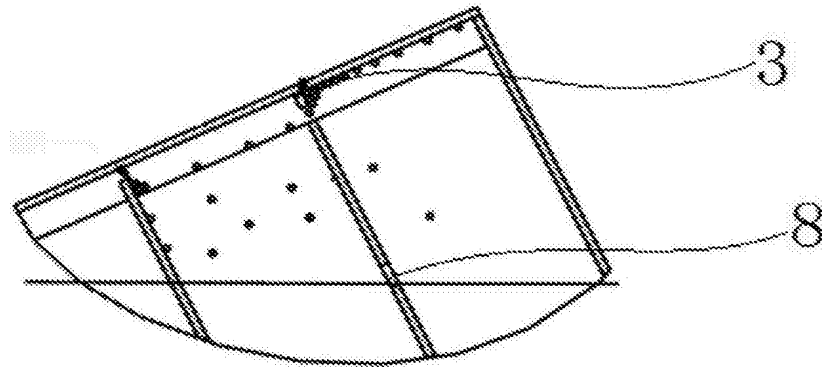


图3

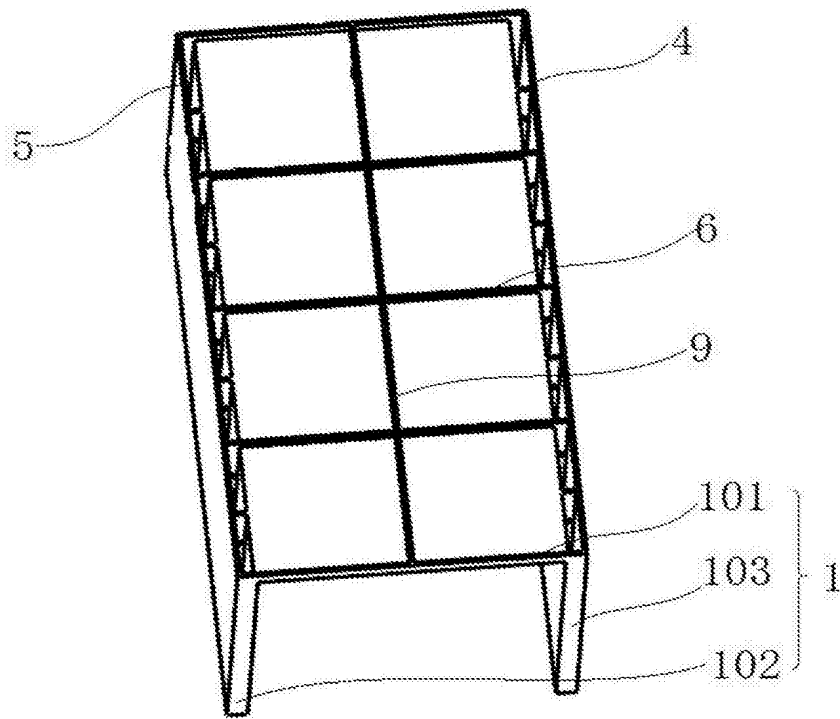


图4

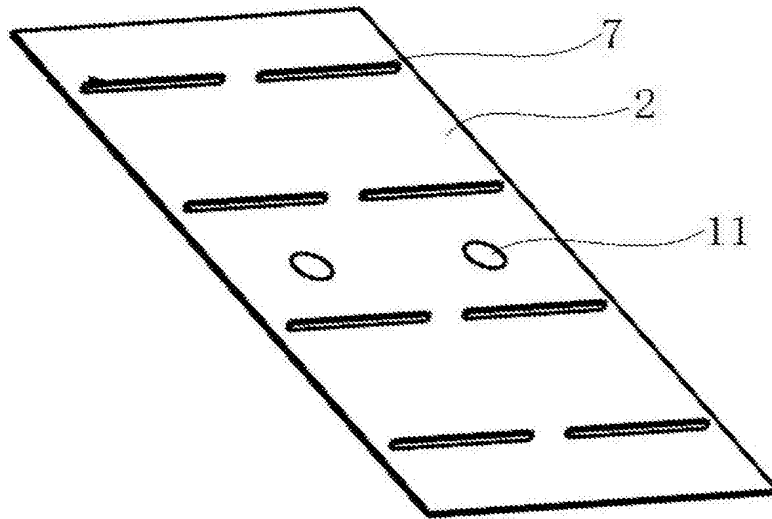


图5

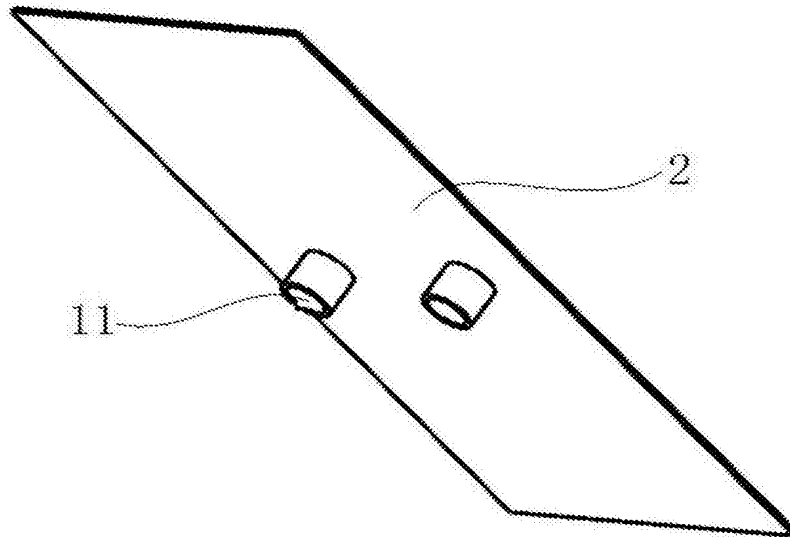


图6