



# (12)实用新型专利

(10)授权公告号 CN 205790117 U

(45)授权公告日 2016. 12. 07

(21)申请号 201620494717.0

H01M 10/653(2014.01)

(22)申请日 2016.05.27

H01M 10/6554(2014.01)

(73)专利权人 苏州太浦新能源科技有限公司  
地址 215000 江苏省苏州市吴中经济技术开发区天鹅荡路2588号1幢一层东侧

H01M 10/6556(2014.01)

H01M 10/657(2014.01)

H01M 10/658(2014.01)

(72)发明人 管飞 张扬军

(ESM)同样的发明创造已同日申请发明专利

(74)专利代理机构 上海申新律师事务所 31272  
代理人 闵东

(51)Int. Cl.

H01M 2/10(2006.01)

H01M 10/613(2014.01)

H01M 10/615(2014.01)

H01M 10/617(2014.01)

H01M 10/625(2014.01)

H01M 10/643(2014.01)

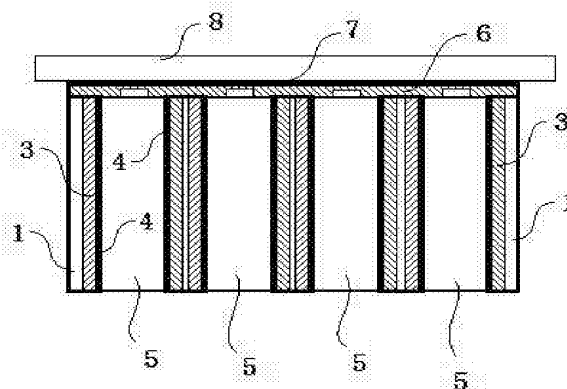
权利要求书1页 说明书4页 附图3页

## (54)实用新型名称

一种高效热管理汽车动力电池包

## (57)摘要

本实用新型公开了一种高效热管理汽车动力电池包,包括一开设有蜂窝状的钻孔的酚醛泡沫制电池支架;每个钻孔的内壁上均设有一层硅基底,该硅基底上设有一层绝缘导热材料,每个钻孔内均设有一电池单体,所有电池单体通过镍片实现串联;电池支架的上表面覆盖有一层硅基底,该硅基底上设有一层绝缘导热材料,该绝缘导热材料上设有一金属导热板。本实用新型能够自我进行有效的热管理,避免电池包中各电池单体之间的温度出现不均衡,避免了对电池单体的一致性 & 电池荷电状态估计的准确性的影响,从而大大提高了电池充放电循环效率,避免电池的功率和能量发挥受到不良影响,从根本上杜绝了热失控,大大延长了电池包的寿命、安全性和可靠性。



1.一种高效热管理汽车动力电池包,其特征在于:包括一个采用酚醛泡沫制成的电池支架(1),所述电池支架(1)上开设有蜂窝状的钻孔(2),每个所述钻孔(2)均垂直贯穿所述电池支架(1);每个所述钻孔(2)的内壁上均设置有一层纳米级的第一硅基底(3),所述第一硅基底(3)上附着有一层第一绝缘导热材料(4),每个所述钻孔(2)内均设置有一支电池单体(5),构成电池单体矩阵,所有所述电池单体(5)通过镍片(9)实现串联,所述第一绝缘导热材料(4)与所述电池单体(5)的外壁紧密接触;所述电池支架(1)的上表面覆盖有一层纳米级的第二硅基底(6),所述第二硅基底(6)将所述电池支架(1)的上表面、所述第一硅基底(3)的上表面、所述第一绝缘导热材料(4)的上表面以及所述电池单体(5)的上表面全部覆盖,所述第二硅基底(6)上附着有一层第二绝缘导热材料(7),所述第二绝缘导热材料(7)上设置有一块金属导热板(8)。

2.根据权利要求1所述的高效热管理汽车动力电池包,其特征在于:所述第一绝缘导热材料(4)和所述第二绝缘导热材料(7)均为氧化铝颗粒、氧化镁颗粒或氮化硼颗粒中的一种。

3.根据权利要求1所述的高效热管理汽车动力电池包,其特征在于:所述金属导热板(8)的材质为铝或铜。

4.根据权利要求1所述的高效热管理汽车动力电池包,其特征在于:所述金属导热板(8)上均匀地设置有散热鳍片(10)。

5.根据权利要求1所述的高效热管理汽车动力电池包,其特征在于:所述金属导热板(8)内铺设呈蛇型的加热管(11)。

## 一种高效热管理汽车动力电池包

### 技术领域

[0001] 本实用新型属于汽车动力电池领域,具体而言,涉及一种高效热管理汽车动力电池包。

### 背景技术

[0002] 电池作为电动汽车上装载电池组的主要储能装置,是混动/电动汽车的关键部件,其性能直接影响混动/电动汽车的性能。目前电池普遍存在循环寿命短、使用性能受温度影响大等缺点,加之车辆空间有限,电池工作中产生的热量累积,会造成电池包中各单元之间的温度不均衡,影响电池单体的一致性,及电池荷电状态(soc)估计的准确性,从而降低电池充放电循环效率,影响电池的功率和能量发挥,严重时还将导致热失控,最终影响到电动汽车的寿命、系统安全性和可靠性。

[0003] 据盖世汽车网综合外电报道,2014年福特汽车在北美市场召回7.4万辆老款混动车,原因是这些车辆的电子混合动力系统可能发生过热,并导致车辆发生突然熄火。根据凤凰汽车的报道,此前特斯拉汽车(Tesla)召回其29222辆Model S汽车,原因也是担心电池充电器、电线或墙面电源可能过热。因此,电池包的热管理成为影响新能源汽车产业生存和发展的瓶颈问题,热管理技术将成为电动汽车显学。

[0004] 目前现有的新能源汽车动力电池包热管理技术通常采用液冷和风冷这两种手段。例如特斯拉汽车所采用的液冷技术,是通过在电池单体周围包围一圈金属导热片,并在其中注入形似凝胶般的散热剂,从而达到给每支电池单体进行散热的目的;这种方法虽然散热效果良好,但其成本较高。又例如风冷技术,也就是所谓的强制排风,是通过在电池包的两侧开孔,将气流从一侧的开孔中吹入,气流经过电池包内部后再由另一侧的开孔吹出;这种方法的缺点是,吹入电池包的气流会在相邻的最外侧电池单体之间产生涡流,因此气流只会沿着最外侧电池单体的表面流动,根本无法出入到位于内部的电池单体,从而造成靠外侧的电池单体温度低,位于内部的电池单体温度高,反而进一步导致了电池包温度不均的情况。

[0005] 酚醛泡沫是一种新型难燃、防火低烟保温材料(限定条件下),其主要成分为苯酚和甲醛,它是由酚醛树脂加入发泡剂、固化剂及其它助剂制成的闭孔硬质泡沫塑料。它最突出的特点是不燃、低烟、抗高温歧变,它克服了原有泡沫塑料型保温材料易燃、多烟、遇热变形的缺点,保留了原有泡沫塑料型保温材料质轻、施工方便等特点,其具体的特性如下:

[0006] 1)防火性能优异

[0007] 保温层采用酚醛泡沫,并与其他材料复合用于建筑保温,基本可以达到国家防火标准B1级,从根本上杜绝外保温火灾发生的可能性,使用温度范围为-250℃~+150℃。

[0008] 2)保温节能效果突出

[0009] 酚醛保温板具有良好的保温隔热性能,其导热系数约为0.023W/(m·k),远远低于市场上常用的无机、有机外墙保温产品,可以达到更高的节能效果。

[0010] 3)质轻、不吸水

- [0011] 酚醛保温板质量轻,容重一般为30—80Kg/m<sup>3</sup>。同时酚醛保温板不吸水,不怕雨淋。
- [0012] 4)安全环保
- [0013] 酚醛保温板为环保绿色产品,不会刺激皮肤,不会对人体造成任何伤害,燃烧时无毒烟释放(限定条件下,超过燃烧限定值释放甲醛、一氧化碳等)。
- [0014] 5)尺寸稳定性好
- [0015] 酚醛保温板具有非常好的尺寸稳定性,无论在什么环境下,均不会出现收缩、变形等情况。
- [0016] 6)用途广泛
- [0017] 酚醛保温板不仅可以用于建筑外墙外保温系统,还可以应用于活动房、净化车间、冷库彩钢夹芯板,空调风管、管道保温、幕墙保温、屋顶隔热、机房机柜保温、设备保温、碳晶电热板保温及各种需要保温隔热的领域。

### 实用新型内容

- [0018] 为了解决现有电动汽车电池包热管理效果不佳的问题,本实用新型旨在提供一种高效热管理汽车动力电池包,其能够自我进行有效的热管理,保证电池包内电池单体的一致性,提高其使用寿命和可靠性。
- [0019] 为达到上述技术目的及效果,本实用新型通过以下技术方案实现:
- [0020] 一种高效热管理汽车动力电池包,包括一个采用酚醛泡沫制成的电池支架,所述电池支架上开设有蜂窝状的钻孔,每个所述钻孔均垂直贯穿所述电池支架;每个所述钻孔的内壁上均设置有一层纳米级的第一硅基底,所述第一硅基底上附着有一层第一绝缘导热材料,每个所述钻孔内均设置有一支电池单体,构成电池单体矩阵,所有所述电池单体通过镍片实现串联,所述第一绝缘导热材料与所述电池单体的外壁紧密接触;所述电池支架的上表面覆盖有一层纳米级的第二硅基底,所述第二硅基底将所述电池支架的上表面、所述第一硅基底的上表面、所述第一绝缘导热材料的上表面以及所述电池单体的上表面全部覆盖,所述第二硅基底上附着有一层第二绝缘导热材料,所述第二绝缘导热材料上设置有一块金属导热板。
- [0021] 进一步的,所述第一绝缘导热材料和所述第二绝缘导热材料均为氧化铝颗粒、氧化镁颗粒或氮化硼颗粒中的一种。
- [0022] 进一步的,所述金属导热板的材质为铝或铜。
- [0023] 进一步的,所述金属导热板上均匀地设置有散热鳍片。
- [0024] 进一步的,所述金属导热板内铺设呈蛇型的加热管。
- [0025] 本实用新型的工作原理如下:
- [0026] 1、电池支架因其采用酚醛泡沫制成,因此它具备了绝缘、阻燃、隔热、结构稳定、不易变形的特性。电池支架上的钻孔的孔径略大于电池单体的直径,因此当钻孔的内壁依次附着了硅基底和绝缘导热材料后,电池单体可以紧密安插在钻孔内,并且由于酚醛泡沫的结构稳定,电池单体可以长时间的紧密固定在钻孔内,即便经过无数次的插拔,也不会出现松动的情况。
- [0027] 2、当电池包工作时,每支电池单体均会产生热量,由于钻孔内的硅基底具有绝缘性,以及酚醛泡沫电池支架具有的阻燃、隔热的特性,因此热量无法向四周扩散,其只能沿

着电池单体外壁上的绝缘导热材料往上传导,随后热量经上部的硅基底和绝缘导热材料,由电池包上部的金属导热板进行散热。

[0028] 3、当电池包因处于低温状态而无法正常工作时,可以对金属导热板内的加热管进行通电,加热管随之发热,热量经金属导热板以及其下方的硅基底和绝缘导热材料传递到钻孔内的绝缘导热材料,从而给电池单体进行加热,使其能够正常工作。

[0029] 本实用新型的有益效果如下:

[0030] 本实用新型充分利用酚醛泡沫的绝缘、隔热、阻燃的特性,并通过硅基底和绝缘导热材料的配合,能够成功的将电池单体产生的热量向电池包上部的金属导热板传递,进行集中散热;同时,当电池包处于低温状态而无法正常工作时,可对金属导热板进行加热,热量亦会沿着硅基底和绝缘导热材料向下传递给低温的电池单体,使其得以正常工作。

[0031] 本实用新型能够自我进行有效的热管理,避免电池包中各电池单体之间的温度出现不均衡,避免了对电池单体的一致性及电池荷电状态(soc)估计的准确性的影响,从而大大提高了电池充放电循环效率,避免电池的功率和能量发挥受到不良影响,从根本上杜绝了热失控,大大延长了电池包的寿命、安全性和可靠性。

[0032] 上述说明仅是本实用新型技术方案的概述,为了能够更清楚了解本实用新型的技术手段,并可依照说明书的内容予以实施,以下以本实用新型的较佳实施例并配合附图详细说明如后。本实用新型的具体实施方式由以下实施例及其附图详细给出。

#### 附图说明

[0033] 此处所说明的附图用来提供对本实用新型的进一步理解,构成本申请的一部分,本实用新型的示意性实施例及其说明用于解释本实用新型,并不构成对本实用新型的不当限定。在附图中:

[0034] 图1为本实用新型电池支架的立体结构示意图;

[0035] 图2为本实用新型电池支架的俯视图;

[0036] 图3为本实用新型电池支架与电池单体组合的俯视图;

[0037] 图4为本实用新型电池包的剖视图;

[0038] 图5为本实用新型金属导热板内加热管的结构示意图;

[0039] 图6为本实用新型金属导热板的一种实施例的结构示意图。

[0040] 图中标号说明:1、电池支架;2、钻孔;3、第一硅基底;4、第一绝缘导热材料;5、电池单体;6、第二硅基底;7、第二绝缘导热材料;8、金属导热板;9、镍片;10、散热鳍片;11、加热管。

#### 具体实施方式

[0041] 下面将参考附图并结合实施例,来详细说明本实用新型。

[0042] 参见图1-4所示,一种高效热管理汽车动力电池包,包括一个采用酚醛泡沫制成的电池支架1,所述电池支架1上开设有蜂窝状的钻孔2,每个所述钻孔2均垂直贯穿所述电池支架1;每个所述钻孔2的内壁上均设置有一层纳米级的第一硅基底3,所述第一硅基底3上附着有一层第一绝缘导热材料4,每个所述钻孔2内均设置有一支电池单体5,构成电池单体矩阵,所有所述电池单体5通过镍片9实现串联,所述第一绝缘导热材料4与所述电池单体5

的外壁紧密接触;所述电池支架1的上表面覆盖有一层纳米级的第二硅基底6,所述第二硅基底6将所述电池支架1的上表面、所述第一硅基底3的上表面、所述第一绝缘导热材料4的上表面以及所述电池单体5的上表面全部覆盖,所述第二硅基底6上附着有一层第二绝缘导热材料7,所述第二绝缘导热材料7上设置有一块金属导热板8。

[0043] 进一步的,所述第一绝缘导热材料4和所述第二绝缘导热材料7均为氧化铝、氧化镁或氮化硼中的一种。

[0044] 进一步的,所述金属导热板8的材质为铝或铜。

[0045] 进一步的,参见图6所示,所述金属导热板8上均匀地设置有散热鳍片10。

[0046] 进一步的,参见图5所示,所述金属导热板8内铺设呈蛇型的加热管11。

[0047] 本实用新型的工作原理如下:

[0048] 电池支架因其采用酚醛泡沫制成,因此它具备了绝缘、阻燃、隔热、结构稳定、不易变形的特性。电池支架上的钻孔的孔径略大于电池单体的直径,因此当钻孔的内壁依次附着了硅基底和绝缘导热材料后,电池单体可以紧密安插在钻孔内,并且由于酚醛泡沫的结构稳定,电池单体可以长时间的紧密固定在钻孔内,即便经过无数次的插拔,也不会出现松动的情况。

[0049] 当电池包工作时,每支电池单体均会产生热量,由于钻孔内的硅基底具有绝缘性,以及酚醛泡沫电池支架具有的阻燃、隔热的特性,因此热量无法向四周扩散,其只能沿着电池单体外壁上的绝缘导热材料往上传导,随后热量经上部的硅基底和绝缘导热材料,由电池包上部的金属导热板进行散热。

[0050] 当电池包因处于低温状态而无法正常工作时,可以对金属导热板内的加热管进行通电,加热管随之发热,热量经金属导热板以及其下方的硅基底和绝缘导热材料传递到钻孔内的绝缘导热材料,从而给电池单体进行加热,使其能够正常工作。

[0051] 以上所述仅为本实用新型的优选实施例而已,并不用于限制本实用新型,对于本领域的技术人员来说,本实用新型可以有各种更改和变化。凡在本实用新型的精神和原则之内,所作的任何修改、等同替换、改进等,均应包含在本实用新型的保护范围之内。

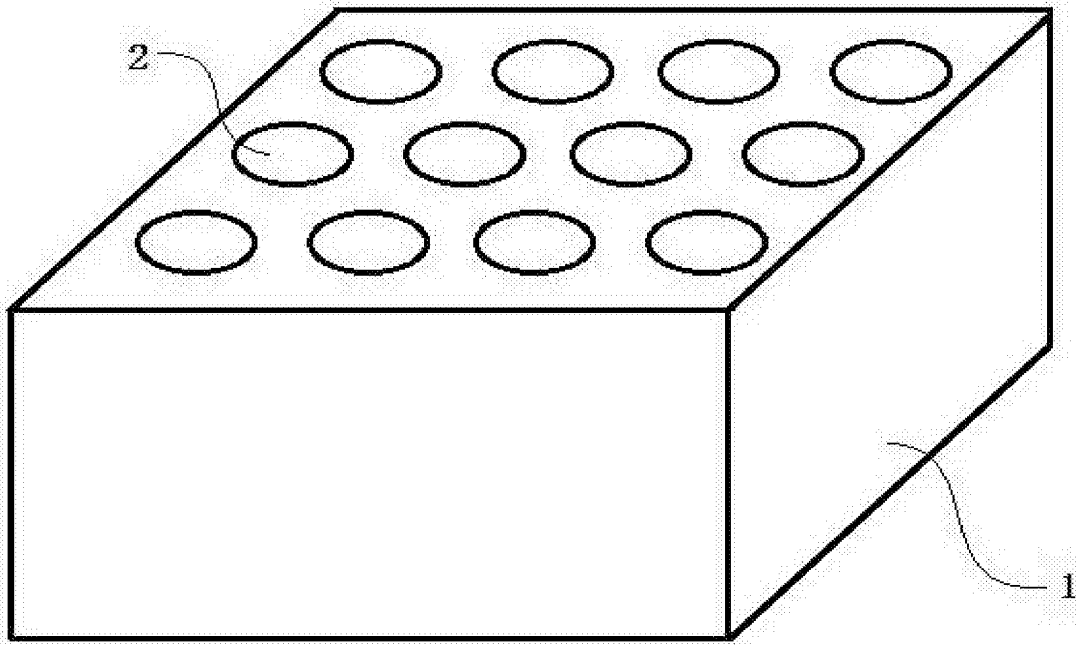


图1

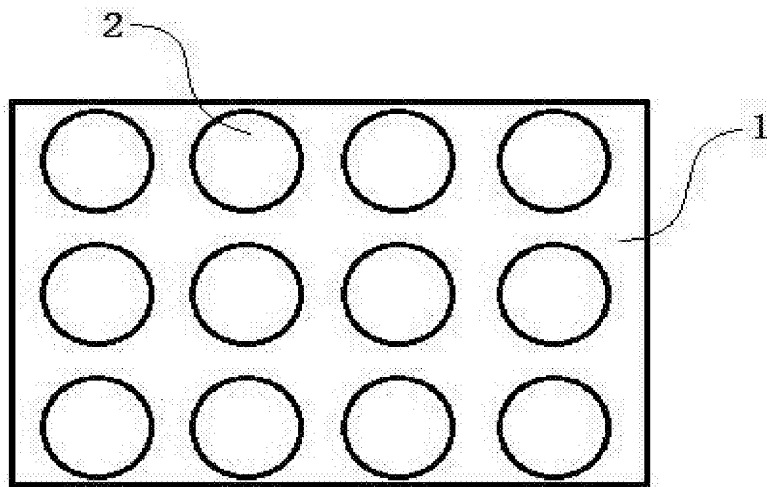


图2

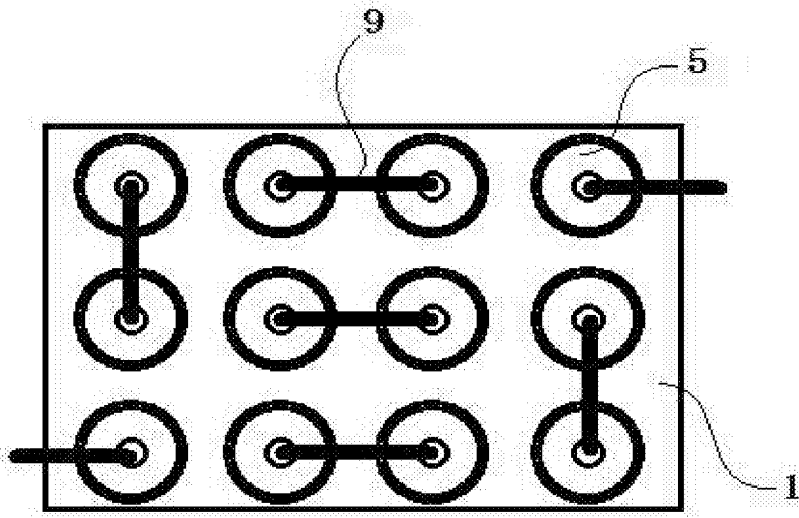


图3

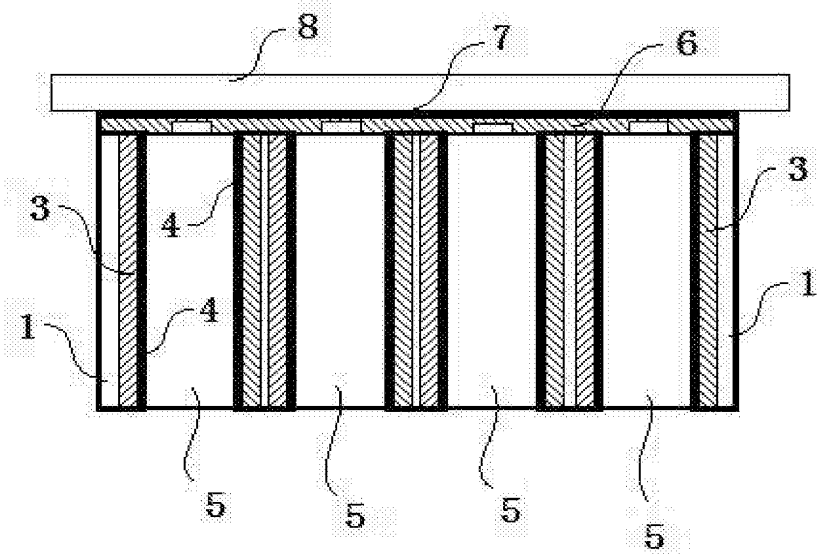


图4



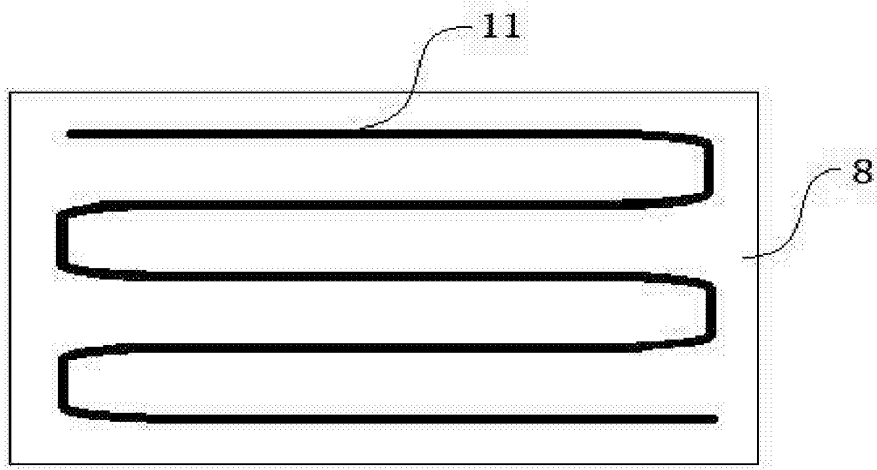


图5

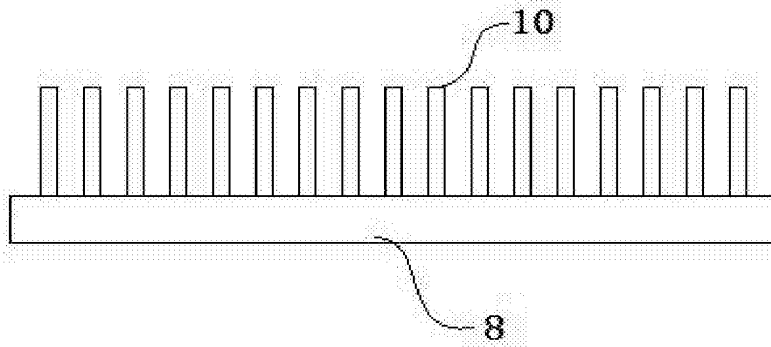


图6