



(12)实用新型专利

(10)授权公告号 CN 205790264 U

(45)授权公告日 2016. 12. 07

(21)申请号 201620609292.3

H01M 10/613(2014.01)

(22)申请日 2016.06.21

H01M 10/615(2014.01)

(66)本国优先权数据

H01M 10/635(2014.01)

201610090438.2 2016.02.18 CN

H02J 7/00(2006.01)

(ESM)同样的发明创造已同日申请发明专利

(73)专利权人 徐州中矿大传动与自动化有限公司

地址 221116 江苏省徐州市高新区第二工业园珠江路7号

(72)发明人 谭国俊 叶宗彬 李浩 吴翔
刘毅 徐世周

(74)专利代理机构 南京众联专利代理有限公司
32206

代理人 杜静静

(51)Int. Cl.

H01M 10/42(2006.01)

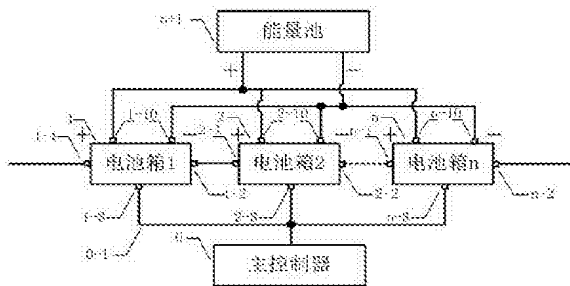
权利要求书1页 说明书6页 附图2页

(54)实用新型名称

一种同时具有电池单体均衡与热管理功能的智能电池组

(57)摘要

本实用新型涉及一种同时具有电池单体均衡与热管理功能的智能电池组,其特征在于,所述智能电池组包括至少两个智能电池箱、一个能量池和一个主控制器,所述智能电池箱模块设置在能量池和主控制器之间。本实用新型专利能够实现电池组的无损均衡与热管理功能,显著提高了均衡速度并有效降低了成本,电池箱具有模块化特点,可以通过电池箱串、并联组成任意电压与容量等级的电池组。



1.一种同时具有电池单体均衡与热管理功能的智能电池组,其特征在于,所述智能电池组包括至少两个智能电池箱、一个能量池和一个主控制器,所述智能电池箱模块设置在能量池和主控制器之间。

2.根据权利要求1所述的同时具有电池单体均衡与热管理功能的智能电池组,其特征在于,所述智能电池箱包含串联电池单元、电池单体电压与温度采集板、均衡切换开关阵列、双向隔离式直流/直流变换器、冷却装置、加热装置、能量池接口、模式选择开关、电池箱从控制器、绝缘外壳、正极接口、负极接口、控制器通信接口以及SPI通信接口,所述串联电池单元、电池单体电压与温度采集板、均衡切换开关阵列、双向隔离式直流/直流变换器、冷却装置、加热装置、能量池接口、模式选择开关、电池箱从控制器均设置在绝缘外壳内,所述电池单体电压与温度采集板固定在串联电池单元上,所述正极接口与串联电池单元正极连接,所述负极接口与串联电池单元负极连接,所述控制器通信接口与电池箱从控制器相连,所述正极接口、负极接口以及控制器通信接口从绝缘外壳内引出。

3.根据权利要求2所述的同时具有电池单体均衡与热管理功能的智能电池组,其特征在于,每个智能电池箱中的串联电池单元由m节电池单体串联而成,其中 $m \geq 2$ 。

4.根据权利要求3所述的同时具有电池单体均衡与热管理功能的智能电池组,其特征在于,所述电池单体电压与温度采集板安装在串联电池单元上,所述的电池单体电压与温度采集板由单体电压采集运放、温度传感器以及AD芯片组成。

5.根据权利要求3或4所述的同时具有电池单体均衡与热管理功能的智能电池组,其特征在于,所述主控制器包括通信接口和数据存储器,用于控制电池箱之间电压均衡与数据存储功能。

6.根据权利要求5所述的同时具有电池单体均衡与热管理功能的智能电池组,其特征在于,所述均衡切换开关阵列与电池单体电压与温度采集板相连,能够接入或切出任意电池单体,所述双向隔离式直流/直流变换器的输入端通过均衡切换开关阵列接入一个或多个电池单体,能量能够双向流动;所述能量池接口与能量池连接,所述模式选择开关选择性的接入冷却装置、加热装置与能量池中的一个或者多个。

7.根据权利要求6所述的同时具有电池单体均衡与热管理功能的智能电池组,其特征在于,

所述电池箱从控制器根据电池单体数据采集板传输来的温度数据和单体电压数据分别控制模式选择开关和均衡切换开关阵列,当温度高于设定的温度上限时,模式选择开关接通冷却装置,均衡切换开关阵列接通电压较高的若干个单体经双向隔离式直流/直流变换器升压后给冷却装置供电;当温度低于设定的温度下限时,模式选择开关接通加热装置,均衡切换开关阵列接通电压较高的若干个单体经双向隔离式直流/直流变换器升压后给发热装置供电;当温度处于设定的范围内,模式选择开关接通能量池,将电压高的单体能量通过能量池转移到电压低的单体。

8.根据权利要求3或4所述的同时具有电池单体均衡与热管理功能的智能电池组,其特征在于,所述冷却装置为风冷装置或者水冷装置;所述加热装置为热电阻或者热电偶;所述能量池用于存储并转移能量,设置为超级电容或者电池。

一种同时具有电池单体均衡与热管理功能的智能电池组

技术领域

[0001] 本实用新型涉及一种电池组,尤其是涉及一种同时具有电池单体均衡与热管理功能的智能电池组,属于电池均衡与管理技术领域。

背景技术

[0002] 随着电动汽车、新能源发电、微网技术与储能电站的发展,各种新型环保电池得到广泛应用,包括磷酸铁锂电池、超级电容、胶体电池等。电池单体串联时,由于个体特性的差异,电池组效率将由特性最差的单体决定,并且电池单体出现过充与过放故障时容易引发事故。为了保证新型环保电池的安全高效运行,必须为电池组设计有效的电池管理系统。

[0003] 目前市场中的电池管理系统大多采用能量耗散型均衡技术,其优点在于控制简单、成本低,但是由于能量直接消耗在电阻上,系统效率较低。近年来,主动均衡技术迅速发展,其优势在于系统效率高,但是其控制复杂、成本高的缺点亟待克服。除了均衡技术以外,电池组的热管理技术也是电池安全、高效应用的关键,能够有效提高电池的循环寿命。电池温度过高或过低均会降低其输出效率,甚至对电池造成损害。

[0004] 目前电池组、电池管理系统与热管理系统往往是单独设计的,电池管理系统需要针对不同的电池组设计方式采取不同的连线方式。电池单体电压与温度采集模块位于电池管理系统内部,当单体数量较多时,接线复杂,较长的连接线影响数据采集精度,并且容易发生断线故障。而热管理系统需要根据不同的电池组连接方式进行设计,设计过程复杂,而且热管理系统需要额外的供电设备,系统成本较高。针对上述问题,本领域的技术人员也在不断的尝试,但是一直没有得到妥善解决,因此迫切的需要一种新的方案解决上述技术问题。

实用新型内容

[0005] 本实用新型正是针对现有技术设计中存在的问题,提供了一种同时具有电池单体均衡与热管理功能的智能电池组,该技术方案能够将能量从能量高的单体转移到能量低的单体,从而保证电池单体电压的无损均衡,同时能够将能量较高的单体能量用于热管理系统的供电,给电池运行提供一个良好的环境,保障电池安全运行、提高电池运行效率。

[0006] 为了实现上述目的,本实用新型采用的技术方案如下,同时具有电池单体均衡与热管理功能的智能电池组,其特征在于,所述智能电池组包括至少两个智能电池箱、一个能量池和一个主控制器,所述智能电池箱模块设置在能量池和主控制器之间。主控制器与各个电池箱的从控制器相连接,主要有单片机最小系统、CAN通信接口等部分组成。主要功能在于:经CAN总线接收从控制器发送而来的电池单体信息数据,单片机最小系统进行电池荷电状态(SOC)计算,并根据计算结果判断系统运行状态,经CAN总线传递控制命令至充电器,控制充电器工作模式,该技术方案将电池组的均衡功能与热管理功能合二为一,热管理系统直接从能量高的单体取电,增加了均衡电流与均衡速度,热管理系统无需额外的供电电源与控制器,降低了系统的体积与整体成本,有利于无损均衡技术的推广。

[0007] 作为本实用新型的一种改进,所述智能电池箱包含串联电池单元、电池单体电压与温度采集板、均衡切换开关阵列、双向隔离式直流/直流变换器、冷却装置、加热装置、能量池接口、模式选择开关、电池箱从控制器、绝缘外壳、正极接口、负极接口、控制器通信接口以及SPI通信接口,所述串联电池单元、电池单体电压与温度采集板、均衡切换开关阵列、双向隔离式直流/直流变换器、冷却装置、加热装置、能量池接口、模式选择开关、电池箱从控制器均设置在绝缘外壳内,所述正极接口与串联电池单元正极连接,所述负极接口与串联电池单元负极连接,所述控制器通信接口与电池箱从控制器相连,所述正极接口、负极接口以及控制器通信接口从绝缘外壳内引出,该技术方案中所述的冷却装置在接通电源后能够降低电池箱内的温度,加热装置在接通电源后能够提高电池箱内的温度,能量池接口用于连接能量池。电池箱从控制器根据电池单体数据采集板传输来的温度数据和单体电压数据分别控制模式选择开关和均衡切换开关阵列。从控制器由单片机最小系统、CAN通讯接口、SPI通信接口等部分组成。单片机最小系统通过SPI通信接收单体数据采集板传送而来的数据,进行处理之后,经CAN总线将数据传送至主控制器。从控制器根据采集的单体信息进行电池过充保护、过放保护以及过温保护。

[0008] 作为本实用新型的一种改进,每个智能电池箱中的串联电池单元由 m 节电池单体串联而成,其中 $m \geq 2$,这样可以提供较大的电压。

[0009] 作为本实用新型的一种改进,所述电池单体电压与温度采集板安装在串联电池单元上,所述的电池单体电压与温度采集板由单体电压采集运放、温度传感器以及AD芯片组成,温度传感器直接安装在各单体表面,温度传感器与AD芯片之间距离近,无需较长的连接线,能够有效减小系统接线难度、降低断线故障发生几率并能增加数据采集精度。

[0010] 作为本实用新型的一种改进,所述主控制器包括通信接口和数据存储器,用于控制电池箱之间电压均衡与数据存储功能。

[0011] 作为本实用新型的一种改进,所述均衡切换开关阵列与电池单体电压与温度采集板相连,根据从控制器的指令能够与连接或切出指定的电池单体,所述双向隔离式直流/直流变换器的输入端通过均衡切换开关阵列接入一个或多个电池单体,能量能够双向流动;所述能量池接口与能量池连接,所述模式选择开关选择性的接入冷却装置、加热装置与能量池中的一个或者多个。

[0012] 作为本实用新型的一种改进,所述电池箱从控制器根据电池单体数据采集板传输来的温度数据和单体电压数据分别控制模式选择开关和均衡切换开关阵列,当温度高于设定的温度上限时,模式选择开关接通冷却装置,均衡切换开关阵列接通电压较高的若干个单体经双向隔离式直流/直流变换器升压后给冷却装置供电;当温度低于设定的温度下限时,模式选择开关接通加热装置,均衡切换开关阵列接通电压较高的若干个单体经双向隔离式直流/直流变换器升压后给发热装置供电;当温度处于设定的范围内,模式选择开关接通能量池,将电压高的单体能量通过能量池转移到电压低的单体,温度上限与温度下限可根据所选用电池单体的最佳工作温度范围设定。

[0013] 作为本实用新型的一种改进,所述冷却装置为风冷装置或者水冷装置或其他冷却装置,能够在电池温度较高时对电池进行冷却,使电池运行在最佳状态。所述加热装置为热电阻或者热电偶或其他发热装置,能够在电池温度较低时对电池进行加热,使电池运行在最佳状态。所述能量池用于存储并转移能量,设置为超级电容、电池或其他形式能量池。能

量池作为能量传递中转站,能够将能量较高的单体能量转移到能量较低的单体。

[0014] 相对于现有技术,本实用新型的优点如下:1)整体结构设计新颖、简单、可靠;2)该技术方案提供一种同时具有电池单体均衡与热管理功能的智能电池组,能够将能量从能量高的单体转移到能量低的单体,从而保证电池单体电压的无损均衡,同时能够将能量较高的单体能量用于热管理系统的供电,给电池运行提供一个良好的环境,保障电池安全运行、提高电池运行效率。将均衡功能与热管理功能合二为一的好处在于:热管理系统直接从能量高的单体取电,增加了均衡电流与均衡速度,热管理系统无需额外的供电电源与控制器,降低了系统的体积与整体成本,有利于无损均衡技术的推广;3)该技术方案成本较低,便于大规模的推广应用。

附图说明

[0015] 图1是本实用新型智能电池组整体结构示意图;

[0016] 图2是本实用新型的智能电池箱结构图;

[0017] 图3是本实用新型的均衡切换开关与电池单体连接方式图;

[0018] 图4是本实用新型的模式选择开关与双向隔离直流/直流变换器输出端连接方式图;

[0019] 图中:0、主控制器,1-n、电池箱1-n,1-1、正极接口,1-2、负极接口,1-3、控制器通信接口,1-4、串联电池单元,1-5、电池单体电压与温度采集板,1-6、均衡切换开关阵列,1-7、双向隔离式直流/直流变换器,1-8、模式选择开关,1-9、冷却装置,1-10、能量池接口,1-11、加热装置,1-12—1-14、SPI通信接口,1-15、电池箱从控制器,1-16、绝缘外壳。

具体实施方式

[0020] 为了加深对本实用新型的理解和认识,下面结合附图对本实用新型作进一步描述和介绍。

[0021] 实施例1:

[0022] 参见图1、图2,一种同时具有电池单体均衡与热管理功能的智能电池组,所述智能电池组包括至少两个智能电池箱、一个能量池和一个主控制器,所述智能电池箱模块设置在能量池和主控制器之间。主控制器与各个电池箱的从控制器相连接,主要有单片机最小系统、CAN通信接口等部分组成。主要功能在于:经CAN总线接收从控制器发送而来的电池单体信息数据,单片机最小系统进行电池荷电状态(SOC)计算,并根据计算结果判断系统运行状态,经CAN总线传递控制命令至充电器,控制充电器工作模式,该技术方案将电池组的均衡功能与热管理功能合二为一,热管理系统直接从能量高的单体取电,增加了均衡电流与均衡速度,热管理系统无需额外的供电电源与控制器,降低了系统的体积与整体成本,有利于无损均衡技术的推广;所述主控制器包括通信接口和数据存储器,用于控制电池箱之间电压均衡与数据存储功能;其中主控制器0根据所采用电池的类型与参数设置智能电池箱模块工作温度上限 t_u 与下限 t_d 。参照图2,本实用新型提供的智能电池箱均包含正极接口1-1、负极接口1-2、控制器通信接口1-3、由 $m(m \geq 2)$ 节电池单体串联而成的串联电池单元1-4、电池单体电压与温度采集板1-5、均衡切换开关阵列1-6、双向隔离式直流/直流变换器1-7、模式选择开关1-8、冷却装置1-9、能量池接口1-10、加热装置1-11、SPI通信接口1-12、1-13

与1-14、电池箱从控制器1-15、绝缘外壳1-16组成,电池单体数据采集板1-5安装在电池箱内部,无需较长连接排线,且能够提高采样精度。参照图3,本实用新型提供的均衡切换开关1-6能够接入或切出任意电池单体,比如开关1-6-1导通,1-6-2、1-6-3、……、1-6-m均关断,则接入电池单体1-4-1并切出电池单体1-4-2、1-4-3、……、1-4-m,此时电池单体1-4-1连接到双向隔离式直流/直流变换器1-7的输入端,所述串联电池单元1-4、电池单体电压与温度采集板1-5、均衡切换开关阵列1-6、双向隔离式直流/直流变换器1-7、冷却装置1-9、加热装置1-11、能量池接口1-10、模式选择开关1-8、电池箱从控制器1-15均设置在绝缘外壳1-16内,所述正极接口与串联电池单元正极连接,所述负极接口与串联电池单元负极连接,所述控制器通信接口与电池箱从控制器相连,所述正极接口1-1、负极接口1-2以及控制器通信接口1-3从绝缘外壳内引出,该技术方案中所述的冷却装置在接通电源后能够降低电池箱内的温度,加热装置在接通电源后能够提高电池箱内的温度,能量池接口用于连接能量池。电池箱从控制器根据电池单体数据采集板传输来的温度数据和单体电压数据分别控制模式选择开关和均衡切换开关阵列。从控制器由单片机最小系统、CAN通讯接口、SPI通信接口等部分组成。单片机最小系统通过SPI通信接收单体数据采集板传送而来的数据,进行处理之后,经CAN总线将数据传送至主控制器。从控制器根据采集的单体信息进行电池过充保护、过放保护以及过温保护,每个智能电池箱中的串联电池单元由m节电池单体串联而成,其中 $m \geq 2$ 。

[0023] 所述电池单体电压与温度采集板安装在串联电池单元上,所述的电池单体电压与温度采集板由单体电压采集运放、温度传感器以及AD芯片组成,温度传感器直接安装在各单体表面,温度传感器与AD芯片之间距离近,无需较长的连接线,能够有效减小系统接线难度、降低断线故障发生几率并能增加数据采集精度。

[0024] 实施例2:

[0025] 参见图1、图2,作为本实用新型的一种改进,所述均衡切换开关阵列与电池单体电压与温度采集板相连,根据从控制器的指令能够与连接或切出指定的电池单体,所述双向隔离式直流/直流变换器的输入端通过均衡切换开关阵列接入一个或多个电池单体,能量能够双向流动;所述能量池接口与能量池连接,所述模式选择开关选择性的接入冷却装置、加热装置与能量池中的一个或者多个。例如模式选择开关能够根据从控制器指令将双向隔离式直流/直流变换器的输出端接到冷却装置、加热装置或者能量池接口中的一个,或者同时连接到均衡装置与加热装置(或冷却装置)。其余结构和优点与实施例1完全相同。

[0026] 实施例3:

[0027] 参见图1、图2,作为本实用新型的一种改进,所述冷却装置为风冷装置或者水冷装置或其他冷却装置,能够在电池温度较高时对电池进行冷却,使电池运行在最佳状态。所述加热装置为热电阻或者热电偶或其他发热装置,能够在电池温度较低时对电池进行加热,使电池运行在最佳状态。所述能量池用于存储并转移能量,设置为超级电容、电池或其他形式能量池。能量池作为能量传递中转站,能够将能量较高的单体能量转移到能量较低的单体,所述电池箱从控制器根据电池单体数据采集板传输来的温度数据和单体电压数据分别控制模式选择开关和均衡切换开关阵列,当温度高于设定的温度上限时,模式选择开关接通冷却装置,均衡切换开关阵列接通电压较高的若干个单体经双向隔离式直流/直流变换器升压后给冷却装置供电;当温度低于设定的温度下限时,模式选择开关接通加热装

置,均衡切换开关阵列接通电压较高的若干个单体经双向隔离式直流/直流变换器升压后给发热装置供电;当温度处于设定的范围内,模式选择开关接通能量池,将电压高的单体能量通过能量池转移到电压低的单体,其中温度上限与温度下限可根据所选用电池单体的最佳工作温度范围设定。其余结构和优点与实施例1完全相同。

[0028] 工作原理:参见图1-图4,电池组充电时,该技术方案能够实现电池单体充电均衡,并保证充电温度在指定范围内。智能电池箱1-n中的电池单体数据采集板按照采样周期 t_s 采集各个电池箱内串联电池单元电池单体电压与温度,将采集到的数据其传输给电池箱从控制器1-15,电池箱从控制器将所属电池箱内电池单体电压由高到低排序,记电池单体电压最高的单体标号为 U_{x-1} 、电池单体电压最低的单体标号为 U_{x-2} 、电池单体最高温度为 T_{x-1} 、电池单体最低温度为 T_{x-2} ,其中 x 为智能电池箱标号($x=1,2,\dots,n$)。电池箱从控制器通过控制器通信接头1-3将电池单体数据传送给主控制器0,并从主控制器0接收智能电池箱温度上限值 T_u 与下限值 T_d ,同时主控制器计算从控制器传输来的电压数据中的最大值与最小值,并将对应的电池单体标号为 U_1 和 U_2 ,所属的电池箱标号分别记为 y 和 z 。以智能电池箱1为例,如果 T_{1-2} 小于 T_d ,则从控制器发出命令使得均衡切换开关接入标号为 U_1 的电池单体,切出其他所有电池单体,使得标号为 U_1 的电池单体接到双向隔离式直流/直流变换器1-7的输入端。模式选择开关1-8-1闭合,模式选择开关1-8-2与1-8-3断开,使得双向隔离式直流/直流变换器1-7的输出端接入冷却装置。标号为 U_1 的电池单体通过双向隔离式直流/直流变换器1-7升压后给冷却装置供电,使得标号为 U_1 的电池单体电压降低,并给电池箱散热。以智能电池箱模块1为例,如果 T_{1-1} 大于 T_u ,则从控制器发出命令使得均衡切换开关接入标号为 U_1 的电池单体,切出其他所有电池单体,使得标号为 U_1 的电池单体接到双向隔离式直流/直流变换器1-7的输入端。模式选择开关1-8-3闭合,模式选择开关1-8-1与1-8-2断开,使得双向隔离式直流/直流变换器1-7的输出端接入发热装置。标号为 U_1 的电池单体通过双向隔离式直流/直流变换器1-7升压后给发热装置供电,使得标号为 U_1 的电池单体电压降低,并给电池箱加热。其他智能电池箱模块的热管理工作过程与智能电池箱1相同。电池箱从控制器发出命令使得均衡切换开关接入标号为 U_1 的电池单体,切出其他所有电池单体,使得标号为 U_1 的电池单体接到双向隔离式直流/直流变换器 $y-7$ 的输入端。模式选择开关 $y-8-2$ 闭合,模式选择开关 $y-8-1$ 与 $y-8-3$ 断开,使得双向隔离式直流/直流变换器 $y-7$ 的输出端接入能量池。标号为 U_1 的电池单体通过双向隔离式直流/直流变换器1-7升压后将能量转移到能量池。经过 $t_s/2$ 时间后,从控制器发出命令使得均衡切换开关接入标号为 U_2 的电池单体,切出其他所有电池单体,使得标号为 U_2 的电池单体接到双向隔离式直流/直流变换器 $z-7$ 的输入端。模式选择开关 $z-8-2$ 闭合,模式选择开关 $z-8-1$ 与 $z-8-3$ 断开,使得能量池中的能量经过双向隔离式直流/直流变换器转移到标号为 U_2 的单体中。采样周期 t_s 结束后,重复上述步骤,直至电池组充电完成。所有电池单体数据传送至主控制器并进行显示与存储。

[0029] 电池组放电时,该技术方案能够实现电池单体放电均衡,并保证放电温度在指定范围内。智能电池箱1-n中的电池单体数据采集板按照采样周期 t_s 采集各个电池箱内串联电池单元电池单体电压与温度,将采集到的数据其传输给电池箱从控制器1-15,电池箱从控制器将所属电池箱内电池单体电压由高到低排序,记电池单体电压最高的单体标号为 U_{x-1} 、电池单体电压最低的单体标号为 U_{x-2} 、电池单体最高温度为 T_{x-1} 、电池单体最低温度为 T_{x-2} ,其中 x 为智能电池箱标号($x=1,2,\dots,n$)。以智能电池箱模块1为例,如果 T_{1-2} 小于

T_d , 则从控制器发出命令使得均衡切换开关接入标号为U1的电池单体, 切出其他所有电池单体, 使得标号为U1的电池单体接到双向隔离式直流/直流变换器1-7的输入端。模式选择开关1-8-1闭合, 模式选择开关1-8-2与1-8-3断开, 使得双向隔离式直流/直流变换器1-7的输出端接入冷却装置。标号为U1的电池单体通过双向隔离式直流/直流变换器1-7升压后给冷却装置供电, 使得标号为U1的电池单体电压降低, 并给电池箱散热。以智能电池箱模块1为例, 如果 T_{1-1} 大于 T_u , 则从控制器发出命令使得均衡切换开关接入标号为U1的电池单体, 切出其他所有电池单体, 使得标号为U1的电池单体接到双向隔离式直流/直流变换器1-7的输入端。模式选择开关1-8-3闭合, 模式选择开关1-8-1与1-8-2断开, 使得双向隔离式直流/直流变换器1-7的输出端接入发热装置。标号为U1的电池单体通过双向隔离式直流/直流变换器1-7升压后给发热装置供电, 使得标号为U1的电池单体电压降低, 并给电池箱加热。其他智能电池箱模块的热管理工作过程与智能电池箱1相同。电池箱从控制器发出命令使得均衡切换开关接入标号为U1的电池单体, 切出其他所有电池单体, 使得标号为U1的电池单体接到双向隔离式直流/直流变换器y-7的输入端。模式选择开关y-8-2闭合, 模式选择开关y-8-1与y-8-3断开, 使得双向隔离式直流/直流变换器y-7的输出端接入能量池。标号为U1的电池单体通过双向隔离式直流/直流变换器1-7升压后将能量转移到能量池。经过 $t_s/2$ 时间后, 从控制器发出命令使得均衡切换开关接入标号为U2的电池单体, 切出其他所有电池单体, 使得标号为U2的电池单体接到双向隔离式直流/直流变换器z-7的输入端。模式选择开关z-8-2闭合, 模式选择开关z-8-1与z-8-3断开, 使得能量池中的能量经过双向隔离式直流/直流变换器转移到标号为U2的单体中。采样周期 t_s 结束后, 重复上述步骤, 直至电池组放电结束。所有电池单体数据传送至主控制器并进行显示与存储。

[0030] 综上所述, 本实用新型提供了一种同时具有电池单体均衡与热管理功能的智能电池组, 在保证电池单体电压均衡的同时给电池运行提供一个良好的环境, 保障电池安全运行、提高电池运行效率、实现无损耗均衡、降低系统整体成本。

[0031] 本实用新型还是将实施例2、3所述技术特征中的至少一个与实施例1组合形成新的实施方式。

[0032] 需要说明的是上述实施例, 并非用来限定本实用新型的保护范围, 在上述技术方案的基础上所作出的等同变换或替代均落入本实用新型权利要求所保护的范围。

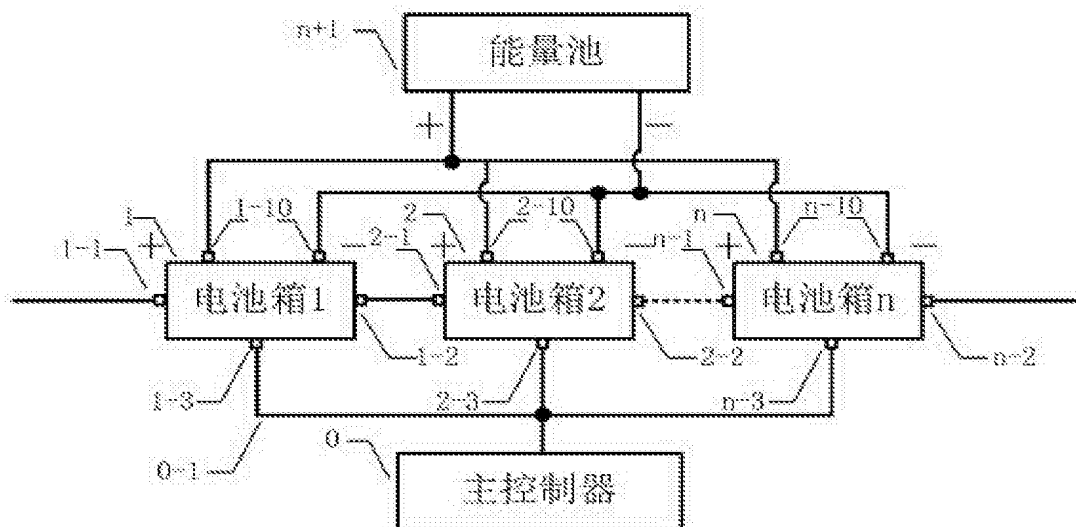


图1

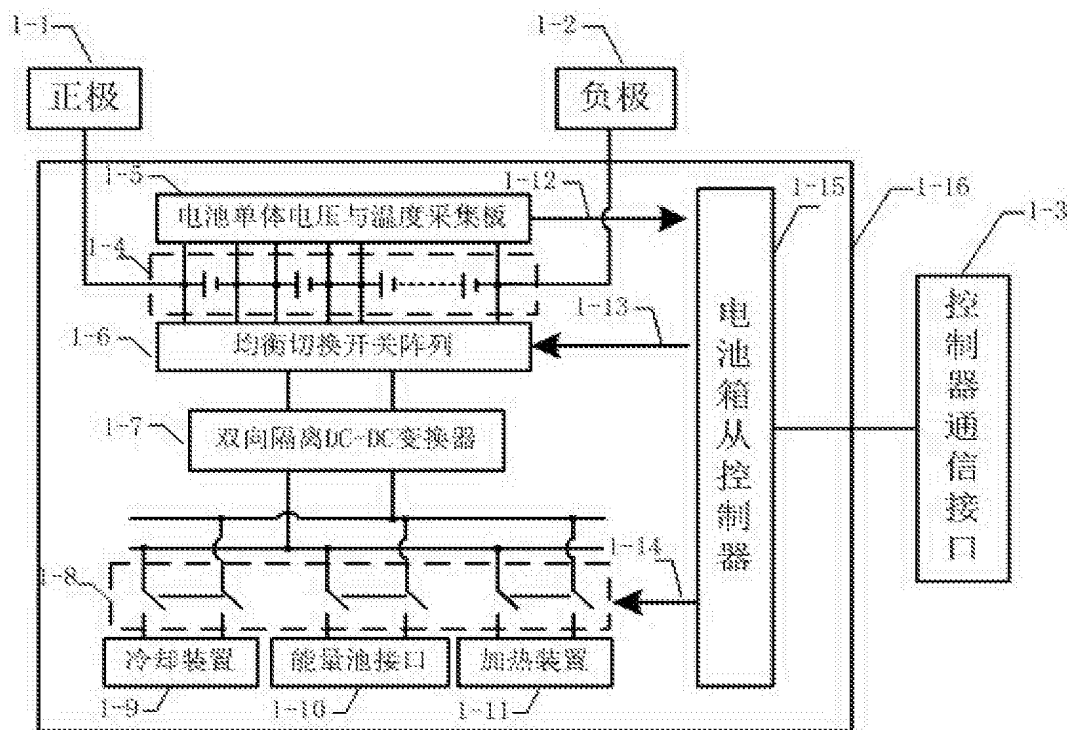


图2

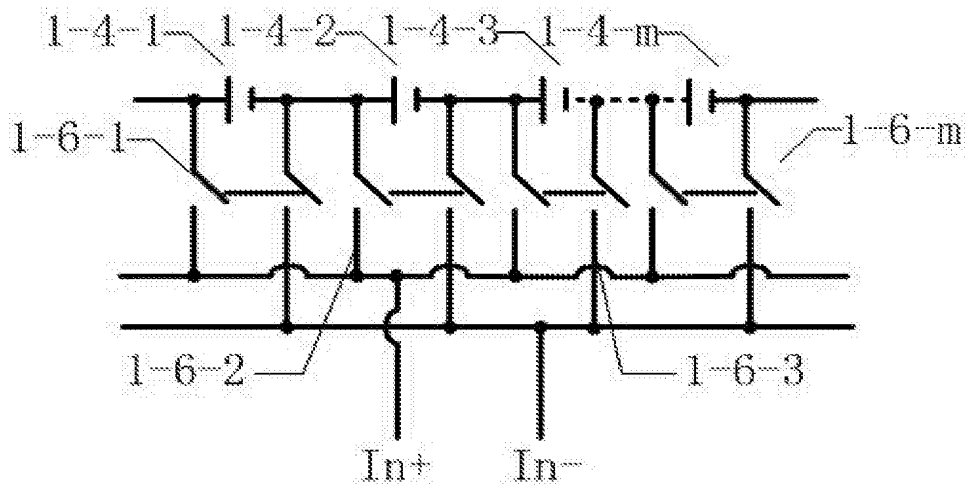


图3

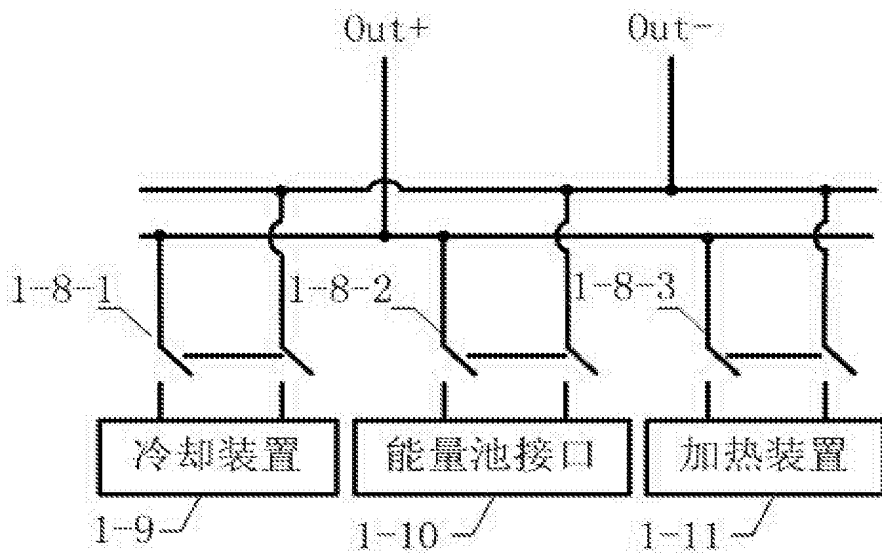


图4