



(12)实用新型专利

(10)授权公告号 CN 205790288 U

(45)授权公告日 2016. 12. 07

(21)申请号 201620623524.0

(22)申请日 2016.06.22

(73)专利权人 东南(福建)汽车工业有限公司
地址 350119 福建省福州市闽侯县青口镇

(72)发明人 张晓佳 许苘 王钊 王孝全

(74)专利代理机构 福州市鼓楼区京华专利事务所(普通合伙) 35212

代理人 宋连梅

(51)Int. Cl.

H01M 10/615(2014.01)

H01M 10/613(2014.01)

H01M 10/625(2014.01)

H01M 10/6556(2014.01)

(ESM)同样的发明创造已同日申请发明专利

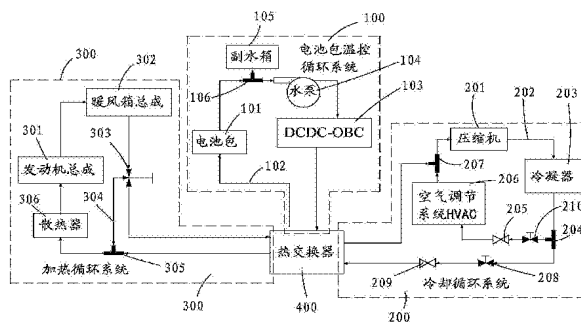
权利要求书1页 说明书3页 附图1页

(54)实用新型名称

一种混合动力汽车的电池热管理系统

(57)摘要

本实用新型提供了一种混合动力汽车的电池热管理系统,所述电池热管理系统包括:电池包温控循环系统、冷却循环系统、加热循环系统以及热交换器;所述电池包温控循环系统包括:电池包、温控介质管路、车载充电及直流降压一体机DCDC-OBC、水泵、副水箱以及三通管一;所述冷却循环系统、加热循环系统均与热交换器连接;电池包通过温控介质管路与所述热交换器连接;所述水泵经过车载充电及直流降压一体机DCDC-OBC与所述热交换器连接。本实用新型利用了汽车的发动机冷却水和空调系统,提高锂电池包温控效率,有效地使锂电池包的温度控制在一定范围内,提高锂电池包充放电效率和寿命。



1.一种混合动力汽车的电池热管理系统,其特征在于:所述电池热管理系统包括:电池包温控循环系统、冷却循环系统、加热循环系统以及热交换器;所述电池包温控循环系统包括:电池包、温控介质管路、车载充电及直流降压一体机DCDC-OBC、水泵、副水箱以及三通管一;所述冷却循环系统、加热循环系统均与热交换器连接;

所述三通管一的第一端与副水箱连接,所述三通管一的第二端与水泵连接,所述三通管一的第三端与电池包连接;电池包通过温控介质管路与所述热交换器连接;所述水泵经过车载充电及直流降压一体机DCDC-OBC与所述热交换器连接。

2.根据权利要求1所述的一种混合动力汽车的电池热管理系统,其特征在于:

所述冷却循环系统包括:压缩机、冷却循环管路、冷凝器、三通管二、第一膨胀阀、空气调节系统HVAC、三通管三、第一电磁阀、第二膨胀阀以及第二电磁阀;

所述三通管三的第一端与所述热交换器连接,所述三通管三的第二端与所述压缩机连接,所述三通管三的第三端与所述空气调节系统HVAC连接;所述压缩机经过冷却循环管路与冷凝器连接;所述冷凝器与所述三通管二连接,所述空气调节系统HVAC经过第一膨胀阀与所述第二电磁阀连接,所述第二电磁阀与所述三通管二连接,所述三通管二与所述第一电磁阀连接,所述第一电磁阀经过第二膨胀阀与所述热交换器连接。

3.根据权利要求1所述的一种混合动力汽车的电池热管理系统,其特征在于:

所述加热循环系统包括:发动机总成、暖风箱总成、三通电磁阀、加热循环管路、三通管四以及散热器;

所述发动机总成经过暖风箱总成与三通电磁阀连接,所述散热器与发动机总成连接,所述散热器经过三通管四分别与三通电磁阀、热交换器连接;所述三通电磁阀与热交换器连接。

一种混合动力汽车的电池热管理系统

技术领域

[0001] 本实用新型涉及混合动力汽车电池热管理领域,特别涉及一种混合动力汽车的电池热管理系统。

背景技术

[0002] 混合动力汽车上使用的锂动力电池需要在一定的温度范围内才能使锂电池运行在最佳状态、延长使用寿命,因此为了保证车辆能够在高温或者高寒地区都能正常使用,需要有一套高效的电池热管理系统来保证电池的工作温度保持在一定范围内;传统汽车上的发动机一般都有一套冷却水循环系统,用来保证发动机的工作温度在一定范围内;传统汽车上一般都有一套空调系统,用来使车厢内的温度保持在一定范围内;由于混合动力汽车保留了传统汽车的发动机及空调系统,所以可以利用发动机的冷却水对锂电池进行加热,利用空调系统对锂电池进行降温,以使锂电池保持在一定的温度范围内。

[0003] 现有的混合动力汽车主要有几种锂电池温控类型:1、无温控系统;缺点:无法有效控制电池温度,车辆在低温地区使用受限,电池长期放电时容易温度过高,影响锂电池寿命。2、单纯水冷和热敏电阻PTC加热;缺点:没有充分利用车辆的空调系统和发动机冷却水加热功能,冷却和加热的效率太低。

发明内容

[0004] 本实用新型要解决的技术问题,在于提供一种混合动力汽车的电池热管理系统,有效地使锂电池包的温度控制在一定范围内,提高锂电池包充放电效率和寿命。

[0005] 本实用新型是这样实现的:一种混合动力汽车的电池热管理系统,所述电池热管理系统包括:电池包温控循环系统、冷却循环系统、加热循环系统以及热交换器;所述电池包温控循环系统包括:电池包、温控介质管路、车载充电及直流降压一体机DCDC-OBC、水泵、副水箱以及三通管一;所述冷却循环系统、加热循环系统均与热交换器连接;

[0006] 所述三通管一的第一端与副水箱连接,所述三通管一的第二端与水泵连接,所述三通管一的第三端与电池包连接;电池包通过温控介质管路与所述热交换器连接;所述水泵经过车载充电及直流降压一体机DCDC-OBC与所述热交换器连接。

[0007] 进一步的,所述冷却循环系统包括:压缩机、冷却循环管路、冷凝器、三通管二、第一膨胀阀、空气调节系统HVAC、三通管三、第一电磁阀、第二膨胀阀以及第二电磁阀;

[0008] 所述三通管三的第一端与所述热交换器连接,所述三通管三的第二端与所述压缩机连接,所述三通管三的第三端与所述空气调节系统HVAC连接;所述压缩机经过冷却循环管路与冷凝器连接;所述冷凝器与所述三通管二连接,所述空气调节系统HVAC经过第一膨胀阀与所述第二电磁阀连接,所述第二电磁阀与所述三通管二连接,所述三通管二与所述第一电磁阀连接,所述第一电磁阀经过第二膨胀阀与所述热交换器连接。

[0009] 进一步的,所述加热循环系统包括:发动机总成、暖风箱总成、三通电磁阀、加热循环管路、三通管四以及散热器;

[0010] 所述发动机总成经过暖风箱总成与三通电磁阀连接,所述散热器与发动机总成连接,所述散热器经过三通管四分别与三通电磁阀、热交换器连接;所述三通电磁阀与热交换器连接。

[0011] 本实用新型的优点在于:当电池包的温度低于预设的正常工作温度范围时,通过加热循环系统和热交换器的配合使用,来提高电池包的温度;当电池包的温度高于预设的正常工作温度范围时,通过冷却循环系统和热交换器的配合使用,来降低电池包的温度;本实用新型可有效控制电池包的温度,使其处于正常工作范围内,避免电池包寿命及工作效率降低。

附图说明

[0012] 图1为本实用新型的结构示意图。

具体实施方式

[0013] 请参阅图1所示,本实用新型的一种混合动力汽车的电池热管理系统,所述电池热管理系统包括:电池包温控循环系统100、冷却循环系统200、加热循环系统300以及热交换器400;所述冷却循环系统200、加热循环系统300均与热交换器400连接;

[0014] 所述电池包温控循环系统100包括:电池包101、温控介质管路102、车载充电及直流降压一体机DCDC-OBC103、水泵104、副水箱105以及三通管一106;所述冷却循环系统200包括:压缩机201、冷却循环管路202、冷凝器203、三通管二204、第一膨胀阀205、空气调节系统HVAC206、三通管三207、第一电磁阀208、第二膨胀阀209以及第二电磁阀210;所述加热循环系统300包括:发动机总成301、暖风箱总成302、三通电磁阀303、加热循环管路304、三通管四305以及散热器306;

[0015] 所述三通管一106的第一端与副水箱105连接,所述三通管一106的第二端与水泵104连接,所述三通管一106的第三端与电池包101连接;电池包101通过温控介质管路102与所述热交换器400连接;所述水泵104经过车载充电及直流降压一体机DCDC-OBC103与所述热交换器400连接;

[0016] 所述三通管三207的第一端与所述热交换器400连接,所述三通管三207的第二端与所述压缩机201连接,所述三通管三207的第三端与所述空气调节系统HVAC206连接;所述压缩机201经过冷却循环管路202与冷凝器203连接;所述冷凝器203与所述三通管二204连接,所述空气调节系统HVAC206经过第一膨胀阀205与所述第二电磁阀210连接,所述第二电磁阀210与所述三通管二204连接,所述三通管二204与所述第一电磁阀208连接,所述第一电磁阀208经过第二膨胀阀209与所述热交换器400连接;

[0017] 所述发动机总成301经过暖风箱总成302与三通电磁阀303连接,所述散热器306与发动机总成301连接,所述散热器306经过三通管四305分别与三通电磁阀303、热交换器400连接;所述三通电磁阀303与热交换器400连接。

[0018] 总之,本实用新型当电池包的温度低于预设的正常工作温度范围时,通过加热循环系统和热交换器的配合使用,来提高电池包的温度;当电池包的温度高于预设的正常工作温度范围时,通过冷却循环系统和热交换器的配合使用,来降低电池包的温度;本实用新型可有效控制电池包的温度,使其处于正常工作范围内,避免电池包寿命及工作效率降低。

[0019] 虽然以上描述了本实用新型的具体实施方式,但是熟悉本技术领域的技术人员应当理解,我们所描述的具体的实施例只是说明性的,而不是用于对本实用新型的范围的限定,熟悉本领域的技术人员在依照本实用新型的精神所作的等效的修饰以及变化,都应该涵盖在本实用新型的权利要求所保护的范围内。

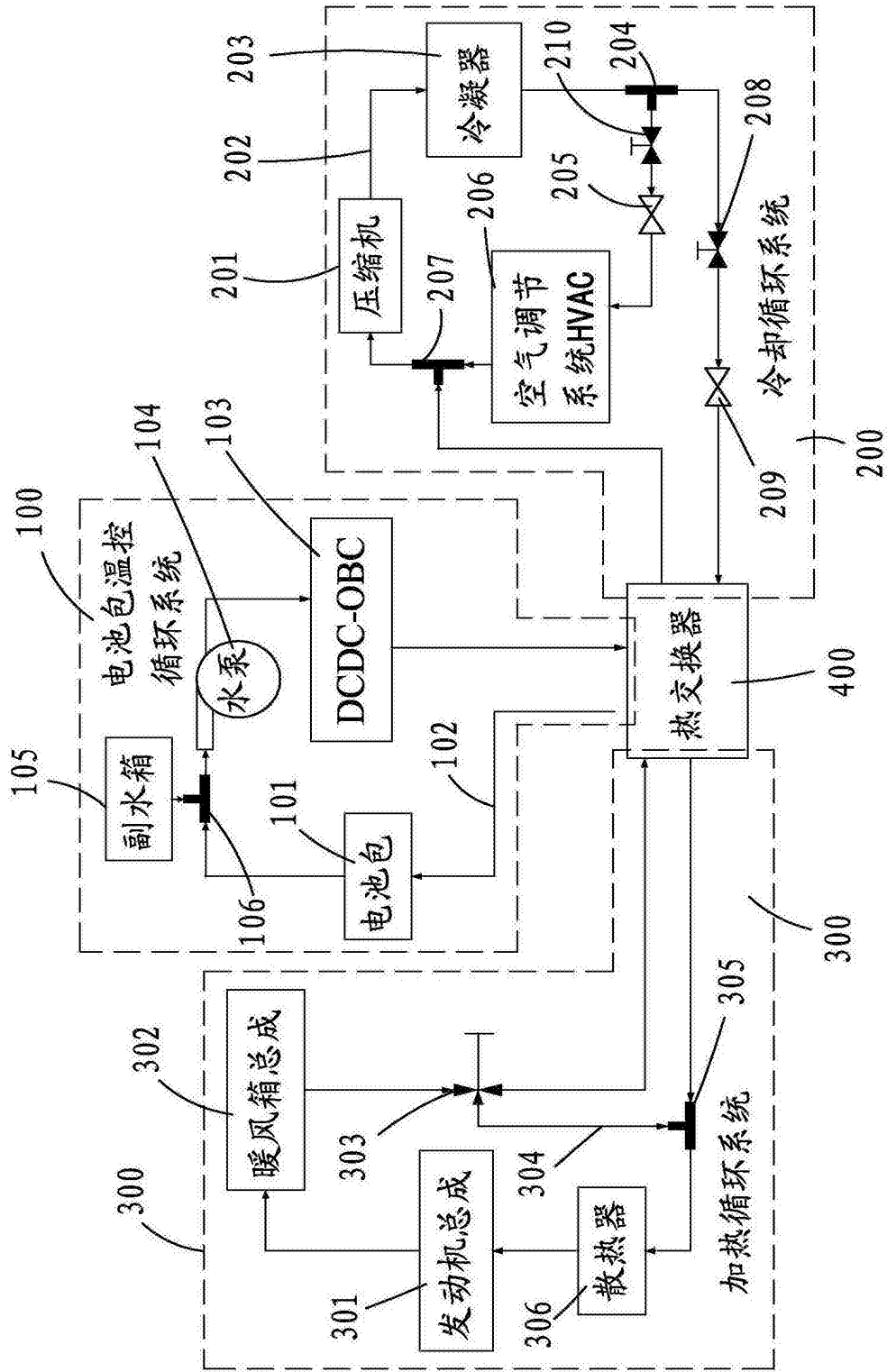


图1