



(12)实用新型专利

(10)授权公告号 CN 205828599 U

(45)授权公告日 2016.12.21

(21)申请号 201620770763.9

(ESM)同样的发明创造已同日申请发明专利

(22)申请日 2016.07.21

(73)专利权人 浙江煜腾新能源股份有限公司
地址 314311 浙江省嘉兴市海盐县沈荡镇
中钱工业园区

(72)发明人 姚卫国 叶宏 邵敏敏 黄欢锋

(74)专利代理机构 杭州宇信知识产权代理事务
所(普通合伙) 33231

代理人 徐展

(51)Int.Cl.

H01M 10/613(2014.01)

H01M 10/617(2014.01)

H01M 10/625(2014.01)

H01M 10/6552(2014.01)

H01M 10/6563(2014.01)

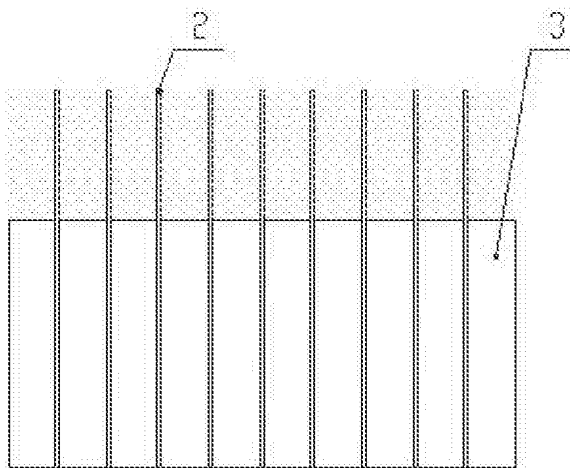
权利要求书1页 说明书3页 附图2页

(54)实用新型名称

太赫兹波微热管动力电池组

(57)摘要

本实用新型涉及车用电动汽车动力电池组热管理领域,尤其是一种太赫兹波微热管动力电池组。太赫兹波微热管动力电池组,包括电池组外壳、电池单元和太赫兹波微热管。本实用新型具有易于结构简单,散热速度快,使用寿命长,可靠性和安全性较好,降温均匀等特点。



1. 一种太赫兹波微热管动力电池组, 其特征在于: 包括电池组外壳(8)、电池单元(3)和太赫兹波微热管(2);

电池组外壳(8)包括截面为矩形的风道(13), 风道(13)两侧分别设置进风口(9)和出风口(12);

电池单元(3)包括若干个单体电池封装组成, 单体电池间互相留有空隙; 所述电池单元(3)可固定或活动的设置在风道(13)内, 所述单体电池间

的空隙内设置太赫兹波微热管(2); 所述太赫兹波微热管(2)依次包括蒸发段(4)、绝热段(5)和冷凝段(6), 底部的蒸发段(4)设置在电池单元(3)内, 顶部涂覆有太赫兹波发射涂层的为冷凝段(6), 余下部分为绝热段(5)。

2. 根据权利要求1所述的太赫兹波微热管动力电池组, 其特征在于: 所述太赫兹波微热管(2)内灌有冷凝剂。

3. 根据权利要求1或2所述的太赫兹波微热管动力电池组, 其特征在于: 所述进风口(9)设置有风机(7), 风机(7)底部设置第一温感探头(10)。

4. 根据权利要求1或2所述的太赫兹波微热管动力电池组, 其特征在于: 所述出风口(12)设置有风机(7), 风机(7)底部设置第二温感探头(11)。

5. 根据权利要求1或2所述的太赫兹波微热管动力电池组, 其特征在于: 所述电池单元(3)设置在风道(13)的底部, 进风口(9)和出风口(12)设置在风道(13)两侧的上方。

太赫兹波微热管动力电池组

技术领域

[0001] 本实用新型涉及车用电动汽车动力电池组热管理领域,尤其是一种太赫兹波微热管动力电池组。

背景技术

[0002] 以电动汽车为代表的新能源汽车产业是国家“十三五”时期重点发展的战略新兴产业之一。电池包作为电动汽车以及混动汽车的主要储能装置,是电动汽车和混动汽车的关键设备之一,电池包内温度上升将严重影响电池组的电化学反应系统的运行、循环寿命和充电可接受性、电池包功率、安全性和可靠性;电池包中各单元之间的温度不均衡最终会影响电池性能的一致性及电池荷电状态估计的准确性,影响到电动车的系统控制及寿命。因此,电池包的热管理成为影响新能源汽车产业生存和发展的瓶颈问题。为了提高整车性能,使电池组发挥最佳性能和寿命,需要优化电池包的结构,设计先进的电池包热管理系统。

[0003] 目前较为经济和容易实现的电池组热管理方式为气冷方式,即令电池组中的电池单元之间存在一定间隙,并在电池箱上设置入风口和出风口,用风扇将外部的冷空气吹入电池箱中,通过电池单元之间的间隙带走热量,但这种方式不能保证所有的电池均匀受风,部分电池单元的局部升温导致电池箱内温度场分布不均。同时,由于风冷式的实现需要电池包内部和外部环境直接相通,而电动汽车如果在极端温度环境下工作,电池包内的温度可能超过电池包的安全温度,也会导致电池包无法正常工作。

发明内容

[0004] 本实用新型主要针对现有技术所存在的结构复杂,散热速度慢等技术问题,提供一种结构简单,散热速度快的太赫兹波微热管动力电池组。

[0005] 为实现上述目的,本实用新型采用了如下技术方案:

[0006] 太赫兹波微热管动力电池组,包括电池组外壳、电池单元和太赫兹波微热管;电池组外壳包括截面为矩形的风道,风道两侧分别设置进风口和出风口;电池单元包括若干个单体电池封装组成,单体电池间互相留有间隙;电池单元可固定或活动的设置在风道内,单体电池间的间隙内设置太赫兹波微热管;太赫兹波微热管依次包括蒸发段、绝热段和冷凝段,底部的蒸发段设置在电池单元内,顶部涂覆有太赫兹波发射涂层的为冷凝段,余下部分为绝热段。

[0007] 电池单元为若干个单体电池通过软质封装而成,单体电池间留有间隙,太赫兹波微热管通过单体电池间预留的间隙贴合在单体电池上,封装好的电池单元放置在电池组外壳内,电池组外壳设置有风机、进风口、风道、出风口以及温感探头。电动汽车或混动汽车运行时,通过电池单元进行充、放电,达到使用运行效果,电池单元在运行过程中会产生大量热量,热量通过单体电池间的太赫兹波微热管传递到风道,此时汽车控制器通过温感探头探测到环境温度并反馈至控制器,当环境温度处于电池单元的安全温度区间时,汽车控制器控制风机启动,将电池单元的热量输送至车外,保证电池单元处于安全温度;当温感探头

探测到环境温度超出电池单元的安全区间时,汽车控制器控制风机和温度调节系统开启,将环境空气调节至电池单元安全温度区间,并将调节好的空气通过进风口送入风道,并将风道内的高温空气从出风口带出,保证电池单元处于安全温度。

[0008] 太赫兹波微热管会在所布空间内布满太赫兹波,换热效率为普通扁平热管的3-5倍,太赫兹波微热管包括蒸发段、绝热段以及冷凝段,蒸发段紧密贴合在单体电池上,绝热段和冷凝段位于电池组外壳的风道内,贴合在单体电池上的蒸发段吸收单体电池运行时产生的热量并通过绝热段传输至冷凝段,冷凝段将热量放出,通过风道内的空气流通将热量带出风道。

[0009] 作为优选,太赫兹波微热管内灌有冷凝剂。

[0010] 作为优选,进风口设置有风机,风机底部设置第一温感探头。进风口、风机、风道、出风口位于同一水平面上,风机启动时,可将电池组外壳外的空气通过进风口带入风道,并将风道内原有的空气通过出风口带出电池组外壳,达到热量交换的目的。

[0011] 作为优选,出风口设置有风机,风机底部设置第二温感探头。

[0012] 进风口位于风道前端,进风口与外界直接相通或与汽车空调出风口相通,当环境温度处于电池组的安全温度区间时,进风口与外界环境直接相通;当外界环境温度超出电池组安全温度区间时,进风口和汽车空调出风口相通,汽车控制器控制空调出风温度处于电池组的安全温度区间,风机通过空调出风将安全温度区间的空气送入电池组风道,进行换热。出风口与外界环境直接相通或与汽车内部空调风口相通,当汽车内部不需要制暖时,风口直接与外界环境相通;当汽车内部需要制暖时,风口与汽车内部空调空口相通。

[0013] 作为优选,电池单元设置在风道的底部,进风口和出风口设置在风道两侧的上方。风道正好可以容纳封装好的电池单元,并预留足够空间,封装好的电池单元可便捷地放置于风道内,电池单元封装的单体电池间留有足够的空隙,空隙内紧密贴合太赫兹波微热管。

[0014] 本实用新型所述太赫兹波微热管电池组能对每个单体电池进行直接、快速、均匀的降温,保证电池组的安全性、可靠性,提高电池组的使用寿命,适用于纯电动汽车以及混合动力汽车的动力电池组的热管理。

[0015] 因此,本实用新型具有易于结构简单,散热速度快,使用寿命长,可靠性和安全性较好,降温均匀等特点。

附图说明

[0016] 图1是本实用新型实施例电池组外壳的结构示意图。

[0017] 图2是图1的左视图;

[0018] 图3是本实用新型实施例电池单元和太赫兹波微热管结合的结构示意图;

[0019] 图4是图3的左视图;

[0020] 图5是本实用新型实施例太赫兹波微热管的结构示意图。

[0021] 附图标记说明:2-太赫兹波微热管,3-电池单元,4-蒸发段,5-绝热段,6-冷凝段,7-风机,8-电池组外壳,9-进风口,10-第一温感探头,11-第二温感探头,12-出风口,13-风道。

具体实施方式

[0022] 为了进一步理解本实用新型,下面结合实施例对本实用新型优选实施方案进行描述,但是应当理解,这些描述只是为进一步说明本实用新型的特征和优点,而不是对本实用新型权利要求的限制。

[0023] 本实施例提供了一种太赫兹波微热管动力电池组,如附图1、2、3、4和5所示,太赫兹波微热管动力电池组热管理系统包括电池组外壳8、风机7、进风口9、出风口12、第一温感探头10和第二温感探头11、电池单元3、太赫兹波微热管2。

[0024] 电池组外壳8包括截面为矩形的风道13,风道13两侧分别设置进风口9和出风口12;电池单元3包括多个单体电池封装组成,单体电池间互相留有空隙;电池单元3可固定或活动的设置在风道13内,单体电池间的空隙内设置太赫兹波微热管2;太赫兹波微热管2依次包括蒸发段4、绝热段5和冷凝段6,底部的蒸发段4设置在电池单元3内,顶部涂覆有太赫兹波发射涂层的为冷凝段6,余下部分为绝热段5。

[0025] 太赫兹波发射涂层主要由有机硅化合物经活化处理而成,太赫兹波发射涂层可发射太赫兹波。

[0026] 太赫兹波微热管2内装有冷凝剂,蒸发段4将热量吸收后,太赫兹波微热管2的冷凝剂气化,气化的冷凝剂向上提升,通过绝热段5后,在冷凝段6中受到冷凝又变成液态的冷凝剂,液态的冷凝剂受重力的作用,重新流回蒸发段4,完成散热的一个循环。

[0027] 进风口9设置有风机7,风机7底部设置第一温感探头10;出风口12设置有风机7,风机7底部设置第二温感探头11;电池单元3设置在风道13的底部,进风口9和出风口12设置在风道13两侧的上方。

[0028] 电动车或混动车运行时,太赫兹波微热管动力电池组开始工作,首先,电池单元3的温度开始升高,通过太赫兹波微热管2的蒸发段4将热量吸收,通过绝热段5传输至冷凝段6,经由太赫兹波1将热量散布于风道13。

[0029] 太赫兹波微热管动力电池组有两种散热方式,两种散热方式互补,保障太赫兹波微热管动力电池组的散热可靠性。

[0030] 当第一温感探头10探知外界环境温度处于电池单元3的安全温度区间时,进风口9直接与大气相通,第二温感探头11探测到风道13的温度升高,汽车控制器控制风机7开始运转,处于电池单元3安全温度区间的空气经由进风口9进入风道13,风道13内的高温空气经由出风口9被带出电池组外壳8,从而达到保持电池单元3处于安全温度区间的目的。

[0031] 当第二温感探头11探知外界环境温度超出电池单元3的安全温度区间时,进风口9与空调出风口相通,第二温感探头11探测到风道13的温度升高,汽车控制器控制风机7开始运转,处于电池单元3安全温度区间的空气经由进风口9进入风道13,风道13内的高温空气经由出风口9被带出电池组外壳8,从而达到保持电池单元3处于安全温度区间的目的。

[0032] 以上实施例的说明只是用于帮助理解本实用新型的方法及其核心思想。应当指出,对于本技术领域的普通技术人员来说,在不脱离本实用新型原理的前提下,还可以对本实用新型进行若干改进和修饰,这些改进和修饰也落入本实用新型权利要求的保护范围内。

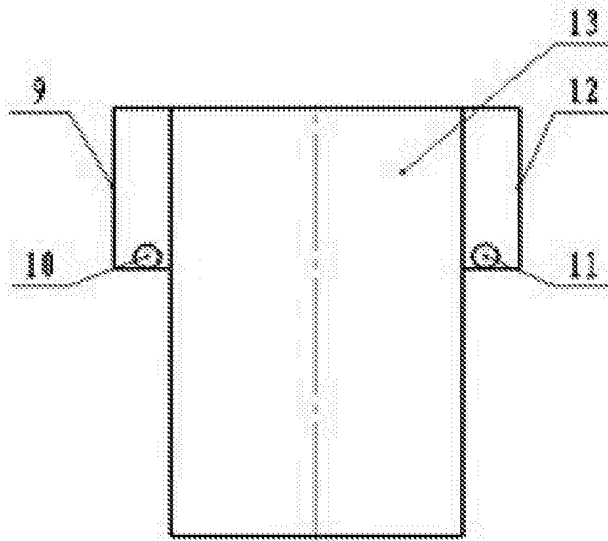


图1

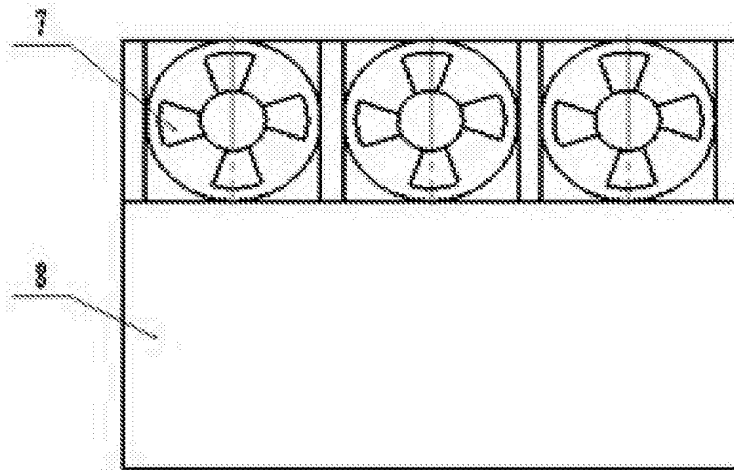


图2

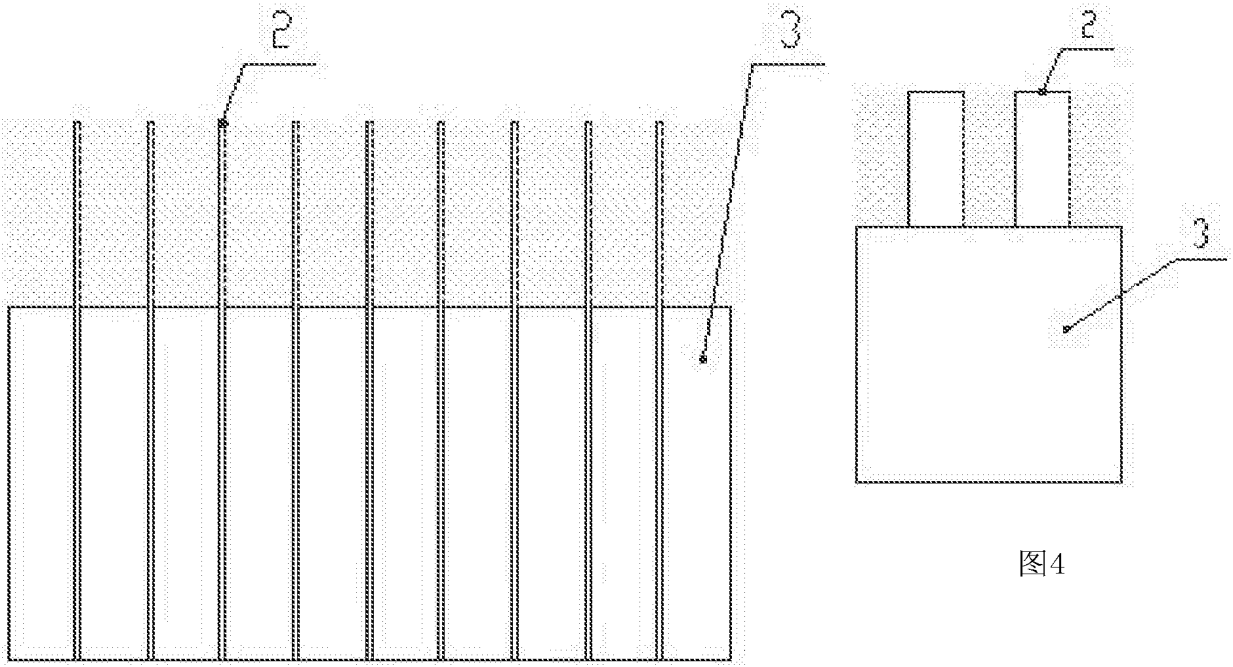


图3

图4

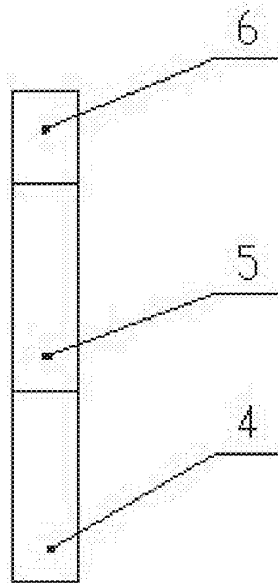


图5