



(12)实用新型专利

(10)授权公告号 CN 205882794 U

(45)授权公告日 2017.01.11

(21)申请号 201620867674.6

(ESM)同样的发明创造已同日申请发明专利

(22)申请日 2016.08.12

(73)专利权人 辽宁比科新能源股份有限公司
地址 112500 辽宁省铁岭市昌图县老四平
工业园区光明大街南光辉路西01号
专利权人 王宏栋

(72)发明人 王宏栋 方振华 王宏忠 李飞
兰海侠 朱彬

(74)专利代理机构 沈阳杰克知识产权代理有限公司 21207

代理人 窦久鹏

(51)Int. Cl.

H02J 7/00(2006.01)

H01M 10/615(2014.01)

H01M 10/6571(2014.01)

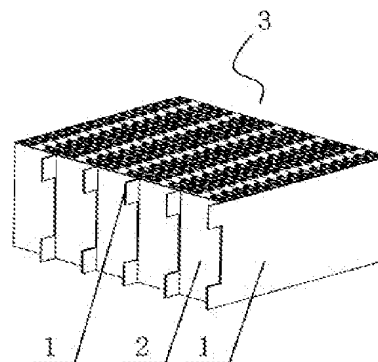
权利要求书1页 说明书3页 附图2页

(54)实用新型名称

一种具有加热功能的电池均衡装置

(57)摘要

本实用新型公开了一种具有加热功能的电池均衡装置,该具有加热功能的电池均衡装置包括多个独立的与电池模块对应的电池模块均衡电路,每个电池模块均衡电路中包括串联的均衡控制开关和均衡电阻,所述均衡电阻为可以给电池加热的薄片式大功率加热电阻,所述薄片式大功率加热电阻由绝缘导热薄片和设置在绝缘导热薄片内部电热丝构成,所述薄片式大功率加热电阻固定在电池模块侧壁或底面,与构成电池模块的单体电池壳体紧密均匀接触,该具有加热功能的电池均衡装置在低温环境下可以作为电池系统热管理的加热单元,正常温度环境下可以作为均衡电阻使用,该均衡装置中的均衡电阻功率大,均衡效率高,均衡时均衡电阻的温升小。



1.一种具有加热功能的电池均衡装置,包括多个独立的与电池模块对应的电池模块均衡电路,其特征是:每个电池模块均衡电路中包括串联的均衡控制开关和均衡电阻,所述均衡电阻为可以给电池加热的薄片式大功率加热电阻,所述薄片式大功率加热电阻由绝缘导热薄片和设置在绝缘导热薄片内部的电热丝构成。

2.根据权利要求1所述的具有加热功能的电池均衡装置,其特征是:所述薄片式大功率加热电阻固定在电池模块侧壁或底面,与构成电池模块的单体电池壳体紧密均匀接触。

3.根据权利要求2所述的具有加热功能的电池均衡装置,其特征是:所述绝缘导热薄片为导热硅胶片,导热硅胶片的厚度为0.5—2mm。

4.根据权利要求3所述的具有加热功能的电池均衡装置,其特征是:所述薄片式大功率加热电阻的功率为6—12W。

5.根据权利要求4所述的具有加热功能的电池均衡装置,其特征是:所述薄片式大功率加热电阻的功率为9W。

6.根据权利要求1至5任一项所述的具有加热功能的电池均衡装置,其特征是:所述均衡控制开关为MOSFET开关管,MOSFET开关管的栅极接电池系统热管理控制电路。

7.根据权利要求6所述的具有加热功能的电池均衡装置,其特征是:电池模块均衡电路的薄片式大功率加热电阻在电池包箱体内等间距排列,在电池箱内分隔出多个电池模块安装空间。

一种具有加热功能的电池均衡装置

技术领域

[0001] 本实用新型涉及一种电池能量均衡技术,尤其是一种电池均衡装置,属于电池管理技术领域。

背景技术

[0002] 电池组在使用过程中,保持电池组中各单节电池的电压一致性是电池管理系统的关键技术之一。电池电压的一致性能提高电池系统的有效能量,延长电池系统的使用寿命,同时更好的保障电池系统的使用安全。目前大多数的电池均衡技术靠功率电阻旁路来实现,当某节电池的电压高时启动该节电池的均衡电路,通过开关管接通连接电池正负极之间的旁路电阻,靠旁路电阻放电使该节电池电压降低,从而使电池系统中各节电池电压趋于一致。由于受到均衡模块体积的限制,旁路电阻功率小,其缺点是均衡电流较小,均衡效率低。另外旁路电阻热功率小,温升较大,影响电池管理系统工作的稳定性。

[0003] 电池系统在使用过程中需要进行热管理,以保证电池工作在适宜的温度范围。在低温下,电池系统的充电效率低,并影响电池系统的使用寿命。因此,当需要在环境温度较低的情况下充电时,需要先将电池系统加热到适宜的温度再开始充电。

实用新型内容

[0004] 本实用新型要解决的技术问题是:提供一种具有加热功能的电池均衡装置,该具有加热功能的电池均衡装置在低温环境下可以作为电池系统热管理的加热单元,正常温度环境下可以作为均衡电阻使用,该均衡装置中的均衡电阻功率大,均衡效率高,均衡时均衡电阻的温升小。

[0005] 解决技术问题所采取的技术方案:一种具有加热功能的电池均衡装置,包括多个独立的与电池模块对应的电池模块均衡电路,每个电池模块均衡电路中包括串联的均衡控制开关和均衡电阻,所述均衡电阻为可以给电池加热的薄片式大功率加热电阻,所述薄片式大功率加热电阻由绝缘导热薄片和设置在绝缘导热薄片内部的电热丝构成。

[0006] 作为本实用新型的改进:所述薄片式大功率加热电阻固定在电池模块侧壁或底面,与构成电池模块的单体电池壳体紧密均匀接触。

[0007] 作为本实用新型的进一步改进:所述绝缘导热薄片为导热硅胶片,导热硅胶片的厚度为0.5—2mm。

[0008] 作为本实用新型的再进一步改进:所述薄片式大功率加热电阻的功率为6—12W。

[0009] 进一步地,所述薄片式大功率加热电阻的功率为9W。

[0010] 作为本实用新型的优选方案:所述均衡控制开关为MOSFET开关管,MOSFET开关管的栅极接电池系统热管理控制电路。

[0011] 作为本实用新型的最佳方案:电池模块均衡电路的薄片式大功率加热电阻在电池包箱体内等间距排列,在电池箱内分隔出多个电池模块安装空间。

[0012] 有益效果:本实用新型的具有加热功能的电池均衡装置,由于采用了所述具有加

热功能的电池均衡装置,包括多个独立的与电池模块对应的电池模块均衡电路,每个电池模块均衡电路包括串联的均衡控制开关和均衡电阻,所述均衡电阻为可以给电池加热的薄片式大功率加热电阻,所述薄片式大功率加热电阻由绝缘导热薄片和设置在绝缘导热薄片内部的电热丝构成的技术方案,电池热管理系统在充电时检测电池组温度,当电池组温度低于规定的充电温度时,则打开所有均衡控制开关,启动薄片式大功率加热电阻来为电池组加热,当电池组温度达到充电要求温度后关闭所有均衡控制开关,再根据均衡要求打开对应的均衡控制开关,使用薄片式大功率加热电阻对电池模块进行电压均衡,当电池组温度高于规定的某一温度时,关闭所有均衡控制开关,停止均衡,因此,本实用新型的具有加热功能的电池均衡装置在低温环境下可以作为电池系统热管理的加热单元,正常温度环境下可以作为均衡电阻使用,该均衡装置中的均衡电阻功率大,均衡效率高,由于用作均衡时的电流较小,不能达到电阻的额定功率,均衡时比小功率电阻产生的热量更少,温升更小。由于采用了所述薄片式大功率加热电阻固定在电池模块侧壁或底面,与单体电池壳体紧密均匀接触的技术特征,使对电池组的加热速度更快,电池受热更均匀。由于采用了所述绝缘导热薄片为导热硅胶片,并合理地限定了导热硅胶片的厚度,使本实用新型中的均衡电阻可以作为电池模块之间的绝缘材料使用,在绝缘的同时能够将电池模块产生的热量有效的传导到电池表面,另外更有吸收电池模块尺寸公差、缓冲性优越、抗冲击的机能。由于采用了所述均衡控制开关为MOSFET开关管,MOSFET开关管的栅极接电池系统热管理控制电路的技术特征,使本实用新型的具有加热功能的电池均衡装置可以方便地与现有技术中的电池系统热管理控制电路和均衡系统匹配使用,不改变现有均衡模块的电路设计,具有较好的通用性和兼容性。由于采用了所述电池组均衡放电装置包括多个薄片式大功率加热电阻,多个薄片式大功率加热电阻等间距排列,在电池箱内分隔出多个电池模块安装空间的技术特征,使构成电池组的各电池模块受热更均匀,各单体电池的温度更一致,电池组的效能更高。

[0013] 与现有技术相比,本实用新型的具有加热功能的电池均衡装置还具有均衡电流大,均衡效率高,电池系统的能量利用效率高等优点,解决了均衡电阻温度过高的问题,提高了电池管理系统工作的可靠性。

附图说明

[0014] 附图是用来提供对本实用新型的进一步理解,并且构成说明书的一部分,与下面的具体实施方式一起用于解释本实用新型,但并不构成对本实用新型的限制。在附图中:

[0015] 图1为本实用新型的具有加热功能的电池均衡装置的电路原理图;

[0016] 图2为本实用新型的具有加热功能的电池均衡装置中薄片式大功率加热电阻的结构示意图

[0017] 图3为本实用新型的具有加热功能的电池均衡装置中薄片式大功率加热电阻与电池模块的组装示意图;

[0018] 图4为采用本实用新型的具有加热功能的电池均衡装置的电池系统均衡流程图。

具体实施方式

[0019] 下面结合附图对本实用新型进行详细地说明。应当理解的是,此处所描述的具体

实施方式仅用于说明和解释本实用新型,并不用于限制本实用新型。

[0020] 下面以一个由5个电池模块组成的电池组为例,对本实用新型作详细的说明。

[0021] 如图1所示的具有加热功能的电池均衡装置,包括与5个电池模块(B1、B2、B3、B4、B5)对应的5个独立的电池模块均衡电路,每个电池模块均衡电路中串联1个均衡控制开关(Q1、Q2、Q3、Q4、Q5)和1个均衡电阻(R1、R2、R3、R4、R5),所述均衡控制开关为MOSFET开关管,MOSFET开关管的栅极G接电池系统热管理控制电路。

[0022] 如图2所示,所述均衡电阻为可以给电池加热的薄片式大功率加热电阻1,所述薄片式大功率加热电阻由绝缘导热薄片12和设置在绝缘导热薄片内部的电热丝11构成,所述绝缘导热薄片为导热硅胶片,导热硅胶片的厚度为0.5—2mm。

[0023] 在本实施例中,薄片式大功率加热电阻的工作电压为DC3.9V,发热功率为9W,均衡电流最大可达2.5A。

[0024] 如图3所示,本实施例的电池组3由5个电池模块2构成,所述薄片式大功率加热电阻1固定在电池模块2侧壁,与单体电池壳体紧密均匀接触,所述电池组均衡放电装置包括5个薄片式大功率加热电阻,多个薄片式大功率加热电阻等间距排列,在电池箱内分隔出多个电池模块安装空间。具体使用时也可以根据实际情况将薄片式大功率加热电阻均匀地固定在电池模块的底部或在电池模块的底面和侧壁同时铺设薄片式大功率加热电阻。

[0025] 图4为电池系统均衡流程图。充电器启动后电池管理系统首先检测电池温度,温度低于0℃启动低温充电模式,充电器以0.05C电流充电,MOSFET开关管全部闭合,电池与薄片式大功率加热电阻导通,薄片式大功率加热电阻发热提高电池系统温度。当电池系统温度达到正常充电温度后,MOSFET开关管全部断开,薄片式大功率加热电阻停止加热。电池管理系统判断电池状态是否达到均衡条件,根据判断结果闭合或断开对应的MOSFET开关管,对电池进行均衡。充电过程中,电池系统一直检测电池温度,温度低于正常充电温度,则按照低温充电模式充电,温度高于一定温度,系统停止均衡。

[0026] 以上详细描述了本实用新型的优选实施方式,但是,本实用新型并不限于上述实施方式中的具体细节,在本实用新型的技术构思范围内,可以对本实用新型的技术方案进行多种简单变型,这些简单变型均属于本实用新型的保护范围。

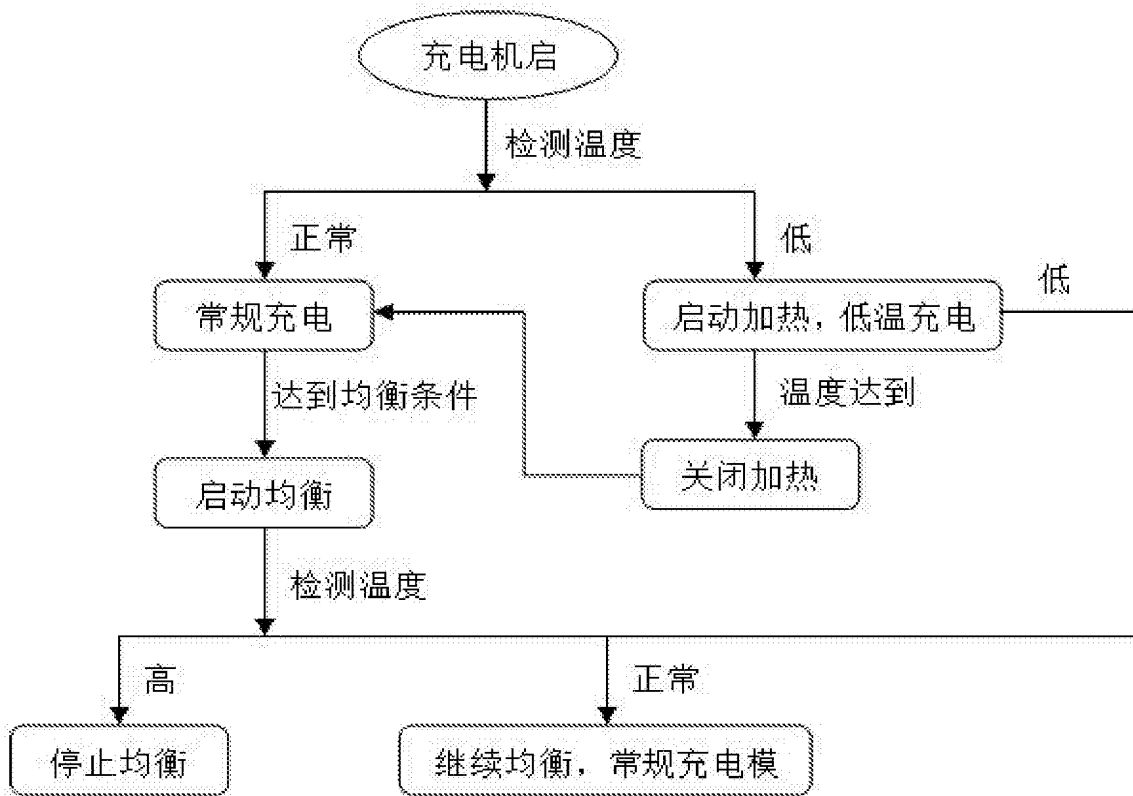


图4