



(12)实用新型专利

(10)授权公告号 CN 205921051 U

(45)授权公告日 2017.02.01

(21)申请号 201620820010.4

(22)申请日 2016.07.29

(73)专利权人 深圳市沃特玛电池有限公司

地址 518000 广东省深圳市坪山新区坪山
竹坑社区工业区9栋1-3层

(72)发明人 周高华 吴施荣 闫海洲 李伶旺
黄龙超

(51)Int. Cl.

H01M 10/613(2014.01)

H01M 10/6556(2014.01)

H01M 10/6567(2014.01)

(ESM)同样的发明创造已同日申请发明专利

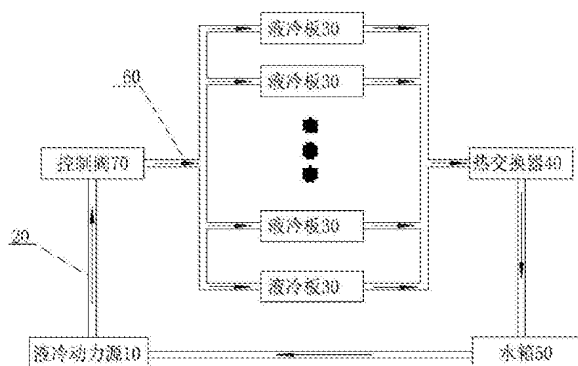
权利要求书1页 说明书3页 附图2页

(54)实用新型名称

一种电池包的液冷式热管理系统

(57)摘要

本实用新型提供了一种电池包的液冷式热管理系统,用于管理电池包内电池模块的温度,包括液冷动力源、液冷管、与所述电池包接触的液冷板、热交换器、水箱和在所述液冷管内流动的冷却液,所述液冷动力源、液冷板、热交换器、水箱依次通过所述液冷管连接成一个散热回路,所述水箱用于储存、添加或者更换冷却液,所述液冷动力源为所述冷却液的流动提供动能,推动所述冷却液在所述散热回路中循环流动,所述热交换器用于将高温的冷却液转换为常温的冷却液。本实用新型的电池包的液冷式热管理系统,通过冷动力源、液冷管、液冷板、热交换器、水箱和冷却液和配合,提高了电池模块的散热效率和均温效率。



1.一种电池包的液冷式热管理系统,用于管理电池包内电池模块的温度,其特征在于,包括液冷动力源、液冷管、与所述电池包接触的液冷板、热交换器、水箱和在所述液冷管内流动的冷却液,所述液冷动力源、液冷板、热交换器、水箱依次通过所述液冷管连接成一个散热回路,所述水箱用于储存、添加或者更换冷却液,所述液冷动力源为所述冷却液的流动提供动能,推动所述冷却液在所述散热回路中循环流动,所述热交换器用于将高温的冷却液转换为常温的冷却液。

2.根据权利要求1所述的电池包的液冷式热管理系统,其特征在于,所述电池包的液冷式热管理系统还包括控制阀,所述控制阀的一端通过所述液冷管连接所述液冷动力源,所述控制阀的另一端通过所述液冷管连接所述液冷板,所述控制阀控制所述液冷管内冷却液流量的大小。

3.根据权利要求2所述的电池包的液冷式热管理系统,其特征在于,所述电池包的液冷式热管理系统还包括风机,所述风机设置在所述热交换器的一侧,为所述热交换器提供流通的空气。

4.根据权利要求3所述的电池包的液冷式热管理系统,其特征在于,所述液冷板的数量为多个,多个所述液冷板并联设置,多个所述液冷板的一端通过所述液冷管连接所述控制阀,另一端通过所述液冷管连接所述热交换器。

5.根据权利要求4所述的电池包的液冷式热管理系统,其特征在于,所述电池包内具有多个电池模块,所述液冷板夹设在两个相邻的电池模块之间。

6.根据权利要求5所述的电池包的液冷式热管理系统,其特征在于,所述液冷板包括进液口、出液口和连接所述进液口与所述出液口的流道,所述进液口通过所述液冷管连接所述控制阀,所述出液口通过所述液冷管连接所述热交换器,所述冷却液从所述进液口流入所述液冷板,经过所述流道从所述出液口流出所述液冷板。

7.根据权利要求6所述的电池包的液冷式热管理系统,其特征在于,所述进液口和所述出液口设置在所述液冷板的同一侧。

8.根据权利要求7所述的电池包的液冷式热管理系统,其特征在于,所述液冷板的两个相对的侧边分别设置安装支架,所述液冷板通过所述安装支架安装在所述电池包上与所述电池模块接触。

9.根据权利要求8所述的电池包的液冷式热管理系统,其特征在于,所述液冷板上设置安装沉孔,螺栓通过所述安装沉孔将所述液冷板固定在所述电池包上。

10.根据权利要求9所述的电池包的液冷式热管理系统,其特征在于,所述电池包的液冷式热管理系统还包括导热带,所述导热带包括设置在所述电池模块内部的内导热部和与所述内导热部连接的外导热部,所述外导热部设置在所述电池模块侧壁且与所述液冷板接触。

一种电池包的液冷式热管理系统

【技术领域】

[0001] 本实用新型涉及电池包领域,尤其涉及一种电池包的液冷式热管理系统。

【背景技术】

[0002] 随着能源问题和环境问题日益严峻,国家对新能源的大力扶持,以及动力电池关键技术的日益成熟,动力电池已广泛应用于电动轿车、电动摩托车、电动自行车、太阳能、移动通讯终端产品及储能等产品上。目前,高倍率充放电对电池包的热管理系统带来了更高的挑战,电池包中电芯温升过高,很容易引起热失控;温差过大,很容易造成电芯的过充与过放,从而引发起火、爆炸等安全事故。目前电池包的热管理系统散热功率不高,散热效率不高,均温功率和均温效率也较低。

【实用新型内容】

[0003] 本实用新型要解决的技术问题在于,针对现有电池包中热管理系统散热功率和散热效率低的问题提出一种电池包的液冷式热管理系统。

[0004] 为了实现上述目的,本实用新型提供了一种电池包的液冷式热管理系统,用于管理电池包内电池模组的温度,包括液冷动力源、液冷管、与所述电池包接触的液冷板、热交换器、水箱和在所述液冷管内流动的冷却液,所述液冷动力源、液冷板、热交换器、水箱依次通过所述液冷管连接成一个散热回路,所述水箱用于储存、添加或者更换冷却液,所述液冷动力源为所述冷却液的流动提供动能,推动所述冷却液在所述散热回路中循环流动,所述热交换器用于将高温的冷却液转换为常温的冷却液。

[0005] 作为本实用新型所述的电池包的液冷式热管理系统的一种改进,所述电池包的液冷式热管理系统还包括控制阀,所述控制阀的一端通过所述液冷管连接所述液冷动力源,所述控制阀的另一端通过所述液冷管连接所述液冷板,所述控制阀控制所述液冷管内冷却液流量的大小。

[0006] 作为本实用新型所述的电池包的液冷式热管理系统的一种改进,所述电池包的液冷式热管理系统还包括风机,所述风机设置在所述热交换器的一侧,为所述热交换器提供流通的空气。

[0007] 作为本实用新型所述的电池包的液冷式热管理系统的一种改进,所述液冷板的数量为多个,多个所述液冷板并联设置,多个所述液冷板的一端通过所述液冷管连接所述控制阀,另一端通过所述液冷管连接所述热交换器。

[0008] 作为本实用新型所述的电池包的液冷式热管理系统的一种改进,所述电池包内具有多个电池模组,所述液冷板夹设在两个相邻的电池模组之间。

[0009] 作为本实用新型所述的电池包的液冷式热管理系统的一种改进,所述液冷板包括进液口、出液口和连接所述进液口与所述出液口的流道,所述进液口通过所述液冷管连接所述控制阀,所述出液口通过所述液冷管连接所述热交换器,所述冷却液从所述进液口流入所述液冷板,经过所述流道从所述出液口流出所述液冷板。

[0010] 作为本实用新型所述的电池包的液冷式热管理系统的一种改进,所述进液口和所述出液口设置在所述液冷板的同一侧。

[0011] 作为本实用新型所述的电池包的液冷式热管理系统的一种改进,所述液冷板的两个相对的侧边分别设置安装支架,所述液冷板通过所述安装支架安装在所述电池包上与所述电池模组接触。

[0012] 作为本实用新型所述的电池包的液冷式热管理系统的一种改进,所述液冷板上设置安装沉孔,螺栓通过所述安装沉孔将所述液冷板固定在所述电池包上。

[0013] 作为本实用新型所述的电池包的液冷式热管理系统的一种改进,所述电池包的液冷式热管理系统还包括导热带,所述导热带包括设置在所述电池模组内部的内导热部和与所述内导热部连接的外导热部,所述外导热部设置在所述电池模组侧壁且与所述液冷板接触。

[0014] 本实用新型产生的有益效果是:本实用新型的电池包的液冷式热管理系统,通过冷动力源、液冷管、液冷板、热交换器、水箱和冷却液和配合,提高了电池模组的散热效率和均温效率。

【附图说明】

[0015] 图1是本实用新型的电池包的液冷式热管理系统的原理图;

[0016] 图2是本实用新型的电池包的液冷式热管理系统与电池包组装的结构示意图;

[0017] 图3是本实用新型的电池包的液冷式热管理系统的液冷板的结构示意图;

[0018] 图4是本实用新型的电池包的液冷式热管理系统与电池模组组装后的剖视图;

[0019] 图5是本实用新型的电池包的液冷式热管理系统的导热带的结构示意图。

【具体实施方式】

[0020] 为了使本实用新型的目的、技术方案和有益技术效果更加清晰明白,以下结合附图和具体实施方式,对本实用新型进行进一步详细说明。应当理解的是,本说明书中描述的具体实施方式仅仅是为了解释本实用新型,并不是为了限定本实用新型。

[0021] 参见图1至图5本实用新型提供一种电池包的液冷式热管理系统,用于管理电池包1内电池模组11的温度,包括液冷动力源10、液冷管20、与所述电池包1接触的液冷板30、热交换器40、水箱50和在所述液冷管20内流动的冷却液60,所述液冷动力源10、液冷板30、热交换器40、水箱50依次通过所述液冷管20连接成一个散热回路,所述水箱50用于储存、添加或者更换冷却液60,所述液冷动力源10用于为所述冷却液60的流动提供动能,推动所述冷却液60在所述散热回路中循环流动,所述热交换器40用于将高温的冷却液60转换为常温的冷却液60。

[0022] 当所述电池包1进行充放电,所述电池模组11内的电芯温度过高时,所述冷却液60在所述液冷动力源10的作用下从所述水箱50内流出,顺着所述液冷管20流入所述液冷板30,并通过所述液冷板30与所述电池模组11进行热交换,将电池模组11中的热量传导至所述液冷板30内的冷却液60,将常温的冷却液60变成高温的冷却液60,所述高温的冷却液60再流入热交换器40,在所述热交换器40的作用下又变成常温的冷却液60,再流入所述水箱50内,达到降低所述电池模组11的温度的效果,进而实现管理电池包1内电池模组11的温度

的目的。

[0023] 具体的,所述电池包的液冷式热管理系统还包括控制阀70,所述控制阀70的一端通过所述液冷管20连接所述液冷动力源10,所述控制阀70的另一端通过所述液冷管20连接所述液冷板30,所述控制阀70控制所述液冷管20内冷却液60流量的大小。当电池模组11发热量过大时,可通过调节所述控制阀70控制更多的冷却液60进入所述液冷板30内与所述电池模组11进行热交换,降低电池模组11的温度,提高散热效率。

[0024] 优选的,所述电池包的液冷式热管理系统还包括风机80,所述风机80设置在所述热交换器40的一侧,用于为所述热交换器40提供流通的空气,帮助所述热交换器40内的冷却液60加快散热。

[0025] 具体的,所述液冷板30的数量为多个,多个所述液冷板30并联设置,多个所述液冷板30的一端通过所述液冷管20连接所述控制阀70,另一端通过所述液冷管20连接所述热交换器40。这样从所述控制阀70出来的冷却液60通过所述液冷管20分流至多个所述液冷板30中分别与所述电池模组11进行热交换,再通过所述液冷管20汇合至所述热交换器40内。此处设置多个并联的液冷板30,有助于帮助所述电池包1快速的进行散热。

[0026] 优选的,当所述电池包1内具有多个电池模组11时,所述液冷板30夹设在两个相邻的电池模组11之间,这样可以加快散热效率。所述液冷板30的数量根据电池模组11的数量而定。

[0027] 具体的,所述液冷板30包括进液口31、出液口32和连接所述进液口31与所述出液口32的流道(图中未示出),所述进液口31通过所述液冷管20连接所述控制阀70,所述出液口32通过所述液冷管20连接所述热交换器40,所述冷却液60从所述进液口31流入所述液冷板30,经过所述流道从所述出液口32流出所述液冷板30。

[0028] 优选的,所述进液口31和所述出液口32设置在所述液冷板30的同一侧,这样可以尽可能增加所述流道的长度,进而增大散热面积,增加散热效率。

[0029] 具体的,所述液冷板30的两个相对的侧边分别设置安装支架33,所述液冷板30通过所述安装支架33安装在所述电池包1上与所述电池模组11接触。

[0030] 进一步的,为了增加液冷板30的稳固性,可在所述液冷板30上设置安装沉孔34,螺栓通过所述安装沉孔34将所述液冷板30固定在所述电池包1上。

[0031] 进一步的,所述电池包的液冷式热管理系统还包括导热带90,所述导热带90包括设置在所述电池模组11内部的内导热部91和与所述内导热部91连接的外导热部92,所述外导热部92设置在所述电池模组11侧壁且与所述液冷板30接触。通过所述内导热部91可以将电池模组11内部的电芯的温度传导至所述外导热部92,再通过所述液冷板30内的冷却液60进行热交换,降低所述电池模组11内电芯的温度,帮助均衡电池模组11内部电芯和外部电芯的温度。

[0032] 本实用新型的电池包的液冷式热管理系统,并不仅仅限于说明书和实施方式中所描述,因此对于熟悉领域的人员而言可容易地实现另外的优点和修改,故在不背离权利要求及等同范围所限定的一般概念的精神和范围的情况下,本实用新型并不限于特定的细节、代表性的设备和这里示出与描述的图示示例。

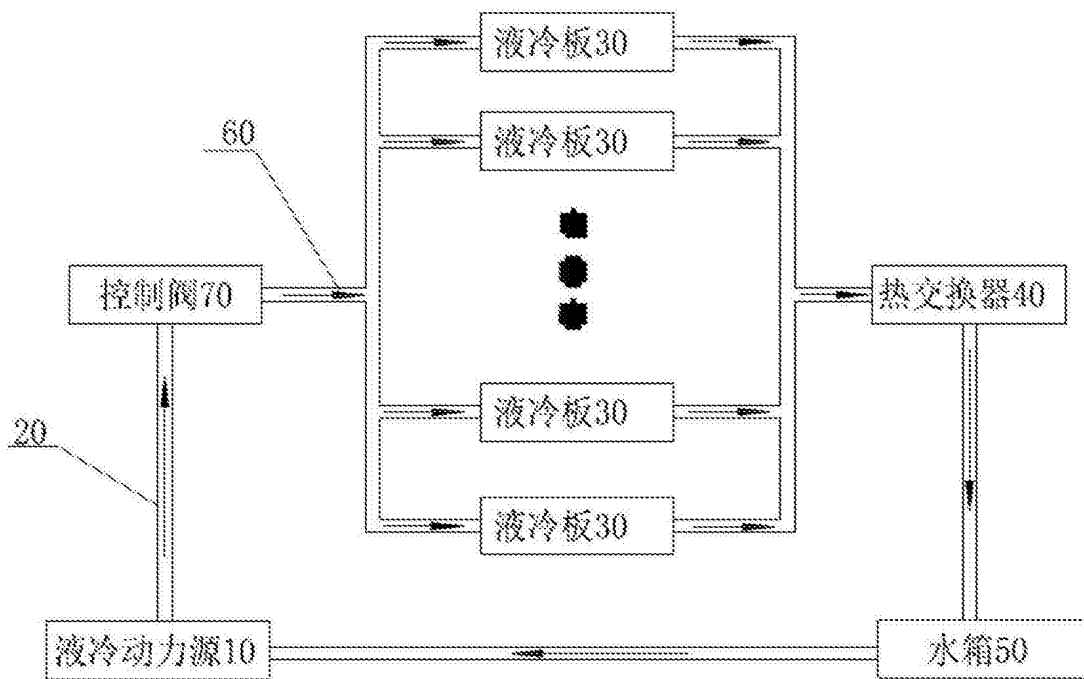


图1

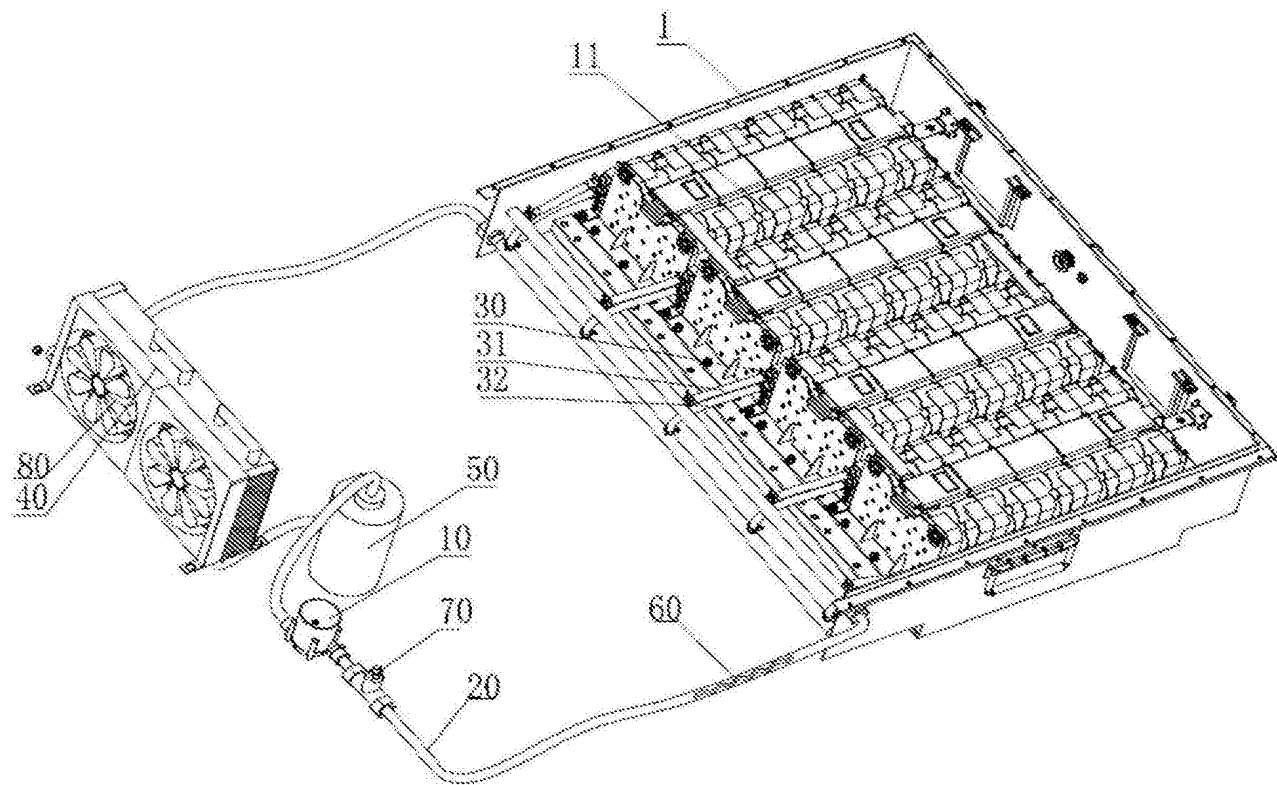


图2

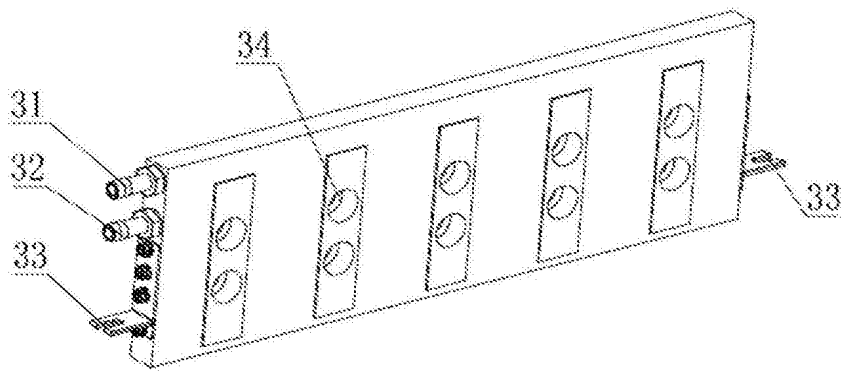


图3

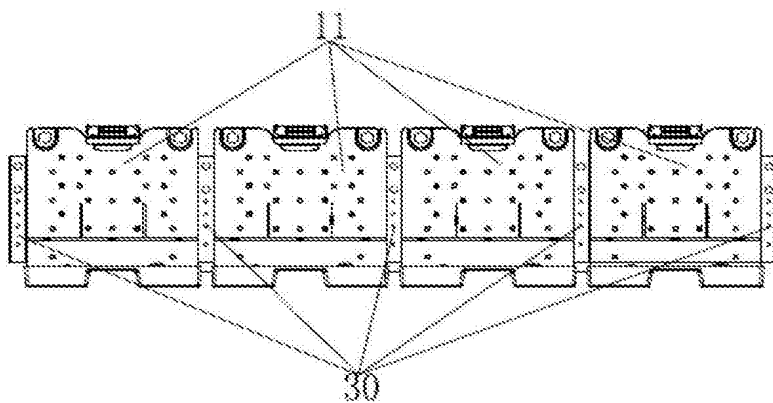


图4

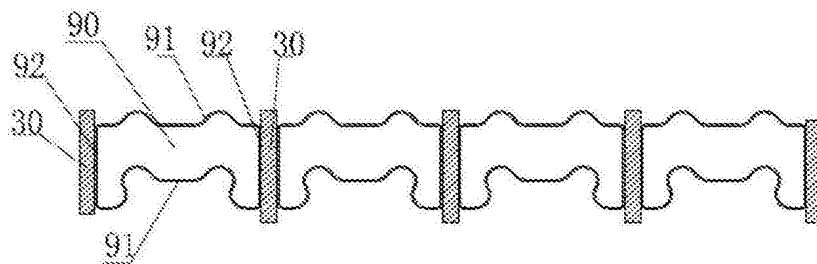


图5