



(12)实用新型专利

(10)授权公告号 CN 205944329 U

(45)授权公告日 2017.02.08

(21)申请号 201620704336.0

H01M 10/6563(2014.01)

(22)申请日 2016.07.05

H01M 2/10(2006.01)

(73)专利权人 广东工业大学

(ESM)同样的发明创造已同日申请发明专利

地址 510062 广东省广州市越秀区东风东路729号

(72)发明人 司徒文甫 张国庆

(74)专利代理机构 广东广信君达律师事务所
44329

代理人 杨晓松

(51)Int. Cl.

H01M 10/613(2014.01)

H01M 10/625(2014.01)

H01M 10/6557(2014.01)

H01M 10/6568(2014.01)

H01M 10/6551(2014.01)

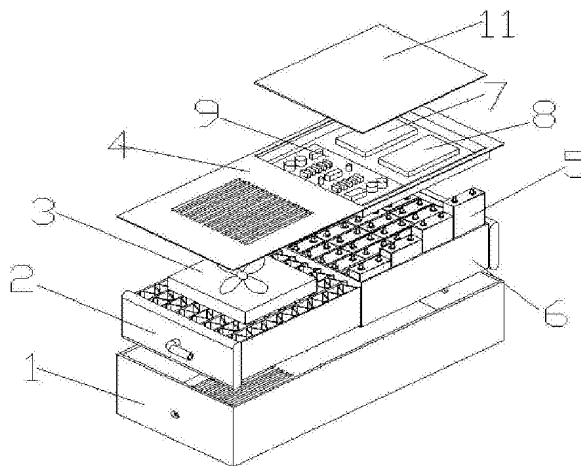
权利要求书1页 说明书4页 附图3页

(54)实用新型名称

一种电池热管理系统

(57)摘要

本实用新型公开了一种电池热管理系统,该系统包括动力电池箱本体、箱盖、电池组、电池固定壳、微通道换热器、水泵、温度传感器、可编程自动控制器、风扇控制器和风扇;所述微通道换热器由第一集流室,第二集流室,微通道铝扁管,进液口,出液口组成,所述第一集流室和第二集流室分别设置于所述微通道换热器两端,所述微通道铝扁管设置在所述第一集流室和第二集流室之间,所述第一集流室上设置有出液口,所述第二集流室上设置有进液口,所述出液口通过管道与所述水泵连接,所述水泵通过管道与所述进液口连接。本实用新型对电池组进行直接、统一、均匀散热,使电池工作在合适的温度范围内,完善了电池热管理系统,提高电动汽车整体性能。



1.一种电池热管理系统,其特征在于:该系统包括动力电池箱本体、箱盖、电池组、电池固定壳、微通道换热器、水泵、温度传感器、可编辑自动控制器、风扇控制器和风扇;所述微通道换热器由第一集流室,第二集流室,微通道铝扁管,进液口,出液口组成,所述第一集流室和第二集流室分别设置于所述微通道换热器两端,所述微通道铝扁管设置在所述第一集流室和第二集流室之间,所述第一集流室上设置有出液口,所述第二集流室上设置有进液口,所述出液口通过管道与所述水泵连接,所述水泵通过管道与所述进液口连接;所述微通道铝扁管的一端设置有翅片,另一端设置有所述电池组并放置于所述电池固定壳上,所述微通道换热器和所述电池固定壳放入所述动力电池箱本体中;所述温度传感器、可编辑自动控制器、风扇控制器和风扇设置在所述箱盖上。

2.根据权利要求1所述的一种电池热管理系统,其特征在于:所述箱盖的右侧设置有内陷结构,所述内陷结构上设置有相匹配的盖体,所述所述温度传感器、可编辑自动控制器和风扇控制器设置在所述内陷结构上。

3.根据权利要求1所述的一种电池热管理系统,其特征在于:当所述箱盖闭合于所述动力电池箱本体时,所述温度传感器的温度探头与所述电池组接触并将所述电池组的实时温度数据和温度分布情况传输到所述可编辑自动控制器。

4.根据权利要求1所述的一种电池热管理系统,其特征在于:所述风扇固定连接在所述箱盖下并正对所述翅片设置,且所述风扇通过风扇控制器与可编程自动控制器连接。

5.根据权利要求1所述的一种电池热管理系统,其特征在于:所述水泵用于所述微通道换热器中工质流量的控制,并与所述可编程自动控制器连接。

6.根据权利要求1所述的一种电池热管理系统,其特征在于:所述电池组通过电池单体串联、并联组成。

7.根据权利要求1所述的一种电池热管理系统,其特征在于:所述翅片呈波浪状设置并与所述微通道铝扁管焊接连接。

8.根据权利要求1所述的一种电池热管理系统,其特征在于:所述动力电池箱本体和所述箱盖正对所述风扇的位置设置有通风槽孔。

9.根据权利要求1所述的一种电池热管理系统,其特征在于:所述电池固定壳底部设置有微通道管孔,所述微通道铝扁管的一端穿过所述微通道管孔与所述电池固定壳紧密接触。

10.根据权利要求1所述的一种电池热管理系统,其特征在于:所述微通道铝扁管的宽度大于所述电池单体的宽度。

一种电池热管理系统

技术领域

[0001] 本实用新型涉及动力电池热管理领域,尤其涉及一种电池热管理系统。

背景技术

[0002] 随着新能源汽车销量的增长,安全事故也会日益增多。国内2015年3月份至今,出现多起电动车电池起火事件中,均是动力电池受热后出现温度不可控,才导致了燃烧爆炸。而电池温度升高和内部温差是起火燃烧的主要原因,热量产生的原因主要为以下四点:电池中副反应放热、过充产热、电触发短路产热以及碰撞后电触发产热。电池温度过高或内部温差过大,均导致电池热失控,严重降低整车安全性。

[0003] 目前,电池组的热管理方式主要以空气冷却和液体冷却为主。市场上多采用最为简单的空气冷却方式,然而空气冷却表面换热系数低,换热效率低,难以满足快速加热和冷却的要求。采用液体冷却由于要考虑管道布置、泄漏等问题,导致其结构复杂,成本较高。而对于传统的液体冷却方式,同样存在系统复杂、散热效果一般的问题。

[0004] 微通道换热器是通道当量直径在10-1000 μm 的微尺寸换热器。这种换热器的扁平管内有数十条细微流道,在扁平管的两端与圆形集管相联。集管内设置隔板,将换热器流道分隔成数个流程。当管内径小到0.5~1mm时,对流换热系数可增大50%~100%。与常规换热器相比,微通道换热器不仅体积小换热系数大,换热效率高,可满足更高的能效标准,而且具有优良的耐压性能,是一种一类结构紧凑、轻巧、高效的换热器。将这种强化传热技术用于电动汽车电池热管理,适当改变换热器结构、工艺及空气侧的强化传热措施,可有效增强电池的散热,提高其安全性能和循环寿命,换热器的耐压性能可改善电池模组的机械力学性能。

实用新型内容

[0005] 为了解决上述技术问题,本实用新型的目的是对动力电池进行有效的热管理使其工作在合适的温度范围,并针对现有技术的不足,本实用新型提供一种采用微通道换热器对电池进行散热的热管理系统,该系统结构简单稳固、散热效率高、安全性高,机械力学性能良好。

[0006] 本实用新型的目的在于提出一种电池热管理系统,该系统包括动力电池箱本体、箱盖、电池组、电池固定壳、微通道换热器、水泵、温度传感器、可编辑自动控制器、风扇控制器和风扇;所述微通道换热器由第一集流室,第二集流室,微通道铝扁管,进液口,出液口组成,所述第一集流室和第二集流室分别设置于所述微通道换热器两端,所述微通道铝扁管设置在所述第一集流室和第二集流室之间,所述第一集流室上设置有出液口,所述第二集流室上设置有进液口,所述出液口通过管道与所述水泵连接,所述水泵通过管道与所述进液口连接;所述微通道铝扁管的一端设置有翅片,另一端设置有所述电池组并放置于所述电池固定壳上,所述微通道换热器和所述电池固定壳放入所述动力电池箱本体中;所述温度传感器、可编辑自动控制器、风扇控制器和风扇设置在所述箱盖上。

- [0007] 进一步地,所述箱盖的右侧设置有内陷结构,所述内陷结构上设置有相匹配的盖体,所述温度传感器、可编辑自动控制器和风扇控制器设置在所述内陷结构上。
- [0008] 进一步地,当所述箱盖闭合于所述动力电池箱本体时,所述温度传感器的温度探头与所述电池组接触并将所述电池组的实时温度数据和温度分布情况传输到所述可编辑自动控制器。
- [0009] 进一步地,所述风扇固定连接在所述箱盖下并正对所述翅片设置,且所述风扇通过风扇控制器与可编程自动控制器连接。
- [0010] 进一步地,所述水泵用于所述微通道换热器中工质流量的控制,并与所述可编程自动控制器连接。
- [0011] 进一步地,所述电池组通过电池单体串联、并联组成。
- [0012] 进一步地,所述翅片呈波浪状设置并与所述微通道铝扁管焊接连接。
- [0013] 进一步地,所述动力电池箱本体和所述箱盖正对所述风扇的位置设置有通风槽孔。
- [0014] 进一步地,所述电池固定壳底部设置有微通道管孔,所述微通道铝扁管的一端穿过所述微通道管孔与所述电池固定壳紧密接触。
- [0015] 进一步地,所述微通道铝扁管的宽度大于所述电池单体的宽度。
- [0016] 与现有技术相比,本实用新型的有益效果是:(1)本实用新型采用微通道铝扁管作为电池热管理方式,因其通道当量直径在10-1000 μm 之间,当管道当量直径小到0.5-1mm时,对流换热系数可增大50%-100%,另外应用翅片增强散热,极大提高电池热管理的散热效率和电池的循环寿命;(2)本实用新型的微通道换热器有数个平行的流程,压降较小,而且流程较短,大大减少系统的复杂度、体积和重量,可满足更高的能效标准;(3)本实用新型微通道换热器具有优良的耐压性能,大大提高了动力电池组的机械力学性能,从而提高了使用的安全性;(4)本实用新型微通道换热器避免采用价格昂贵、资源短缺的铜材,大大降低了电池热管理系统的经济成本。

附图说明

- [0017] 图1为本实用新型动力电池箱装配图;
- [0018] 图2为本实用新型动力电池箱结构示意图;
- [0019] 图3为本实用新型动力电池箱局部剖面图;
- [0020] 图4为本实用新型热管理控制系统工作原理图
- [0021] 图5为本实用新型微通道换热器结构示意图;
- [0022] 图6为本实用新型微通道换热器剖面图;
- [0023] 图7为本实用新型电池固定壳结构示意图;

具体实施方式

- [0024] 下面结合具体实施例进一步说明本实用新型的技术方案。
- [0025] 如图1所示,一种电池热管理系统,该系统包括动力电池箱本体1、箱盖4、电池组5、电池固定壳6、微通道换热器2、水泵10、温度传感器8、可编辑自动控制器9、风扇控制器7和风扇3;所述微通道换热器2由第一集流室201,第二集流室206,微通道铝扁管202,进液口

203,出液口204组成,所述第一集流室201和第二集流室206分别设置于所述微通道换热器2两端,所述微通道铝扁管202设置在所述第一集流室201和第二集流室206之间,所述第一集流室201上设置有出液口204,所述第二集流室206上设置有进液口203,所述出液口204通过管道与所述水泵10连接,所述水泵10通过管道与所述进液口203连接;所述微通道铝扁管202的一端设置有翅片205,另一端设置有所述电池组5并放置于所述电池固定壳6上,所述微通道换热器2和所述电池固定壳6放入所述动力电池箱本体1中;所述温度传感器8、可编辑自动控制器9、风扇控制器7和风扇3设置在所述箱盖4上。

[0026] 在本实用新型的具体技术方案中,两相邻所述微通道铝扁管202之间的距离与电池单体的厚度相匹配,微通道铝扁管202的宽度与电池单体的高度相匹配,微通道铝扁管202没有翅片的一端与电池组5紧密接触并吸收电池放出的热量;所述第一集流室201和所述第二集流室206用于使工质均匀分布在微通道铝扁管202中;两根微通道铝扁管202之间通过焊接与翅片205连接,翅片205用于增强微通道铝扁管202的散热。

[0027] 在本实用新型的具体技术方案中,所述箱盖4的右侧设置有内陷结构,所述内陷结构上设置有相匹配的盖体11,所述温度传感器8、可编辑自动控制器9和风扇控制器7设置在所述内陷结构上。

[0028] 在本实用新型的具体技术方案中,当所述箱盖4闭合于所述动力电池箱本体1时,所述温度传感器8的温度探头与所述电池组5接触并将所述电池组5的实时温度数据和温度分布情况传输到所述可编辑自动控制器9。

[0029] 在本实用新型的具体技术方案中,所述风扇3固定连接在所述箱盖4下并正对所述翅片205设置,且所述风扇3通过风扇控制器7与可编程自动控制器9连接。

[0030] 在本实用新型的具体技术方案中,所述水泵10用于所述微通道换热器2中工质流量的控制,并与所述可编程自动控制器9连接。

[0031] 在本实用新型的具体技术方案中,所述电池组5通过电池单体串联、并联组成。

[0032] 在本实用新型的具体技术方案中,所述翅片205呈波浪状设置并与所述微通道铝扁管202焊接连接。

[0033] 在本实用新型的具体技术方案中,所述动力电池箱本体1和所述箱盖4正对所述风扇3的位置设置有通风槽孔。

[0034] 在本实用新型的具体技术方案中,所述电池固定壳6底部设置有微通道管孔601,所述微通道铝扁管202的一端穿过所述微通道管孔601与所述电池固定壳紧密接触。

[0035] 在本实用新型的具体技术方案中,所述微通道铝扁管202的宽度大于所述电池单体的宽度。

[0036] 结合图1至图7,本实用新型一种电池热管理系统是依据以下工作过程实现的,其中有动力电池箱工作过程和控制管理系统工作过程相配合完成:

[0037] (1)动力电池箱工作:通过水泵10控制工质从进液口203经过第一集流室201进入微通道铝扁管202无翅片的一端与电池组5相接触并吸收电池组5放出的热量,工质与电池组5完成热交换后流经微通道铝扁管202有翅片205的一端,通过风扇3进行散热后流进入第二集流室206后经出液口204回到水泵10,该循环过程工质所需的动力由水泵10提供。

[0038] (2)控制管理系统工作:当电池组5的温度达到可编程自动控制平台9设定的最高温度值 t_{max} ,将会使风扇控制器7和水泵10对此做出响应,从而提高风扇3转速,加强空气对

流,通过翅片205对微通道铝扁管202进行散热,增大工质流量对电池组5进行热管理;可编程自动控制平台9通过温度传感器8对电池组5进行实时监控,控制水泵10工作并通过风扇控制器7控制风扇3工作,直至电池温度降至设定的合适工作温度范围内。

[0039] 以上所述,仅为本实用新型较佳的具体实施方式,但本实用新型的保护范围并不局限于此,任何熟悉本技术领域的技术人员在本实用新型揭露的技术范围内,可轻易得到的变化或替换,都应涵盖在本实用新型的保护范围内。

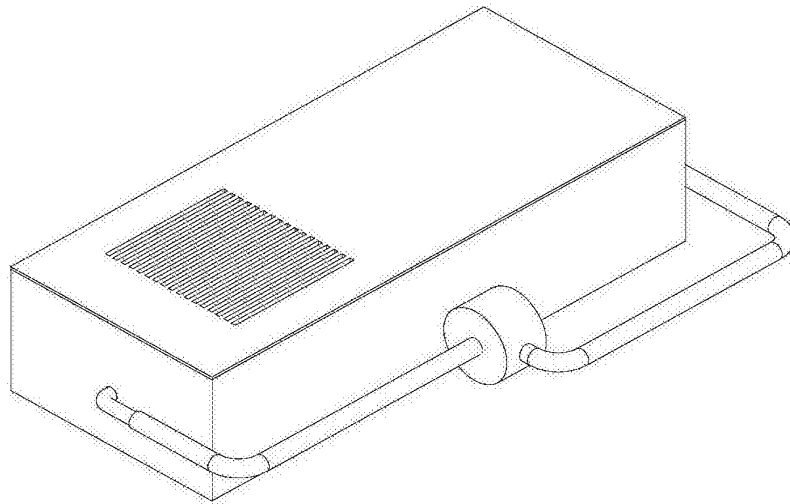


图1

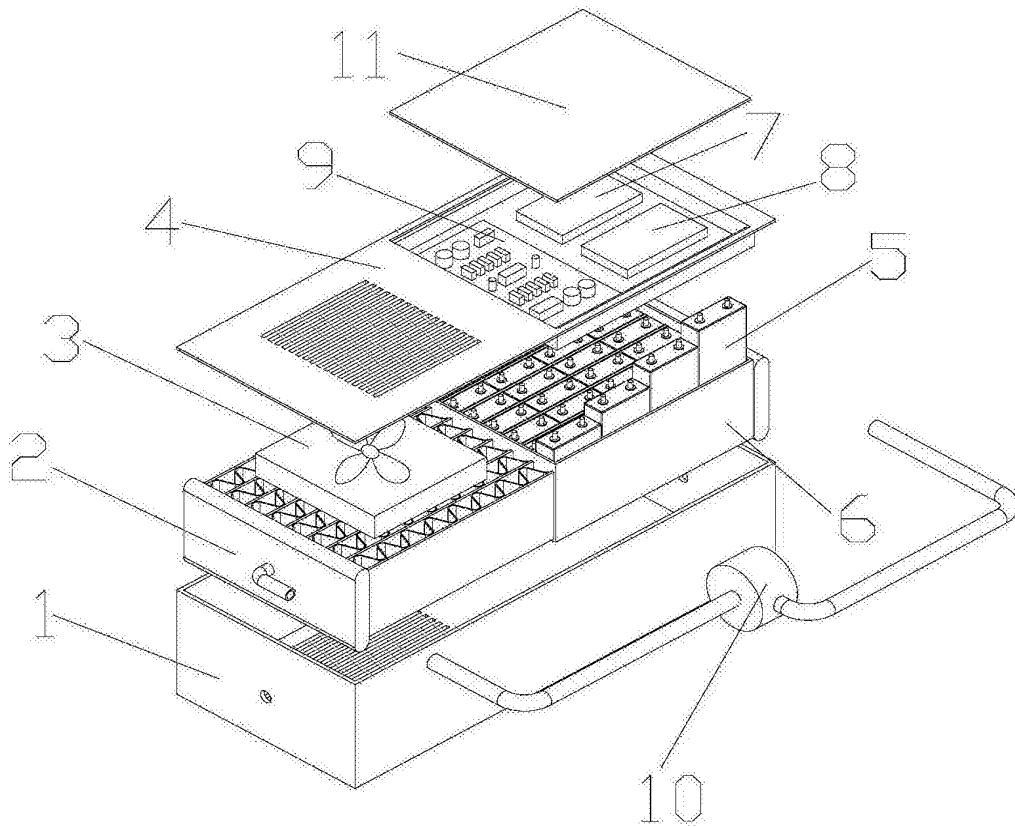


图2

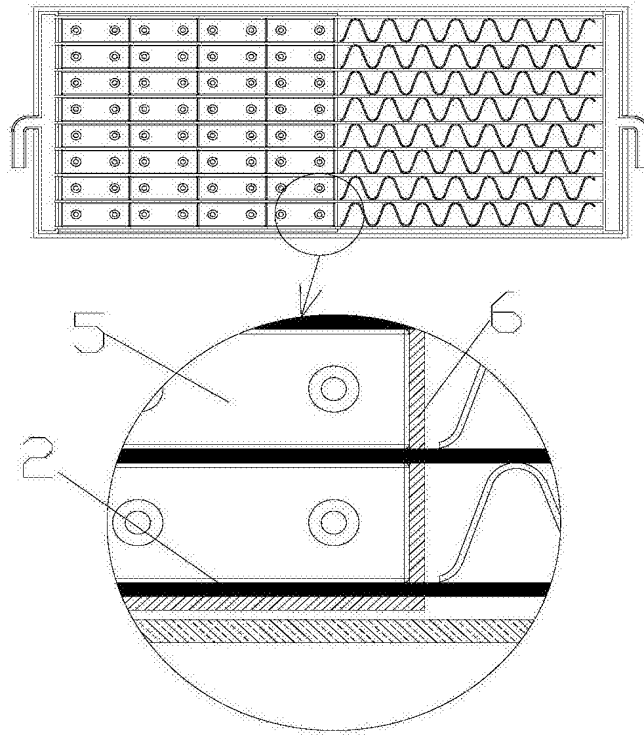


图3

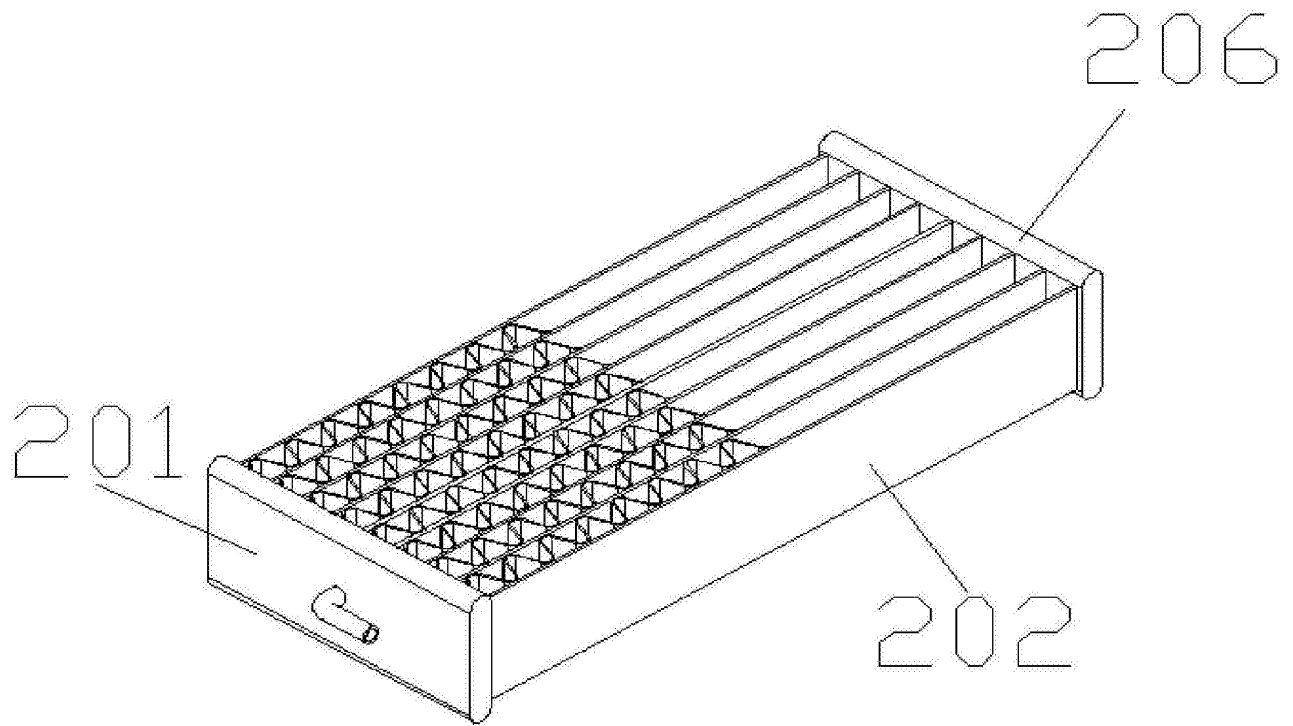


图4

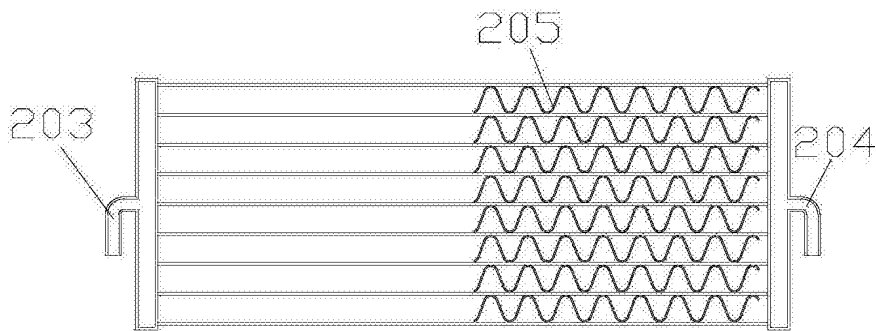


图5

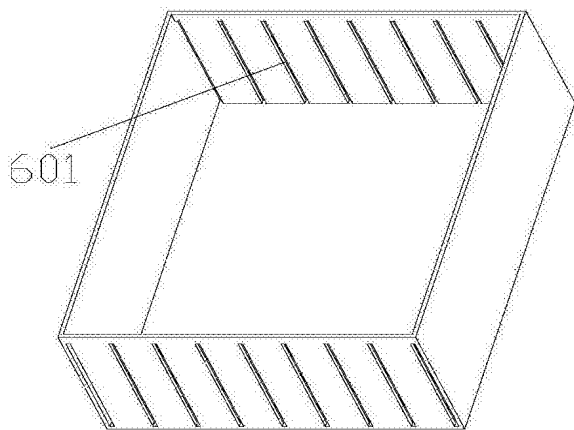


图6

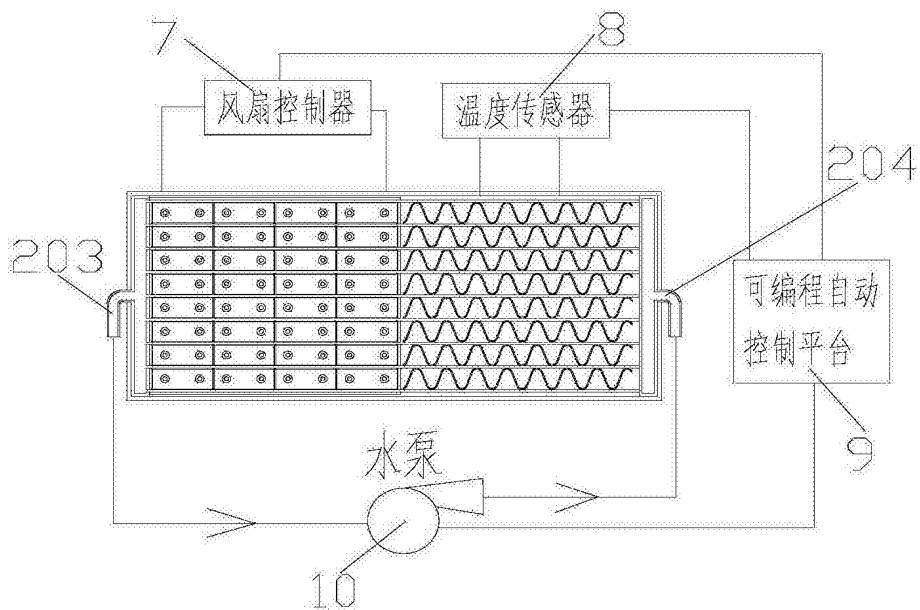


图7