



(12)实用新型专利

(10)授权公告号 CN 206076449 U

(45)授权公告日 2017.04.05

(21)申请号 201621121256.9

H01M 10/6569(2014.01)

(22)申请日 2016.10.14

(73)专利权人 深圳市英维克科技股份有限公司

地址 518110 广东省深圳市宝安区观澜街道大布巷社区梅观高速路东侧鸿信工业园9号厂房1-3楼

(72)发明人 杨水福 王平 刘军

(74)专利代理机构 广东朗乾律师事务所 44291

代理人 罗郁明

(51)Int. Cl.

H01M 10/613(2014.01)

H01M 10/625(2014.01)

H01M 10/6555(2014.01)

H01M 10/6552(2014.01)

H01M 10/6567(2014.01)

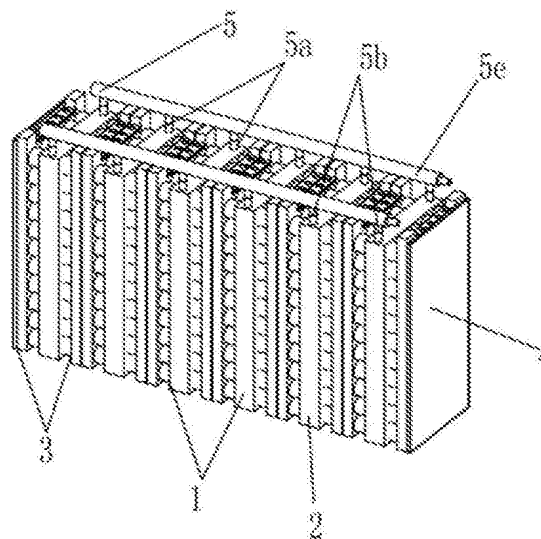
权利要求书1页 说明书5页 附图6页

(54)实用新型名称

一种混流型电池组

(57)摘要

本实用新型公开了一种混流型电池组,属于电池热管理领域。电池组由多个电池集成块均匀排布集合而成,在混流型电池组上还安装有导热装置;所述电池集成块包括翅片、承重板和绝缘板,所述翅片上开设有按矩形阵列排布的电池芯插孔,单体电池能插入所述电池芯插孔中;翅片的左右两侧分布有承重板,在所述承重板上开设有与所述电池芯插孔相对应的电池芯承重孔;所述翅片为中空体,其内部填充有液体工质;所述液体工质包括冷媒、防冻液或相变材料。所述电池芯插孔呈圆形或方形。所述电池芯插孔的外侧分布有导热层和绝缘层,所述导热层由导热材料制成。其具有工艺简单、稳定性较高、散热效率好的特点。



1. 一种混流型电池组,由多个电池集成块均匀排布集合而成,在混流型电池组上还安装有导热装置;所述电池集成块包括翅片、承重板和绝缘板,其特征在于:所述翅片上开设有按矩形阵列排布的电池芯插孔,单体电池能插入所述电池芯插孔中;

所述两两电池芯插孔圆周之间的径向距离为1-5mm;

所述翅片为中空体,其内部填充有液体工质;所述液体工质包括冷媒、防冻液或相变材料。

2. 如权利要求1所述的混流型电池组,其特征在于:所述中空的翅片内安装有导流装置,所述导流装置的片型为菱形、圆形或十字型;所述导流装置的片型面积自上而下依次缩减。

3. 如权利要求2所述的混流型电池组,其特征在于:翅片的左右两侧分布有承重板,在所述承重板上开设有与所述电池芯插孔相对应的电池芯承重孔;所述电池芯插孔呈圆形或方形。

4. 如权利要求3所述的混流型电池组,其特征在于:所述电池芯插孔与单体电池接触处分布有导热层和绝缘层,所述导热层由导热材料制成。

5. 如权利要求4所述的混流型电池组,其特征在于:在所述翅片的外周布置有绝缘层。

6. 如权利要求1-5任意一项所述的混流型电池组,其特征在于:在翅片上布置有进口流道和出口流道。

7. 如权利要求6所述的混流型电池组,其特征在于:各个所述翅片通过通管进行流动换热。

8. 如权利要求7所述的混流型电池组,其特征在于:所述绝缘板安装在所述电池组的正负极两侧。

一种混流型电池组

技术领域

[0001] 本实用新型属于电池热管理领域,尤其涉及一种混流型电池组。

背景技术

[0002] 蓄电池组在充放电的过程中会产生大量的热,导致蓄电池组的温度上升,不仅会影响蓄电池组的使用性能,从而影响蓄电池组的使用寿命,且温度过高将会存在极大的安全隐患,因此蓄电池组的热管理受到越来越多的重视。

[0003] 中国专利申请201120133458.6公开了一种一体式车用动力电池组,包括有由若干单体电池芯组成的动力电池组,还包括有若干片散热片,散热片上开设电池芯插孔和导热管插孔,若干片散热片平行排列,导热管插在导热管插孔中,导热管与散热片复合成为一体组成散热体,各单体电池芯插在散热片的电池芯插孔中,各单体电池芯的电池芯壳体通过散热片组合连接为一体。

[0004] 上述方案存在以下不足:

[0005] 1) 换热管与翅片的接触面积较小,导致传热效率不高;

[0006] 2) 翅片须开电池插孔和换热管插孔两种插孔,操作复杂。

[0007] 3) 换热管的绝缘层易受损,不安全。

实用新型内容

[0008] 本实用新型的发明目的在于:提供一种工艺简单、稳定性较高、散热效率好的混流型电池组。

[0009] 本实用新型采用的技术方案如下:一种电池组由多个电池集成块均匀排布集合而成,电池集成块包括翅片、承重板和绝缘板,翅片上开设有按矩形阵列排布的电池芯插孔,单体电池能插入电池芯插孔中;翅片的左右两侧分布有承重板,在承重板上开设有与电池芯插孔相对应的电池芯承重孔。

[0010] 其中,两两电池芯插孔圆周之间的径向距离为1-5mm。

[0011] 电池插入翅片的电池芯插孔中,形成一个稳固的电池组。电池产生的热量通过热传导的作用传递给翅片。

[0012] 翅片的宽度根据实际情况而定,最多不超过单个电池的轴向高度。如此,当电池散热密度大时,增加翅片的宽度,从而增大翅片与电池芯的接触面积,导热效率高。翅片的材质可以是金属或其他导热性能好的材质。

[0013] 进一步的,电池芯插孔呈圆形或方形。

[0014] 进一步的,电池芯插孔与单体电池相接触的地方分布有导热层和绝缘层,导热层由导热材料制成。

[0015] 进一步的,在翅片的外周布置有绝缘层,以防止意外导电短路现象的发生。

[0016] 进一步的,翅片为实体,考虑重量的情况下,可在各个电池芯插孔之间镂空菱形的通孔,并填充密度较小的导热材料;或翅片为中空体,其内部填充有液体工质;所述液体工

质包括冷媒、防冻液或相变材料。

[0017] 其中,中空翅片内部安装有导流装置,所述导流装置的片型为菱形、圆形或十字型;所述导流装置的片型面积自上而下依次缩减。

[0018] 需要说明,在液体进口温度为20℃,每个电池发热量为1W的条件下,不增加导流装置时,翅片与电池接触的壁面最高温度为23.45℃,在增加十字型导流结构后,最高温度为22.4℃,在增加圆形导流结构后,最高温度为22.21℃,在增加菱形导流结构后,最高温度为22.09℃,增加了导热效率。

[0019] 进一步的,电池组还包括导热装置;

[0020] 导热装置包括折弯形管件以及分布于折弯形管件两端的进、出口流道,

[0021] 管件的直径略小于翅片中电池芯插孔的直径,可以直接贯穿插入到各翅片相同位置的电池芯插孔中,并在电池组的一侧弯曲并插入翅片的另一位置插孔,形成流路循环。

[0022] 电池组的折弯形管件可以是一个或多个,可根据电池的发热量方便地进行调整,也可以在电池发热量增大时,根据需要增加。此外,管件所插入的电池芯插孔可以是翅片上的任意插孔。优选地,管件插入的插孔位置处,电池发热量相对集中而且较大,从而提高导热效率。管件可以是管件在插入翅片之前须先在管件上增加绝缘层以进行绝缘处理,防止导电发生短路或其他安全事件。

[0023] 进一步的,电池组还包括另一种导热装置;

[0024] 导热装置包括分布于电池组前后两侧的中空的冷板,在冷板上布置有进、出口流道。

[0025] 在冷板表层做绝缘处理之后将其与电池组外周的翅片紧密贴合,电池的发热量由翅片通过热传导的作用传递给冷板,之后由液体工质带出。所有冷板并联连接,每个外周面可以不设置冷板,或设置一块或多块冷板,灵活满足不同需求。

[0026] 进一步的,电池组还包括再一种导热装置;导热装置包括冷却扁管以及与各冷却扁管连通的进、出口流道;冷却扁管通过导热材料与翅片紧密贴合。

[0027] 将扁管做绝缘处理后,与翅片外周紧密贴合,将电池的热量通过翅片由扁管系统带走。

[0028] 进一步的,翅片为中空体,其内部填充有液体工质;液体工质包括冷媒、防冻液或相变材料,且其上部布置有进、出口流道。起到更好的均温效果,从而增加导热效率。

[0029] 其中,中空翅片内部安装有导流装置,所述导流装置的片型为菱形、圆形或十字型;所述导流装置的片型面积自上而下依次缩减。增加了导热效率。

[0030] 进一步的,各个翅片通过通管进行流动换热,从而达到理想的高效、均匀散热效果。

[0031] 进一步的,绝缘板安装在电池组的正负极两侧。

[0032] 一种电池组的热管理方法,当导热装置为折弯形管件时,冷却/加热过的液体工质从管件内部流进电池组,通过管壁将冷量/热量传递给翅片,再由翅片将冷量/热量传递给单体电池,之后流出在电池组外部进行再冷却/加热,形成循环。

[0033] 一种电池组的热管理方法,当导热装置为中空冷板时,中空冷板紧贴于电池组的外周面上,冷却/加热过的液体工质通过冷板将冷量/热量传递给电池,之后流出在电池组外部进行再冷却/加热,形成循环。

[0034] 一种电池组的热管理方法,当导热装置为冷却扁管时,冷却扁管布置于电池组的顶部或底部,通过导热材料与翅片紧密贴合;冷却/加热过的液体工质通过扁管将冷量/热量传递给翅片,再由翅片传递给电池,之后流出在电池组外部进行再冷却/加热,形成循环。

[0035] 一种电池组的热管理方法,当翅片为中空体时,其内部填充冷媒、防冻液或相变材料,各个翅片之间通过通管连通;冷却/加热过的液体工质通过通管和中空的翅片将冷量/热量传递给电池,之后流出在电池组外部进行再冷却/加热,形成循环,且个翅片之间形成混流保证均匀散热。

附图说明

[0036] 本实用新型将通过例子并参照附图的方式说明,其中:

[0037] 图1是电池组的整体结构示意图;

[0038] 图2是实体翅片的结构示意图;

[0039] 图3是实体翅片的镂空结构示意图;

[0040] 图4是中空翅片的结构示意图;

[0041] 图5是中空翅片的另一结构示意图;

[0042] 图6是图5的剖视图;

[0043] 图7是图5的另一剖视图;

[0044] 图8是图5的再一剖视图;

[0045] 图9是图4的的剖视图;

[0046] 图10是电池芯插孔的剖视图;

[0047] 图11是承重板的结构示意图;

[0048] 图12是电池组的管件散热结构示意图;

[0049] 图13是电池组的管件散热另一结构示意图;

[0050] 图14是折弯形管件的结构示意图;

[0051] 图15是电池组的冷板散热结构示意图;

[0052] 图16是电池组的中空翅片散热流道混流结构示意图;

[0053] 图17是图1中电池组的扁管散热局部视图。

具体实施方式

[0054] 下面结合附图,对本实用新型作详细的说明。

[0055] 为了使本实用新型的目的、技术方案及优点更加清楚明白,以下结合附图及实施例,对本实用新型进行进一步详细说明。应当理解,此处所描述的具体实施例仅仅用以解释本实用新型,并不用于限定本实用新型。

[0056] 实施例1

[0057] 如图1、图2、图10所示,一种电池组由多个电池集成块1均匀排布集合而成,电池集成块1包括翅片2、承重板3和绝缘板4,翅片2上开设有按矩形阵列排布的电池芯插孔2a,单体电池1a能插入电池芯插孔2a中;

[0058] 电池芯插孔2a之间的最短距离为1-5mm。

[0059] 具体的翅片2为实体。绝缘板4安装在电池组的左右两侧。

[0060] 如图3所示,翅片2为实体,考虑重量的情况下,在各个电池芯插孔2a之间镂空有菱形的通孔2b,并填充密度较小的导热材料。

[0061] 如图4所示,翅片2为中空体,其内部填充有液体工质;液体工质包括冷媒、防冻液或相变材料,起到的均温效果,从而增加导热效率。

[0062] 如图6、图7、图8所示,中空的翅片2内部安装有导流装置2d,所述导流装置2d的片型为菱形、圆形或十字型;所述导流装置2的片型面积自上而下依次缩减。增加了导热效率。

[0063] 如图9所示,为了防止短路、漏电事故,在翅片2的外周布置有绝缘层2c。

[0064] 如图10所示,电池芯插孔2a呈圆形,或方形(图中未显示)。为了防止短路、漏电事故,在电池芯插孔2a的外侧布置有有导热层2-1a和绝缘层2c,导热层2c由导热材料制成。

[0065] 如图1、图10、图11所示,翅片3的左右两侧分布有承重板3,在承重板3上开设有与电池芯插孔2a相对应的电池芯承重孔3a。装载单体电池1a时,单体电池1a的中部由翅片2固定,单体电池1a的两端由分布于翅片2两侧的承重板3支撑,形成稳固的支撑点。

[0066] 出于对散热的考虑,翅片2的厚度根据实际情况而定,最多不超过单个电池1a的轴向高度。如此,当电池散热密度大时,增加翅片2的厚度,从而增大翅片2与电池芯的接触面积,导热效率高。翅片2的材质可以是金属或其他导热性能好的材质。

[0067] 如图1、图17所示,电池组还包括导热装置5,导热装置5为扁管冷却系统,其包括扁管5f以及各扁管5f连通的进口流道5a和出口流道5b。扁管5通过导热材料与电池组的底部紧密贴合。

[0068] 此时,冷却/加热过的液体工质通过扁管将冷量/热量传递给电池,之后流出在电池组外部进行再冷却/加热,形成循环。

[0069] 实施例2

[0070] 实施例2与实施例1的不同之处在于:导热装置5的不同。

[0071] 如图12、图13、图14所示,导热装置5为折弯形管件冷却系统,其包括折弯形管件5c以及分布于折弯形管件5c两端的进口流道5a和出口流道5b。

[0072] 管件5c的直径略小于翅片2中电池芯插孔2a的直径,可以直接贯穿插入到各翅片2相同位置的电池芯插孔2a中,并在电池组的一侧弯曲并插入翅片2的另一位置插孔,形成流路循环。

[0073] 电池组的折弯形管件5c可以是一个或多个,可根据电池的发热量方便地进行调整,也可以在电池发热量增大时,根据需要增加。此外,管件所插入的电池芯插孔2a可以是翅片2上的任意插孔。优选地,管件插入的插孔位置处,电池发热量相对较大,从而可以提高导热效率。管件可以是管件在插入翅片之前须先在管件上增加绝缘层5-1c以进行绝缘处理,防止导电发生短路或其他安全事件。

[0074] 此时,冷却/加热过的液体工质从管件内部流进电池组,通过管壁将冷量/热量传递给翅片,再由翅片将冷量或热量传递给电池,之后流出的液体工质在电池组外部进行再冷却/加热,形成循环。

[0075] 实施例3

[0076] 实施例3与实施例1的不同之处在于:导热装置5的不同。

[0077] 如图15所示,导热装置5为冷板冷却系统,其包括中空的冷板5d,在冷板上布置有进口流道5a和出口流道5b。

[0078] 在冷板5d表层做绝缘处理之后将其与电池组外周的翅片2紧密贴合,电池的发热量由翅片2通过热传导的作用传递给冷板,之后由液体工质带出。所有冷板并联连接,每个外周面可以不设置冷板,或设置一块或多块冷板,灵活满足不同需求。

[0079] 此时,冷却/加热过的液体工质通过冷板将冷量/热量传递给电池,之后流出在电池组外部进行再冷却/加热,形成循环。

[0080] 实施例4

[0081] 如图16、图5、图7所示,一种电池组由多个电池集成块1均匀排布集合而成,电池集成块1包括翅片2、承重板3和绝缘板4,翅片2上开设有按矩形阵列排布的电池芯插孔2a,单体电池1a能插入电池芯插孔2a中;具体的翅片2为中空体。绝缘板4安装在电池组的左右两侧。

[0082] 如图5所示,翅片2为中空体,其内部填充有液体工质;液体工质包括冷媒、防冻液或相变材料,起到均温效果,从而增加导热效率。在翅片2上布置有进口流道5a和出口流道5b。

[0083] 如图6、图7、图8所示,中空的翅片2内部安装有导流装置2d,所述导流装置2d的片型为菱形、圆形或十字型;所述导流装置2的片型面积自上而下依次缩减。增加了导热效率。

[0084] 如图9所示,为了防止短路、漏电事故,在翅片2的外周布置有绝缘层2c。

[0085] 如图10所示,电池芯插孔2a呈圆形,或方形(图中未显示)。为了防止短路、漏电事故,在电池芯插孔2a的外侧布置有有导热层2-1a和绝缘层2c,导热层2c由导热材料制成。

[0086] 如图16、图10、图11所示,翅片3的左右两侧分布有承重板3,在承重板3上开设有与电池芯插孔2a相对应的电池芯承重孔3a。装载单体电池1a时,单体电池1a的中部有由翅片2固定,单体电池1a的两端由分布于翅片2两侧的承重板3支撑,形成稳固的支撑点。

[0087] 出于对散热的考虑,翅片2的厚度根据实际情况而定,最多不超过单个电池1a的轴向高度。如此,当电池散热密度大时,增加翅片2的厚度,从而增大翅片2与电池芯的接触面积,导热效率高。翅片2的材质可以是金属或其他导热性能好的材质。

[0088] 如图5、图16所示,电池组还包括导热装置5,导热装置5为流动热管理系统,其包括两个与翅片2中进口流道5a和出口流道5b连通通管5e,翅片2内部的液体工质通过通管5e进行流动换热,从而达到理想的高效、均匀散热效果。

[0089] 此时,冷却/加热过的液体工质通过通管和中空的翅片将冷量/热量传递给电池,之后流出在电池组外部进行再冷却/加热,形成循环,以保证均匀散热。

[0090] 以上仅为本实用新型的较佳实施例而已,并不用以限制本实用新型,凡在本实用新型的精神和原则之内所作的任何修改、等同替换和改进等,均应包含在本实用新型的保护范围之内。

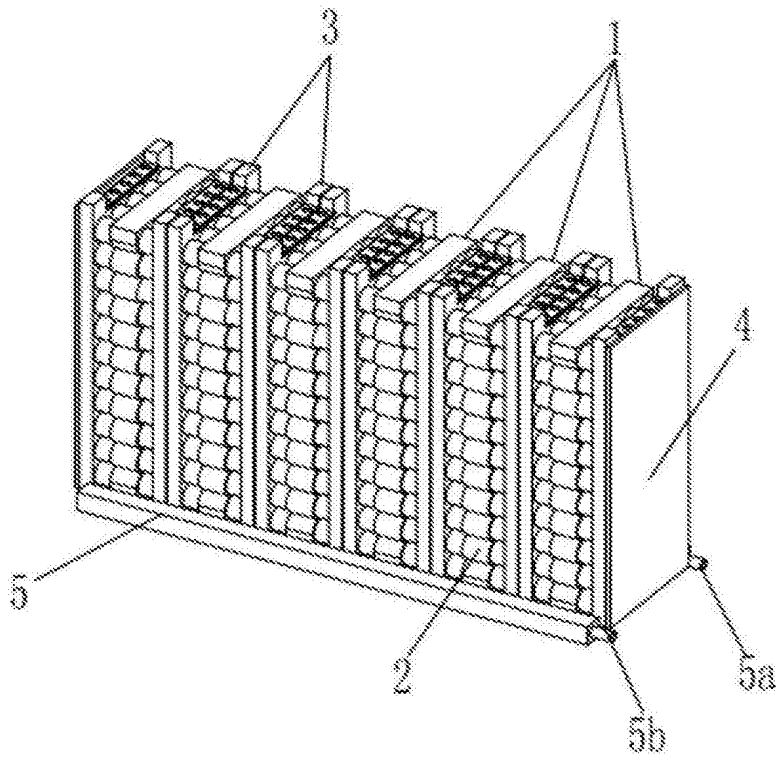


图1

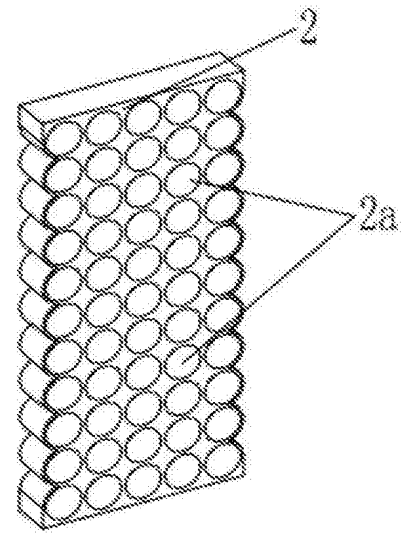


图2

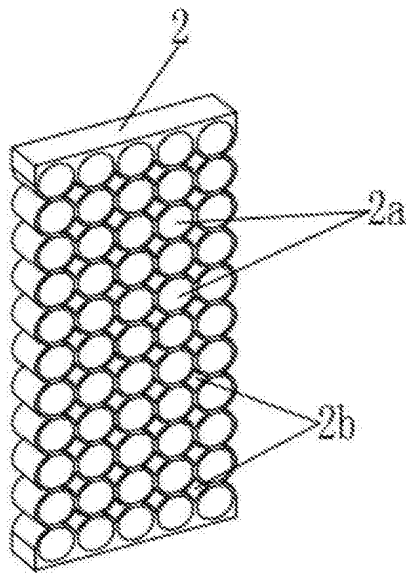


图3

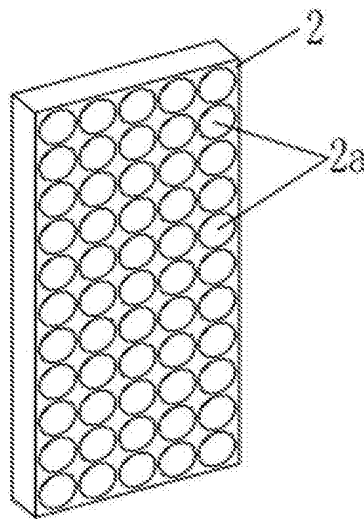


图4

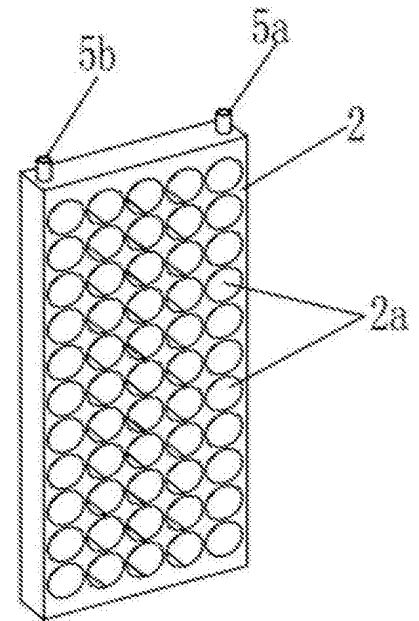


图5

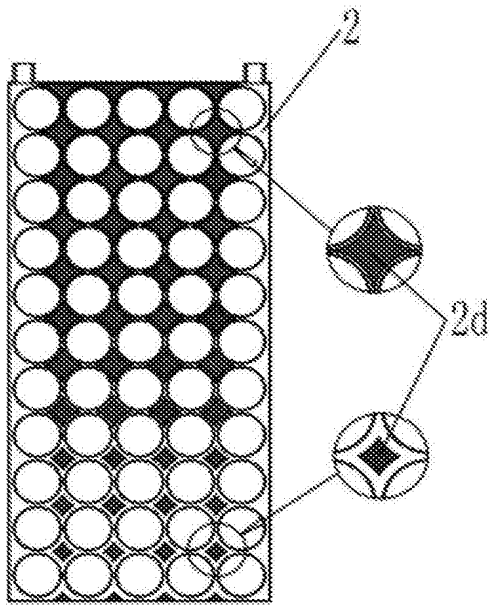


图6

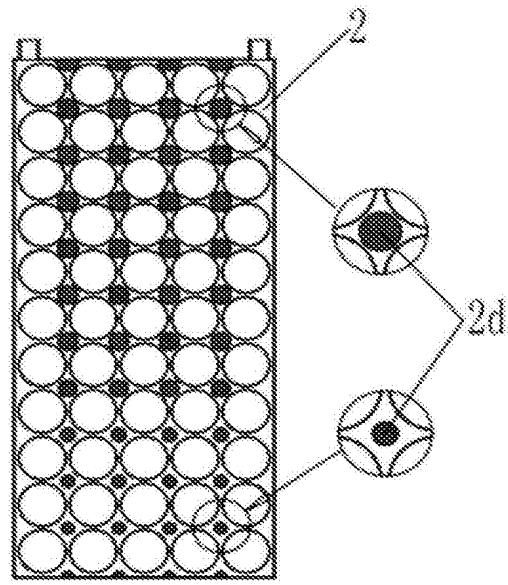


图7

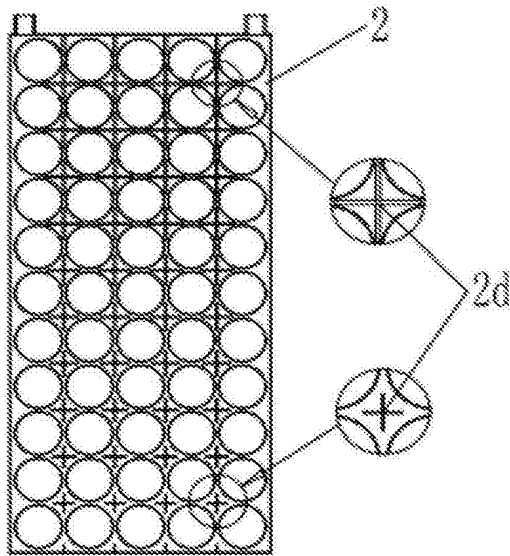


图8

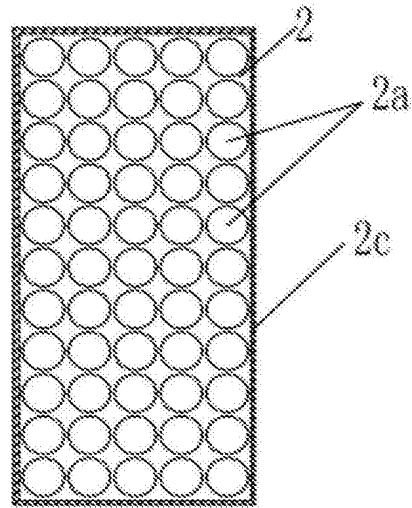


图9

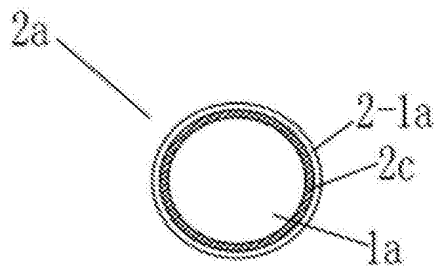


图10

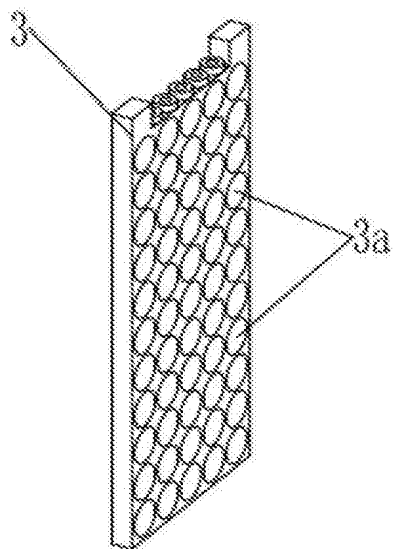


图11

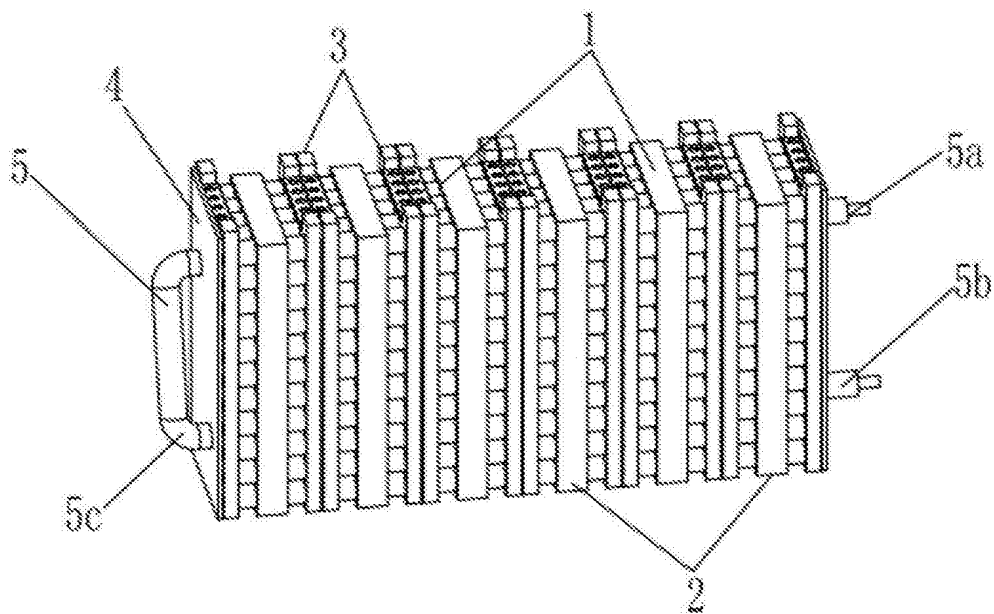


图12

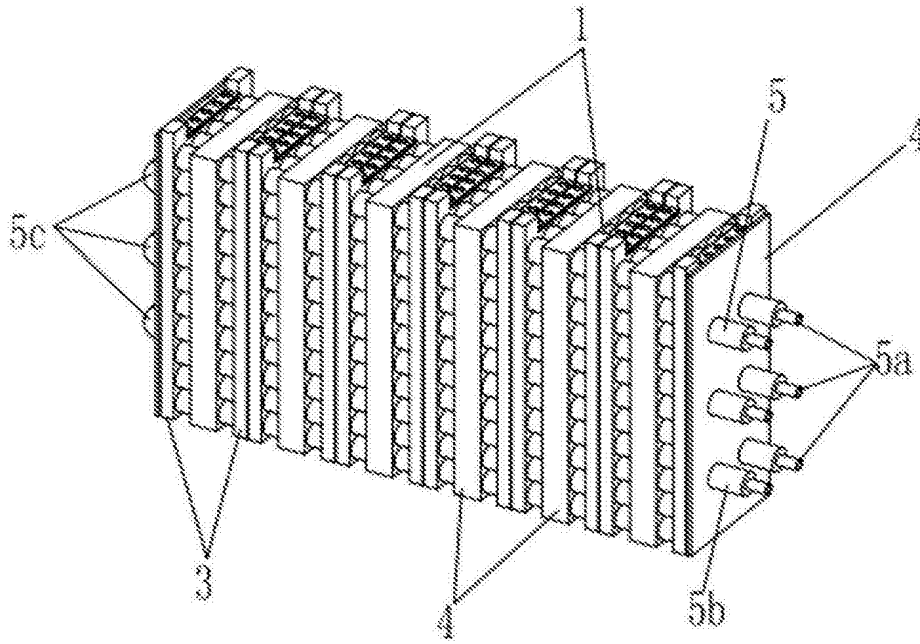


图13

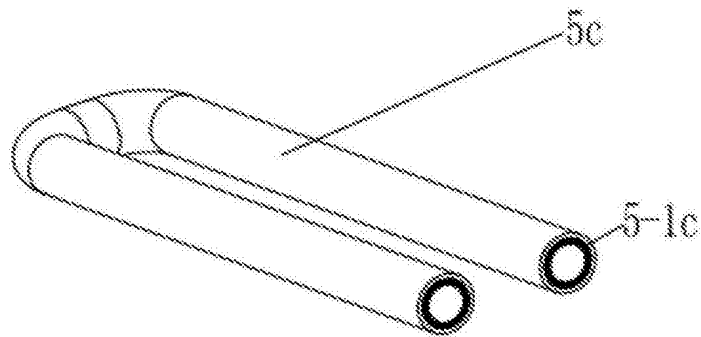


图14

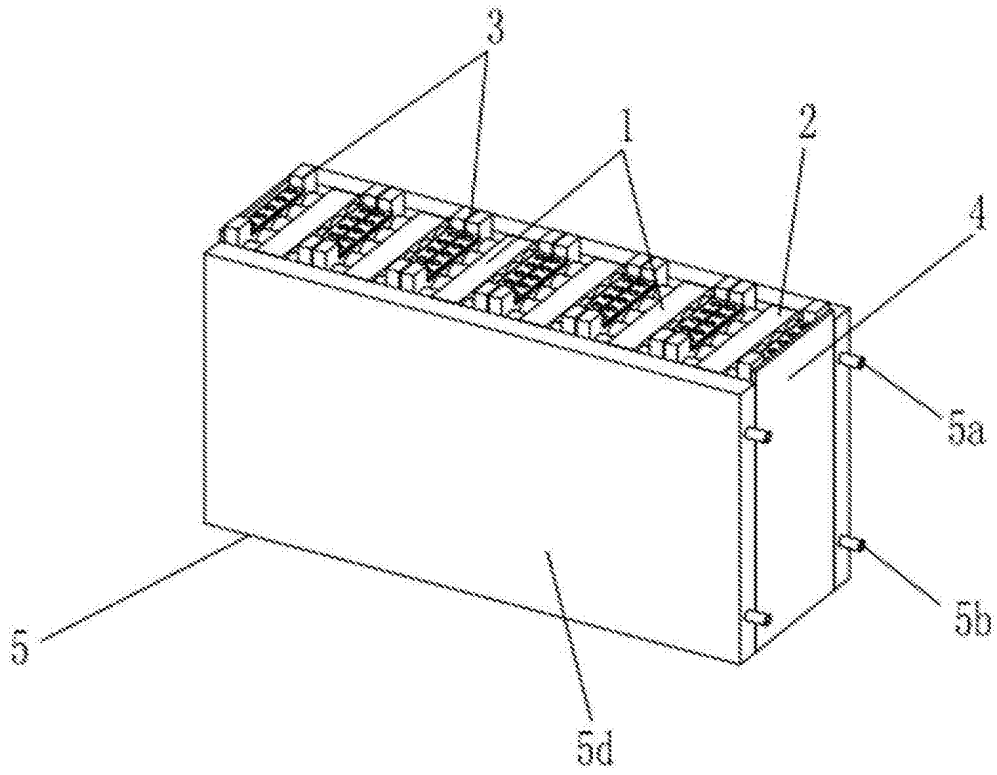


图15

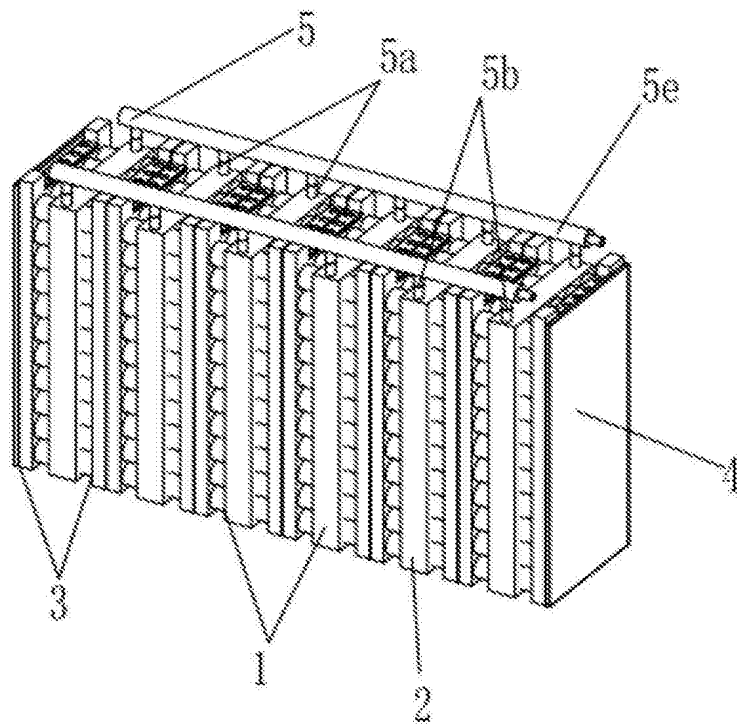


图16

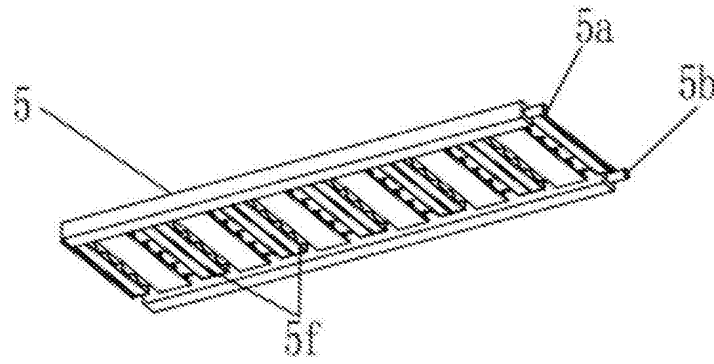


图17