



(12)实用新型专利

(10)授权公告号 CN 206076450 U

(45)授权公告日 2017.04.05

(21)申请号 201621134215.3

H01M 10/6572(2014.01)

(22)申请日 2016.10.18

H01M 10/6554(2014.01)

(73)专利权人 江苏正品新能源科技有限公司
地址 226500 江苏省南通市如皋市城南街
道海阳南路2号电子信息产业园1号楼
101室

(ESM)同样的发明创造已同日申请发明专利

(72)发明人 郭永民 杨春海 郭鹏飞

(74)专利代理机构 广州三环专利代理有限公司
44202

代理人 郝传鑫

(51)Int. Cl.

H01M 10/613(2014.01)

H01M 10/625(2014.01)

H01M 10/0525(2010.01)

H01M 10/6563(2014.01)

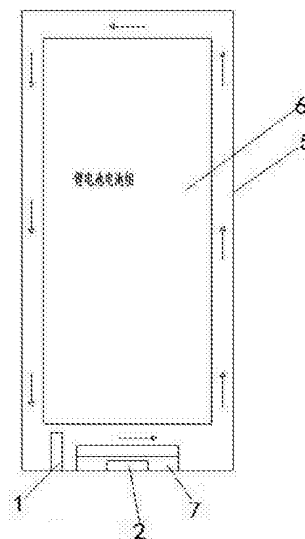
权利要求书1页 说明书3页 附图2页

(54)实用新型名称

一种阻断式锂电池温控装置

(57)摘要

本实用新型公开了一种阻断式锂电池温控装置,设置在锂电池电池箱内,包括风扇、半导体双向制冷制热元件、导流板和导热硅胶布,风扇、半导体双向制冷制热元件和导流板设置在锂电池电池组与电池箱之间,风扇和半导体双向制冷制热元件均固定在电池箱的内壁上,半导体双向制冷制热元件与风扇相邻设置,半导体双向制冷制热元件上安装有散热片,风扇的出风口对着散热片,导热硅胶布缠绕在锂电池单体之间。本实用新型装置充分利用热传导及空气对流的方式保证电池工作在安全的温度环境之中,通过低能耗的半导体双向制冷制热元件及低功耗风扇实现阻断外部温度传导及电池单体间热量的散发,提高电池工作环境的安全性,降低了热管理系统的成本。



1. 一种阻断式锂电池温控装置,所述温控装置设置在锂电池电池箱(5)内,其特征在于,所述温控装置包括风扇(1)、半导体双向制冷制热元件(2)、导流板(3)和导热硅胶布(4),所述风扇(1)、半导体双向制冷制热元件(2)和导流板(3)设置在锂电池电池组(6)与锂电池电池箱(5)之间;所述风扇(1)和半导体双向制冷制热元件(2)均固定在锂电池电池箱(5)的内壁上,所述半导体双向制冷制热元件(2)与所述风扇(1)相邻设置,所述半导体双向制冷制热元件(2)上安装有散热片(7),所述风扇(1)的出风口对着所述散热片(7),所述导热硅胶布(4)缠绕在锂电池单体(8)之间,用于将锂电池单体(8)的温度传导到电池组(6)外。

2. 根据权利要求1所述的一种阻断式锂电池温控装置,其特征在于,锂电池电池箱(5)为双层结构,两层箱体之间形成密闭的空间。

3. 根据权利要求1所述的一种阻断式锂电池温控装置,其特征在于,所述半导体双向制冷制热元件(2)与所述散热片(7)接触的面上涂有散热硅胶。

4. 根据权利要求1所述的一种阻断式锂电池温控装置,其特征在于,所述导流板(3)的数量为若干个,设置于所述锂电池电池箱(5)中,用于阻止对流空气形成涡流。

一种阻断式锂电池温控装置

技术领域

[0001] 本实用新型涉及锂电池热管理技术领域,具体涉及一种阻断式锂电池温控装置。

背景技术

[0002] 电池包作为电动汽车上装载电池组的主要储能装置,是混动/电动汽车的关键部件,其性能直接影响混动/电动汽车的性能。目前电池普遍存在比能量和比功率低、循环寿命短、使用性能受温度影响大等缺点。由于车辆空间有限,电池工作中产生的热量累积,会造成各处温度不均匀从而影响电池单体的一致性。从而降低电池充放电循环效率,影响电池的功率和能量发挥,严重时还将导致热失控,影响系统安全性与可靠性。为了使电池组发挥最佳的性能和寿命,需要对电池进行热管理,将电池包温度控制在合理的范围内。

[0003] 电池热管理的主要功能包括:电池温度的准确测量和监控;电池组温度过高时的有效散热;低温条件下的快速加热;保证电池组温度场的均匀分布;电池散热系统与其他散热单元的匹配。

[0004] 电池包的冷却有风冷和液冷两种方式。研究表明风冷方式易实现,但电池包温度梯度变化较大,不利于电池稳定工作。通过冷却液与空调系统的制冷剂进行换热的液冷方式逐渐成为主流。对新能源汽车电池热问题的科学管理,需要考虑多个系统的相互影响。电池包冷却与汽车空调系统、电机冷却系统、发动机冷却系统等多个系统存在不同程度的耦合。这样在做电池系统温度控制策略、热管理时就要同时分析与其他系统的影响关系。

[0005] 以上的热管理方式无论是风冷还是液冷都是通过热传导的方式来实现的,风冷是通过空气传导进行,液冷是通过液体传导的方式进行。本实用新型是利用空气传导的惰性实现电池的热管理,即将电池模组或电池箱体做成双层结构,在电池模组或电池箱体内部增加热源,通过加热或冷却双层箱体间的空气,以极小的能量消耗实现双层结构间的空气实现自对流,其功能是通过空气阻断外部热量的传递,同时对箱体内部环境温度进行精确的控制,从而保证了电池的环境工作温度。

实用新型内容

[0006] 本实用新型解决了电池箱体内的工作环境温度的问题,而且整个装置的成本低、能耗小、安全性高。

[0007] 为了解决上述技术问题,本实用新型一种阻断式锂电池温控装置,所述温控装置设置在锂电池电池箱内,所述温控装置包括风扇、半导体双向制冷制热元件、导流板和导热硅胶布,所述风扇、半导体双向制冷制热元件和导流板设置在锂电池电池组与锂电池电池箱之间;所述风扇和半导体双向制冷制热元件均固定在锂电池电池箱的内壁上,所述半导体双向制冷制热元件与所述风扇相邻设置,所述半导体双向制冷制热元件上安装有散热片,所述风扇的出风口对着所述散热片,所述导热硅胶布缠绕在锂电池单体之间,用于将锂电池单体的温度传导到电池组外。

[0008] 进一步地,锂电池电池箱为双层结构,两层箱体之间形成密闭的空间。

[0009] 进一步地,所述半导体双向制冷制热元件与所述散热片接触的面上涂有散热硅胶。

[0010] 进一步地,所述导流板的数量为若干个,设置于所述锂电池电池箱中,用于阻止对流空气形成涡流。

[0011] 本实用新型具有如下有益效果:本实用新型装置成本低、能耗小、安全性高,本实用新型充分利用热传导及空气对流的方式保证电池工作在安全的温度环境之中,通过低能耗的半导体双向制冷制热元件及低功耗风扇实现阻断外部温度传导及电池单体间热量的散发。提高电池工作环境的安全性,降低了热管理系统的成本。

附图说明

[0012] 为了更清楚地说明本实用新型的技术方案,下面将对实施例或现有技术描述中所需要使用的附图作简单地介绍,显而易见地,下面描述中的附图仅仅是本实用新型的一些实施例,对于本领域普通技术人员来讲,在不付出创造性劳动的前提下,还可以根据这些附图获得其它附图。

[0013] 图1是本实用新型装置的结构示意图;

[0014] 图2是本实用新型锂电池组的示意图;

[0015] 图中:1-风扇,2-半导体双向制冷制热元件,3-导流板,4-导热硅胶布,5-锂电池电池箱,6-锂电池电池组,7-散热片,8-锂电池单体。

具体实施方式

[0016] 下面将对实用新型实施例中的技术方案进行清楚、完整地描述,显然,所描述的实施例仅仅是本实用新型一部分实施例,而不是全部的实施例。基于本实用新型的实施例,本领域普通技术人员在没有作出创造性劳动的前提下所获得的所有其他实施例,都属于本实用新型保护的范围。

[0017] 实施例:

[0018] 请参阅图1至图2,本实用新型一种阻断式锂电池温控装置,所述温控装置设置在锂电池电池箱5内,锂电池电池箱5为双层结构,两层箱体之间形成密闭的空间,所述温控装置包括风扇1、半导体双向制冷制热元件2、导流板3和导热硅胶布4,所述风扇1、半导体双向制冷制热元件2和导流板3设置在锂电池电池组6与锂电池电池箱5之间,锂电池电池组6内有若干个锂电池单体8;所述风扇1和半导体双向制冷制热元件2均固定在锂电池电池箱5的内壁上,所述风扇1是在电池箱体5密闭空间形成自循环对流空气的动力源,所述半导体双向制冷制热元件2与所述风扇1相邻设置;所述半导体双向制冷制热元件2上安装有散热片7,所述半导体双向制冷制热元件2与所述散热片7接触的面上涂有散热硅胶,所述风扇1的出风口对着所述散热片7;所述半导体双向制冷制热元件在风扇的作用下形成制热源或制冷源,以阻外部环境温度的热传导及加速电池单体间温度传导,保证电池工作于安全的环境温度之中;所述导流板3的数量为若干个,设置于所述电池箱体5中易于形成涡流的空间,用于阻止对流空气形成涡流,以确保在电池周围形成自循环对流空气;所述导热硅胶布4缠绕在锂电池单体8之间用于将锂电池单体8的温度传导到锂电池电池组6外。

[0019] 本实用新型是利用空气传导的惰性原理实现电池的热管理,将电池箱体做成双层

结构,在电池箱体内部增加热源或冷源,通过加热或冷却双层箱体间的空气,以极小的能量消耗实现双层结构间的空气实现自对流,其功能是通过空气阻断外部热量的传递,同时对箱体内部环境温度进行精确的控制,从而保证了电池的环境工作温度,当外部环境比较冷时,而电池需要在常温的情况下工作比较好,这时候可以通过半导体双向制冷制热元件加热,然后半导体借助散热片增加与电池箱内的空气的接触,再用风扇将这股热风流动在电池周围,从而保证电池的工作温度;当外部环境比较热时,可以通过半导体双向制冷制热元件制冷,然后借助散热片在低功耗风扇的作用下将冷气吹散在电池箱内密闭的空腔中,在电池箱体中易形成涡流的空间增加导流板,将电池组内热量传出至此形成自循环温度可控的对流空气,阻断外部温度传导到锂电池工作的环境中,从而保证了电池的环境工作温度。电池单体间的温度均衡可通过两种方式实现,一是,利用热传导的原理在电池单体间加硅胶导热布,可将电池充放电产生的温度以传导的方式散发在电池外部;二是,在电池单体间预留1mm左右间隙,通过空气对流及必要的导流板将电池单体间的热量带走。

[0020] 本实用新型具有如下有益效果:本实用新型装置成本低、能耗小、安全性高,本实用新型充分利用热传导及空气对流的方式保证电池工作在安全的温度环境之中,通过低能耗的半导体双向制冷制热元件及低功耗风扇实现阻断外部温度传导及电池单体间热量的散发,提高电池工作环境的安全性,降低了热管理系统的成本。

[0021] 以上所揭露的仅为本实用新型几种较佳实施例而已,当然不能以此来限定本实用新型之权利范围,因此依本实用新型权利要求所作的等同变化,仍属本实用新型所涵盖的范围。

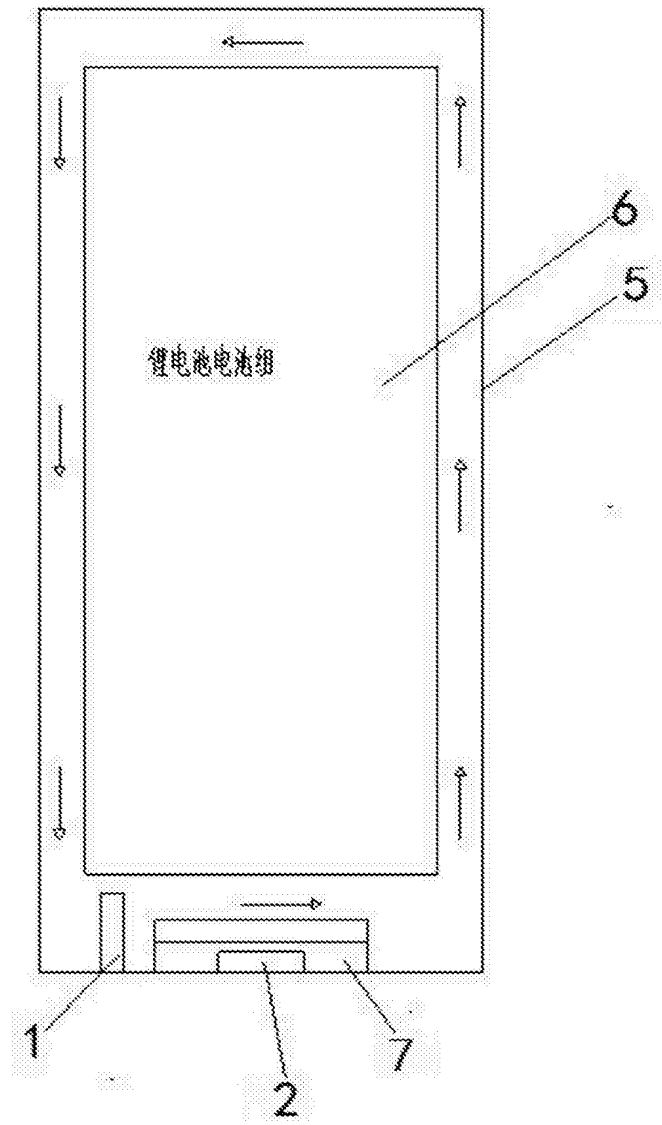


图1

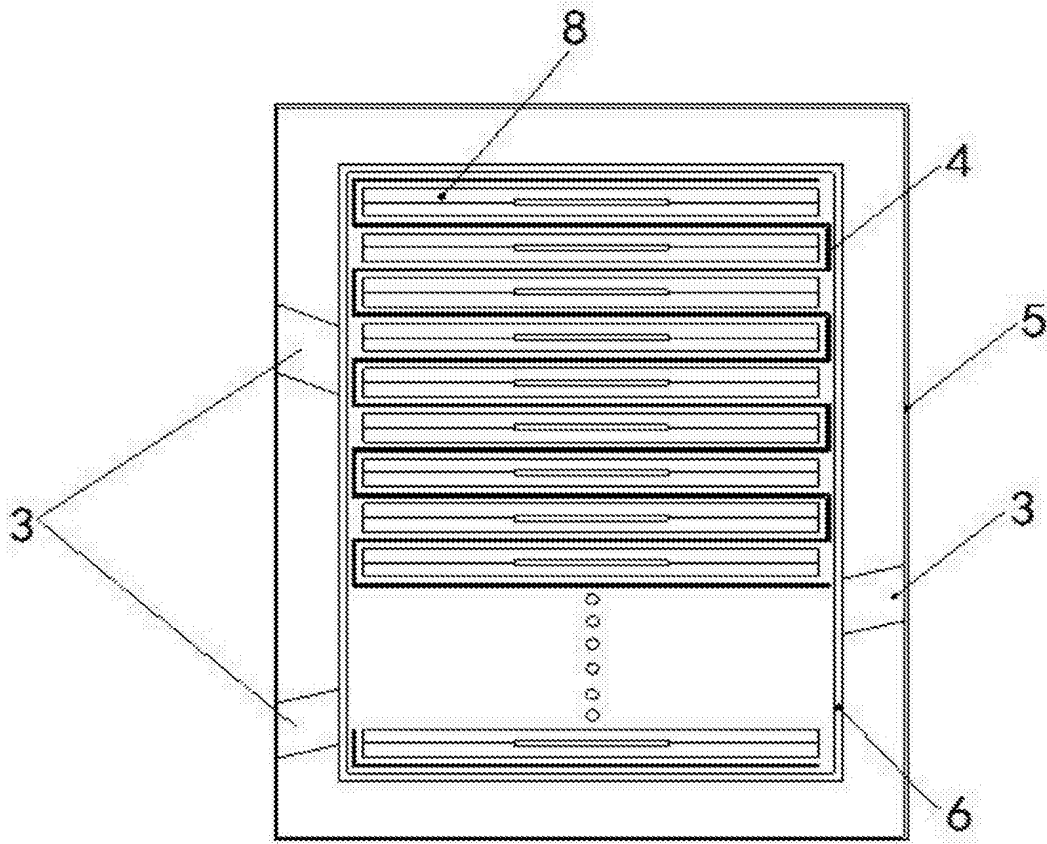


图2