



(12)实用新型专利

(10)授权公告号 CN 206134757 U

(45)授权公告日 2017.04.26

(21)申请号 201621060434.1

(22)申请日 2016.09.18

(73)专利权人 广东工业大学

地址 510062 广东省广州市越秀区东风东
路729号

(72)发明人 司徒文甫 张国庆 王聪

(74)专利代理机构 广东广信君达律师事务所
44329

代理人 杨晓松

(51)Int.Cl.

H01M 2/10(2006.01)

H01M 10/6554(2014.01)

H01M 10/613(2014.01)

H01M 10/657(2014.01)

(ESM)同样的发明创造已同日申请发明专利

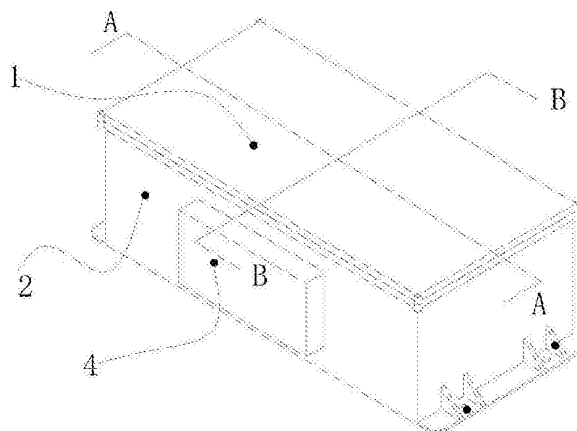
权利要求书1页 说明书2页 附图3页

(54)实用新型名称

一种电池热管理装置

(57)摘要

本实用新型涉及一种电池热管理装置,包括有上盖、电池箱体、电池以及电磁装置组件,所述上盖盖于电池箱体开口处,与电池箱体密封配合,电池位于电池箱体内部并按照行列结构整齐排列,电池与电池之间设有传热隔板,所述电磁装置组件安装紧贴于电池箱体外侧面。本实用新型把磁振子制冷原理用于电池热管理,具有无需任何机械部件,结构简化,防水防火性强、散热效率高、能耗低、安全性高、工作噪音极小等优点。



1. 一种电池热管理装置,其特征在于:它包括有上盖(1)、电池箱体(2)、电池(3)以及电磁装置组件(4),其中,所述上盖(1)盖于电池箱体(2)开口处,与电池箱体(2)密封配合,电池(3)位于电池箱体(2)内部并按照行列结构整齐排列,电池(3)与电池(3)之间设有传热隔板(5),所述电磁装置组件(4)安装紧贴于电池箱体(2)外侧面。

2. 根据权利要求1所述的一种电池热管理装置,其特征在于:所述电磁装置组件(4)由第一电磁装置(4-1)和第二电磁装置(4-2)组成,该第一电磁装置(4-1)和第二电磁装置(4-2)分别安装在电池箱体(2)相对的两个外侧面上。

3. 根据权利要求1所述的一种电池热管理装置,其特征在于:所述上盖(1)底部设有用于密封防水的密封垫圈(6)。

4. 根据权利要求1所述的一种电池热管理装置,其特征在于:所述电池箱体(2)为防火导热材料。

5. 根据权利要求1所述的一种电池热管理装置,其特征在于:所述传热隔板(5)为导热的超导磁体材料。

一种电池热管理装置

技术领域

[0001] 本实用新型涉及电磁制冷的技术领域,尤其涉及到一种电池热管理装置。

背景技术

[0002] 随着新能源汽车需求日益增长,电动汽车发生自燃、爆炸等安全事故也日趋多发。电动汽车自燃和爆炸,究其原因,除电池本身问题外,控制电池温度的电池热管理系统也起着关键作用。目前,市场上的电池热管理系统主要是空气冷却和液体冷却两种方式。传统的空气冷却最简单和方便,但其冷却表面换热系数小,换热效率低,难以满足快速散热的要求。而液体冷却方式的管道布置复杂且容易发生泄漏等问题,成本投入高且运行稳定性较差。特别是在雨天、火灾等环境中,电池模组的防水性和防火性受到严峻的考验。随着电动汽车续航里程要求越来越高,电池模组的比能量要求也越来越高,开发安全性优良、比能量高、结构简单和高效热管理的电池模组受到各国的高度关注。

[0003] 在铁磁体中,本地磁矩能够旋转并以不同方向排列。在绝对零度时,磁矩排列使磁体产生的磁力最强;随着温度上升,更多磁矩自旋变得更不同步,磁力会变弱。而磁振子就是随着这种温度升高而产生的。磁振子是磁铁中的一种准粒子,是磁矩共同旋转形成的。磁振子很像电子。电子能同时携带电荷并导热,能在电场或温差作用下运动,这种现象即热电效应。磁振子能在两种力的作用下运动:温差和磁场。磁振子制冷效应,类似于热电制冷效应,当磁振子处在有差异的磁场中,会携带热量从磁体一端移动到另一端。在一个温和的磁场梯度时,它能产生制冷效应。因此应用有差异的磁场能够实现无线制冷的目的,无需任何机械部件,静音运作,极大简化电池模组,可提高电池模组的防水性能。

发明内容

[0004] 本实用新型的目的在于克服现有技术的不足,提供一种无需任何机械部件,极大简化其结构,防水防火性强、散热效率高、能耗低、安全性高、工作噪音极小的电池热管理装置。

[0005] 为实现上述目的,本实用新型所提供的技术方案为:它包括有上盖、电池箱体、电池以及电磁装置组件,其中,所述上盖盖于电池箱体开口处,与电池箱体密封配合,电池位于电池箱体内部并按照行列结构整齐排列,电池与电池之间设有传热隔板,所述电磁装置组件安装紧贴于电池箱体外侧面。

[0006] 进一步地,所述电磁装置组件由第一电磁装置和第二电磁装置组成,该第一电磁装置和第二电磁装置分别安装在电池箱体相对的两个外侧面上。

[0007] 进一步地,所述上盖底部设有用于密封防水的密封垫圈。

[0008] 进一步地,所述电池箱体为防火导热材料。

[0009] 进一步地,所述传热隔板为导热的超导磁体材料。

[0010] 与现有技术相比,本方案把磁振子制冷效应应用于电池热管理,制冷效率比传统的热管理方式得到大幅度提升,另外,本方案无需任何机械部件和导线,静音运作,极大简

化电池模组,极大地提高了电池模组的防水防火性能。

附图说明

[0011] 图1为本实用新型一种电池热管理装置的装配图;

[0012] 图2为本实用新型一种电池热管理装置的A-A剖面图;

[0013] 图3为图2中A处的局部放大图;

[0014] 图4为本实用新型一种电池热管理装置的B-B剖面图;

[0015] 图5为图4中B处的局部放大图。

[0016] 图中:1—上盖,2—电池箱体,3—电池,4—电磁装置组件,4-1—第一电磁装置,4-2—第二电磁装置,5—传热隔板,6—密封垫圈。

具体实施方式

[0017] 下面结合具体实施例对本实用新型作进一步说明:

[0018] 参见附图1至5所示,本实施例所述的一种电池热管理装置,它包括有上盖1、采用防火导热材料的电池箱体2、电池3以及电磁装置组件4,其中,所述上盖1盖于电池箱体2开口处,与电池箱体2密封配合,电池3位于电池箱体2内部并按照行列结构整齐排列,电池3与电池3之间设有采用超导磁体材料的传热隔板5,所述电磁装置组件4由第一电磁装置4-1和第二电磁装置4-2组成。

[0019] 当电池3产热时,热量通过纵横交错的传热隔板5快速传递到电池箱体2表面,分别安装紧贴在电池箱体2相对的两个外侧面上的第一电磁装置4-1和第二电磁装置4-2同时对电池箱体2中的电池3施加磁场,由于第一电磁装置4-1和第二电磁装置4-2内部存在磁场梯度,其中的磁振子处在有差异的磁场中,携带从电池箱体2表面传到电磁装置组件4的热量,从磁体一端移动到另一端,从而产生制冷效应,本实施例中的装置内无任何导线及机械部件,运行静音,使电池模组结构得到简化;另外,上盖1底部设有用于密封防水的密封垫圈6,增强电池模组防水性能;电池箱体2采用防火导热材料,提高电池模组的防火性能,传热隔板5采用导热的超导磁体材料,增强传热性能的同时增强磁场的传导性。

[0020] 以上所述之实施例子只为本实用新型之较佳实施例,并非以此限制本实用新型的实施范围,故凡依本实用新型之形状、原理所作的变化,均应涵盖在本实用新型的保护范围内。

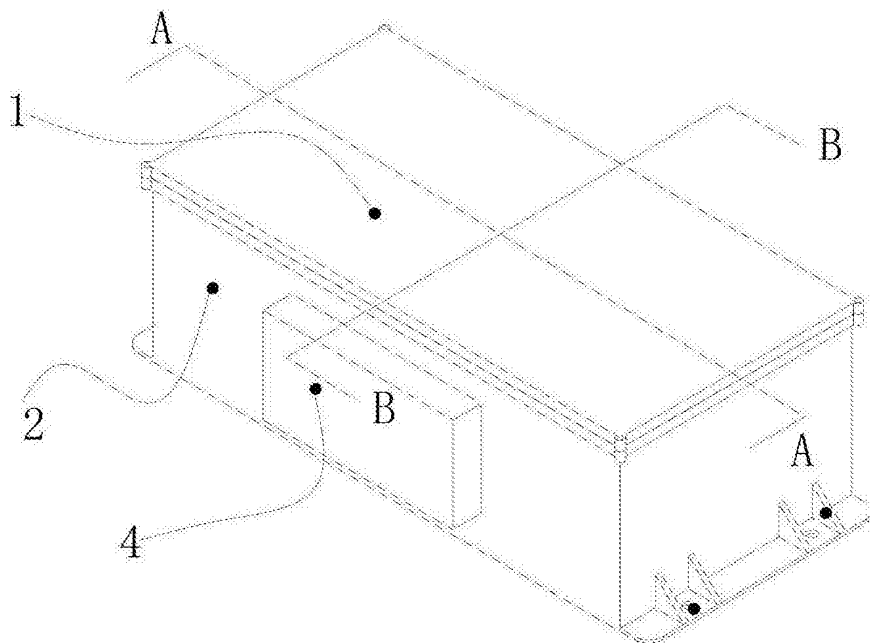


图1

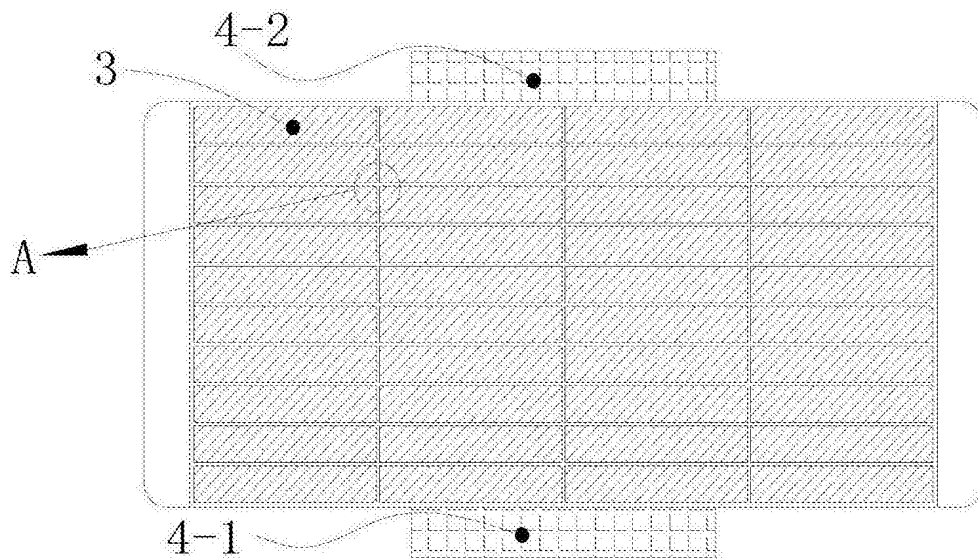


图2

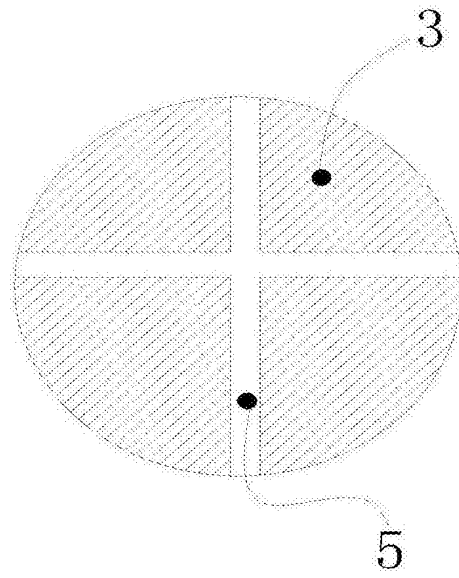


图3

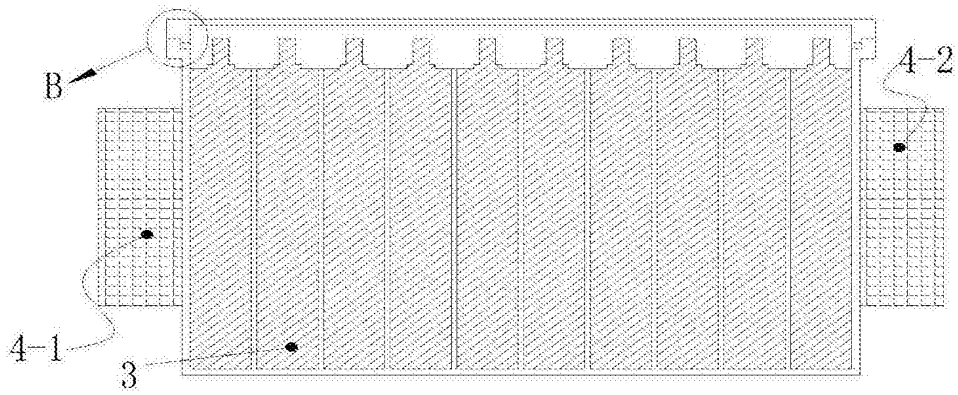


图4

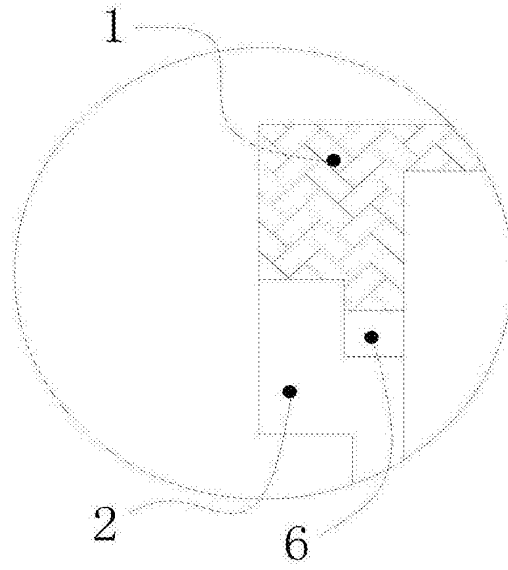


图5