



# (12)实用新型专利

(10)授权公告号 CN 206141270 U

(45)授权公告日 2017.05.03

(21)申请号 201621221817.2

(22)申请日 2016.11.14

(73)专利权人 吉林大学

地址 130000 吉林省长春市前进大街2699号

专利权人 江苏超力电器有限公司

(72)发明人 李明 崔嵩 韦长华 陆鼎荣 罗圆

(74)专利代理机构 北京远大卓悦知识产权代理事务所(普通合伙) 11369

代理人 周明飞

(51)Int.Cl.

B60H 1/00(2006.01)

F25B 47/02(2006.01)

(ESM)同样的发明创造已同日申请发明专利

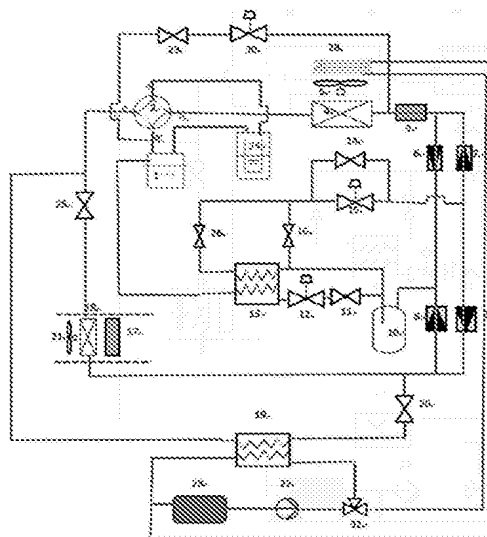
权利要求书1页 说明书6页 附图14页

## (54)实用新型名称

具有电池热管理功能的热泵式汽车空调

## (57)摘要

本实用新型公开了一种具有电池热管理功能的热泵式汽车空调,包括:主制冷剂循环回路,其被配置成使得制冷剂按压缩机、车外换热器、膨胀阀、车内换热器的顺序流动,或者被配置成使得制冷剂按压缩机、车内换热器、膨胀阀、车外换热器的顺序流动;除霜回路,其被配置成使得制冷剂经压缩机压缩后,依次流经除霜节流阀、车外换热器、气液分离器,再回到压缩机中。本实用新型提供的具有电池热管理功能的热泵式汽车空调,具有良好的除霜效果,除霜时间短,车内温度波动小,具有良好的舒适性。



1. 一种具有电池热管理功能的热泵式汽车空调,其特征在于,包括:

主制冷剂循环回路,其被配置成使得制冷剂按压缩机、车外换热器、膨胀阀和车内换热器的顺序流动,或者被配置成使得制冷剂按压缩机、车内换热器、膨胀阀和车外换热器的顺序流动;

除霜回路,其被配置成使得制冷剂经压缩机压缩后,依次流经除霜节流阀、车外换热器、气液分离器,再回到压缩机中。

2. 根据权利要求1所述的具有电池热管理功能的热泵式汽车空调,其特征在于,所述主制冷剂循环回路中,车外换热器与膨胀阀之间设置有辅助加热膜加热器,以将流经车外换热器与膨胀阀之间的制冷剂加热。

3. 根据权利要求1所述的具有电池热管理功能的热泵式汽车空调,其特征在于,还包括第一电池换热回路,其配置成使冷却水在水泵的作用下,循环流经第一电池换热器和电池换热模块;所述第一电池换热器接入到主制冷剂循环回路中,使第一电池换热器与车内换热器并联,使原流经车内换热器的制冷剂部分或全部流经第一电池换热器,使制冷剂与冷却水进行热交换。

4. 根据权利要求3所述的具有电池热管理功能的热泵式汽车空调,其特征在于,还包括第二电池换热回路,其配置成使冷却水在水泵的作用下,循环流经第二电池换热器和电池换热模块;所述第二电池换热器能够通过空气介质与车外换热器进行热交换。

5. 根据权利要求4所述的具有电池热管理功能的热泵式汽车空调,其特征在于,所述水泵出口端连接有三通阀门,通过所述三通阀门换向使冷却水流经第一电池换热回路或第二电池换热回路。

6. 根据权利要求1所述的具有电池热管理功能的热泵式汽车空调,其特征在于,还包括PTC加热器,其用于将与车内换热器换热后的空气再次加热。

7. 根据权利要求1所述的具有电池热管理功能的热泵式汽车空调,其特征在于,还包括补气回路,其被配置成使得制冷剂在主制冷剂回路中,在车外换热器和车内换热器之间分流,使分流后的制冷剂返回到压缩机。

8. 根据权利要求7所述的具有电池热管理功能的热泵式汽车空调,其特征在于,所述补气回路中包括:

补气节流阀,用于降低分流后的制冷剂压力;

中间换热器,其配置成使分流后的制冷剂在中间换热器中与外界进行换热后再返回到压缩机中。

## 具有电池热管理功能的热泵式汽车空调

### 技术领域

[0001] 本实用新型涉及汽车空气调节技术领域,更具体地,涉及一种具有电池热管理功能的热泵式汽车空调。

### 背景技术

[0002] 电动汽车产业迅猛发展,但是由于电池特性以及电动车应用环境的多样性,导致目前电动车很难在严寒地区和炎热地区广泛使用,或者远距离运行。如果车外环境的湿度大,会导致车外换热器结霜,甚至结冰,从而严重阻碍车外换热器的换热,使热泵式空调的制热性能迅速大幅度衰减,显著影响制热效果,甚至导致空调压缩机出现故障。为此需要及时对车外换热器进行除霜处理。

[0003] 现有技术中传统的除霜方式如下:为使车外换热器除霜,四通换向阀切换到制冷循环流程,让压缩机排出的高温高压的冷媒经过四通换向阀排入到车外换热器中,以融化车外换热器上的霜层或冰层。

[0004] 传统的除霜方式存在较多弊端:

[0005] 除霜时车内蒸发器吸收车内热量,影响车内的舒适性。采用传统的除霜模式进行除霜时,四通换向阀换向,车内侧换热器的温度快速降低到 $-20^{\circ}\text{C}$ 以下,大量的低温液态冷媒积聚在车内侧换热器,造成车内温度下降。尤其在寒冷的冬季,车外机除霜时间较长,而车内通过车体散热又比较剧烈,车内温度波动会更大。依据舒适性模拟实验,车内温度最大可以下降 $10^{\circ}\text{C}$ 以上,严重影响了车内舒适性。

[0006] 重新得到热风需要较长的时间,对车内的舒适性极为不利。传统的除霜模式不利于压缩机可靠运行。采用传统除霜模式,主要利用压缩机对冷媒所做的功进行除霜。进入除霜时,压缩机的吸气温度维持在 $-25^{\circ}\text{C}$ 以下甚至更低,吸气压力很低,极易造成液液击,对压缩机的可靠运行不利,影响压缩机的实际寿命。

[0007] 中国专利申请号201110207062.6公开了一种复合式气-水双热源热泵型电动汽车空调系统,解决了目前开发的电动汽车空调系统在室外温度过低时无法正常制热和制冷系统与电加热相互配合运行的电动汽车空调系统模式耗电量过大的突出问题。但其具有严重的技术缺陷,除霜效果差,不能满足恶劣天气环境下使用。

### 实用新型内容

[0008] 本实用新型的目的是克服现有电动汽车汽车空调系统除霜效果差的缺陷,通过提供除霜回路,达到最佳的除霜效果。

[0009] 本实用新型的另一个目的是克服电动汽车空调系统与电池散热系统不能有效联动的缺陷,提供了一种具有具有电池热管理功能的热泵式汽车空调。

[0010] 本实用新型还有一个目的是通过设置辅助加热膜加热器对制冷剂管路进行加热,提升制冷剂温度,以提高除霜效果。

[0011] 本实用新型提供的技术方案为:

- [0012] 一种具有电池热管理功能的热泵式汽车空调,包括:
- [0013] 主制冷剂循环回路,其被配置成使得制冷剂按压缩机、车外换热器、膨胀阀、车内换热器的顺序流动,或者被配置成使得制冷剂按压缩机、车内换热器、膨胀阀、车外换热器的顺序流动;
- [0014] 除霜回路,其被配置成使得制冷剂经压缩机压缩后,依次流经除霜节流阀、车外换热器、气液分离器,再回到压缩机中。
- [0015] 优选的是,所述主制冷剂循环回路中,车外换热器与膨胀阀之间设置有辅助加热膜加热器,以将流经车外换热器与膨胀阀之间的制冷剂加热。
- [0016] 优选的是,还包括第一电池换热回路,其配置成使冷却水在水泵的作用下,循环流经第一电池换热器和电池换热模块;所述第一电池换热器接入到主制冷剂循环回路中,使第一电池换热器与车内换热器并联,使原流经车内换热器的制冷剂部分或全部流经第一电池换热器,使制冷剂与冷却水进行热交换。
- [0017] 优选的是,还包括第二电池换热回路,其配置成使冷却水在水泵的作用下,循环流经第二电池换热器和电池换热模块;所述第二电池换热器能够通过空气介质与车外换热器进行热交换。
- [0018] 优选的是,所述水泵出口端连接有三通阀门,通过所述三通阀门换向使冷却水流经第一电池换热回路或第二电池换热回路。
- [0019] 优选的是,还包括PTC加热器,其用于将与车内换热器换热后的空气再次加热。
- [0020] 优选的是,还包括补气回路,其被配置成使得制冷剂在主制冷剂回路中,在车外换热器和车内换热器之间分流,使分流后的制冷剂返回到压缩机。
- [0021] 优选的是,所述补气回路中包括:
- [0022] 补气节流阀,用于降低分流后的制冷剂压力;
- [0023] 中间换热器,其配置成使分流后的制冷剂在中间换热器中与外界进行换热后再返回到压缩机中。
- [0024] 本实用新型所述的有益效果是:本实用新型提供的具有电池热管理功能的热泵式汽车空调,具有良好的除霜效果,除霜时间短,车内温度波动小,具有良好的舒适性。能够在室外超低温环境温度下不间断供热的同时,进行低温空气热源侧的同步高效除霜,可较好地解决热泵型电动汽车空调低温工况运行时压缩机的排气温度过高、制热量明显不足、车外低温热源换热器表面除霜困难等难题。本实用新型通过主制冷剂循环回路与电池换热回路之间进行换热,以保证电池在工作温度范围内工作。

#### 附图说明

- [0025] 图1为本实用新型所述的具有电池热管理功能的热泵式汽车空调总体结构示意图。
- [0026] 图2为本实用新型所述的夏季车内制冷模式工作状态示意图。
- [0027] 图3为本实用新型所述的夏季车内制冷电池冷却模式工作状态示意图。
- [0028] 图4为本实用新型所述的电池单独冷却模式即空调制冷剂冷却工作状态示意图。
- [0029] 图5为本实用新型所述的电池单独冷却模式1即环境风冷却工作状态示意图。
- [0030] 图6为本实用新型所述的不补气制热模式工作状态示意图。

- [0031] 图7为本实用新型所述的补气制热模式工作状态示意图。
- [0032] 图8为本实用新型所述的车内制热电池冷却模式工作状态示意图。
- [0033] 图9为本实用新型所述的电池预热同时车内制热模式工作状态示意图。
- [0034] 图10为本实用新型所述的车内制热电池冷却模式工作状态示意图。
- [0035] 图11为本实用新型所述的最恶劣除霜模式工作状态示意图。
- [0036] 图12为本实用新型所述的最恶劣除霜模式工作状态示意图。
- [0037] 图13为本实用新型所述的制热与除霜同步进行工作状态示意图。
- [0038] 图14为本实用新型所述的制热模式即加热膜进行加热除霜工作状态示意图。

### 具体实施方式

[0039] 下面结合附图对本实用新型做进一步的详细说明,以令本领域技术人员参照说明书文字能够据以实施。

[0040] 如图1所示,本实用新型提供了一种具有电池热管理功能的热泵式汽车空调,包括压缩机1、四通阀2、辅助加热膜加热器3、车外换热器4、风扇5、单向阀6、单向阀7、单向阀8、单向阀9、储液干燥器10、补气电磁阀11、补气节流阀12、中间换热器13、旁通电磁阀14、膨胀阀15、电磁阀16、PTC加热器17、车内换热器18、第一电池换热器19、电磁阀20、风扇21、水泵22、电池换热模块23、气液分离器24、流量调节阀25、电磁阀26、第二电池换热器28、除霜电磁阀29、节流阀30、三通阀32。

[0041] 其中,由压缩机1、四通阀2、车外换热器4、膨胀阀15、车内换热器18等设备组成了主制冷剂循环回路,使制冷剂按压缩机1、车外换热器4、膨胀阀15、车内换热器18的顺序流动,进行制冷循环,或者按照压缩机1、车内换热器18、膨胀阀15、车外换热器4的顺序流动,进行热泵制热循环。

[0042] 本实用新型通过切换阀门能够实现多种工作模式,以满足不同的需求,工作模式如下:

[0043] 1、夏季车内制冷模式:如图2所示,经压缩机1压缩后的高温高压制冷剂经过四通阀2的端口d进入,然后经过四通阀2的端口b流出(流量调节阀25全开,阀20关闭),进入车外换热器4(冷凝器),后流经带有辅助加热膜加热器3(此时不加热)的管路,然后经过单向阀6,进入储液干燥器10,然后进入电磁阀16(电磁阀26关闭),然后经过膨胀阀15的节流变成低压低温的制冷剂,经过单向阀9进入车内换热器18,制冷剂吸收进入车内空气的热量变成低压过热蒸汽然后进入四通阀2的端口c,然后通过四通阀的端口a流出进入气液分离器24,然后回到压缩机1,实现制冷循环。

[0044] 2、夏季车内制冷电池冷却模式:如图3所示,经压缩机1压缩后的高温高压制冷剂经过四通阀2的端口d进入,然后经过四通阀2的端口b流出,进入车外换热器4(冷凝器),后流经带有辅助加热膜加热器3(此时不加热)的管路,然后经过单向阀6,进入储液干燥器10,然后进入电磁阀16(电磁阀26关闭),然后经过膨胀阀15的节流变成低压低温的制冷剂,经过单向阀9,(流量调节阀25打开,电磁阀20打开)一部分制冷剂进入车内换热器18,制冷剂吸收进入车内空气的热量变成低压过热蒸汽然后进入四通阀2的端口c,然后通过四通阀的端口a流出进入气液分离器24,然后回到压缩机1,实现制冷循环;另一部分制冷剂通过电磁阀20进入第一电池换热器19从电池系统循环液吸收热量,变成低压中温气体,然后进入四

通阀2的c端口,然后通过四通阀的端口a流出进入气液分离器24,然后回到压缩机1。电池循环液体在水泵22的作用下进行循环,在第一电池换热器19中向制冷剂散热,实现对电池的冷却。

[0045] 3.1、电池单独冷却模式(空调制冷剂冷却):如图4所示,经压缩机1压缩后的高温高压制冷剂经过四通阀2的端口d进入,然后经过四通阀2的端口b流出,进入车外换热器4(冷凝器),后流经带有辅助加热膜加热器3(此时不加热)的管路,然后经过单向阀6,进入储液干燥器10,然后进入电磁阀16(电磁阀26关闭),然后经过膨胀阀15的节流变成低压低温的制冷剂,经过单向阀9,(流量调节阀25关闭),制冷剂通过电磁阀20进入换热器19从电池系统循环液吸收热量,变成低压中温气体,然后进入四通阀2的c端口,然后通过四通阀的端口a流出进入气液分离器24,然后回到压缩机1。电池循环液体在水泵22的作用下进行循环,在第一电池换热器19中向制冷剂散热,实现对电池的冷却。

[0046] 3.2电池单独冷却模式1(环境风冷却):如图5所示,在环境温度较低的情况下,电池循环液在水泵22的驱动下,通过三通阀的控制流向第二电池换热器28,车外空气在风扇5的作用下对第二电池换热器28进行冷却,冷却完的液体进入电池换热模块23,实现对电池的冷却。

[0047] 4、不补气制热模式:如图6所示,经由压缩机1压缩的制冷剂从四通阀2的端口d进入,从c口流出,通过流量调节阀25进入车内换热器18(冷凝器),向进入车内的空气散热后冷凝成过冷液体,通过单向阀8进入储液干燥器10,电磁阀16(电磁阀26关闭),膨胀阀15降压成低温低压的制冷剂,经单向阀7流经带有辅助加热膜加热器3(此时不加热)的管路,然后流入车外换热器4,吸收车外的空气热量,然后经过四通阀2的b端口进入,从a端口流出进入气液分离器24,然后进入压缩机1,实现制热循环。

[0048] 5、补气制热模式:如图7所示,经由压缩机1压缩的制冷剂从四通阀2的端口d进入,从c口流出进入车内换热器18(冷凝器),向进入车内的空气散热后冷凝成过冷液体,通过单向阀8进入储液干燥器10,然后一部分流经中间换热器13(电磁阀16关闭),在中间换热器13中向补气气体散热,流过电磁阀26,经膨胀阀15降压成低温低压的制冷剂,经单向阀7后流经带有辅助加热膜加热器3(此时不加热)的管路,进入车外换热器4,吸收车外的空气热量,然后进入四通阀2的b端口,从a端口流出进入气液分离器24,然后进入压缩机1,实现制热循环;另一部分经过补气电磁阀11后受补气节流阀12调节后变成中低温低压制冷剂,流经中间换热器13吸收从干燥器10直接流经中间换热器13的制冷剂热量,变成低压中温制冷剂,然后回到压缩机,对压缩机进行补气。

[0049] 6、完全电池预热模式:如图8所示,经由压缩机1压缩的制冷剂从四通阀2的端口d进入,从c口流出进入第一电池换热器19(流量调节阀25关闭),向电池包循环液体散热后冷凝成过冷液体,通过电磁阀20,然后通过单向阀8进入储液干燥器10,电磁阀16(电磁阀11关闭),膨胀阀15降压成低温低压的制冷剂,经单向阀7流经带有辅助加热膜加热器3(此时不加热)的管路,然后流入车外换热器4,吸收车外的空气热量,然后经过四通阀2的b端口进入,从a端口流出进入气液分离器24,然后进入压缩机1,实现制热循环。电池系统水泵22运行使循环液体通过第一电池换热器19吸收制冷剂的热量,通过电池换热模块23向电池散热,提高电池温度。

[0050] 7、电池预热同时车内制热模式:如图9所示,经由压缩机1压缩的制冷剂从四通阀2

的端口d进入,从c口流出,一部分进入第一电池换热器19(流量调节阀25开启),向电池包循环液体散热后冷凝成过冷液体,通过电磁阀20,然后通过单向阀8进入储液干燥器10,电磁阀16(电磁阀11关闭),膨胀阀15降压成低温低压的制冷剂,经单向阀7流经带有辅助加热膜加热器3(此时不加热)的管路,然后流入车外换热器4,吸收车外的空气热量,然后经过四通阀2的b端口进入,从a端口流出进入气液分离器24,然后进入压缩机1,实现制热循环。电池系统水泵22运行使循环液体通过第一电池换热器19吸收制冷剂的热量,通过电池换热模块23向电池散热,提高电池温度。另一部分制冷剂通过流量调节阀25,进入车内换热器18(冷凝器),向进入车内的空气散热后冷凝成过冷液体,通过单向阀8进入储液干燥器10,电磁阀16(电磁阀26关闭),膨胀阀15降压成低温低压的制冷剂,经单向阀7流经带有辅助加热膜加热器3(此时不加热)的管路,然后流入车外换热器4,吸收车外的空气热量,然后经过四通阀2的b端口进入,从a端口流出进入气液分离器24,然后进入压缩机1,实现制热循环。

[0051] 8、车内制热电池冷却模式(气温较低工况):如图10所示,经由压缩机1压缩的制冷剂从四通阀2的端口d进入,从c口流出,通过流量调节阀25进入车内换热器18(冷凝器),向进入车内的空气散热后冷凝成过冷液体,通过单向阀8进入储液干燥器10,电磁阀16(电磁阀26关闭),膨胀阀15降压成低温低压的制冷剂,经单向阀7流经带有辅助加热膜加热器3(此时不加热)的管路,然后流入车外换热器4,吸收车外的空气热量,然后经过四通阀2的b端口进入,从a端口流出进入气液分离器24,然后进入压缩机1,实现制热循环。电池循环液在水泵22的作用下,通过三通阀32的控制进入第二电池换热器28向车外环境散热,这部分热量在风扇5的作用下流向车外换热器4(蒸发器),提升了车外换热器4的环境温度,有利于提升蒸发温度和蒸发压力。对电池散热进行了间接利用。也可以防止车外换热器4(蒸发器)结霜。

[0052] 9、最恶劣除霜模式(最恶劣工况 $-20^{\circ}\text{C}$ 以下):如图11所示,经由压缩机1压缩的高温高压制冷剂通过电磁阀29后经过节流阀30调节后直接进入车外换热器4(蒸发器)。然后制冷剂经过四通阀2的b端口进入,从a端口流出,然后进入气液分离器24后进入压缩机1(过程中流量调节阀25关闭,电磁阀20关闭)。

[0053] 10、次恶劣除霜模式:如图12所示,经压缩机1压缩后的高温高压制冷剂经过四通阀2的端口d进入,然后经过四通阀2的端口b流出(流量调节阀25全开,阀20关闭),进入车外换热器4(冷凝器),后流经带有辅助加热膜加热器3(此时不加热)的管路,然后经过单向阀6,进入储液干燥器10,然后进入电磁阀16(电磁阀26关闭),然后经过旁通电磁阀14,经过单向阀9进入车内换热器18,制冷剂温度接近车内温度,对车内舒适度影响不剧烈,然后进入四通阀2的端口c,然后通过四通阀的端口a流出进入气液分离器24,然后回到压缩机1,实现除霜。

[0054] 11、制热与除霜同步进行(环境温度不是特别低比如 $0^{\circ}\text{C}$ ):如图13所示,经由压缩机1压缩的制冷剂从四通阀2的端口d进入,从c口流出,一部分制冷剂通过流量调节阀25进入车内换热器18(冷凝器),向进入车内的空气散热后冷凝成过冷液体,通过单向阀8进入储液干燥器10,电磁阀16(电磁阀26关闭),膨胀阀15降压成低温低压的制冷剂,经单向阀7流经带有辅助加热膜加热器3(此时不加热)的管路,然后流入车外换热器4,吸收车外的空气热量,然后经过四通阀2的b端口进入,从a端口流出进入气液分离器24,然后进入压缩机1,实现制热循环。另一部分制冷剂通过电磁阀29,节流阀30然后进入车外换热器4,与第一部

分制冷剂混合,提升制冷剂的温度。

[0055] 12、制热模式,(不补气)加热膜进行加热除霜:如图14所示,经由压缩机1压缩的制冷剂从四通阀2的端口d进入,从c口流出,通过流量调节阀25进入车内换热器18(冷凝器),向进入车内的空气散热后冷凝成过冷液体,通过单向阀8进入储液干燥器10,电磁阀16(电磁阀26关闭),膨胀阀15降压成低温低压的制冷剂,经单向阀7流经带有辅助加热膜加热器3的管路,当发生结霜时,加热膜加热器3对管路进行加热,从而使制冷剂温度迅速上升,然后流入车外换热器4,对车外换热器4加热,此时风扇5以最高速运转进行除霜,然后制冷剂经过四通阀2的b端口进入,从a端口流出进入气液分离器24,然后进入压缩机1,实现制热循环。

[0056] 13、车内除霜除雾,PTC加热器17对车内换热器18处理后的空气进行加热处理,加热处理后的空气通过风道进行除霜除雾。

[0057] 14、制热与除霜运行过程中,根据压缩机吸气口的压力变化可以控制相关阀门调节机构来实现补气。

[0058] 尽管本实用新型的实施方案已公开如上,但其并不仅仅限于说明书和实施方式中所列运用,它完全可以被适用于各种适合本实用新型的领域,对于熟悉本领域的人员而言,可容易地实现另外的修改,因此在不背离权利要求及等同范围所限定的一般概念下,本实用新型并不限于特定的细节和这里示出与描述的图例。



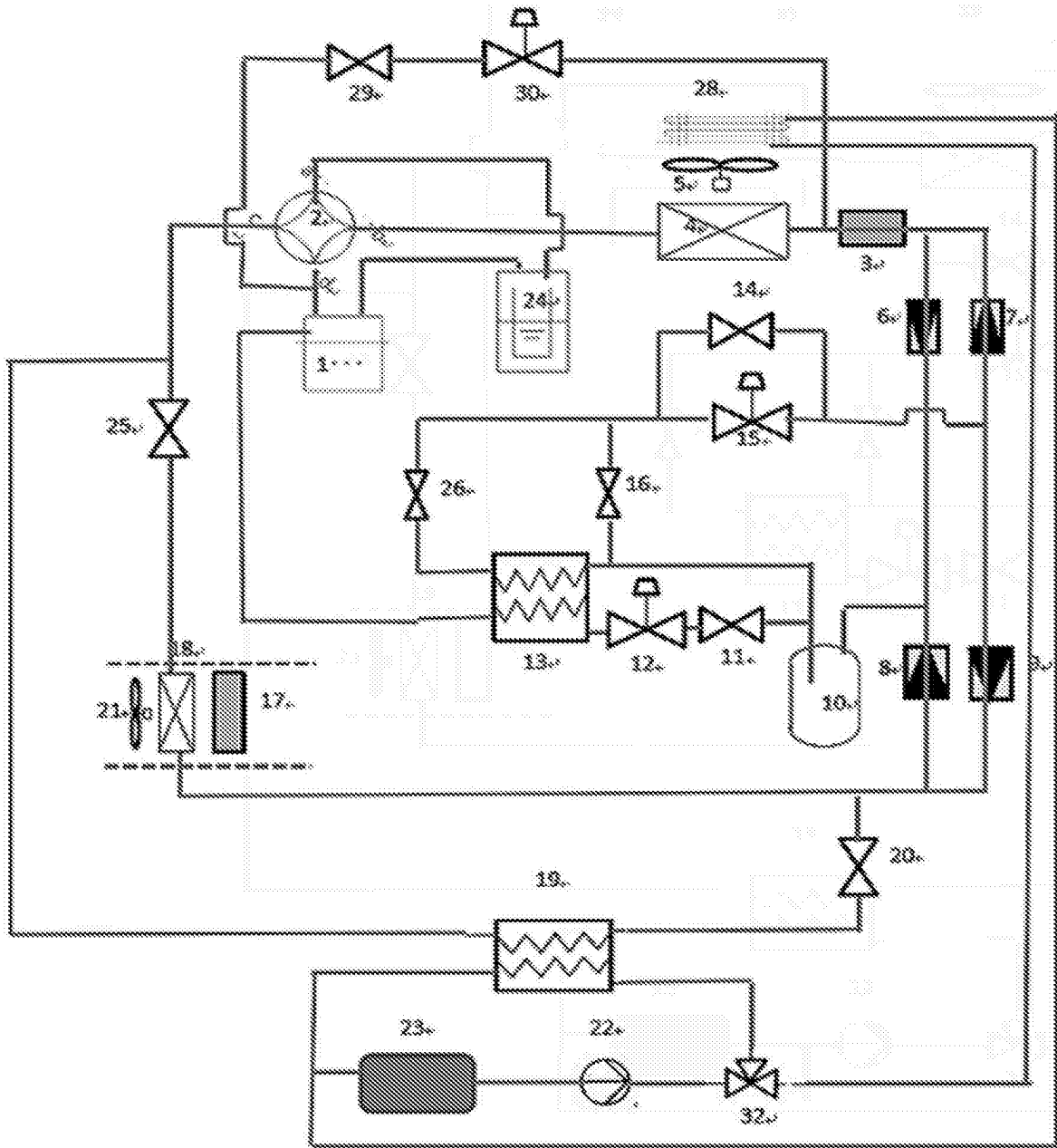


图1

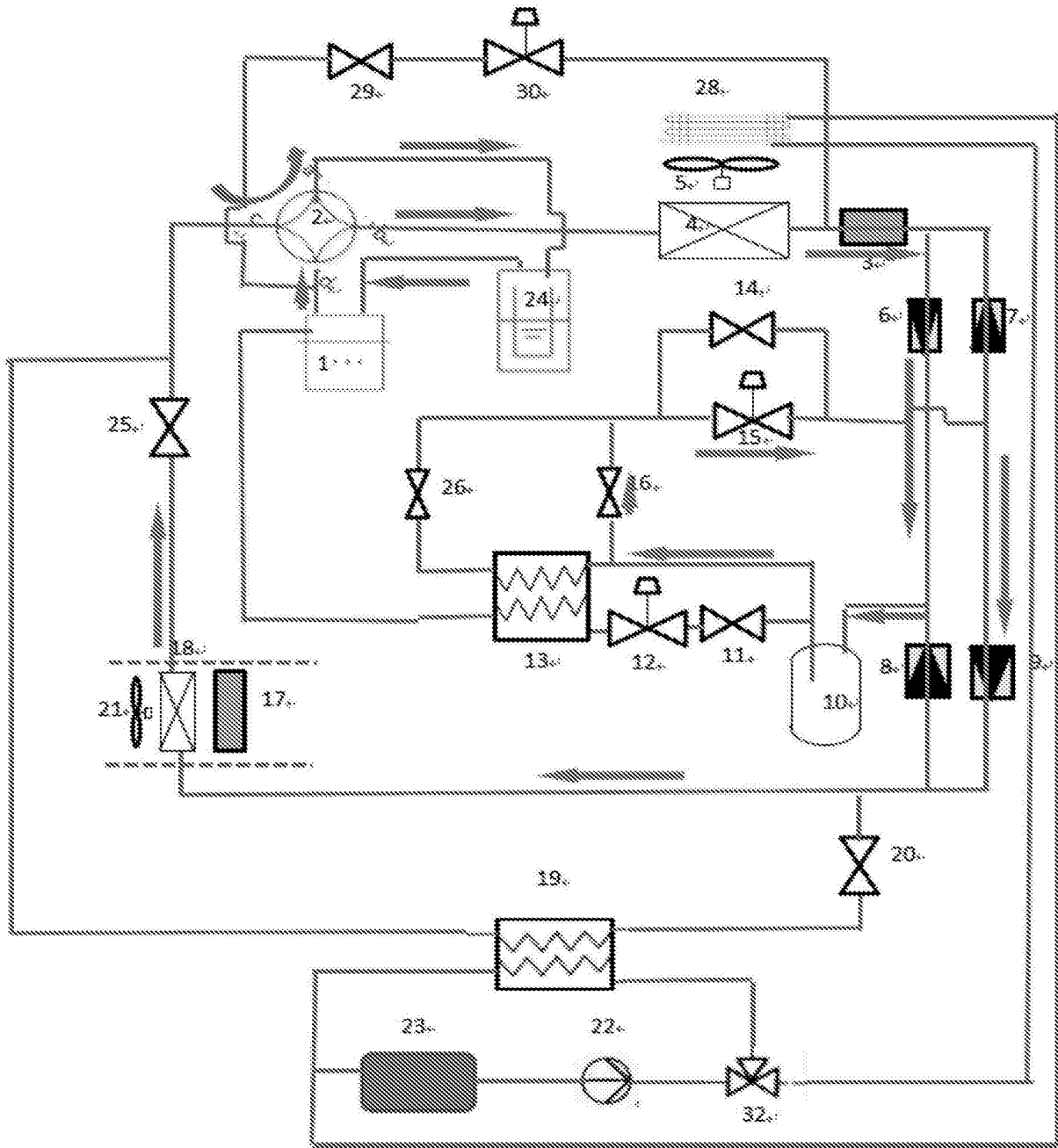


图2

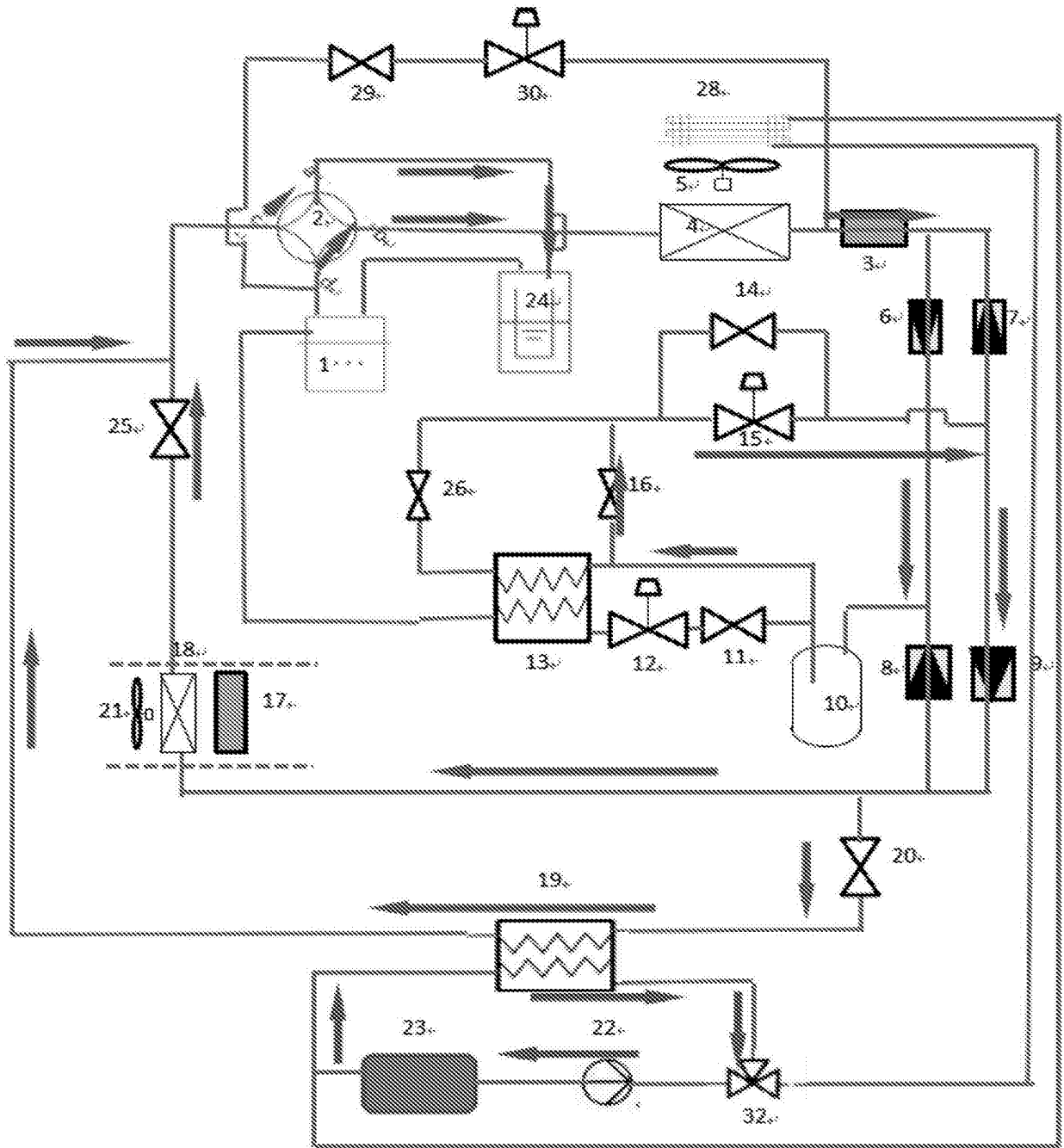


图3

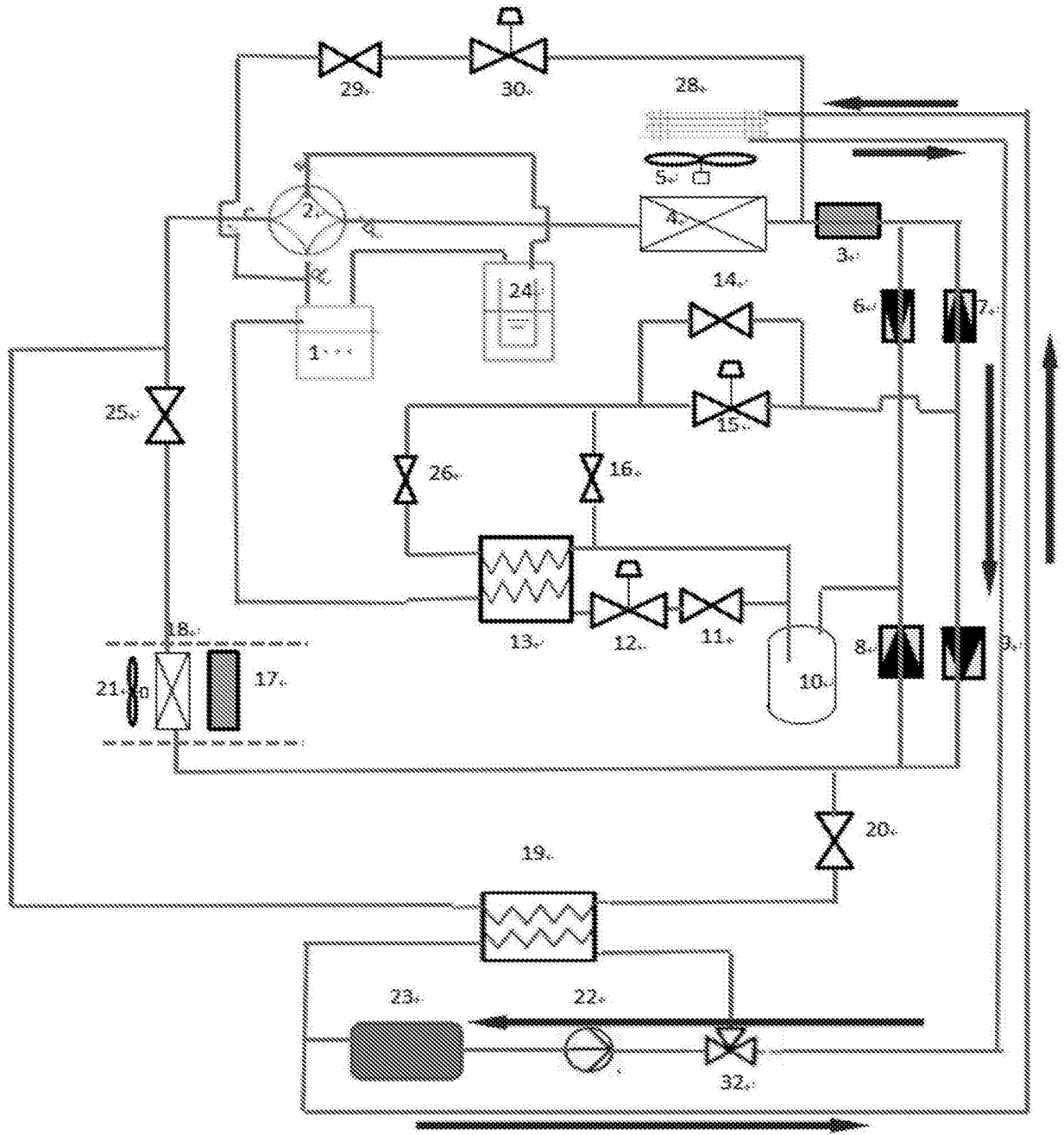


图4

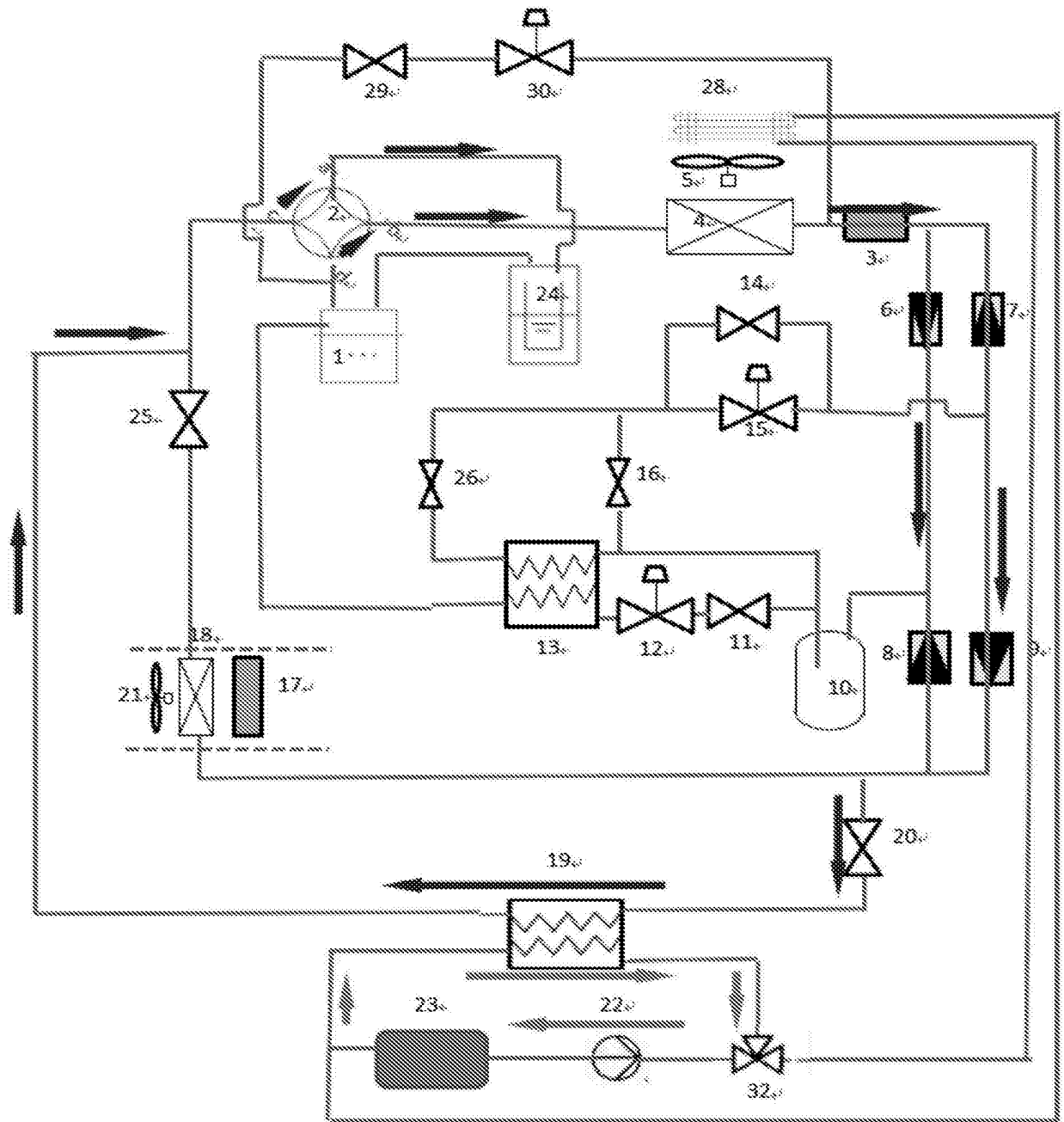


图5

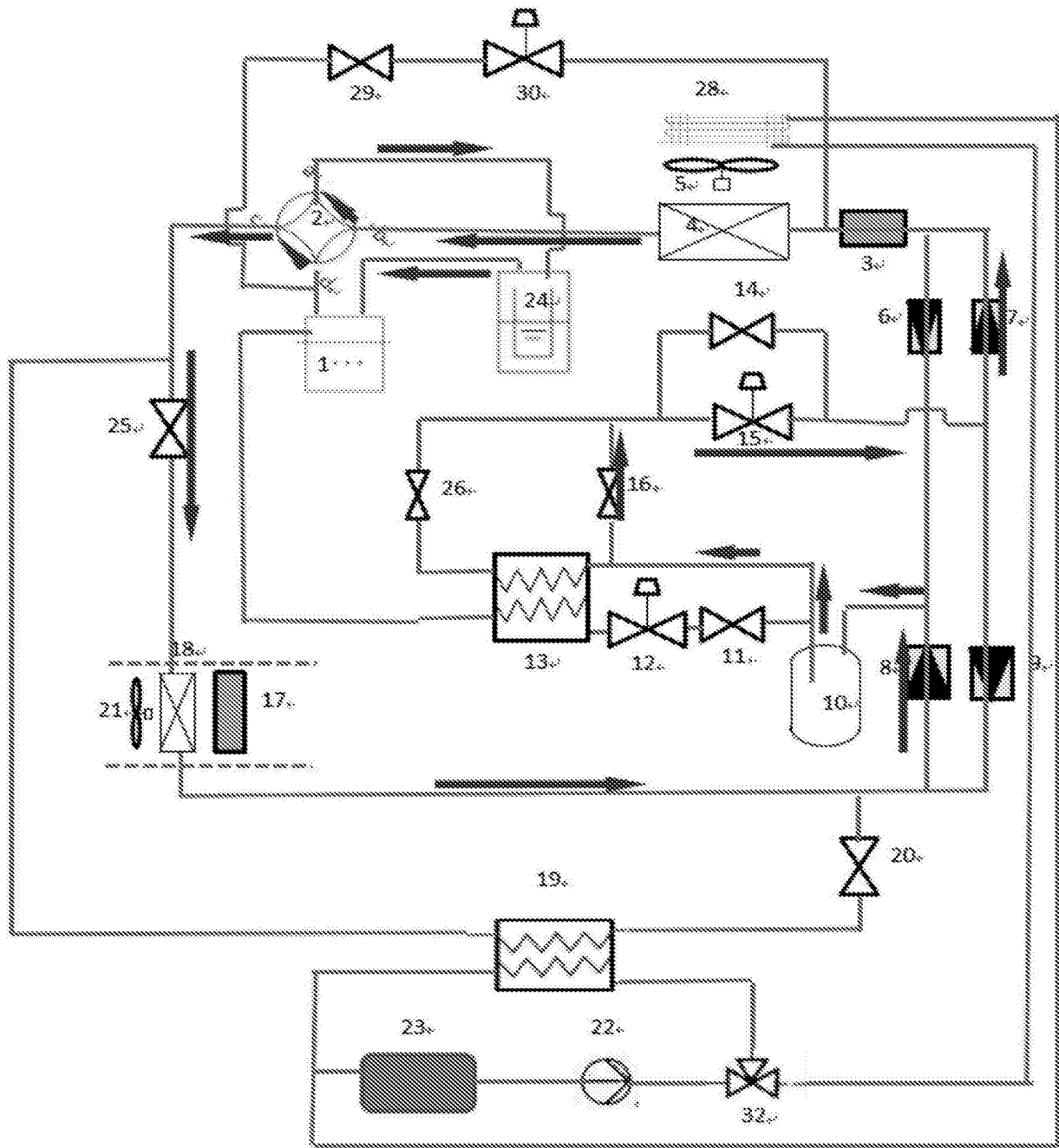


图6

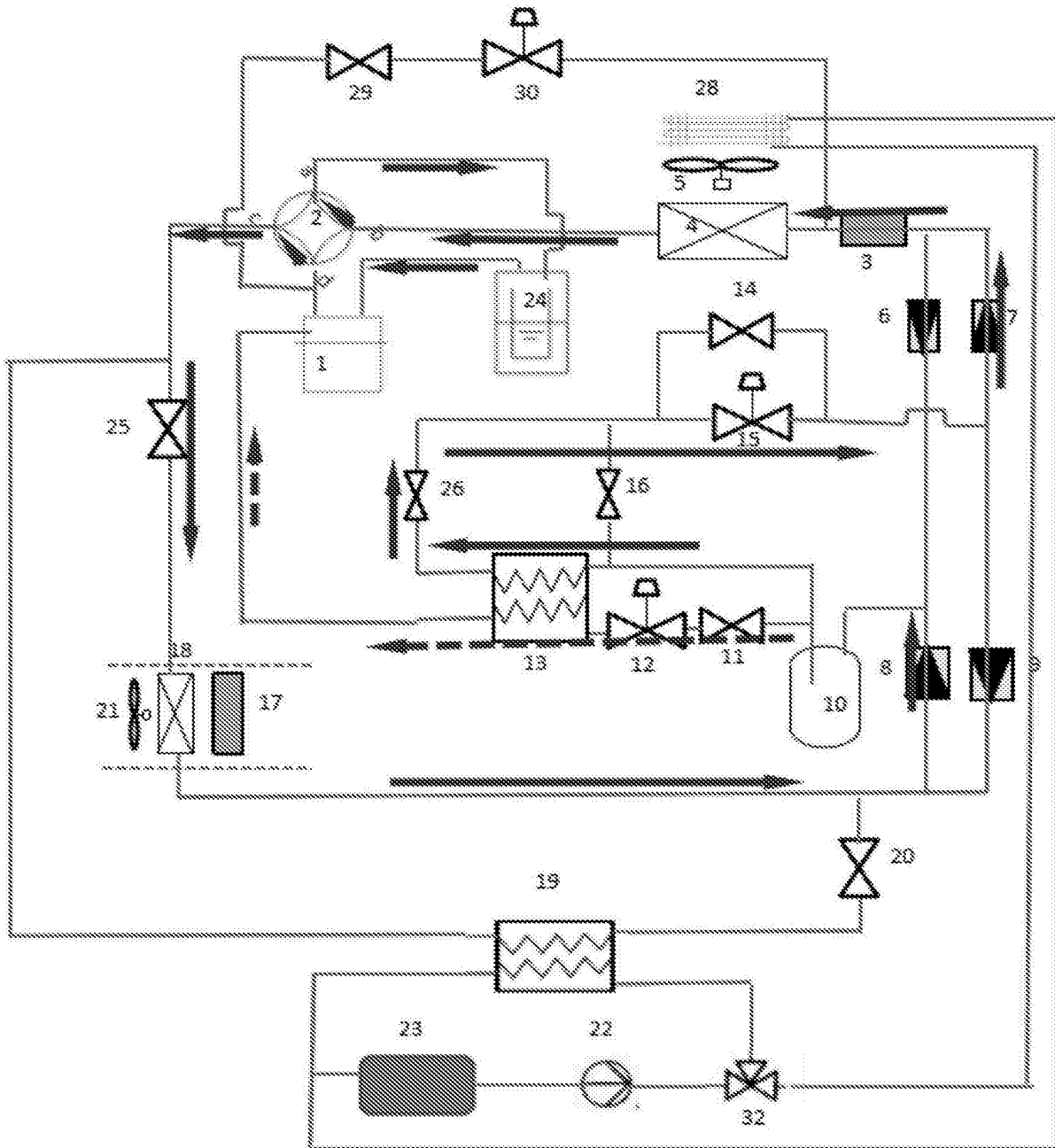


图7

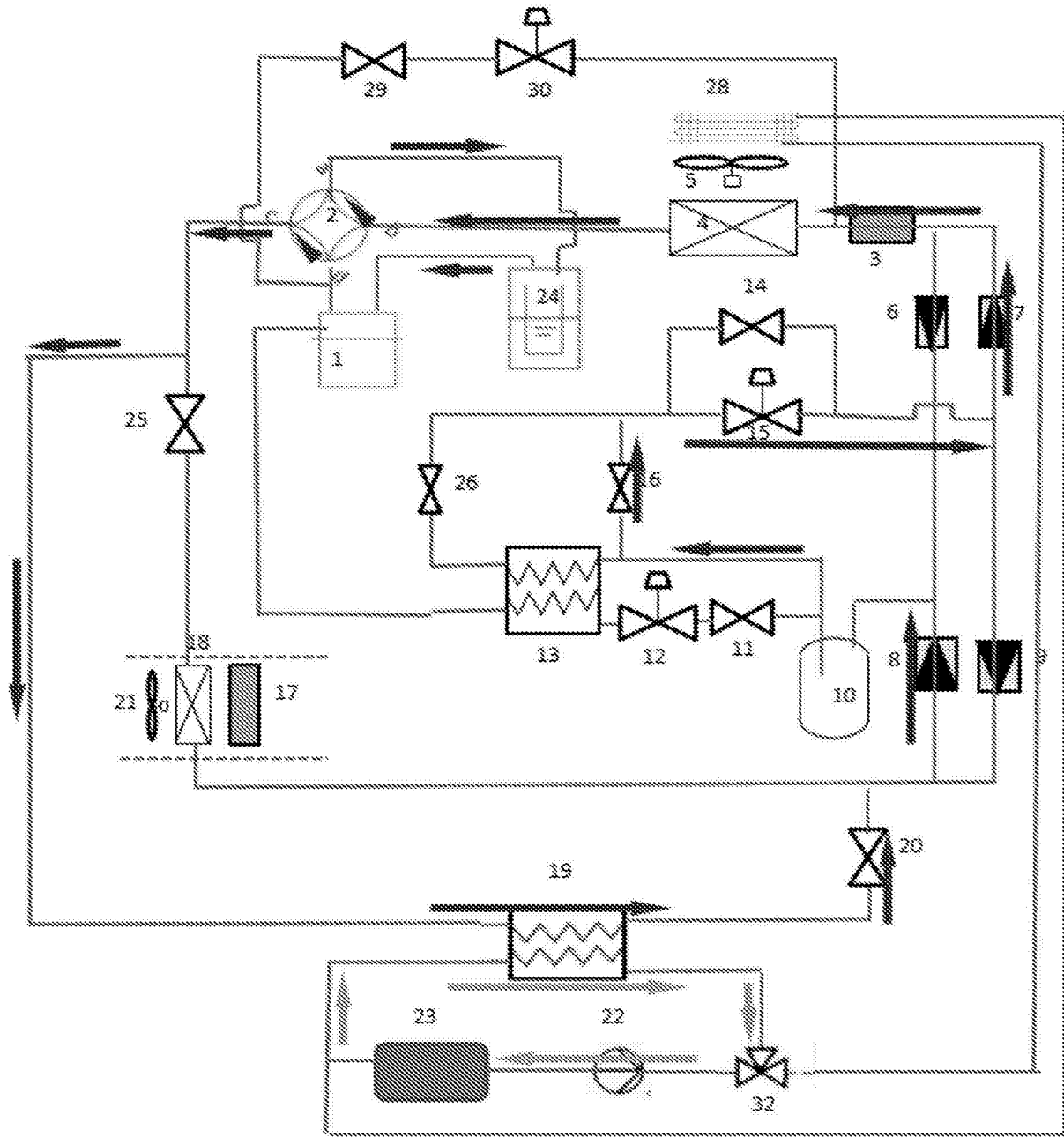


图8



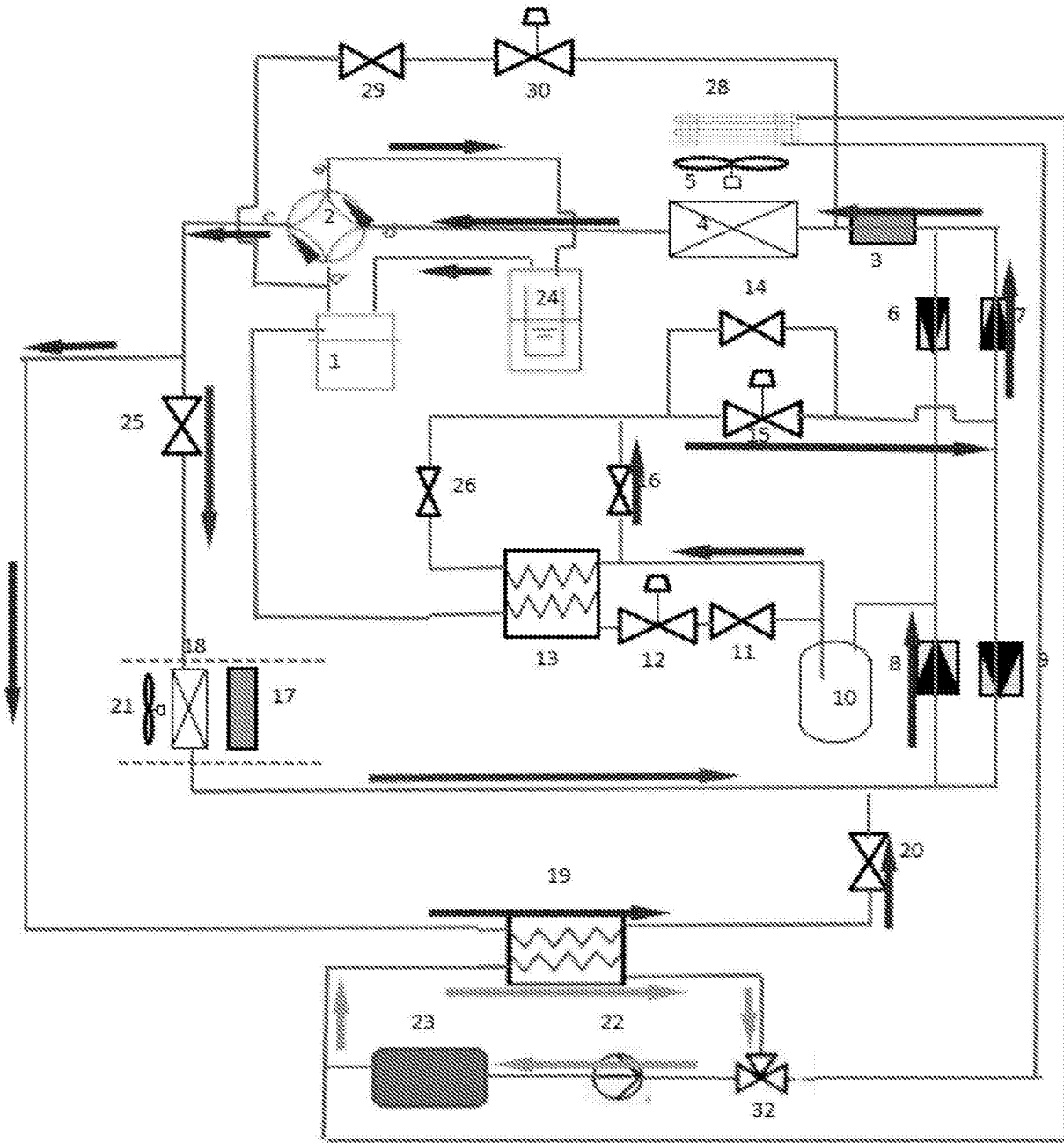


图9

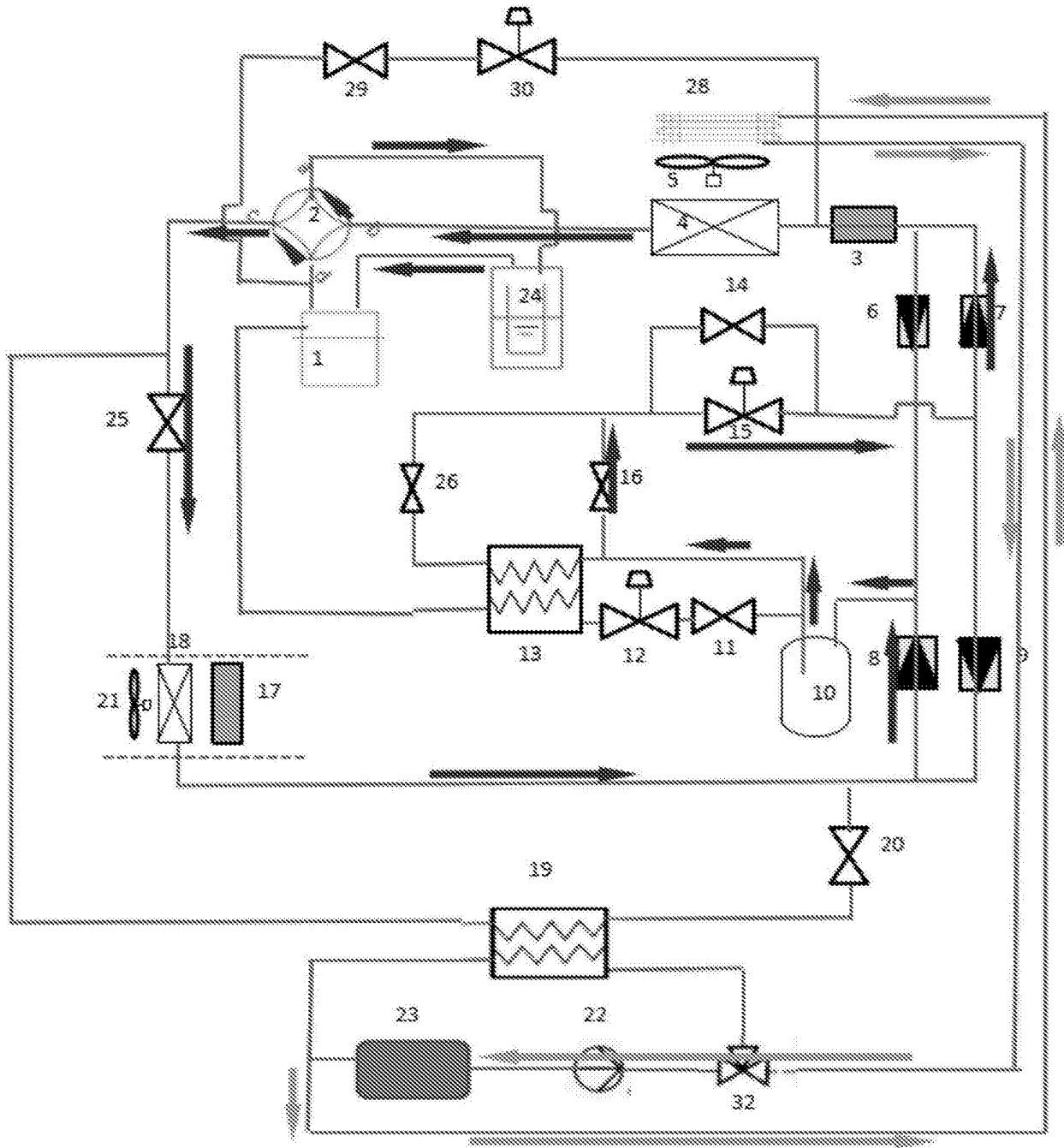


图10

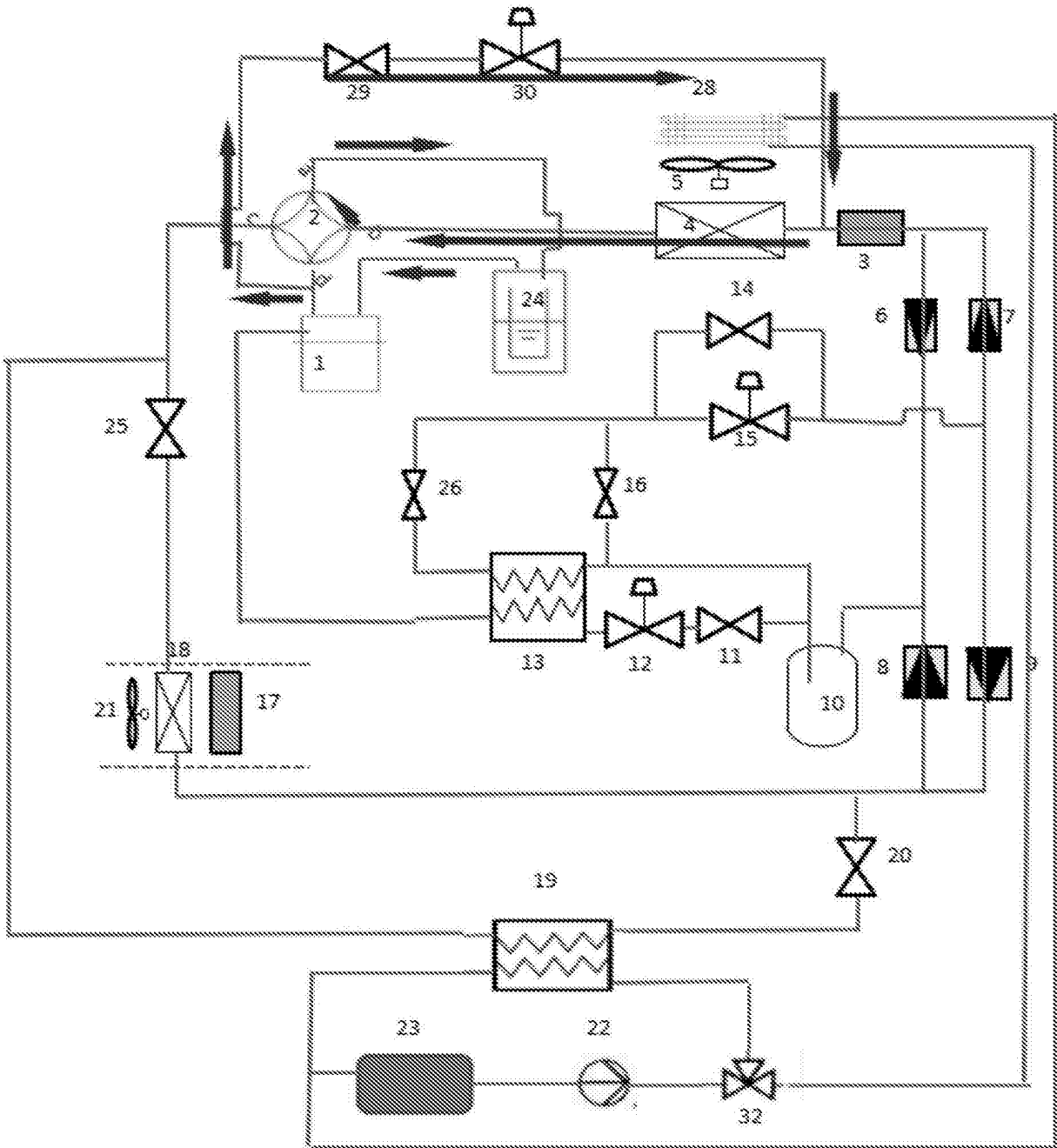


图11

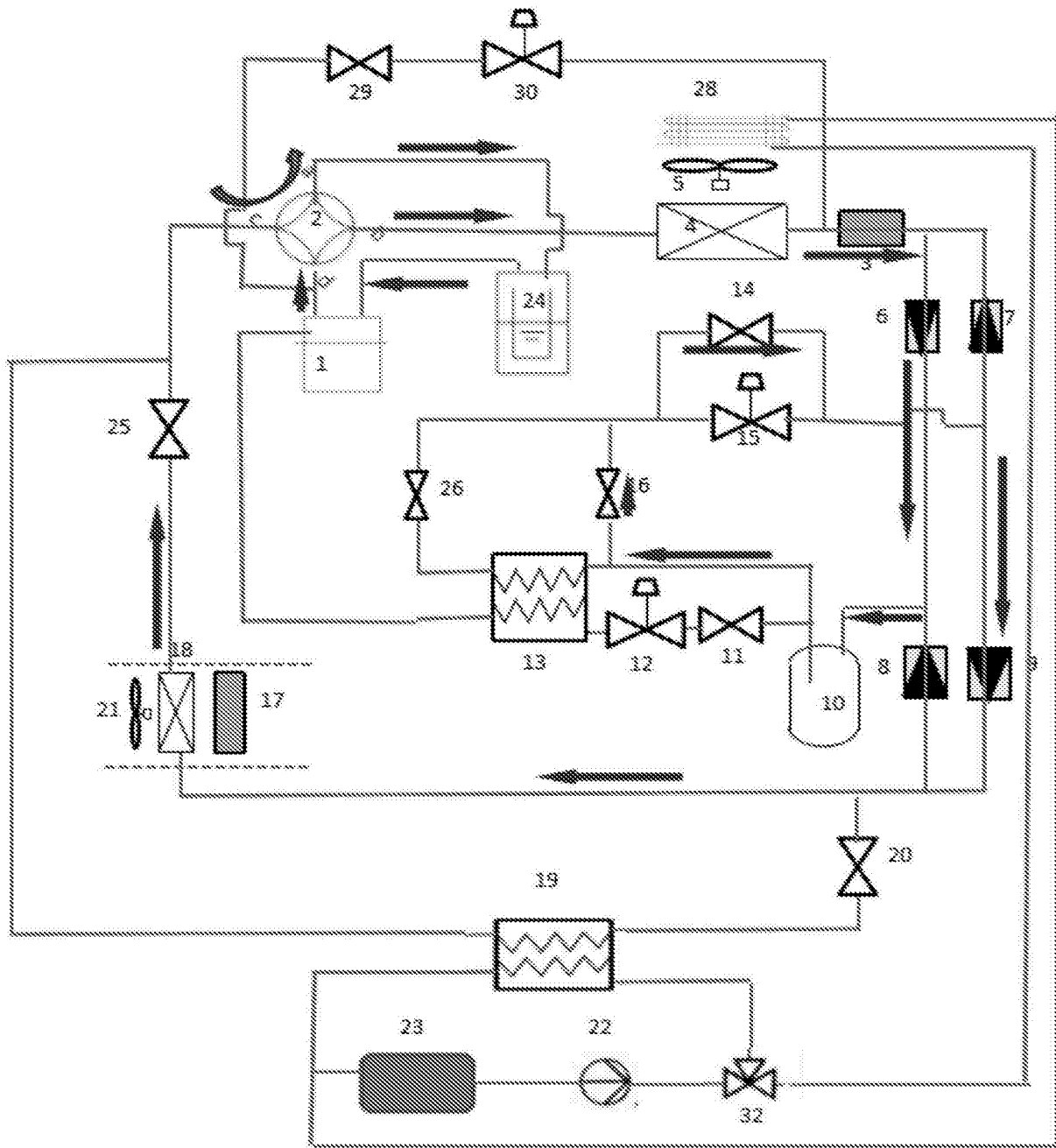


图12

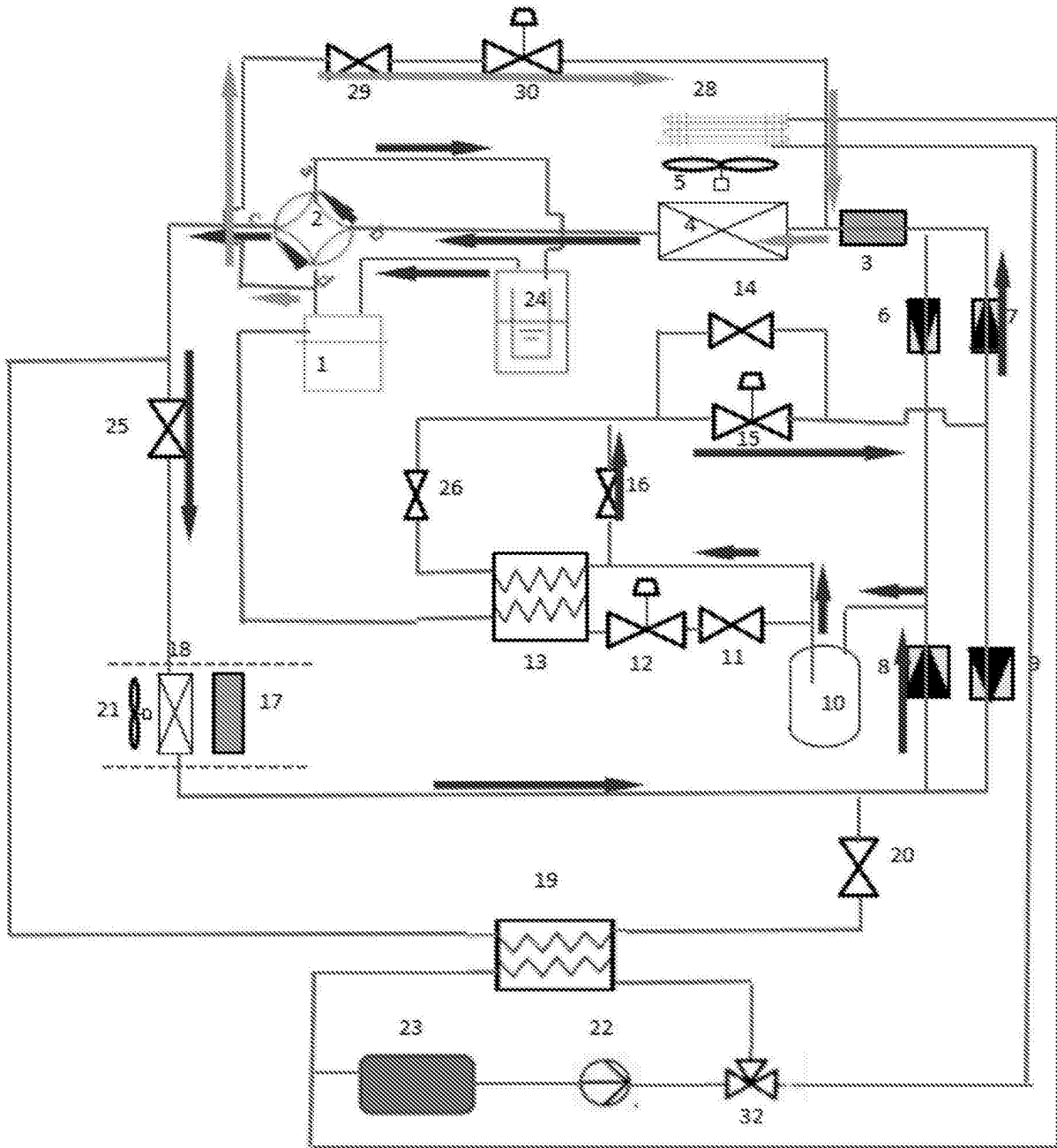


图13

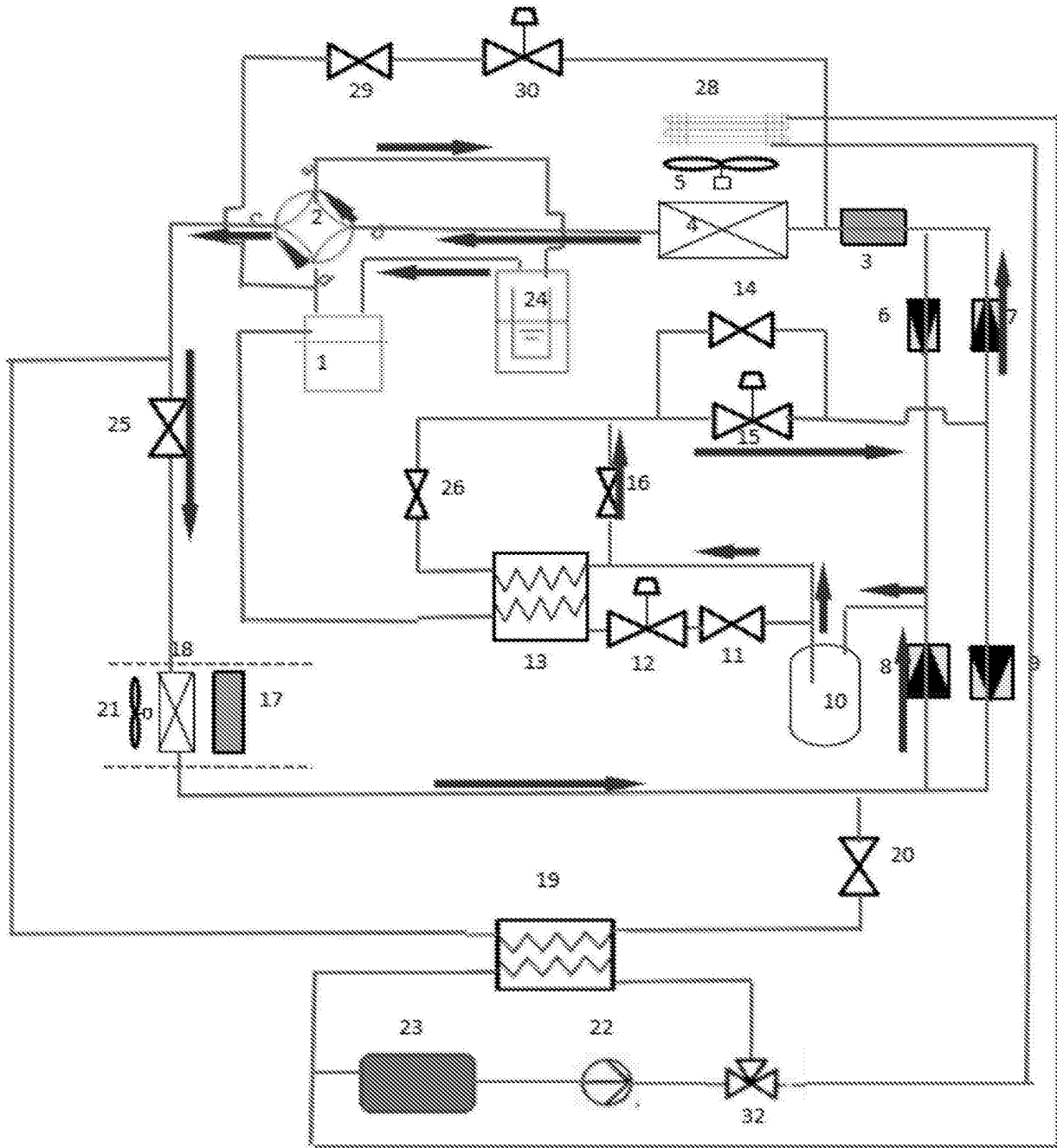


图14