



(12)实用新型专利

(10)授权公告号 CN 206194868 U

(45)授权公告日 2017.05.24

(21)申请号 201621174235.3

(22)申请日 2016.11.02

(73)专利权人 上海重塑能源科技有限公司
地址 201804 上海市嘉定区翔江公路3333号8幢1层

(72)发明人 孙北 林琦 胡哲

(74)专利代理机构 上海科盛知识产权代理有限公司 31225
代理人 叶敏华

(51)Int.Cl.
H01M 8/04089(2016.01)
H01M 8/04007(2016.01)
H01M 8/04664(2016.01)

(ESM)同样的发明创造已同日申请发明专利

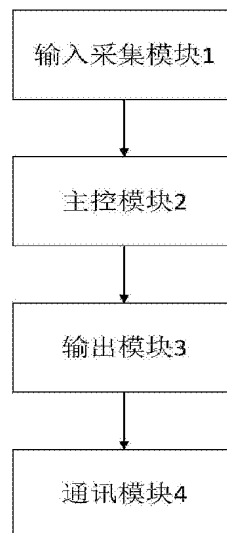
权利要求书1页 说明书3页 附图1页

(54)实用新型名称

一种用于氢燃料电池车的集中式氢热管理控制系统

(57)摘要

本实用新型涉及一种用于氢燃料电池车的集中式氢热管理控制系统,包括输入采集模块、主控模块、输出模块和通讯模块,所述输入采集模块分别与氢系统和热系统连接,所述主控模块分别与输入采集模块和输出模块连接,所述输出模块与通讯模块连接,所述通讯模块分别与输出模块、氢系统和热系统连接。与现有技术相比,本实用新型具有集中管理、集成程度高、节省成本以及适用范围广等优点。



1. 一种用于氢燃料电池车的集中式氢热管理控制系统,其特征在于,包括输入采集模块、主控模块、输出模块和通讯模块,所述输入采集模块分别与氢系统和热系统连接,所述主控模块分别与输入采集模块和输出模块连接,所述输出模块与通讯模块连接,所述通讯模块分别与输出模块、氢系统和热系统连接。

2. 根据权利要求1所述的一种用于氢燃料电池车的集中式氢热管理控制系统,其特征在于,所述氢系统包括氢瓶和氢气管路,所述热系统包括燃料电池、整车零部件、风扇和水泵。

3. 根据权利要求1所述的一种用于氢燃料电池车的集中式氢热管理控制系统,其特征在于,所述输入采集模块包括传感器组件和AD转换器,所述传感器组件分别与氢系统和热系统连接,所述AD转换器分别与传感器组件和主控模块连接。

4. 根据权利要求3所述的一种用于氢燃料电池车的集中式氢热管理控制系统,其特征在于,所述传感器组件包括温度传感器、压力传感器和氢泄漏传感器。

5. 根据权利要求1所述的一种用于氢燃料电池车的集中式氢热管理控制系统,其特征在于,所述主控模块包括信号处理组件和MCU控制器,所述信号处理组件与输入采集模块连接,所述MCU控制器分别与信号处理组件和输出模块连接。

6. 根据权利要求5所述的一种用于氢燃料电池车的集中式氢热管理控制系统,其特征在于,所述信号处理组件包括依次连接的数字滤波器和PWM调制器,所述数字滤波器与输入采集模块连接,所述PWM调制器与MCU控制器连接。

7. 根据权利要求1所述的一种用于氢燃料电池车的集中式氢热管理控制系统,其特征在于,所述输出模块包括多通道集成芯片、低边驱动器和高边驱动器,所述多通道集成芯片与主控模块连接,所述低边驱动器和高边驱动器均分别与多通道集成芯片和通讯模块连接。

8. 根据权利要求1所述的一种用于氢燃料电池车的集中式氢热管理控制系统,其特征在于,所述通讯模块包括CAN总线接口。

9. 根据权利要求1所述的一种用于氢燃料电池车的集中式氢热管理控制系统,其特征在于,还包括机械外壳,所述机械外壳覆盖于输入采集模块、主控模块、输出模块和通讯模块外侧,所述机械外壳满足IP67防护等级。

一种用于氢燃料电池车的集中式氢热管理控制系统

技术领域

[0001] 本实用新型涉及氢燃料电池车领域,尤其是涉及一种用于氢燃料电池车的集中式氢热管理控制系统。

背景技术

[0002] 随着氢燃料电池车的推广,针对于燃料电池车用的氢管理和热管理系统要求越来越高。目前市场上多用在其他系统上应用的控制器平台,快速原型开发产品,以及单独为热管理系统设计的控制器产品来实现,存在硬件资源匹配不合适,成本浪费;产品可靠性差,无法满足车用要求的问题。由于根据氢系统,以及热管理系统控制被控对象特性,目前急需,也有必要为氢燃料电池车用的氢管理,以及热管理系统,开发一个集中式的控制器产品。

实用新型内容

[0003] 本实用新型的目的就是为了克服上述现有技术存在的缺陷而提供一种用于氢燃料电池车的集中式氢热管理控制系统。

[0004] 本实用新型的目的可以通过以下技术方案来实现:

[0005] 一种用于氢燃料电池车的集中式氢热管理控制系统,包括输入采集模块、主控模块、输出模块和通讯模块,所述输入采集模块分别与氢系统和热系统连接,所述主控模块分别与输入采集模块和输出模块连接,所述输出模块与通讯模块连接,所述通讯模块分别与输出模块、氢系统和热系统连接。

[0006] 所述氢系统包括氢瓶和氢气管路,所述热系统包括燃料电池、整车零部件、风扇和水泵。

[0007] 所述输入采集模块包括传感器组件和AD转换器,所述传感器组件分别与氢系统和热系统连接,所述AD转换器分别与传感器组件和主控模块连接。

[0008] 所述传感器组件包括温度传感器、压力传感器和氢泄漏传感器。

[0009] 所述主控模块包括信号处理组件和MCU控制器,所述信号处理组件与输入采集模块连接,所述MCU控制器分别与信号处理组件和输出模块连接。

[0010] 所述信号处理组件包括依次连接的数字滤波器和PWM调制器,所述数字滤波器与输入采集模块连接,所述PWM调制器与MCU控制器连接。

[0011] 所述输出模块包括多通道集成芯片、低边驱动器和高边驱动器,所述多通道集成芯片与主控模块连接,所述低边驱动器和高边驱动器均分别与多通道集成芯片和通讯模块连接。

[0012] 所述通讯模块包括CAN总线接口。

[0013] 还包括机械外壳,所述机械外壳覆盖于输入采集模块、主控模块、输出模块和通讯模块外侧,所述机械外壳满足IP67防护等级。

[0014] 与现有技术相比,本实用新型具有以下有益效果:

[0015] (1) 通过主控模块集中监控管理氢系统和热系统,能够集中监控,协同管理散热系统以及氢系统的相关传感器,以及执行器,保证与整车其他控制器节点的通信统一,同步,最大提高了系统的可靠性。

[0016] (2) 由于本系统既可以实现氢管理也可以实现热管理,因此可以根据控制需求应用于不同的场合,同时本系统充分考虑了燃料电池乘用车、客车以及物流车的资源需求,能够完全适用于各类燃料电池车型平台,并且可以根据实际需求进行灵活的配置。

[0017] (3) 主控模块中的MCU控制器可以根据传感器的信号判断氢系统和热系统的状态,因此可以实现对氢燃料电池车的故障诊断,同时在诊断出故障时生成相应的控制信号控制系统排除故障,自动化程度高,实时性强。

[0018] (4) 通过对传感器检测到的信号进行模数转换、滤波以及PWM调制,保证了主控模块接收到的信号的准确性,进而提高了系统的控制精度。

[0019] (5) 在系统外部设置有机壳外壳,满足IP67防护等级,保证了系统的安全性。

附图说明

[0020] 图1为本实用新型的结构示意图;

[0021] 图2为本实用新型的外观示意图;

[0022] 其中,1为输入采集模块,2为主控模块,3为输出模块,4为通讯模块。

具体实施方式

[0023] 下面结合附图和具体实施例对本实用新型进行详细说明。本实施例以本实用新型技术方案为前提进行实施,给出了详细的实施方式和具体的操作过程,但本实用新型的保护范围不限于下述的实施例。

[0024] 如图1和图2所示,本实施例提供了一种用于氢燃料电池车的集中式氢热管理控制系统,包括:输入采集模块1,分别与氢系统(包括氢瓶和氢气管路)和热系统(包括燃料电池、整车零部件、风扇和水泵)连接,用于实时采集氢系统和热系统的工作信息并转换成数字信号;主控模块2,与输入采集模块1连接,用于接收并处理从输入采集模块1接收到的数字信号并根据协议对其进行解析,得到氢系统和热系统的状态,并根据氢系统和热系统的状态生成氢系统控制指令和热系统控制指令;输出模块3,与主控模块2连接,根据主控模块2生成的氢系统控制指令和热系统控制指令,生成相应的氢系统驱动信号和热系统驱动信号;通讯模块4,分别与输出模块3、氢系统和热系统连接,同时在整个氢燃料电池车上,作为通信的节点,完成信号的传输。

[0025] 其中,输入采集模块1包括:传感器组件,分别与氢系统和热系统连接,用于采集氢系统和热系统的工作信息;AD转换器,分别与传感器组件和主控模块2连接,用于将采集到的氢系统和热系统的工作信息转换成数字信号,并将其传输至主控模块2。传感器组件包括温度传感器、压力传感器和氢泄漏传感器。主控模块2包括:信号处理组件,与输入采集模块1连接,用于将接收到的数字信号进行滤波和脉冲调制;MCU控制器,分别与信号处理组件和输出模块3连接,用于根据信号处理组件的输出结果进行计算,生成氢系统控制指令和热系统控制指令并传输至输出模块3,氢系统控制指令包括氢瓶瓶阀开闭指令,热系统控制指令包括风扇开关控制指令和水泵开关控制指令。信号处理组件包括依次连接的数字滤波器和

PWM调制器,数字滤波器与输入采集模块连接,PWM调制器与MCU控制器连接。输出模块包括多通道集成芯片、低边驱动器和高边驱动器,多通道集成芯片与主控模块连接,低边驱动器和高边驱动器均分别与多通道集成芯片和通讯模块连接。通讯模块4包括CAN总线接口。上述氢燃料电池车的集中式氢热管理控制系统还包括机械外壳,该机械外壳覆盖于输入采集模块1、主控模块2、输出模块3和通讯模块4外侧,满足IP67防护等级。

[0026] 本系统的工作原理具体为:输入采集模块1中的传感器组件首先实时监控氢系统中的氢瓶温度、压力和管道氢气压力、氢泄漏传感器等信号,同时监控整车零部件系统、燃料电池温度以及整车环境温度状态,继而通过实际上是一个模数转换电路的AD转换器转换成数字信号,转换后的数字信号经信号处理组件的数字滤波器和PWM调制器处理后,传输至MCU控制器,MCU控制器根据接收到的信号,实时计算氢气剩余量并判断当前车辆各零部件和燃料电池温度,对氢系统和热系统集中进行故障诊断,在确认有故障发生时,第一时间做出反应,一方面生成氢系统控制指令,另一方面生成热系统控制指令,传输至输出模块3的多通道集成芯片、低边驱动和高边驱动生成氢系统驱动信号和热系统驱动系统,控制氢瓶阀的开闭、风扇的运转和水泵的开关等一方面确保氢系统安全可靠的运行,另一方面也控制车内各个零部件以及燃料电池等工作在合理的温度范围内。

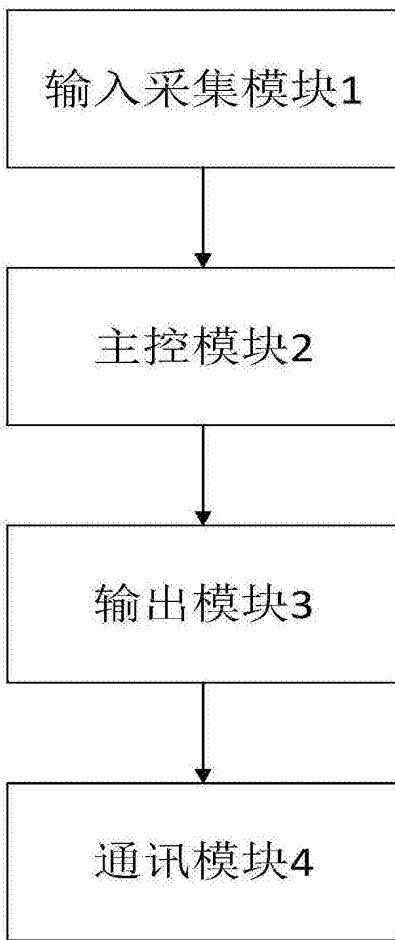


图1

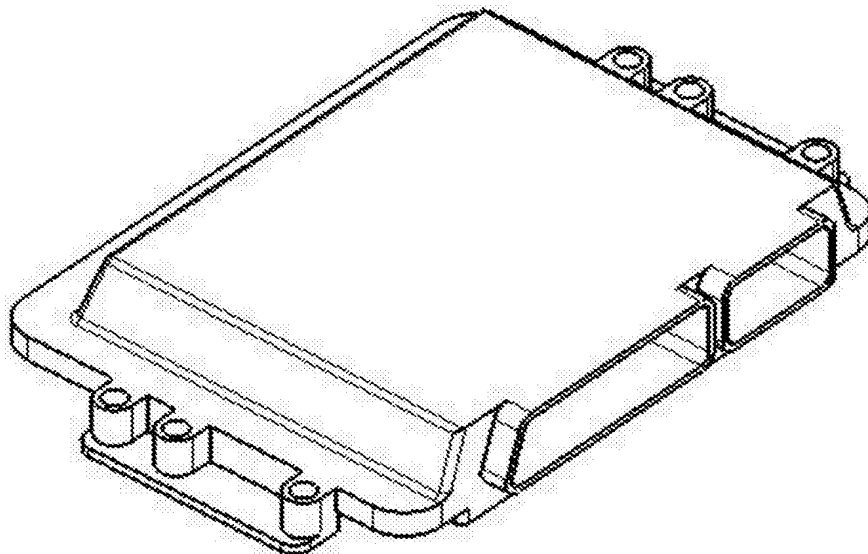


图2