



# (12)实用新型专利

(10)授权公告号 CN 206220158 U

(45)授权公告日 2017.06.06

(21)申请号 201621233291.X

(22)申请日 2016.11.16

(73)专利权人 杭州蓝力电动科技有限公司  
地址 310000 浙江省杭州市余杭区仓前街  
道绿汀路1号3幢360室

(72)发明人 刘昱 柯坚 于兰英

(74)专利代理机构 成都市辅君专利代理有限公司 51120

代理人 张堰黎

(51)Int. Cl.

E02F 9/08(2006.01)

E02F 9/20(2006.01)

(ESM)同样的发明创造已同日申请发明专利

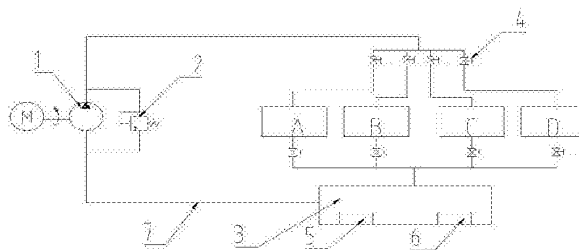
权利要求书1页 说明书5页 附图2页

## (54)实用新型名称

一种电动工程机械的热管理系统

## (57)摘要

本实用新型公开了一种电动工程机械的热管理系统。包括由管道、水泵、水箱和水箱水温控制装置组成闭循环水冷却系统,闭循环水冷却系统向电机及油泵、油箱、控制系统、驾驶室的热交换装置提供冷却水;供水结构包括并联、串联、混合连接方式,还设置电机风冷、循环水冷却系统。本实用新型工程机械为全电动机械,实现了在特殊环境如隧道等环境的环保、无尾气排放及静音工作;电机效率高于发动机;本实用新型冷却水系统为闭式系统,采用一套循环冷却系统向各机械结构部分提供冷源,只需要通过合理布置冷却管道壳实现机械各结构的热交换,简化了整体的机械结构,冷却水在集中的水箱中设置冷却器和加热器完成降温或加热,提高了能源利用效率。



1. 一种电动工程机械的热管理系统；

包括：

电机及其驱动的油泵，是工程机械的动力源，为工作装置提供高压油；

油箱，为油泵提供循环使用的液压油并且接受从工作装置回流的液压油；

控制系统，包括各电器控制部件；

驾驶室，工程机械操作空间；

其特征在于：还包括冷却系统，所述冷却系统由管道、水泵、水箱和水箱水温控制装置组成闭循环水冷却系统；

所述电机及油泵包括热交换装置，由闭循环水冷却系统提供冷却水；

所述油箱包括热交换装置，由闭循环水冷却系统提供冷却水；

所述控制系统包括热交换装置，由闭循环水冷却系统提供冷却水；

所述驾驶室包括热交换装置，由闭循环水冷却系统提供冷却水。

2. 根据权利要求1所述的电动工程机械的热管理系统，其特征在于：所述闭循环水冷却系统的水箱水温控制装置包括压缩机及其冷媒组成的冷却器和对水箱水进行加热的加热器。

3. 根据权利要求2所述的电动工程机械的热管理系统，其特征在于：所述闭循环水冷却系统分别独立平行向各发热部件设置的热交换装置提供冷却水。

4. 根据权利要求2所述的电动工程机械的热管理系统，其特征在于：所述闭循环水冷却系统依次顺序向驾驶室热交换器、液压油热交换器、控制系统热交换器、电机及油泵热交换器提供冷却水。

5. 根据权利要求2所述的电动工程机械的热管理系统，其特征在于：所述闭循环水冷却系统向混合联通的各热交换器提供冷却水，所述混合联通是驾驶室热交换器与液压油热交换器串联联通、控制系统热交换器与电机及油泵热交换器串联联通后两路再并联构成。

6. 根据权利要求1至5任一项所述的电动工程机械的热管理系统，其特征在于：所述电机是水冷电机，冷却水有由闭循环水冷却系统提供。

7. 根据权利要求6所述的电动工程机械的热管理系统，其特征在于：所述电机设置有强制风冷系统，风冷系统包括风扇和通风通道，电机置于通风通道中，电机的热交换器置于电机和风扇附近，风扇由自带的电机驱动或由双出轴电机驱动。

8. 根据权利要求6所述的电动工程机械的热管理系统，其特征在于：所述闭循环水冷却系统水泵出口处设置有压力控制阀。

9. 根据权利要求6所述的电动工程机械的热管理系统，其特征在于：所述闭循环水冷却系统中的一路或多路热交换器的入水口前和出水口后方均安装有用于开启或关闭、以及调节各路热交换器的水流量的开关阀。

10. 根据权利要求6所述的电动工程机械的热管理系统，其特征在于：所述驾驶室设置有用于强化空气流通的风扇，风扇出风口设置于驾驶室热交换器入风口。

## 一种电动工程机械的热管理系统

### 技术领域

[0001] 本实用新型属于机械设计技术领域,尤其属于工程机械设计技术领域,特别涉及一种电驱动工程机械的热管理系统。

### 背景技术

[0002] 现有工程机械主要以燃油发动机为动力为机械作业提供动力,并为工程机械自身用电器发电提供电力支持。燃油机组的噪音、功耗、废气污染等问题均不能满足现有工程环境的要求,电动工程机械作为一种解决方案已越来越多地应用于工程作业中,如电动挖掘机等大型工程机械已通过移动受电或自带蓄电池供电方式应用于工程作业中。

[0003] 以燃油发动机为动力的工程机械,其排放热功率消耗大,并多以扩散型的风扇排风散热为设备降温,工程机械设备的工作环境及其设备各工作单元的温控效果差。

[0004] 电驱动的工程机械其噪音、功耗、废气污染等问题得到了较好的解决,但针对工作环境及其设备各工作单元温度控制多采用各自独立的系统,使现有的电动工程机械管路复杂,设备系统集成化低,整体机械成本高,效率不能满足需要。

### 发明内容

[0005] 本实用新型根据现有技术的不足公开了一种电动工程机械的热管理系统。本实用新型要解决的技术问题是提供一种应用于电动工程机械、对机械各设备单元进行集成管理并进行温度控制的热管理系统。

[0006] 本实用新型通过以下技术方案实现:

[0007] 电动工程机械的热管理系统;

[0008] 包括:

[0009] 电机及其驱动的油泵,是工程机械的动力源,为工作装置提供高压油;

[0010] 油箱,为油泵提供循环使用的液压油并且接受从工作装置回流的液压油;

[0011] 控制系统,包括各电器控制部件;

[0012] 驾驶室,工程机械操作空间;

[0013] 其特征在于:还包括冷却系统,所述冷却系统由管道、水泵、水箱和水箱水温控制装置组成闭循环水冷却系统;

[0014] 所述电机及油泵包括热交换装置,由闭循环水冷却系统提供冷却水;

[0015] 所述油箱包括热交换装置,由闭循环水冷却系统提供冷却水;

[0016] 所述控制系统包括热交换装置,由闭循环水冷却系统提供冷却水;

[0017] 所述驾驶室包括热交换装置,由闭循环水冷却系统提供冷却水。

[0018] 所述闭循环水冷却系统的水箱水温控制装置包括压缩机及其冷媒组成的冷却器和对水箱水进行加热的加热器。

[0019] 本实用新型一种冷却结构方式是闭循环水冷却系统分别独立平行向各发热部件设置的热交换装置提供冷却水。

[0020] 本实用新型另一种冷却结构方式是所述闭循环水冷却系统依次顺序向驾驶室热交换器、液压油热交换器、控制系统热交换器、电机及油泵热交换器提供冷却水。

[0021] 本实用新型还有一种冷却结构方式是闭循环水冷却系统向混合联通的各热交换器提供冷却水,所述混合联通是驾驶室热交换器与液压油热交换器串联联通、控制系统热交换器与电机及油泵热交换器串联联通后两路再并联构成。

[0022] 本实用新型所述电机还设置有强制风冷系统,风冷系统包括风扇和通风通道,电机置于通风通道中,电机的热交换器置于电机和风扇附近,风扇由自带的电机驱动或由双出轴电机驱动

[0023] 所述闭循环水冷却系统水泵出口处设置有压力控制阀。

[0024] 所述闭循环水冷却系统中的一路或多路热交换器的入水口前均安装有用于开启或关闭、以及调节各路热交换器的水流量开关阀。

[0025] 所述闭循环水冷却系统中一路或多路热交换器的出水口后方均安装有用于开启或关闭、以及调节各路热交换器的水流量开关阀。

[0026] 所述驾驶室还设置有用于强化空气流通的风扇,风扇出风口设置于驾驶室热交换器入风口。

[0027] 本实用新型电机是夹套结构或浸泡结构的水冷电机。所谓夹套结构水冷电机是冷却水的冷却通路设置在电机壳体或散热部件中;所谓浸泡结构的水冷电机是直接将电机浸泡在冷媒中、或将电机浸泡在冷却油中,再对冷却油进行冷却降温的结构。

[0028] 所述电机还包括了电机的强制风冷系统,风冷系统包括风扇和通风通道,电机置于通风通道中,电机的热交换器置于电机和风扇附近,风扇使空气对流,降低风道中的环境温度,并使电机均匀散热,提高电机的散热效果。风扇可以由自带的电机驱动,也可以由双出轴电机驱动。

[0029] 驾驶室也可以采用强化风冷方案:将风扇先吹向驾驶室的热交换器或风机入风口,然后通过风口将冷风、或热风均匀地散布在驾驶室。

[0030] 油泵包括夹套结构的水冷装置或浸泡结构的水冷装置。该结构与水冷电机的冷却结果类似。

[0031] 油箱包括夹套结构的水冷装置或设置在油箱中盘管结构的水冷装置。夹套结构的油箱是将油箱表面设置冷却水夹层结构,盘管结构是将冷却水流经的轨道直接浸没在油箱中实现对油的冷却。

[0032] 控制系统中发热部件的水冷装置面板结构是由导热材料制成面板、面板与水冷盘管及其散热翅片固定构成。作为电动工程机械,大功率电器应用较多,控制部件发热现象普遍,为了防止过热,并将各控制部件能够更小型化地集成在控制面板上,本实用新型将发热部件设置在具有冷窝的面板结构上,面板由导热材料制成,面板与水冷盘管及其散热翅片固定形成散热结构,在面板上还可以设置专用的发热部件固定座,固定座即所谓冷窝用于固定发热部件,固定座表面下直接设置散热翅片或冷却盘管。

[0033] 本实用新型还可以将控制室水循环温度调节装置设置于闭循环水冷却系统循环水入口前端,该结构仅作保暖功能。

[0034] 本实用新型有益性:本实用新型工程机械为全电动机械,实现了在特殊环境如隧道等环境的环保、无尾气排放及静音工作;电机效率高于发动机;本实用新型冷却水系统为

闭式系统,采用一套循环冷却系统向各机械结构部分提供冷源,只需要通过合理布置冷却管道壳实现机械各结构的热交换,简化了整体的机械结构,冷却水在集中的水箱中设置冷却器和加热器完成降温或加热,提高了能源利用效率。

### 附图说明

[0035] 图1是本实用新型热管理系统并联连接原理示意图;

[0036] 图2是本实用新型热管理系统串联连接原理示意图;

[0037] 图3是本实用新型热管理系统混合连接原理示意图;

[0038] 图4是电机强制风冷系统独立风扇结构;

[0039] 图5是电机强制风冷系统双出轴风扇结构一;

[0040] 图6是电机强制风冷系统双出轴风扇结构二。

[0041] 图中,1是水泵,2是压力控制阀,3是水箱,4是开关阀,5是冷却器,6是加热器,7是管道,8是风扇,9是电机,A是电机热交换器,B是控制系统热交换器,C是液压油热交换器,D是驾驶室热交换器,M是水泵马达。

### 具体实施方式

[0042] 下面通过实施例对本实用新型进行具体的描述,本实施例只用于对本实用新型进行进一步的说明,但不能理解为对本实用新型保护范围的限制,本领域的技术人员根据上述本实用新型的内容作出的一些非本质的改进和调整也属于本实用新型保护的范围。

[0043] 实施例1

[0044] 本例为并联结构方式的热管理系统,如图1所示:

[0045] 电机及其驱动的油泵,是工程机械的动力源,提供工作动力。本实用新型电机的动力电源可以来自外接电源,如移动供电车,电网电源等;油泵,由电机驱动为工程机械各工作臂提供工作动力。电机及其驱动的油泵还包括热交换装置,由闭循环水冷却系统提供冷却水;

[0046] 为了进一步提高电机的冷却效果,电机还可以包括风冷系统,风冷系统包括风扇和通风通道,电机置于通风通道中,电机的热交换器置于电机和风扇附近,风扇由自带的电机驱动或由双出轴电机驱动,附图中,图4是电机强制风冷系统独立风扇结构;图5是电机强制风冷系统双出轴风扇结构一;图6是电机强制风冷系统双出轴风扇结构二。

[0047] 油箱,为油泵提供循环使用的驱动液压油以驱动工作臂工作;油箱包括热交换装置,由闭循环水冷却系统提供冷却水。

[0048] 控制系统,包括各控制部件;控制系统包括热交换装置,由闭循环水冷却系统提供冷却水。

[0049] 驾驶室,工程机械操作空间;驾驶室设置热交换装置,由闭循环水冷却系统提供冷却水。

[0050] 闭循环水冷却系统的水箱热交换器包括压缩机及其冷媒组成的冷却器和对水箱水进行加热的加热器。

[0051] 闭循环水冷却系统分别独立平行向各发热部件设置的热交换装置提供冷却水。

[0052] 为了进一步提高水冷效果,在闭循环水冷却系统的散热器后端设置包括压缩机及

其冷媒组成的冷却器。冷却器可实现对循环系统中的冷却水进一步降温。

[0053] 电机是夹套结构或浸泡结构的水冷电机。所谓夹套结构水冷电机是冷却水的冷却通路设置在电机壳体或散热部件中；所谓浸泡结构的水冷电机是直接将电机浸泡在冷媒中、或将电机浸泡在冷却油中，再对冷却油进行冷却降温的结构。

[0054] 油泵包括夹套结构的水冷装置或浸泡结构的水冷装置。该结构与水冷电机的冷却结果类似。

[0055] 油箱包括夹套结构的水冷装置或设置在油箱中盘管结构的水冷装置。夹套结构的油箱是将油箱表面设置冷却水夹层结构，盘管结构是将冷却水流经的轨道直接浸没在油箱中实现对油的冷却。

[0056] 控制系统中发热部件的水冷装置面板结构是由导热材料制成面板、面板与水冷盘管及其散热翅片固定构成。作为电动工程机械，大功率电器应用较多，控制部件发热现象普遍，为了防止过热，并将各控制部件能够更小型化地集成在控制面板上，本实用新型将发热部件设置在具有冷窝的面板结构上，面板由导热材料制成，面板与水冷盘管及其散热翅片固定形成散热结构，在面板上还可以设置专用的发热部件固定座，固定座即所谓冷窝用于固定发热部件，固定座表面下直接设置散热翅片或冷却盘管。

[0057] 如图1所示，图1表示了一种热管理系统的功能结构示意。由水泵电机M驱动的水泵1入口端通过管道由水箱3吸入冷却水，并将冷却水提供并行方式分别向电机热交换器A、控制系统热交换器B、液压油热交换器C、驾驶室热交换器D输送，各热交换器采用各自独立的前、后阀门4独立控制，热交换后的冷却水回到水箱3，水箱3设置有冷却器5和加热器6，冷却器5包括压缩机及其冷媒，可对水箱3中的冷却水进行冷却降温，加热器6用于特殊需要时对循环水进行加热。

[0058] 实施例2

[0059] 本例为串联结构方式的热管理系统，如图2所示：

[0060] 除各热交换器连接方式与实施例1不同，相应各开关阀4设置不同外，本例其他连接结构方式及其应用与实施例1相同。

[0061] 本例闭循环水冷却系统依次顺序向驾驶室热交换器D、液压油热交换器C、控制系统热交换器B、电机及油泵热交换器A提供冷却水，并在串联结构的前端、后端设置开关阀4。由于各功能系统的产热和降温要求不同，本实用新型在循环冷却的串联结构方式中，采用依次顺序通过驾驶室热交换器D、液压油热交换器C、控制系统热交换器B、电机及油泵热交换器A的结构方式。采用串联结构可以简化回路布置，并满足各个换热器的换热要求，本例结构方式也可以不限定回路中的热交换器的前后顺序和数量。

[0062] 实施例3

[0063] 本例为混合结构方式的热管理系统，如图3所示：

[0064] 除各热交换器连接方式与实施例1不同，相应各开关阀4设置不同外，本例其他连接结构方式及其应用与实施例1相同。

[0065] 本例混合结构方式是：首先驾驶室热交换器D与液压油热交换器C串联联通、控制系统热交换器B与电机及油泵热交换器A串联联通，然后两路再并联构成混合结构方式，并在各串联结构的前端、后端均分别设置开关阀4。

[0066] 采用混合结构方式可以兼顾简化回路布置和各热交换器控制方便两方面的要求，

通过优化本例结构方式可以不限定回路中的热交换器的前后顺序和数量。

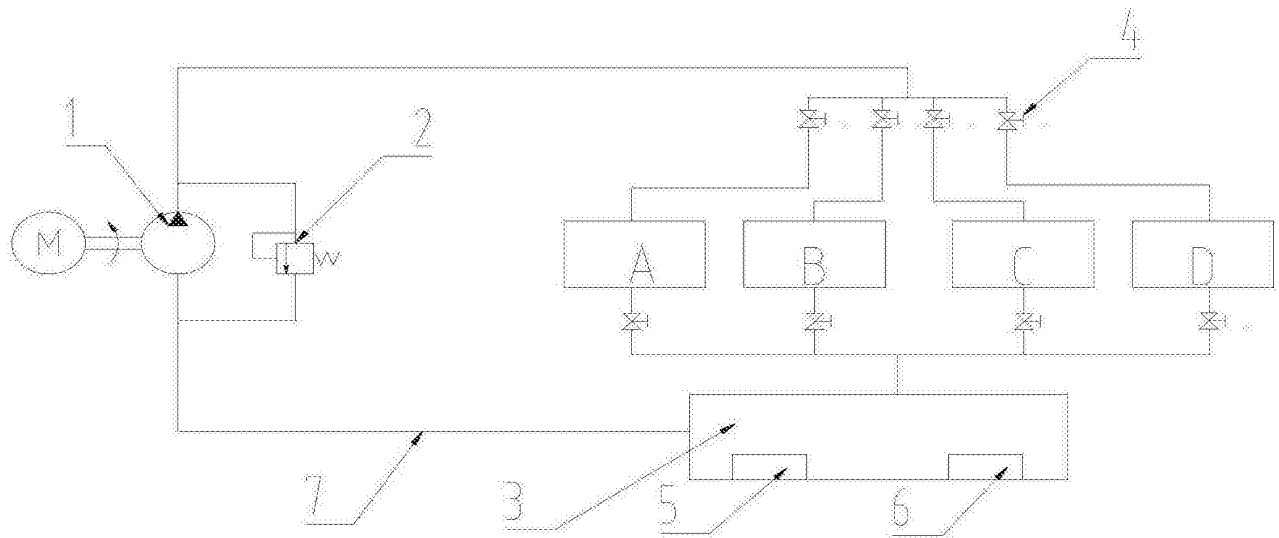


图1

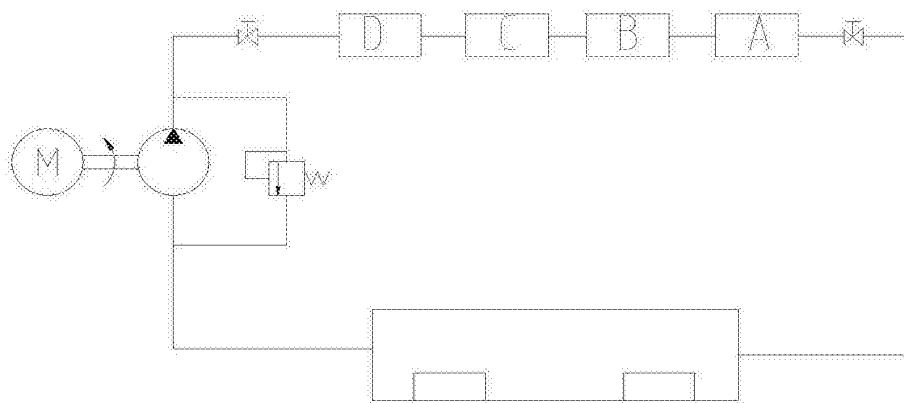


图2

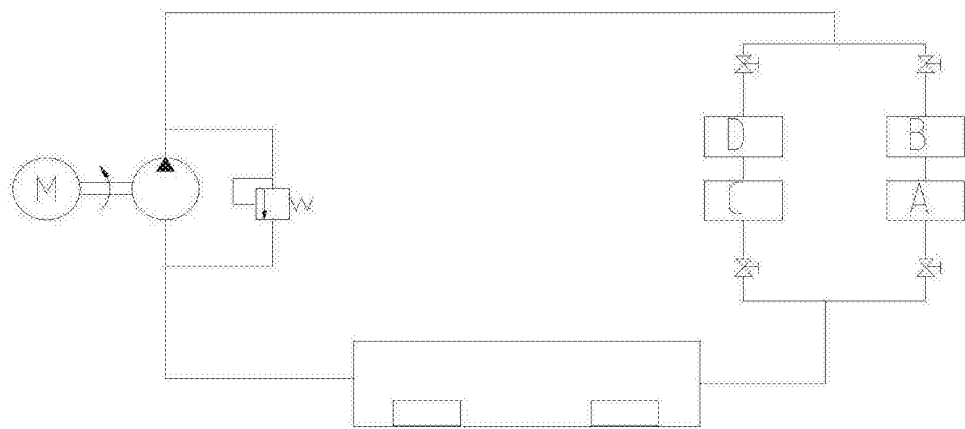


图3



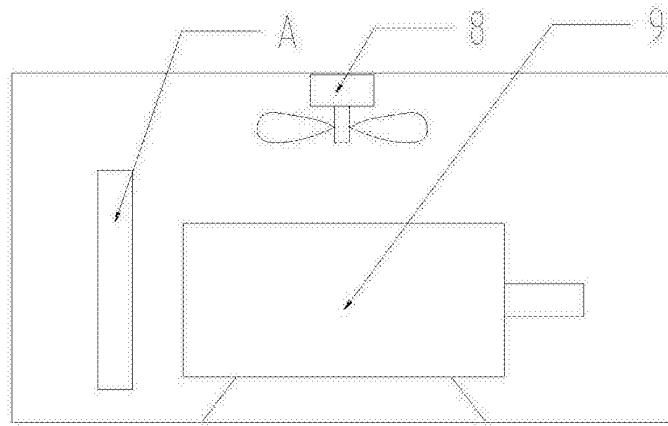


图4

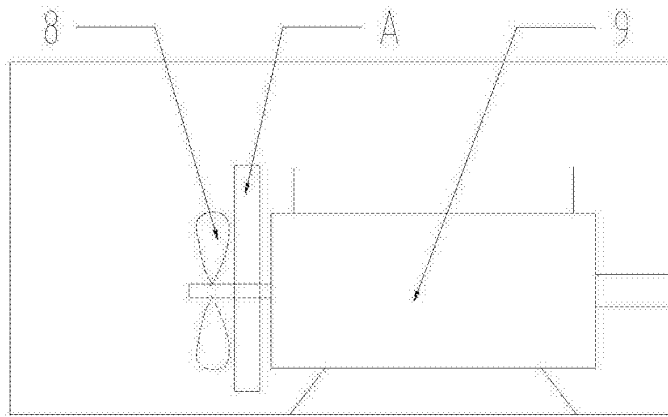


图5

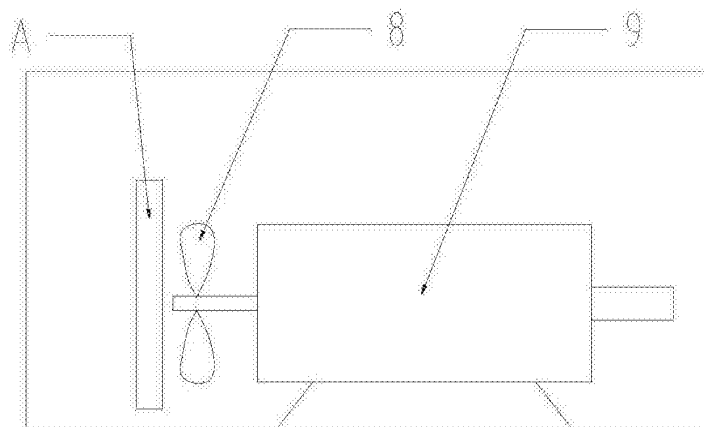


图6