



(12)实用新型专利

(10)授权公告号 CN 206225497 U

(45)授权公告日 2017.06.06

(21)申请号 201621060433.7

(22)申请日 2016.09.18

(73)专利权人 广东工业大学

地址 510062 广东省广州市越秀区东风东
路729号

(72)发明人 司徒文甫 张国庆

(74)专利代理机构 广东广信君达律师事务所
44329

代理人 杨晓松

(51)Int. Cl.

H01M 10/613(2014.01)

H01M 10/625(2014.01)

H01M 10/655(2014.01)

H01M 10/6561(2014.01)

(ESM)同样的发明创造已同日申请发明专利

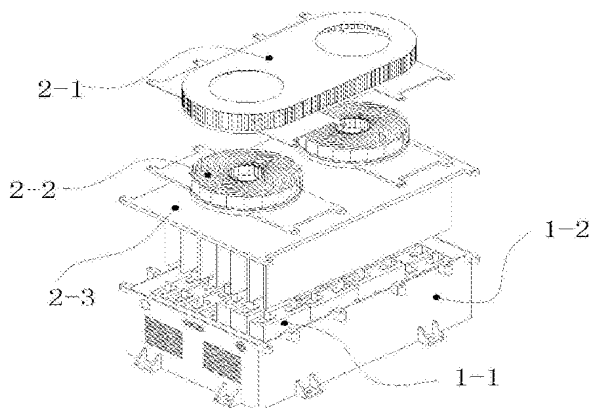
权利要求书1页 说明书3页 附图5页

(54)实用新型名称

一种电池模组

(57)摘要

本实用新型涉及一种电池模组,包括有电池组件和散热组件,电池组件由动力电池和电池箱外壳组成,动力电池置于电池箱外壳内部并按照行列结构整齐排列,散热组件包括桑迪亚散热器外壳、桑迪亚散热器和真空腔均热板,桑迪亚散热器套于桑迪亚散热器外壳内部并紧贴在真空腔均热板顶部,真空腔均热板插入动力电池之间的间隙,与动力电池表面紧密接触;桑迪亚散热器外壳、桑迪亚散热器以及真空腔均热板均通过螺栓与电池箱外壳固定连接。本实用新型结合真空腔均热板和桑迪亚散热器,利用真空高压以及毛细作用传导热和空气轴承式热交换技术,提升电池热管理的散热性能、降低成本,提高电池模组的安全性能、续航能力、比能量和电池模组的能源利用率。



1. 一种电池模组, 它包括有电池组件 (1) 和用于为该电池组件 (1) 散热的散热组件 (2), 所述电池组件 (1) 由动力电池 (1-1) 和电池箱外壳 (1-2) 组成, 动力电池 (1-1) 置于电池箱外壳 (1-2) 内部并按照行列结构整齐排列, 其特征在于: 所述散热组件 (2) 包括有桑迪亚散热器外壳 (2-1)、桑迪亚散热器 (2-2) 以及真空腔均热板 (2-3), 其中, 桑迪亚散热器 (2-2) 套于桑迪亚散热器外壳 (2-1) 内部并紧贴在真空腔均热板 (2-3) 顶部, 真空腔均热板 (2-3) 插入动力电池 (1-1) 之间的间隙, 与动力电池 (1-1) 表面紧密接触; 所述桑迪亚散热器外壳 (2-1)、桑迪亚散热器 (2-2) 以及真空腔均热板 (2-3) 均通过螺栓与电池箱外壳 (1-2) 固定连接。

2. 根据权利要求1所述的一种电池模组, 其特征在于: 所述桑迪亚散热器 (2-2) 由旋转散热鳍片 (2-2-1)、底座 (2-2-2) 以及无刷电机 (2-2-3) 组成; 其中, 旋转散热鳍片 (2-2-1) 以无刷电机 (2-2-3) 为中心绕圆分布, 由无刷电机 (2-2-3) 驱动, 而该无刷电机 (2-2-3) 通过旋转轴与底座 (2-2-2) 固定连接。

3. 根据权利要求1所述的一种电池模组, 其特征在于: 所述真空腔均热板 (2-3) 由散热腔 (2-3-1) 和吸热腔 (2-3-2) 组成, 所述散热腔 (2-3-1) 呈并联排列, 并与吸热腔 (2-3-2) 垂直连接, 该散热腔 (2-3-1) 以及吸热腔 (2-3-2) 内部均设有真空高压毛细层 (3), 所述真空高压毛细层 (3) 紧贴在最外层腔壁 (4) 的内侧。

4. 根据权利要求1所述的一种电池模组, 其特征在于: 所述电池箱外壳 (1-2) 设有正负极引线接口 (1-2-1)、散热百叶窗 (1-2-2)、检测引线接口 (1-2-3)、电池固定槽 (1-2-4) 以及用于固定电池箱外壳 (1-2) 的固定脚 (1-2-5)。

5. 根据权利要求2所述的一种电池模组, 其特征在于: 所述旋转散热鳍片 (2-2-1) 与底座 (2-2-2) 之间存在间隙。

6. 根据权利要求1所述的一种电池模组, 其特征在于: 所述动力电池 (1-1) 通过串并联连接, 为方形电池、软包电池。

一种电池模组

技术领域

[0001] 本实用新型涉及储能器件的技术领域,尤其涉及到一种电池模组。

背景技术

[0002] 随着新能源汽车需求日益增长,电动汽车发生自燃爆炸等安全事故也日趋多发。电动汽车自燃和爆炸,究其原因,除电池本身问题外,控制电池温度的电池热管理系统也有着重要的联系。某种程度上可以说,中国锂电池的质量水平已经不低,在生产规模上更是世界第一,硬件设施已经属于先进水平,但很多电池仍然只有两三年的寿命,一个重要的短板还是在电池热管理,所以电池热管理被视为新能源汽车的核心技术,关系到电动汽车的安全性问题。

[0003] 目前,市场上的电池热管理系统主要是空气冷却和液体冷却两种方式。传统的空气冷却最简单和方便,但其冷却表面换热系数小,换热效率低,难以满足快速散热的要求,另外一种液体冷却方式的管道布置复杂且容易发生泄漏等问题,成本投入高且运行稳定性较差。

[0004] 真空腔均热板技术与热管的原理与理论架构类似,都是利用真空/高压/毛细作用传导热。均热板是一个内壁具微结构的真空腔体,腔体里的冷却液在低真空度的环境中呈现出极高的传热性能。一个 50cm^2 ,6mm厚的真空腔均热板的热传密度可达 $115\text{W}/\text{cm}^2$,是铜热管的10倍以上,真空腔均热板比纯铜基板具有更好的热扩散性能,且尺寸外型非常灵活、可克服了方向性限制,可以全面提升了热管理系统的效能。

[0005] 传统的风冷散热存在“死气”区域,且噪音大、散热效率低,而桑迪亚散热架构采用一种“空气轴承式热交换”技术,桑迪亚散热器由底座、旋转马达和旋转散热鳍片组成,没有了传统的风扇部分,但桑迪亚结构的散热效率比传统热管加鳍片的风冷散热器高出近900倍。

[0006] 倘若企业研发出一种带有真空腔均热板和桑迪亚散热器的电池模组,该企业会因电池模组具有结构简单稳固、散热效率高、占用空间小、能耗低、安全性高、工作噪音低等优点而迅速占领市场。

发明内容

[0007] 本实用新型的目的在于克服现有技术的不足,提供一种结合真空腔均热板和桑迪亚散热器、结构简单稳固、散热效率高、占用空间小、能耗低、安全性高、工作噪音低的电池模组。

[0008] 为实现上述目的,本实用新型所提供的技术方案为:它包括有电池组件和用于为该电池组件散热的散热组件,所述电池组件由动力电池和电池箱外壳组成,动力电池置于电池箱外壳内部并按照行列结构整齐排列,所述散热组件包括有桑迪亚散热器外壳、桑迪亚散热器以及真空腔均热板,其中,桑迪亚散热器套于桑迪亚散热器外壳内部并紧贴在真空腔均热板顶部,真空腔均热板插入动力电池之间的间隙,与动力电池表面紧密接触;所述

桑迪亚散热器外壳、桑迪亚散热器以及真空腔均热板均通过螺栓与电池箱外壳固定连接。

[0009] 进一步地,所述桑迪亚散热器由旋转散热鳍片、底座以及无刷电机组成;其中,旋转散热鳍片以无刷电机为中心绕圆分布,由无刷电机驱动,而该无刷电机通过旋转轴与底座固定连接。

[0010] 进一步地,所述真空腔均热板由散热腔和吸热腔组成,所述散热腔呈并联排列,并与吸热腔垂直连接,该散热腔以及吸热腔内部均设有真空高压毛细层,所述真空高压毛细层紧贴在最外层腔壁的内侧。

[0011] 进一步地,所述电池箱外壳设有正负极引线接口、散热百叶窗、检测引线接口、电池固定槽以及用于固定电池箱外壳的固定脚。

[0012] 进一步地,所述旋转散热鳍片与底座之间存在间隙。

[0013] 进一步地,所述动力电池通过串并联连接,为方形电池、软包电池等。

[0014] 本实用新型采用真空腔均热板,该均热板内设有真空高压毛细层,其利用真空/高压/毛细作用传导热,热传密度是铜热管的10倍以上,比纯铜基板具有更好的热扩散性能,且尺寸外型非常灵活、克服了方向性限制,全面提升了热管理系统的效能。

[0015] 本实用新型中的桑迪亚散热器采用一种空气轴承式热交换技术,其中微小间隙层为桑迪亚散热器上下两部分提供非常优良的机械稳定性和有效的弹簧常数,同面积散热鳍片,桑迪亚结构的散热效率比传统热管加鳍片的风冷散热器高出近900倍,散热效果优良,可大幅度提高热管理系统的传热性能。

[0016] 与现有技术相比,本方案结合真空腔均热板和桑迪亚散热器,利用真空高压以及毛细作用传导热和空气轴承式热交换技术,大幅度提升电池热管理的散热性能、简化模组结构、降低成本,提高电池模组的安全性能、续航能力和比能量,大大提升电池模组的能源利用率。

附图说明

[0017] 图1为本实用新型一种电池模组的立体图;

[0018] 图2为本实用新型一种电池模组的分解图;

[0019] 图3为本实用新型中桑迪亚散热器的结构示意图;

[0020] 图4为本实用新型中桑迪亚散热器的剖视图;

[0021] 图5为图4中A处的局部放大图;

[0022] 图6为本实用新型中真空腔均热板的结构示意图;

[0023] 图7为本实用新型中真空腔均热板的剖视图;

[0024] 图8为图7中B处的局部放大图;

[0025] 图9为本实用新型中电池箱外壳的结构示意图。

[0026] 图中:1—电池组件,1-1—动力电池,1-2—电池箱外壳,1-2-1—正负极引线接口,1-2-2—散热百叶窗,1-2-3—检测引线接口,1-2-4—电池固定槽,1-2-5—固定脚,2—散热组件,2-1—桑迪亚散热器外壳,2-2—桑迪亚散热器,2-2-1—旋转散热鳍片,2-2-2—底座,2-2-3—无刷电机,2-3—真空腔均热板,2-3-1—散热腔,2-3-2—吸热腔,3—真空高压毛细层,4—腔壁。

具体实施方式

[0027] 下面结合具体实施例对本实用新型作进一步说明：

[0028] 参见附图1至2所示，本实施例所述的一种电池模组，它包括有电池组件1和用于为该电池组件1散热的散热组件2，所述电池组件1由动力电池1-1和电池箱外壳1-2组成，动力电池1-1置于电池箱外壳1-2内部并按照行列结构整齐排列，所述散热组件2包括有桑迪亚散热器外壳2-1、桑迪亚散热器2-2以及真空腔均热板2-3，其中，桑迪亚散热器2-2套于桑迪亚散热器外壳2-1内部并紧贴在真空腔均热板2-3顶部，真空腔均热板2-3插入动力电池1-1之间的间隙，与动力电池1-1表面紧密接触；所述桑迪亚散热器外壳2-1、桑迪亚散热器2-2以及真空腔均热板2-3均通过螺栓与电池箱外壳1-2固定连接。

[0029] 所述动力电池1-1通过串并联连接，采用方形电池。

[0030] 参见附图3至5所示，本实施例所述桑迪亚散热器2-2由旋转散热鳍片2-2-1、底座2-2-2以及无刷电机2-2-3组成；其中，旋转散热鳍片2-2-1以无刷电机2-2-3为中心绕圆分布，由无刷电机2-2-3驱动，而该无刷电机2-2-3通过旋转轴与底座2-2-2固定连接；工作时，无刷电机2-2-3驱动旋转散热鳍片2-2-1高速旋转，空气被吸入桑迪亚散热器2-2圆形中间没有鳍片的部分，然后以圆点为中心，空气呈放射性散开，被离心力抽离到密集的旋转散热鳍片2-2-1当中，然后带着热量离开桑迪亚散热器2-2。旋转结构高速逆时针旋转，产生强大的离心力，借助流线型设计和离心力，将包裹在旋转散热鳍片2-2-1周围的死气层撕裂、压缩，且有效避免污垢的沉积；在无刷电机2-2-3高速转动的过程中，由于旋转散热鳍片2-2-1与底座2-2-2之间存在间隙，避免了金属间的摩擦，提高了换热效率和机械稳定性，降低了噪音，当间隙足够小，且对流速度非常快的时候，其热传导效率将提升数倍，这种微小间隙层为桑迪亚散热器2-2上下两部分提供非常优良的机械稳定性和有效的弹簧常数，在同面积散热鳍片的情况下，桑迪亚结构的散热效率比传统热管加鳍片的风冷散热器高出近900倍。

[0031] 参见附图6至8所示，本实施例所述真空腔均热板2-3由散热腔2-3-1和吸热腔2-3-2组成，所述散热腔2-3-1呈并联排列，并与吸热腔2-3-2垂直连接，该散热腔2-3-1以及吸热腔2-3-2内部均设有真空高压毛细层3，真空高压毛细层3紧贴在最外层腔壁4的内侧，真空高压毛细层3里的冷却液在低真空度的环境中呈现出极高的传热性能，利用真空/高压/毛细作用传导热，其热传密度是铜热管的10倍以上，比纯铜基板具有更好的热扩散性能，且尺寸外型非常灵活、克服了方向性限制，全面提升了热管理系统的效能。

[0032] 参见附图9所示，本实施例所述电池箱外壳1-2设有正负极引线接口1-2-1、散热百叶窗1-2-2、检测引线接口1-2-3、电池固定槽1-2-4以及用于固定电池箱外壳1-2的固定脚1-2-5。

[0033] 本实施例结合真空腔均热板2-3和桑迪亚散热器2-2，利用真空高压以及毛细作用传导热和空气轴承式热交换技术，大幅度提升电池热管理的散热性能、简化模组结构、降低成本，提高电池模组的安全性能、续航能力和比能量，大大提升电池模组的能源利用率。

[0034] 以上所述之实施例子只为本实用新型之较佳实施例，并非以此限制本实用新型的实施范围，故凡依本实用新型之形状、原理所作的变化，均应涵盖在本实用新型的保护范围内。

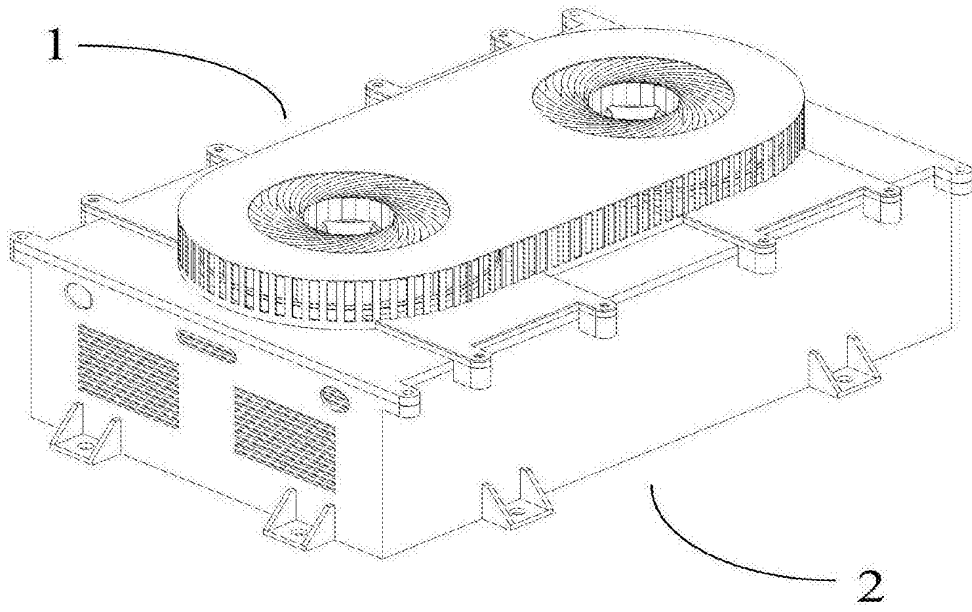


图1

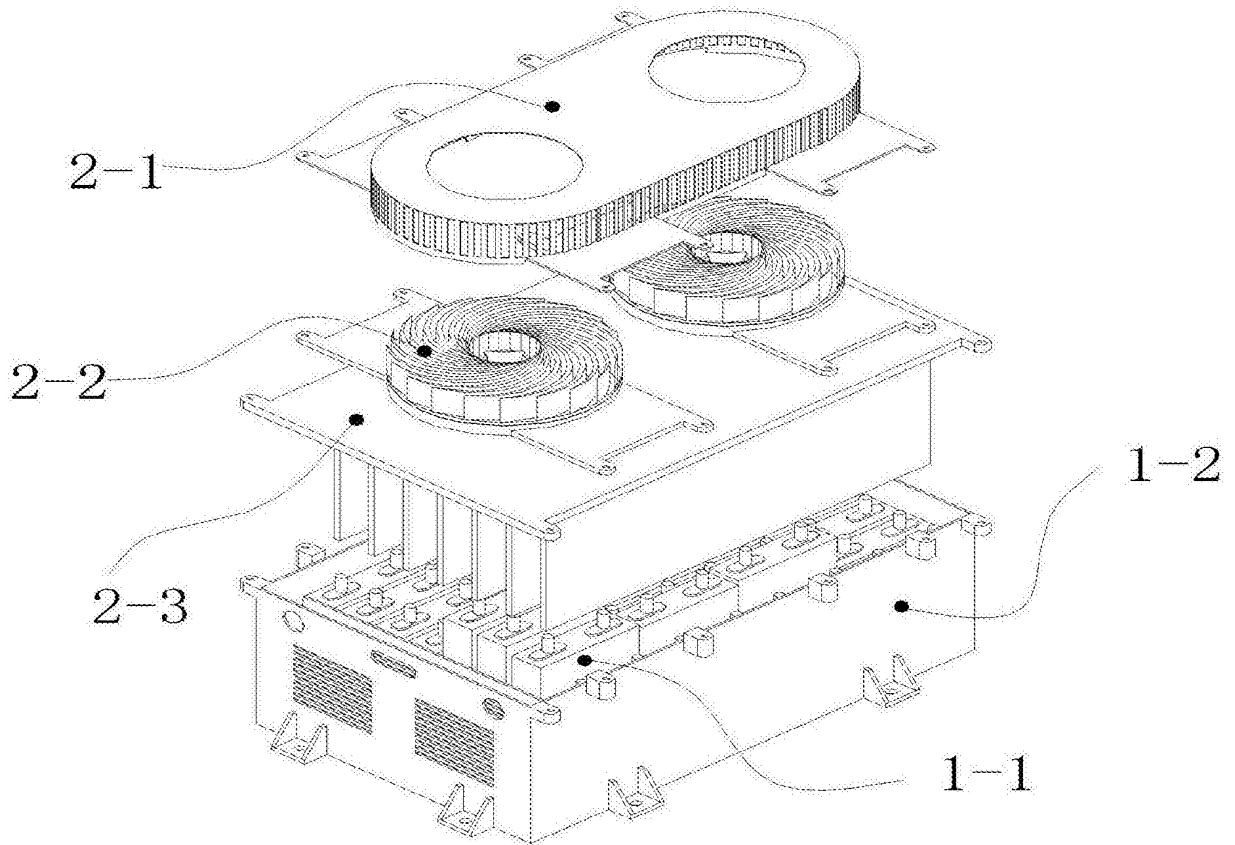


图2

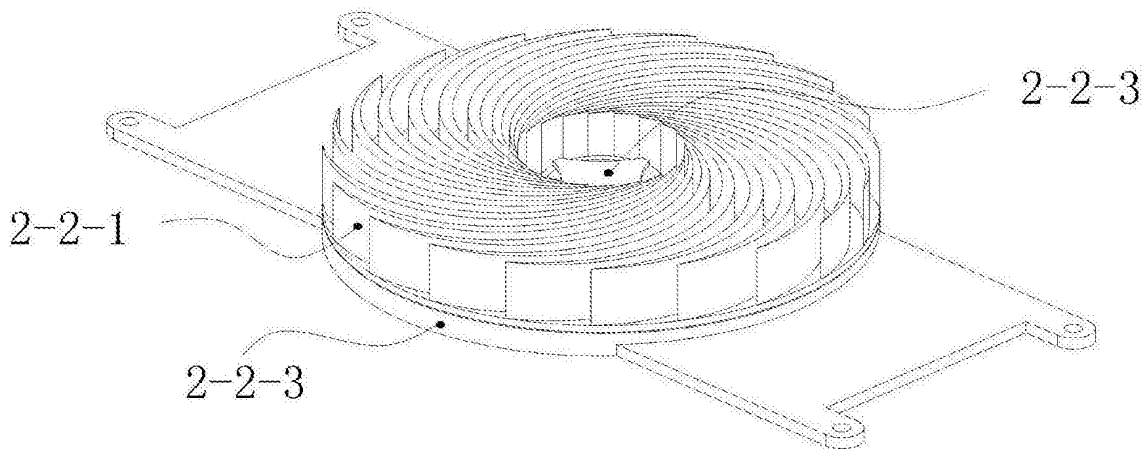


图3

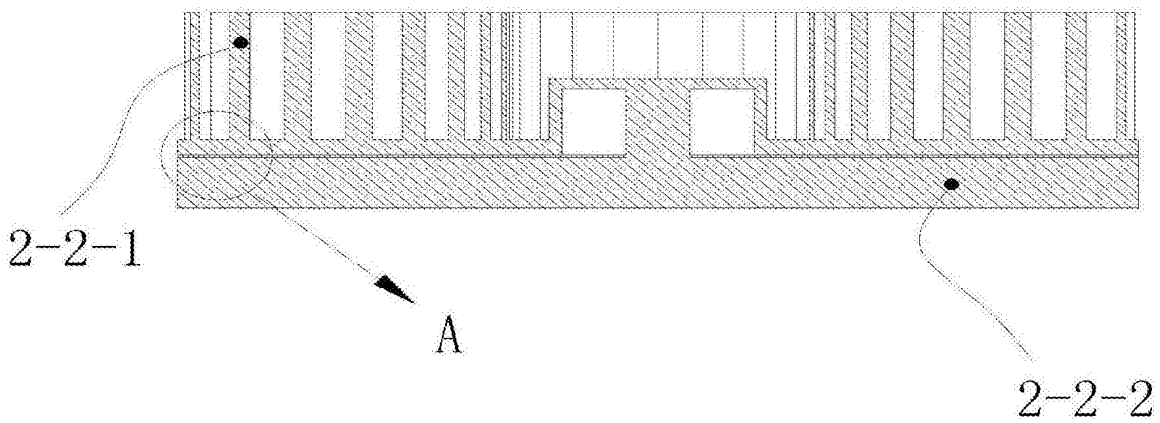


图4

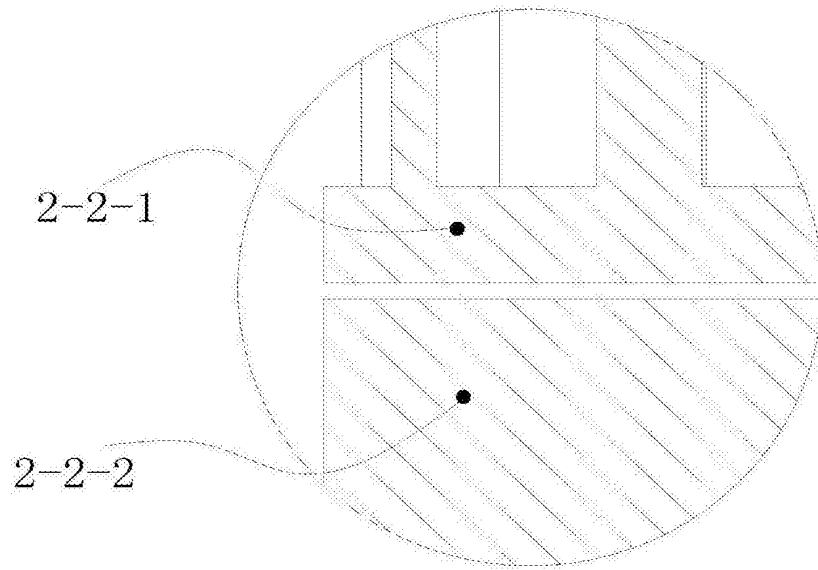


图5

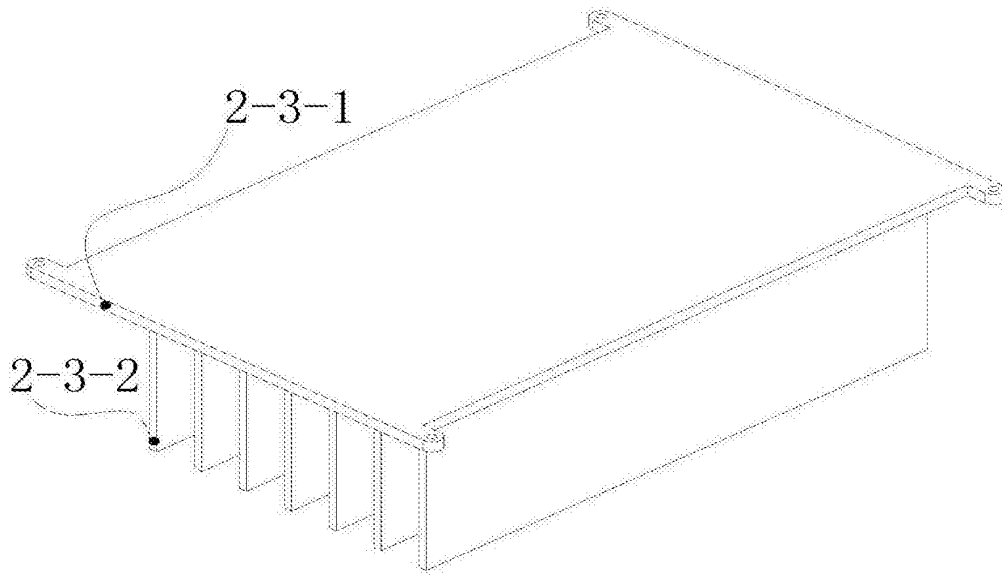


图6

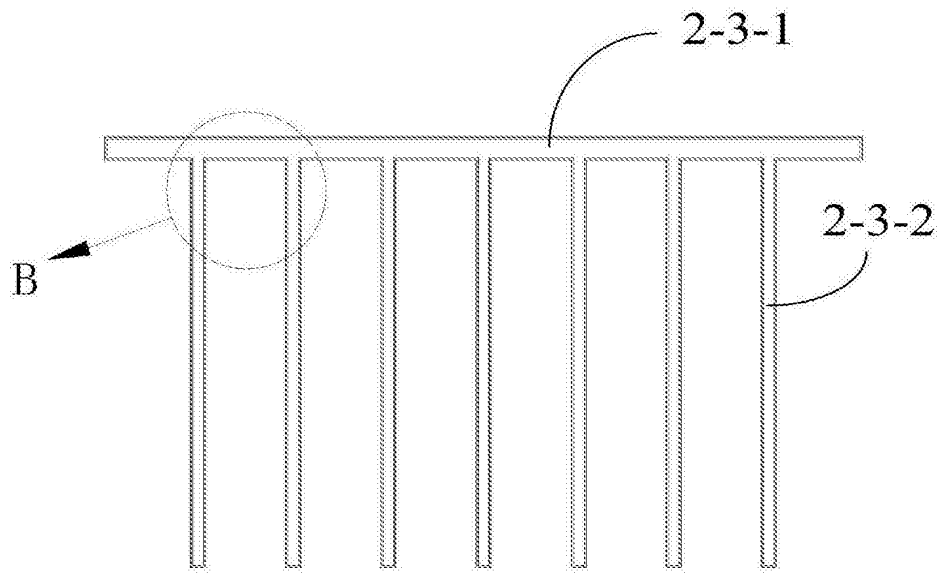


图7

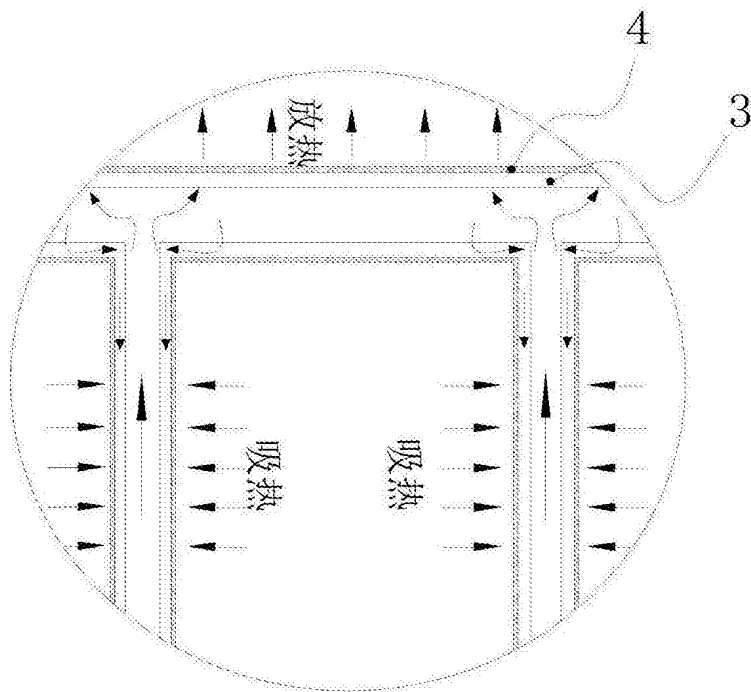


图8

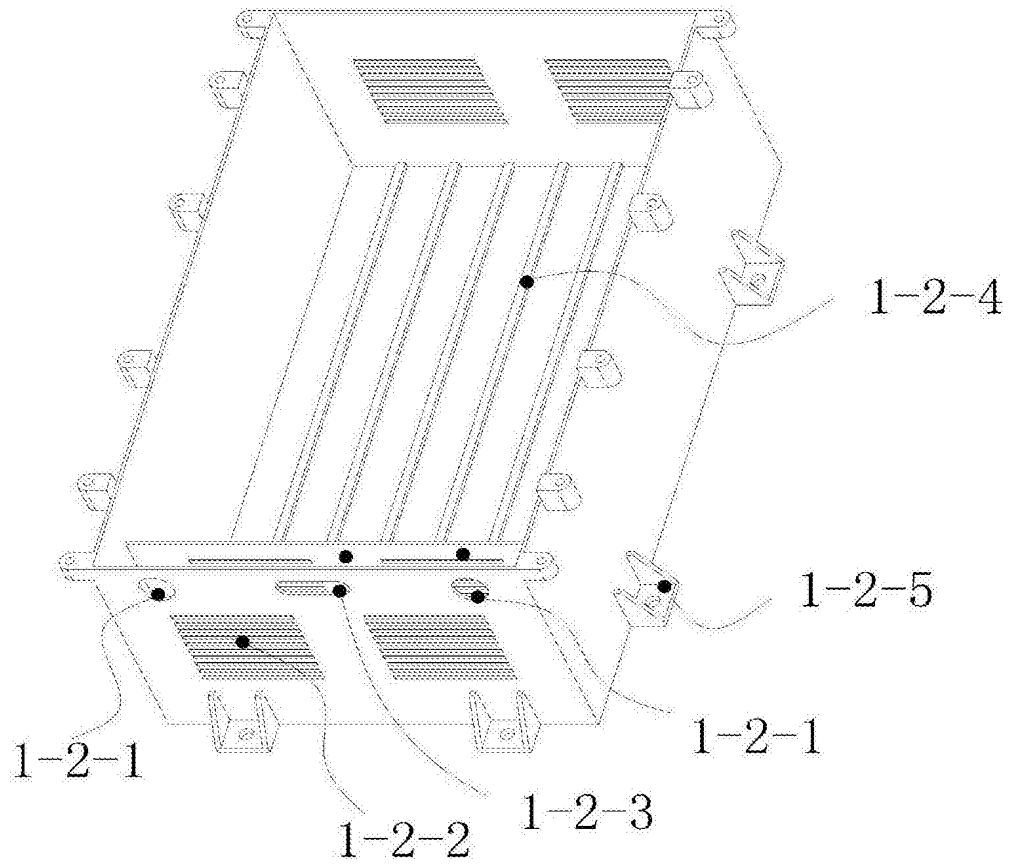


图9