



(12)实用新型专利

(10)授权公告号 CN 206250210 U

(45)授权公告日 2017.06.13

(21)申请号 201621315829.1

(22)申请日 2016.12.02

(73)专利权人 西南交通大学

地址 610031 四川省成都市二环路北一段
111号

(72)发明人 袁艳平 杨晓娇 孙亮亮 曹晓玲
余南阳

(74)专利代理机构 成都点睛专利代理事务所
(普通合伙) 51232

代理人 葛启函

(51)Int. Cl.

H01L 31/0525(2014.01)

(ESM)同样的发明创造已同日申请发明专利

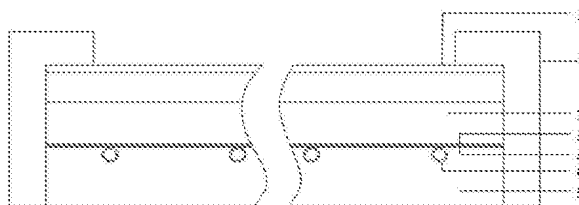
权利要求书1页 说明书3页 附图1页

(54)实用新型名称

一种基于相变热管理的光伏光热集热器

(57)摘要

本实用新型公开了一种基于相变热管理的光伏光热集热器。本实用新型包括在常规水冷型光伏光电集热器的基础上引入相变材料,通过合理设计结构,增加相变层以协助液体流质型换热组件提高换热量,进而更为有效地降低光伏背板的温度,提高太阳能电池的发电效率,从而克服现有光伏光热集热器换热能力不足或增加的辅助换热装置存在缺陷;并且本实用新型集热器的三种工作模式能够满足实际应用中不同使用阶段、不同使用需求的换热负荷要求,进而提高太阳能的综合利用效率;此外,在低温下相变材料能够将储存的热量释放为集热器提供低温保护。



1.一种基于相变热管理的光伏光热集热器,其特征在于,包括框体(9),其内部具有容纳空间,玻璃盖板(1)和背封板安装于所述容纳空间内,所述框体(9)、所述玻璃盖板(1)和所述背封板之间形成第一密封空间,所述第一密封空间内朝向所述玻璃盖板(1)表面由上至下依次设有光伏组件和液体流质型换热组件;

其中,光伏组件包括:玻璃封装层、设置于EVA填充层内的太阳能电池片和光伏背板(2);

液体流质型换热组件包括:若干个换热管(6)以及设置于所述框体(9)上与所述换热管(6)连通的工作流体入口(7)和工作流体出口(8);

所述框体(9)、所述光伏组件和所述玻璃盖板(1)之间形成第二密封空间,所述密封空间内充有空气;所述光伏背板(2)通过导热硅胶层(3)与集热板紧密粘结以实现热传导,换热管(6)紧贴于集热板中朝向所述背封板的表面,所述框体(9)、所述集热板、所述换热管(6)和所述背封板之间形成第三密封空间,所述第三密封空间填充有相变材料形成相变层(5)。

2.根据权利要求1所述的一种基于相变热管理的光伏光热集热器,其特征在于,所述集热板为铜板(4)。

3.根据权利要求1所述的一种基于相变热管理的光伏光热集热器,其特征在于,所述相变层(5)的材料为固液相变材料。

4.根据权利要求1所述的一种基于相变热管理的光伏光热集热器,其特征在于,所述背封板、所述相变层(5)和所述框体(9)之间形成第四密封空间,所述框体(9)包括内层和外层,内层与外层之间以及所述第四密封空间均填充有保温材料。

一种基于相变热管理的光伏光热集热器

技术领域

[0001] 本实用新型具体涉及一种基于相变热管理的光伏光热集热器。

背景技术

[0002] “哥本哈根会议”的召开,标志着“降耗减排”已经成为全球共识,开发可再生的替代能源受到了越来越多人的关注。阳光——太阳能是人类最原始的能源,太阳能作为一种绿色可再生能源,其开发应用已经成为世界能源体系的重要一环。与传统化石能源相比,太阳能具有资源丰富,储量“无限性”、存在普遍性、利用清洁性和巨大的经济效益等优势。

[0003] 太阳能光伏发电是利用半导体界面的光生伏特效应而将光能直接转变为电能的一种技术。这种技术的关键元件是太阳能电池。然而在太阳能光伏利用方面仍然存在亟需解决的问题:太阳能光伏发电技术在运行过程中,照射在光伏组件上的太阳能只有能量大于其半导体材料的禁带宽度部分的光子能量能够转换为电能,其他不会转化为电能输出,而这部分未经转换的能量会造成光伏组件温度升高,进而导致其光电转换效率降低。为了使电池效率保持在比较高的水平,需要控制光伏组件温度在一定范围内。

[0004] 现有技术中常规方法是通过传热媒介(水、空气或制冷剂)将光伏组件产生的多余热量带走。空气作为传统换热流体,由于它密度、比热及导热系数均较小,光伏光热空气集热器的发电效率与集热效率都不高。光伏光热水集热器能有效克服空气集热器的一些缺陷,但光伏光热效率也仅有少许提升。这主要是由于在运行过程中,集热板温度在不断提升,而水的换热能力是有限的。为了持续降低集热板温度,在其下方安装蒸发盘管,该方法尽管能有效提升系统效率,但存在易泄露、蒸发盘管占地面积大等问题不容忽视。

[0005] 为了克服以上技术问题,亟需一种运行过程中具有热量管理功能的光伏光热集热器。

实用新型内容

[0006] 基于上文所述,本实用新型为克服上述技术问题提供一种光伏光热集热器,本实用新型在常规水冷型光伏光热集热器的基础上引入相变材料,通过合理设计结构,使得相变材料能够通过蓄热和放热提高光伏光热集热器的性能。

[0007] 为实现上述实用新型目的,本实用新型采用如下技术方案:

[0008] 一种基于相变热管理的光伏光热集热器,包括框体,其内部具有容纳空间,玻璃盖板和背封板安装于所述容纳空间内,所述框体、所述玻璃盖板和所述背封板之间形成第一密封空间,所述第一密封空间内朝向所述玻璃盖板表面由上至下依次设有光伏组件和液体流质型换热组件;

[0009] 其中,光伏组件包括:玻璃封装层、设置于EVA填充层内的太阳能电池片和光伏背板;

[0010] 液体流质型换热组件包括:若干个换热管以及设置于框体上与所述换热管连通的工作流体入口和工作流体出口;

[0011] 所述框体、所述光伏组件和所述玻璃盖板之间形成第二密封空间,所述密封空间内充有空气;所述光伏背板通过导热硅胶层与集热板紧密粘结以实现热传导,换热管紧贴于集热板中朝向所述背封板的表面,所述框体、所述集热板、所述换热管和所述背封板之间形成第三密封空间,所述第三密封空间填充有相变材料形成相变层。

[0012] 进一步地,所述集热板为铜板。

[0013] 进一步地,所述相变层的材料为固液相变材料。

[0014] 进一步地,所述背封板、所述相变层和所述框体之间形成第四密封空间,所述框体包括内层和外层,内层与外层之间以及所述第四密封空间均填充有保温材料。

[0015] 本实用新型有益效果是:在常规水冷型光伏光电集热器的基础上引入相变材料,通过合理设计结构,增加相变层协助液体流质型换热组件提高换热量,进而更为有效地降低光伏背板的温度,提高太阳能电池的发电效率,从而克服现有光伏光热集热器换热能力不足或增加的辅助换热装置存在缺陷;由于太阳能是一种非稳定性能源,相变材料作为一种高储热的材料用于太阳能热利用能起到移峰填谷的作用,本实用新型光伏光热集热器的三种工作模式能够满足实际应用中不同使用阶段、不同使用需求的换热负荷要求,进而提高太阳能的综合利用效率;此外,在低温下相变材料能够将储存的热量释放以确保光伏光热集热器不会因温度过低造成损坏,因此能够相变层的增加能为集热器提供低温保护。

附图说明

[0016] 图1为本实用新型实施例所提供的集热器的结构示意图;

[0017] 图2为本实用新型实施例所提供的集热器的A-A向剖视图;

[0018] 其中,1为玻璃盖板,2为光伏背板,3为导热硅胶层,4为铜板,5为相变层,6为换热管,7为工作流体入口,8为工作流体出口,9为框体。

具体实施方式

[0019] 下面结合实施例和说明书附图,详细描述本实用新型的技术方案:

[0020] 如图1所示为本实用新型集热器的实施例的结构示意图,如图2所示为图1的集热器的A-A向剖视图,结合图1和图2可以看出,本实施例的集热器包括框体9,其内部具有容纳空间,玻璃盖板1和背封板安装于所述容纳空间内,所述框体9、所述玻璃盖板1和所述背封板之间形成第一密封空间,所述第一密封空间内朝向所述玻璃盖板1表面由上至下依次设有光伏组件和液体流质型换热组件;

[0021] 其中,光伏组件包括:设置于EVA填充层内的太阳能电池片和光伏背板2;

[0022] 液体流质型换热组件包括:若干个换热管6以及设置于框体上与所述换热管连通的工作流体入口7和工作流体出口8;

[0023] 所述框体9、所述光伏组件和所述玻璃盖板1之间形成第二密封空间,所述密封空间内充有空气;所述光伏背板2通过导热硅胶层3与铜板4紧密粘结以实现热传导,换热管6紧贴于铜板4中朝向所述背封板的表面,所述框体9、所述铜板4、所述换热管6和所述背封板之间形成第三密封空间,所述第三密封空间填充有相变材料形成相变层5。

[0024] 考虑到保温效果,本实用新型应设置保温层,具体如下:所述背封板、所述相变层和所述框体之间形成第四密封空间,所述框体包括内层和外层,内层与外层之间以及所述

第四密封空间均填充有保温材料。

[0025] 本实施例的光伏光热集热器通过设置换热管6和相变层5,使得光伏光热集热器可根据实际需求采用不同工作模式,本实用新型光伏光热集热器的工作模式可分为以下三种:

[0026] 模式一:自给模式;

[0027] 当集热器换热负荷较小时,集热铜板4的温度通过换热管6内流体工作能够将光伏组件的温度控制在合适范围,即此时只通过换热管6与相变层5的显热进行换热,而相变层5的潜热不参与蓄热;

[0028] 模式二:流体换热-相变蓄热模式;

[0029] 当集热器换热负荷较大时,自给模式不能满足集热铜板的换热需求,启动流体换热与相变显热潜热蓄热协调工作的模式,此时固液型相变材料液化,吸收并储存多余的太阳能;

[0030] 模式三:相变释热模式;

[0031] 当没有太阳辐射可以利用时,固液型相变材料固化,释放储存的热能,换热管通过从相变材料中吸取热量,能够满足用户端的热水需求。

[0032] 本实用新型基于相变材料的光伏光热集热器,能够解决现有技术中光伏光热集热器换热能力不足或者增加的辅助换热装置存在缺陷;本实用新型在能够同时实现供电、供热的需求的基础上,采用液体流质型换热组件和相变材料作为热量管理的元件,根据实际需求选择合适的相变材料,基于相变材料随温度变化而改变物理性质并能储存或释放热量的特点,本实用新型光伏光热集热器提供的三种工作模式能够根据实际需求智能调节;本实用新型提高了光伏光热集热器的光电转换效率,提高了太阳能的综合利用效率,增加了光伏光热集热器的使用功能,扩大了光伏光热集热器的使用范围。综上所述,本实用新型具有灵活性、广泛适用性、设备简单,可行性强等优势。

[0033] 以上对本实用新型的实施例进行了详细说明,但所述内容仅为本实用新型的较佳实施例,并不用于限制本实用新型。凡在本实用新型的申请范围内所做的任何修改,等同替换和改进等均应包含在本实用新型的保护范围之内。

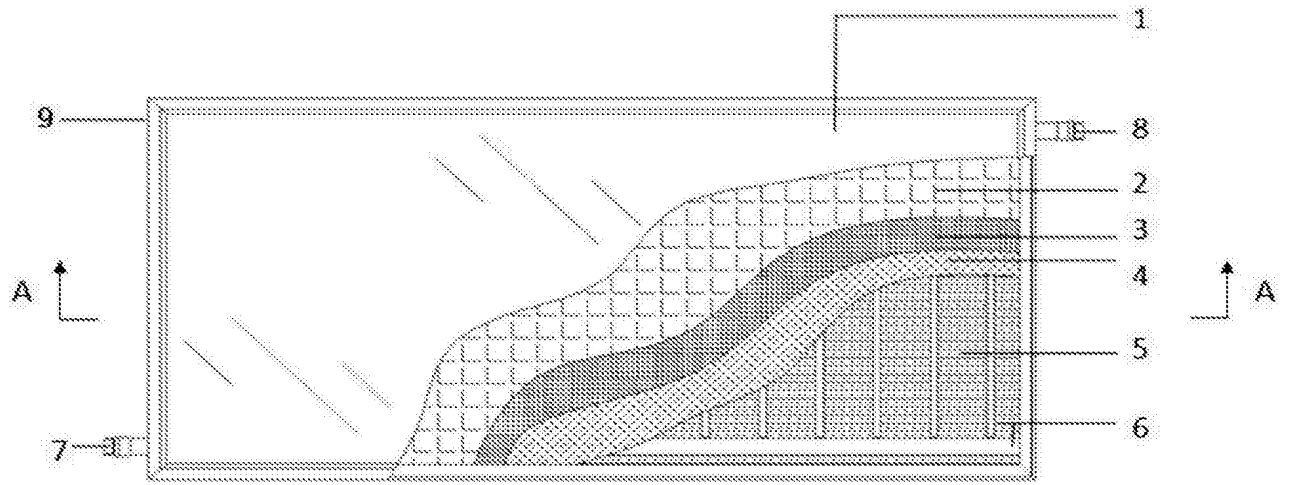


图1

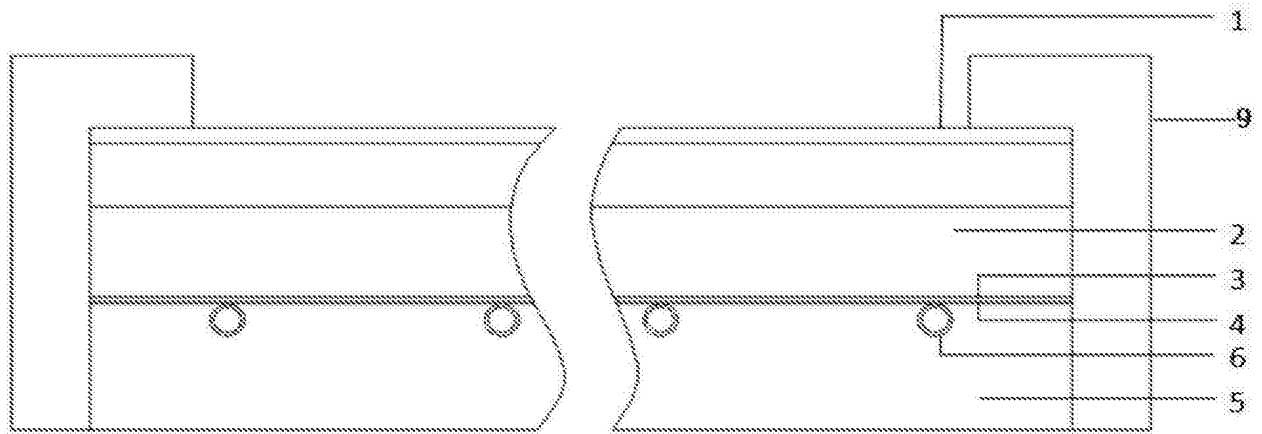


图2