



(12)实用新型专利

(10)授权公告号 CN 206332137 U

(45)授权公告日 2017.07.14

(21)申请号 201621444728.4

H01M 10/643(2014.01)

(22)申请日 2016.12.27

H01M 10/6554(2014.01)

(73)专利权人 杭州捷能科技有限公司五常分公司

H01M 2/10(2006.01)

地址 311100 浙江省杭州市杭州余杭区五常街道五常大道181号1幢13楼311

(ESM)同样的发明创造已同日申请发明专利

(72)发明人 陈敏 蒋碧文 何聪

(74)专利代理机构 杭州赛科专利代理事务所
(普通合伙) 33230

代理人 郭薇

(51)Int. Cl.

H01M 10/613(2014.01)

H01M 10/615(2014.01)

H01M 10/625(2014.01)

H01M 10/633(2014.01)

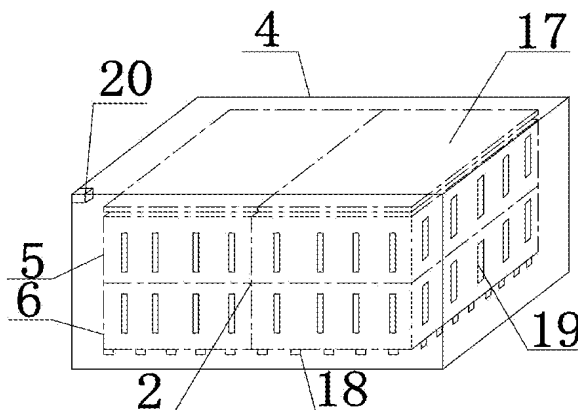
权利要求书1页 说明书8页 附图5页

(54)实用新型名称

一种采用圆柱电池单体的电池箱

(57)摘要

本实用新型涉及一种采用圆柱电池单体的电池箱,包括设有若干电池模组的箱体,任一电池模组包括配合的第一框体和第二框体,第一框体和第二框体内设包括对应通孔的阵列,第一框体和第二框体的边缘高于阵列所在平面;第一框体和第二框体的对应通孔间配合设正极端与第一框体的通孔配合、负极端与第二框体的通孔配合的圆柱电池单体;圆柱电池单体内设连接至散热体或加热体的导热元件。本实用新型根据实际情况使用不同导热路径将圆柱电池单体与散热体或加热体配合设置以进行自然冷却、强制风冷、液冷、加热膜加热、PTC加热和液热等,具有较好的热管理,热管理的复杂度低,电池模组重量小,成本低,安全性高。



1. 一种采用圆柱电池单体的电池箱,所述电池箱包括箱体,箱体中设有若干电池模组,其特征在于:所述任一电池模组包括配合设置的第一框体和第二框体,所述对应的第一框体和第二框体内设有包括对应的通孔的阵列,所述第一框体和第二框体的边缘高于阵列所在平面;所述第一框体和第二框体的对应的通孔间配合设有圆柱电池单体,所述圆柱电池单体的正极端与所述第一框体的通孔配合设置,所述圆柱电池单体的负极端与所述第二框体的通孔配合设置;所述圆柱电池单体上设有导热元件,所述导热元件连接至散热体或加热体。

2. 根据权利要求1所述的一种采用圆柱电池单体的电池箱,其特征在于:所述导热元件为设置在圆柱电池单体的负极端和第二框体的通孔间的导热胶层;或所述导热元件为设置在圆柱电池单体中部的导热片。

3. 根据权利要求1所述的一种采用圆柱电池单体的电池箱,其特征在于:所述任一电池模组中的所有圆柱电池单体并联,所述若干电池模组顺次串联。

4. 根据权利要求3所述的一种采用圆柱电池单体的电池箱,其特征在于:所述任一电池模组中的所有圆柱电池单体的正极焊接至第一金属板,所述任一电池模组中的所有圆柱电池单体的负极焊接至第二金属板,所述任一第一金属板上设有电极,所述任一第二金属板上设有电极,所述若干电池模组顺次以在先电池模组的第一金属板上的电极连接至在后电池模组的第二金属板上的电极。

5. 根据权利要求1所述的一种采用圆柱电池单体的电池箱,其特征在于:所述任一电池模组包括若干电池单体群,所述电池单体群包括数量相等的圆柱电池单体;所述任一电池单体群中的所有圆柱电池单体并联,所述若干电池单体群顺次串联;所述若干电池模组顺次串联。

6. 根据权利要求5所述的一种采用圆柱电池单体的电池箱,其特征在于:所述任一电池单体群中所有圆柱电池单体的正极焊接至第三金属板,所述任一电池单体群中所有圆柱电池单体的负极焊接至第四金属板,所述任一第三金属板上设有电极,所述任一第四金属板上设有电极,所述若干电池单体群顺次以在先电池单体群的第三金属板上的电极连接至在后电池单体群的第四金属板上的电极,所述若干电池模组顺次以在先电池模组的最后一个电池单体群的第三金属板上的电极连接至在后电池模组的第一个电池单体群的第四金属板上的电极。

7. 根据权利要求1所述的一种采用圆柱电池单体的电池箱,其特征在于:所述第一框体背向通孔的侧面上分布设有若干第一凸台和第二凸台;所述若干第一凸台的高度相等,所述若干第二凸台的高度相等,所述第二凸台的高度大于第一凸台的高度;所述若干第一凸台上贴设有隔热防冲击层,所述隔热防冲击层上设有若干定位孔,所述若干第二凸台的上端部与所述定位孔贴合设置,所述若干第二凸台的顶面与所述隔热防冲击层的表面齐平;所述第二框体背向通孔的侧面上分布设有若干高度相等的第三凸台。

8. 根据权利要求1所述的一种采用圆柱电池单体的电池箱,其特征在于:所述第一框体和第二框体的四周分布设有排气孔;所述电池模组外的箱体内侧设有防爆阀。

一种采用圆柱电池单体的电池箱

技术领域

[0001] 本实用新型属于用于直接转变化学能为电能的方法或装置,例如电池组的技术领域,特别涉及一种可以根据圆柱电池单体的实际选择情况确定热管理传热路径且热管理优异的采用圆柱电池单体的电池箱。

背景技术

[0002] 在国家的支持和市场的利好下,动力锂离子电池行业发展非常迅速,尤其是在大巴、乘用车和物流车等领域,动力锂离子电池的使用率增长极为迅速。

[0003] 圆柱电池单体作为锂离子电池的一种,因其特殊的几何结构和较小的容量,成组时往往需要将大量的电池单体进行串并联,才能满足动力电池系统对电流和电压的需求。显而易见,这种成组方式伴随而来的是对电池系统热管理的挑战。

[0004] 随着消费者对电动汽车动力性能和快充性能等要求的提升,动力锂离子电池在使用过程中的发热问题越来越严重,尤其是在夏天的南方地区,因为电池过热导致的故障及事故频频发生。电池的发热使得电池温度升高,进而使电池寿命降低,甚至发生不可预测的危险。

[0005] 经过一些研发,业内开发了一些针对圆柱电池单体构成的电池模组的热管理方法,如知名的Tesla的液冷电池系统,其基于以圆柱电池单体的圆柱大面为主要的导热路径进行设计,然而,这种设计需要对每个圆柱电池单体的圆柱面都进行热管理,使得热管理系统非常复杂,热管理系统的设计和制造十分复杂,成本也比较高;也有将整个圆柱电池单体全部浸没在灌封胶中,这种设计不但会大幅增加模组的重量,降低能量密度,亦会增加成本,同时未对可能产生的电池模组的热失控蔓延采取合理的规避措施。

实用新型内容

[0006] 本实用新型解决的技术问题是,现有技术中,针对圆柱电池单体构成的电池模组的热管理方法无法兼顾便利性和性能两方面的优势,而导致的要么需要对每个圆柱电池单体的圆柱面都进行热管理,使得热管理系统非常复杂,热管理系统的设计和制造十分复杂,成本也比较高,要么将整个圆柱电池单体全部浸没在灌封胶中,大幅增加模组重量,降低能量密度,亦会增加成本,同时未对可能产生的电池模组的热失控蔓延采取合理的规避措施的问题,进而提供了一种优化结构的采用圆柱电池单体的电池箱。

[0007] 本实用新型所采用的技术方案是,一种采用圆柱电池单体的电池箱,所述电池箱包括箱体,箱体中设有若干电池模组,所述任一电池模组包括配合设置的第一框体和第二框体,所述对应的第一框体和第二框体内设有包括对应的通孔的阵列,所述第一框体和第二框体的边缘高于阵列所在平面;所述第一框体和第二框体的对应的通孔间配合设有圆柱电池单体,所述圆柱电池单体的正极端与所述第一框体的通孔配合设置,所述圆柱电池单体的负极端与所述第二框体的通孔配合设置;所述圆柱电池单体上设有导热元件,所述导热元件连接至散热体或加热体。

[0008] 优选地,所述导热元件为设置在圆柱电池单体的负极端和第二框体的通孔间的导热胶层;或所述导热元件为设置在圆柱电池单体中部的导热片。

[0009] 优选地,所述任一电池模组中的所有圆柱电池单体并联,所述若干电池模组顺次串联。

[0010] 优选地,所述任一电池模组中的所有圆柱电池单体的正极焊接至第一金属板,所述任一电池模组中的所有圆柱电池单体的负极焊接至第二金属板,所述任一第一金属板上设有电极,所述任一第二金属板上设有电极,所述若干电池模组顺次以在先电池模组的第一金属板上的电极连接至在后电池模组的第二金属板上的电极。

[0011] 优选地,所述任一电池模组包括若干电池单体群,所述电池单体群包括数量相等的圆柱电池单体;所述任一电池单体群中的所有圆柱电池单体并联,所述若干电池单体群顺次串联;所述若干电池模组顺次串联。

[0012] 优选地,所述任一电池单体群中所有圆柱电池单体的正极焊接至第三金属板,所述任一电池单体群中所有圆柱电池单体的负极焊接至第四金属板,所述任一第三金属板上设有电极,所述任一第四金属板上设有电极,所述若干电池单体群顺次以在先电池单体群的第三金属板上的电极连接至在后电池单体群的第四金属板上的电极,所述若干电池模组顺次以在先电池模组的最后一个电池单体群的第三金属板上的电极连接至在后电池模组的第一个电池单体群的第四金属板上的电极。

[0013] 优选地,所述第一框体背向通孔的侧面上分布设有若干第一凸台和第二凸台;所述若干第一凸台的高度相等,所述若干第二凸台的高度相等,所述第二凸台的高度大于第一凸台的高度;所述若干第一凸台上贴设有隔热防冲击层,所述隔热防冲击层上设有若干定位孔,所述若干第二凸台的上端部与所述定位孔贴合设置,所述若干第二凸台的顶面与所述隔热防冲击层的表面齐平;所述第二框体背向通孔的侧面上分布设有若干高度相等的第三凸台。

[0014] 优选地,所述第一框体和第二框体的四周分布设有排气孔;所述电池模组外的箱体内侧设有防爆阀。

[0015] 本实用新型提供了一种优化结构的采用圆柱电池单体的电池箱,通过在电池箱箱体中设置若干电池模组,并在电池模组的第一框体和第二框体间对应的通孔中设置圆柱电池单体,根据选择的导热路径将圆柱电池单体通过相应的导热元件连接至散热体或加热体进行热管理。本实用新型根据实际情况,使用不同的导热路径将圆柱电池单体与散热体或加热体配合设置以进行自然冷却、强制风冷、液冷、加热膜加热、PTC加热和液热等,具有较好的热管理,热管理的复杂度低,电池模组重量小,成本低,安全性高。

附图说明

[0016] 图1为本实用新型的结构示意图;

[0017] 图2为本实用新型采用轴向作为导热路径时电池模块的爆炸图结构示意图;

[0018] 图3为本实用新型采用径向作为导热路径时电池模块的爆炸图结构示意图;

[0019] 图4为本实用新型中实施例1电池模块间连接的剖视图结构示意图;

[0020] 图5为本实用新型中实施例2电池模块间连接的结构示意图;

[0021] 图6为本实用新型中电池模块的第一框体相对设置时的局部剖视图结构示意图;

[0022] 图7为本实用新型中电池模块的第二框体相对设置时的局部剖视图结构示意图。

具体实施方式

[0023] 下面结合实施例对本实用新型做进一步的详细描述,但本实用新型的保护范围并不限于此。

[0024] 本实用新型涉及一种采用所述的导热路径选择方法的采用圆柱电池单体1的电池箱,所述电池箱包括箱体4,箱体4中设有若干电池模组2,所述任一电池模组2包括配合设置的第一框体5和第二框体6,所述对应的第一框体5和第二框体6内设有包括对应的通孔7的阵列,所述第一框体5和第二框体6的边缘高于阵列所在平面;所述第一框体5和第二框体6的对应的通孔7间配合设有圆柱电池单体1,所述圆柱电池单体1的正极端与所述第一框体5的通孔7配合设置,所述圆柱电池单体1的负极端与所述第二框体6的通孔7配合设置;所述圆柱电池单体1上设有导热元件8,所述导热元件8连接至散热体或加热体3。

[0025] 本实用新型中,通过在电池箱箱体4中设置若干电池模组2完成供电作业,在实际的设置过程中,电池模组2可以平放、竖放、并排或者堆砌成一个模组群并设置箱体4完成电池箱的整体设置。一般情况下,电池箱的箱体4中至少包括两个电池模组2,当然在有需要的情况下可以扩充更多的电池模组2。

[0026] 本实用新型中,在电池模组2的第一框体5和第二框体6间对应的通孔7中设置圆柱电池单体1,为了便于表述,本实用新型中将圆柱电池单体1的正极端与第一框体5的通孔7配合设置、负极端与第二框体6的通孔7配合设置,根据选择的导热路径将圆柱电池单体1与不同的导热元件8配合设置,进而连接至散热体或加热体3进行热管理。

[0027] 本实用新型中,第一框体5和第二框体6的边缘高于阵列所在平面,通孔7在第一框体5和第二框体6上成阵列设置,同时一般情况下,通孔7的深度较浅,第一框体5和第二框体6上对应的通孔7的设置目的主要是为了保证圆柱电池单体1的定位和设置导热元件8,故而通孔7底部一般设有环状片保证圆柱电池单体1在其内的位置稳定的同时能设置导热元件8。

[0028] 本实用新型中,散热体3包括自然冷却装置、强制风冷装置、液冷装置和制冷剂直接冷却装置等,加热体3包括加热膜结构、PTC结构和液热装置等,此处散热体或加热体3的选择并非本实用新型的实用新型点,本领域技术人员可以依据对本实用新型技术的理解,根据实际需求自行设置。

[0029] 本实用新型根据圆柱电池单体1的实际情况选择了合适的导热路径,并能根据实际情况,使用这条导热路径将圆柱电池单体1与散热体或加热体3配合设置以进行自然冷却、强制风冷、液冷、加热膜加热、PTC加热和液热等,具有较好的热管理,热管理的复杂度低,电池模组2重量小,成本低,安全性高。

[0030] 所述导热元件8为设置在圆柱电池单体1的负极端和第二框体6的通孔7间的导热胶层;或所述导热元件8为设置在圆柱电池单体1中部的导热片。

[0031] 本实用新型中,当选择圆柱电池单体1的轴向作为导热路径时,可以将导热元件8设置为导热胶层,导热胶层设置在圆柱电池单体1的负极端和第二框体6的通孔7间;当选择圆柱电池单体1的径向为导热路径时,由于第一框体5和第二框体6的边缘高于阵列所在平面,显而易见的,圆柱电池单体1有一段不处于第一框体5或第二框体6的通孔7中,又因为以

圆柱电池单体1的径向为导热路径时主要集中在圆柱电池单体1的中间段进行热管理,故可以在圆柱电池单体1的中部设置导热片;不管选择以上哪种选择模式,最终导热胶层或导热片都连接至散热体或加热体3进行热管理。

[0032] 本实用新型中,圆柱电池单体1和电池模组2的连接有至少2种实施方案。

[0033] 实施例1:

[0034] 所述任一电池模组2中的所有圆柱电池单体1并联,所述若干电池模组2顺次串联。

[0035] 所述任一电池模组2中的所有圆柱电池单体1的正极焊接至第一金属板9,所述任一电池模组2中的所有圆柱电池单体1的负极焊接至第二金属板10,所述任一第一金属板9上设有电极11,所述任一第二金属板10上设有电极11,所述若干电池模组2顺次以在先电池模组2的第一金属板9上的电极11连接至在后电池模组2的第二金属板10上的电极11。

[0036] 本实施例中,电池模组2中的所有圆柱电池单体1并联后,所有圆柱电池单体1的正极处于同一侧、负极处于同一侧,即整个电池模组2可以在圆柱电池单体1的正极焊接第一金属板9作为输出板,在圆柱电池单体1的负极焊接第二金属板10作为输入板,通过在输出板上设置电极11,在输入板上设置电极11,即可以将若干个电池模组2顺次串联起来,完成电池箱的内部电池模组2的连接;反之,在充电阶段连接顺序不变,电流方向变动即可。

[0037] 实施例2:

[0038] 所述任一电池模组2包括若干电池单体群12,所述电池单体群12包括数量相等的圆柱电池单体1;所述任一电池单体群12中的所有圆柱电池单体1并联,所述若干电池单体群12顺次串联;所述若干电池模组2顺次串联。

[0039] 所述任一电池单体群12中所有圆柱电池单体1的正极焊接至第三金属板13,所述任一电池单体群12中所有圆柱电池单体1的负极焊接至第四金属板14,所述任一第三金属板13上设有电极11,所述任一第四金属板14上设有电极11,所述若干电池单体群12顺次以在先电池单体群12的第三金属板13上的电极11连接至在后电池单体群12的第四金属板14上的电极11,所述若干电池模组2顺次以在先电池模组2的最后一个电池单体群12的第三金属板13上的电极11连接至在后电池模组2的第一个电池单体群12的第四金属板14上的电极11。

[0040] 本实施例中,将任一电池模组2中的所有圆柱电池单体1分成若干等份,每一等份的若干圆柱电池单体1间并联成一个电池单体群12,电池单体群12与电池单体群12之间顺次串联,最后电池模组2也顺次串联。

[0041] 本实施例中,亦采用在任一电池单体群12的圆柱电池单体1的正极焊接第三金属板13作为输出板,在任一电池单体群12的圆柱电池单体1的负极焊接第四金属板14作为输入板,通过在输出板上设置电极11,在输入板上设置电极11,即可以将若干个电池单体群12顺次串联起来,最终通过串联相邻电池模组2的首尾电池单体群12将电池模组2顺次串联起来,完成电池箱的内部电池模组2的连接;反之,在充电阶段连接顺序不变,电流方向变动即可。

[0042] 本实用新型中,考虑到过焊接的原因,上述第一金属板9、第二金属板10、第三金属板13和第四金属板14的材料一般为镍或者钢镀镍,且厚度不能太大,一般小于0.3mm;考虑到电池箱所需电流较大的问题,故电极一般采用导电片完成,一般情况下可以选用铜材料,铜的电阻率约为镍的0.2~0.25倍,且作为电极11的铜片可以相对较厚、较宽,便于通过大

电流。

[0043] 所述第一框体5背向通孔7的侧面上分布设有若干第一凸台15 和第二凸台16;所述若干第一凸台15的高度相等,所述若干第二凸台16的高度相等,所述第二凸台16的高度大于第一凸台15的高度;所述若干第一凸台15上贴设有隔热防冲击层17,所述隔热防冲击层17上设有若干定位孔,所述若干第二凸台16的上端部与所述定位孔贴合设置,所述若干第二凸台16的顶面与所述隔热防冲击层17的表面齐平;所述第二框体6背向通孔7的侧面上分布设有若干高度相等的第三凸台18。

[0044] 本实用新型中,为了防止电池热失控在电池模组2之间蔓延,一般在电池模组2的第一框体5上加装一块隔热防冲击层17,阻挡因圆柱电池单体1热失控而产生的热量和冲击,隔热防冲击层17采用耐高温、耐高压的材料,以防止热失控的气体直冲到相邻电池模组2,引起相邻电池模组2的热失控。一般情况下,隔热防冲击层17为云母片。

[0045] 本实用新型中,为了保证隔热的效果,故在第一框体5背向通孔7的侧面上设置若干第一凸台15,第一凸台15可以设置在任意四个通孔7间的第一框体5上,只需保证正常支撑隔热防冲击层17即可,若干第一凸台15的高度相等,这使得隔热防冲击层17与电池模组2内部之间有一个均匀的间隙,保证了其能充分起到隔断的作用,由于热量可以通过固体进行传递,当利用若干第一凸台15构成此间隙后,可以充分起到隔热的作用。在实际的实施例中,当电池模组2间正极相对时,可以通过本电池模组2和相邻电池模组2的隔热防冲击层17和间隙将相邻电池模组2的圆柱电池单体1热失控产生的大量热量隔断在本电池模组2之外,或将本电池模组2的圆柱电池单体1热失控产生的大量热量隔断在本电池模组2之内,然后通过排气孔19排出本电池模组2之外,以避免任何情况下的热失控蔓延。

[0046] 本实用新型中,电池模组2通常会成组放在一起,形成模组群,为了保证电池模组2与散热体或加热体3的良好接触,通常会通过螺栓或者卡带将电池模组2紧固在一起,紧固时电池模组2之间会有压缩力,然而,大部分散热体或加热体3不能承受过大的力,故还需要在第一框体5和第二框体6背向通孔7的侧面上设置用于保护热管理组件的第二凸台16和第三凸台18,当相邻的电池模组2的第二凸台16或第三凸台18对应设置时,不会对隔热防冲击层17或散热体或加热体3施加破坏性的力,保证两个相邻的电池模组2之间可以安全对接,一侧保证隔热防冲击层17处于正常状态,另一侧可以用于放置并保护散热体或加热体3。

[0047] 本实用新型中,电池模组2并排或堆砌放置时,先由两个电池模组2形成一个小组,两个电池模组2的第二框体6的第三凸台18配合设置,目的是在设置散热体或加热体3时,将散热体或加热体3设置在两个电池模组2的第三凸台18之间,以达到两个电池模组2共用一个散热体或加热体3的目的,节省成本和空间。两个电池模组2形成的小组并排或堆砌时,第一框体5的第二凸台16配合设置,如此两相邻电池模组2之间正极相对的区域有两层隔热防冲击层17和两层间隙,强化了防热失控蔓延的作用;当然本实用新型中还存在小组间完全并列且任何凸台都搭不到的侧面并列的情况,此种情况不在本结构讨论范围内。

[0048] 本实用新型中,第二凸台16穿过隔热防冲击层17的定位孔,且第二凸台16的顶面与隔热防冲击层17的上表面平齐,保证了相邻的电池模组2之间的隔热防冲击层17可以贴合,不影响对于热失控蔓延的控制。一般情况下,第二凸台16设置在第一框体5背向通孔7的侧面的边缘和中部,起到支撑的作用。

[0049] 本实用新型中,第三凸台18设置在第二框体6背向通孔7的侧面上,当选择轴向导热路径时,由于导热胶层的存在,故第三凸台18的厚度应大于导热胶层的厚度,保证相邻的电池模组2间可以在第三凸台18处贴合,由第三凸台18贴合而构成的空间则可以用于放置散热体或加热体3。

[0050] 所述第一框体5和第二框体6的四周分布设有排气孔19;所述电池模组2外的箱体4内侧设有防爆阀20。

[0051] 本实用新型中,为了避免因为圆柱电池单体1热失控产生的气体集聚在电池模组2内部进而导致电池模组2爆炸,一般将第一框体5和第二框体6的四周设置排气孔19,整体镂空,用于将热失控的气体排出电池模组2之外。

[0052] 本实用新型中,当热失控产生的气体通过电池模组2的排气孔19排出到电池模组2外之后,会在电池箱的箱体4内部集聚,故在电池模组2外的箱体4内安装防爆阀20,当箱体4内部压力集聚到一定程度之后,防爆阀20开启,将气体排出箱体4之外。

[0053] 本实用新型的导热路径选择方法包括以下步骤。

[0054] 步骤1:确定圆柱电池单体1的高度 l 、直径 d 、轴向导热系数 λ_A 和径向导热系数 λ_R 。

[0055] 步骤2:所述圆柱电池单体1的导热路径包括轴向和径向,设定圆柱电池单体1的轴向热阻与径向热阻的热阻比为 α 。

[0056] 本实用新型中,步骤1和2确定了圆柱电池单体1的基本特性,圆柱电池单体1的导热路径包括径向和轴向,在利用不同的圆柱电池单体1进行电池箱的设计中,由于圆柱电池单体1的高度 l 、直径 d 、轴向导热系数 λ_A 和径向导热系数 λ_R 的不同,径向和轴向的热阻比 α 是不同的,即选择的导热路径也有差异。

[0057] 根据傅立叶导热定律 $\dot{q} = -\lambda A \frac{\partial T}{\partial x}$,用差分格式替代偏导数项,得到 $\dot{q} = \lambda A \frac{\Delta T}{\Delta x}$,

即热阻 $\gamma = \frac{\Delta T}{\dot{q}} = \frac{\Delta x}{\lambda A}$; 得到圆柱电池单体1的轴向热阻 $\gamma_A = \frac{\frac{1}{2}l}{\lambda_A 2\pi \left(\frac{1}{2}d\right)^2}$ 径向热阻

$\gamma_R = \frac{\frac{1}{2}d}{\lambda_R \pi d l}$; 其中, \dot{q} 为热流量, ΔT 为温差, A 为导热面积, Δx 为导热路径的长度。

[0058] 本实用新型中,根据傅立叶导热定律有 $\dot{q} = -\lambda A \frac{\partial T}{\partial x}$,推导得热阻 $\gamma = \frac{\Delta T}{\dot{q}} = \frac{\Delta x}{\lambda A}$ 。

[0059] 本实用新型中,当圆柱电池单体1的两个端面都被用来导热时,就是从中心向两个端面传热,传热距离为 $\frac{1}{2}l$,而当圆柱电池单体1的圆柱面用于导热时,同样是从轴心向圆周面传热,传热距离为 $\frac{1}{2}d$ 。

[0060] 步骤4:得到圆柱电池单体1的轴向热阻与径向热阻比:

$$[0061] \quad \alpha = \gamma_A : \gamma_R = \frac{\frac{1}{2}l}{\lambda_A 2\pi \left(\frac{1}{2}d\right)^2} : \frac{\frac{1}{2}d}{\lambda_R \pi d} = 2 \frac{\lambda_R}{\lambda_A} \left(\frac{l}{d}\right)^2$$

[0062] 本实用新型中, 带入前述的锂离子电池内部热物性, 包括圆柱电池单体1的高度 l 、直径 d 、轴向导热系数 λ_A 和径向导热系数 λ_R , 得到圆柱电池单体1的轴向热阻和径向热阻之比 α 。

[0063] 步骤5: 当 $\alpha < 1$ 时, 选择圆柱电池单体1的轴向作为导热路径; 当 $\alpha > 1$ 时, 选择圆柱电池单体1的径向作为导热路径; 当 $\alpha = 1$ 时, 选择圆柱电池单体1的轴向或径向作为导热路径。

[0064] 本实用新型中, 当 $\alpha < 1$ 时, 圆柱电池单体1的轴向热阻小于径向热阻, 选择圆柱电池单体1的轴向作为更优的导热路径, 当 $\alpha > 1$ 时, 圆柱电池单体1的轴向热阻大于径向热阻, 选择圆柱电池单体1的径向作为更优的导热路径, 当 $\alpha = 1$ 时, 圆柱电池单体1的轴向热阻等于径向热阻, 选择圆柱电池单体1的轴向或径向作为导热路径均可, 一般情况下, 由于圆柱电池单体1在处于电池模组2内时, 选用径向作为导热路径会增加散热体或加热体3设置的难度进而提升热管理的难度, 故当 $\alpha = 1$ 时, 选择圆柱电池单体1的轴向作为更优的导热路径。

[0065] 所述步骤4中, $\alpha' = \frac{\varepsilon}{\eta} \alpha$, 其中, ε 为圆柱电池单体1的圆周面等效利用率, $0 < \varepsilon < 1$, η 为圆柱电池单体1的端面等效利用率, $0 < \eta < 1$ 。

[0066] 本实用新型中, 由于在实际的操作中, 当选择径向作为导热路径时, 圆柱电池单体1的圆柱面与散热体或加热体3的接触面积往往不能完全被利用, 而在选择轴向作为导热路径时, 只能用负极一个端面去传热且负极有一部分会被定位的部件遮住, 即导热利用的也不是负极的端面整体, 故在实际的热阻比的计算过程中, 引入圆柱电池单体1的圆周面等效利用率 ε 和圆柱电池单体1的端面等效利用率 η , 使得计算结果更接近实际的操作情况。

[0067] 本实用新型中, 一般情况下, 结合实际的经验, ε 可以取0.17或稍大。

[0068] 本实用新型中, 一般情况下, 结合实际的经验, η 介于0到1之间, 一般取0.17或稍大。

[0069] 本实用新型中, 以常用的圆柱电池单体1为例举例说明。

[0070] 本实用新型中, 常用的圆柱电池单体1包括18650锂电池、32650锂电池。当选择18650锂电池为圆柱电池单体1时, $d = 18\text{mm}$, $l = 65\text{mm}$, 当圆柱电池单体1的侧面全部用于传热时, $\alpha = 0.87$, 圆柱电池单体1的圆周面等效利用率 $\varepsilon = 0.17$, 圆柱电池单体1的端面等效利

用率 $\eta = 0.17$, 实际 $\alpha' = \frac{\varepsilon}{\eta} \alpha = 0.87$, 可以选择圆柱电池单体1的轴向作为导热路径; 当选

择32650锂电池为圆柱电池单体1时, $d = 32\text{mm}$, $l = 65\text{mm}$, 当圆柱电池单体1的侧面全部用于传热时, $\alpha = 0.28$, 圆柱电池单体1的圆周面等效利用率 $\varepsilon = 0.17$, 圆柱电池单体1的端面等效利用率 $\eta = 0.17$, 实际 $\alpha' = \frac{\varepsilon}{\eta} \alpha = 0.28$, 故选择圆柱电池单体1的轴向作为导热路径。

[0071] 本实用新型解决了现有技术中, 针对圆柱电池单体1构成的电池模组2的热管理方法无法兼顾便利性和性能两方面的优势, 而导致的要么需要对每个圆柱电池单体1的圆柱面都进行热管理, 使得热管理系统非常复杂, 热管理系统的设计和制造十分复杂, 成本也比

较高,要么将整个圆柱电池单体1全部浸没在灌密封胶中,大幅增加模组重量,降低能量密度,亦会增加成本,同时未对可能产生的电池模组2的热失控蔓延采取合理的规避措施的问题,通过对于当前使用的圆柱电池单体1进行轴向热阻与径向热阻的比较,确定更优选圆柱电池单体1的轴向还是径向作为导热路径;确定导热路径后,通过在电池箱箱体4中设置若干电池模组2,并在电池模组2的第一框体5和第二框体6间对应的通孔7中设置圆柱电池单体1,根据选择的导热路径将圆柱电池单体1通过相应的导热元件8连接至散热体或加热体3进行热管理。本实用新型根据圆柱电池单体1的实际情况选择了合适的导热路径,并能根据实际情况,使用这条导热路径将圆柱电池单体1与散热体或加热体3配合设置以进行自然冷却、强制风冷、液冷、加热膜加热、PTC加热和液热等,具有较好的热管理,热管理的复杂度低,电池模组2重量小,成本低,安全性高。

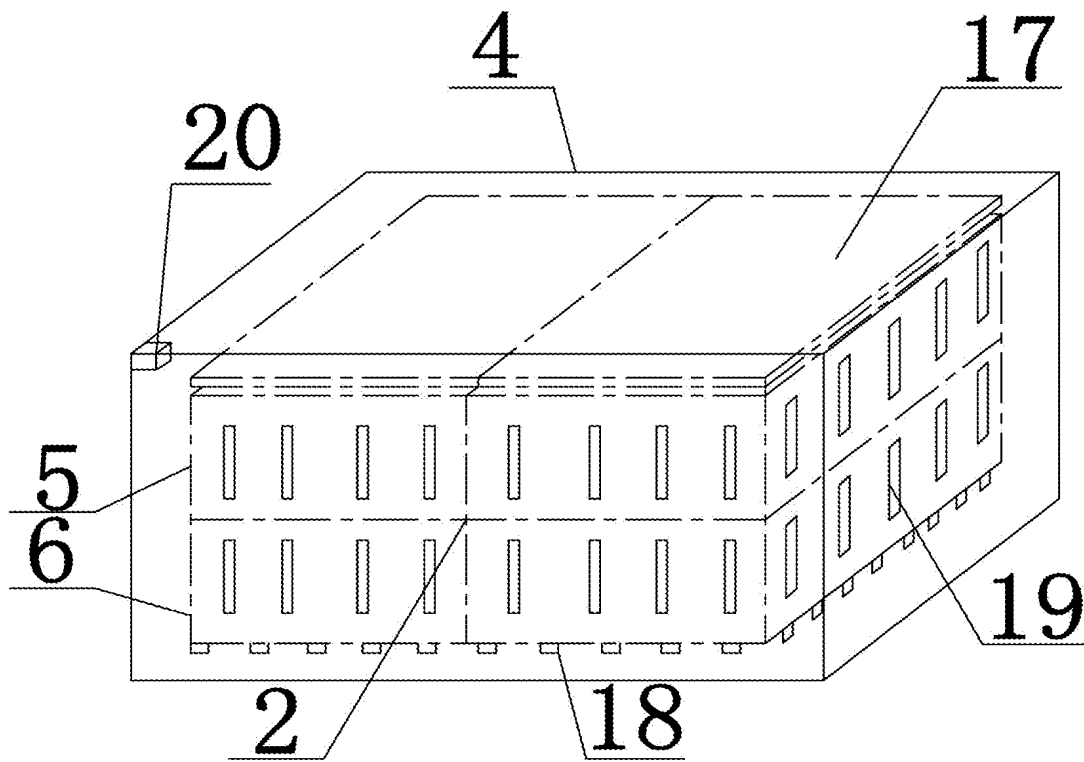


图1

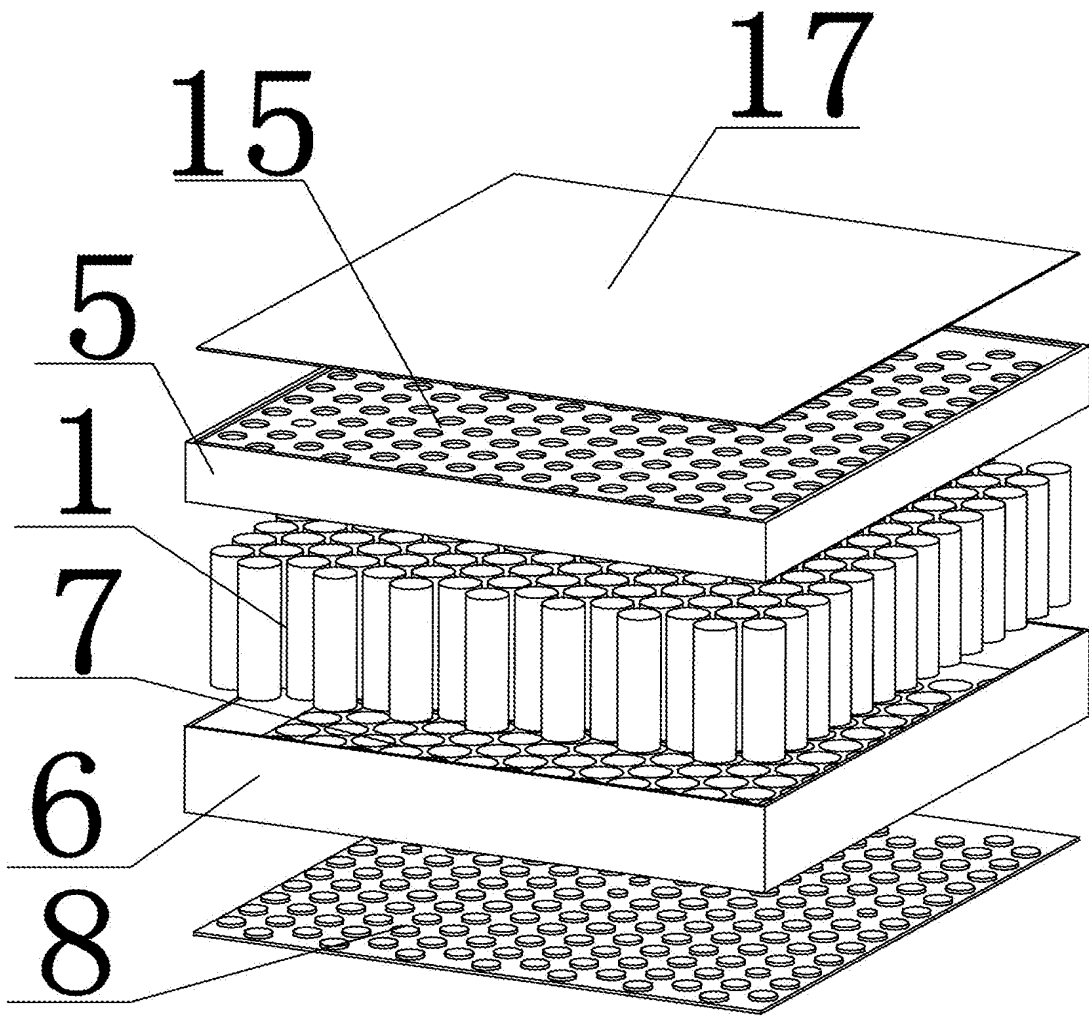


图2

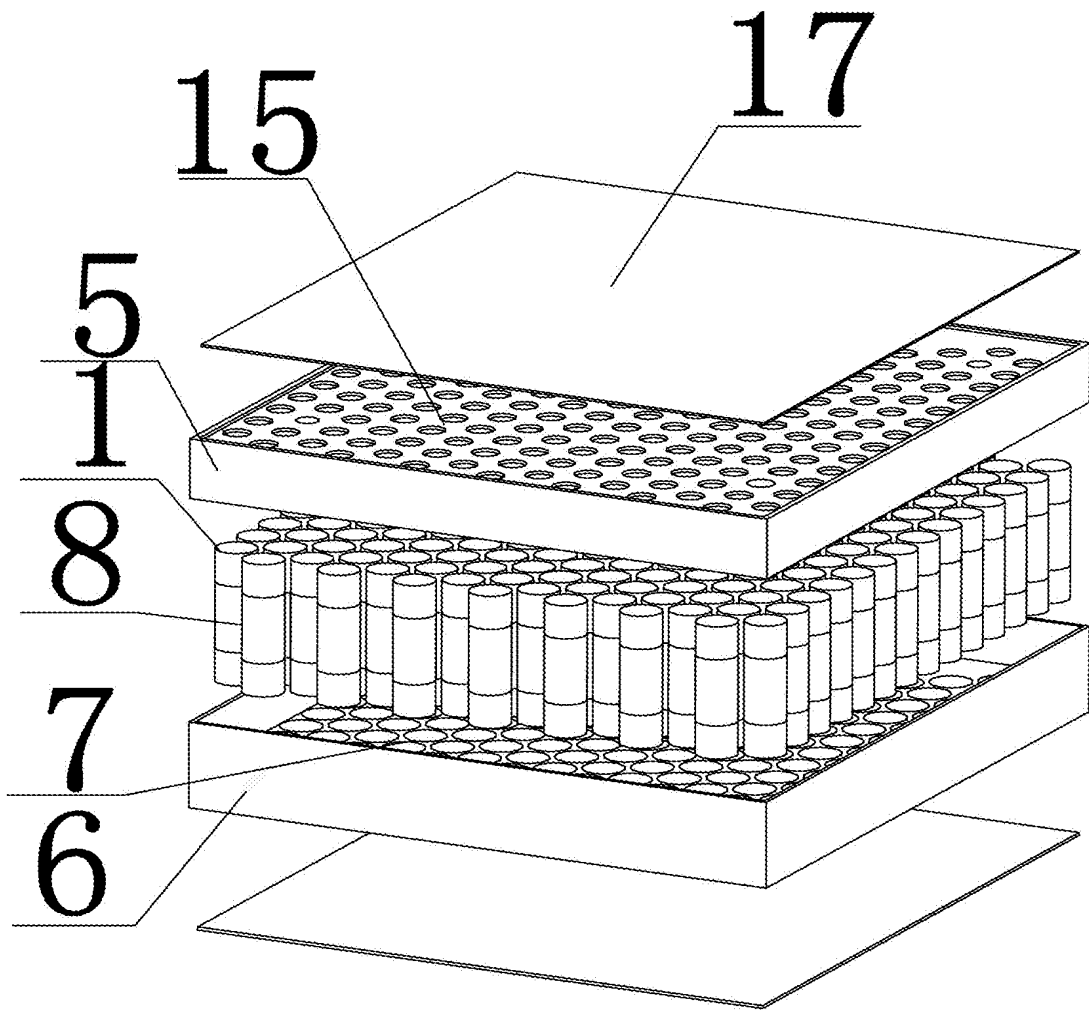


图3

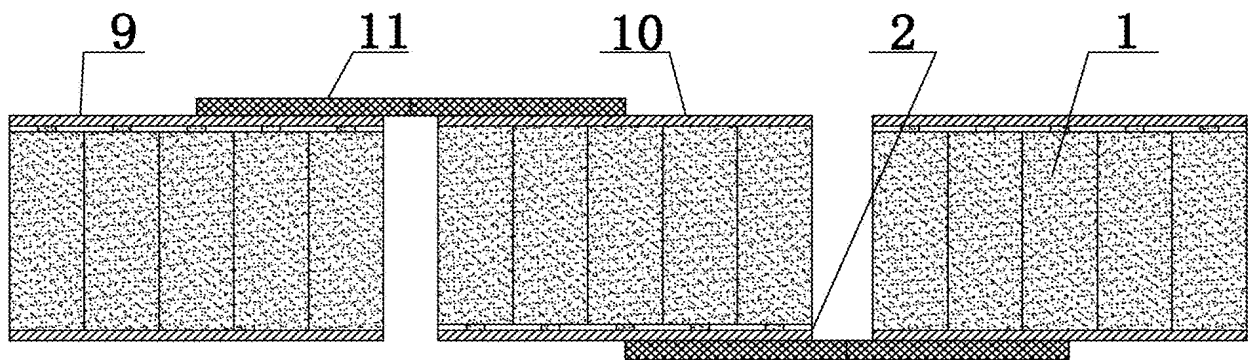


图4

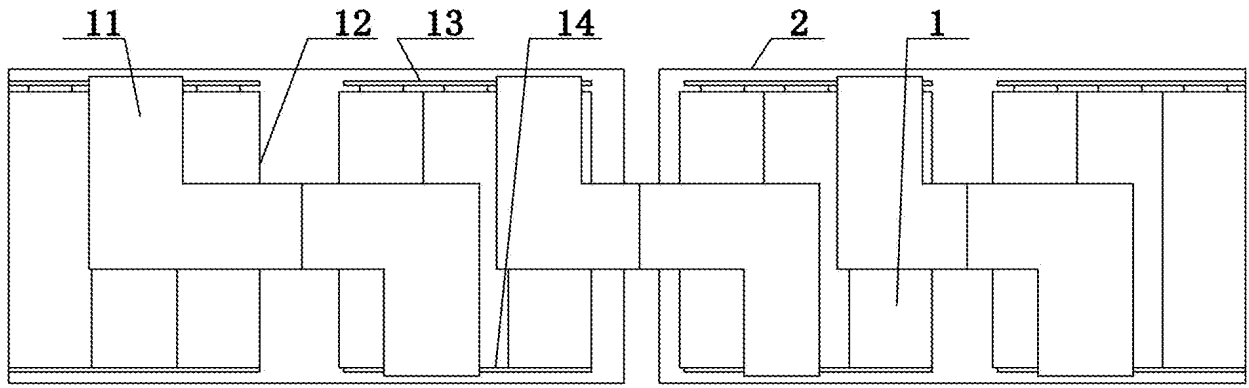


图5

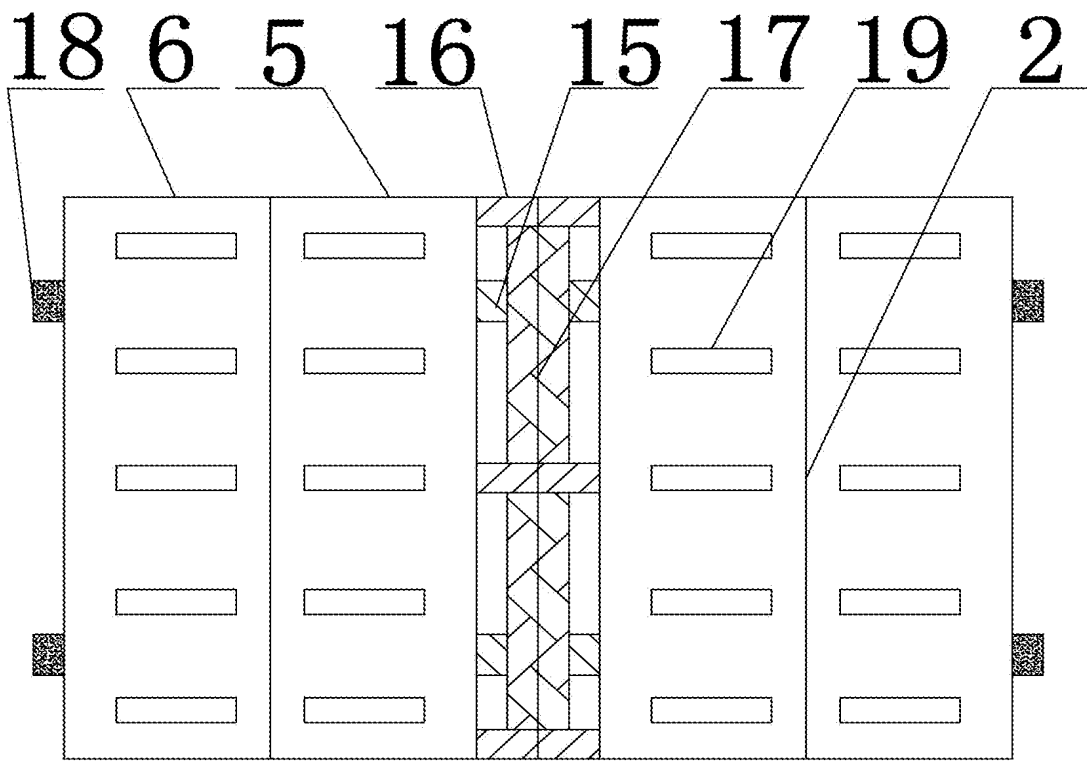


图6

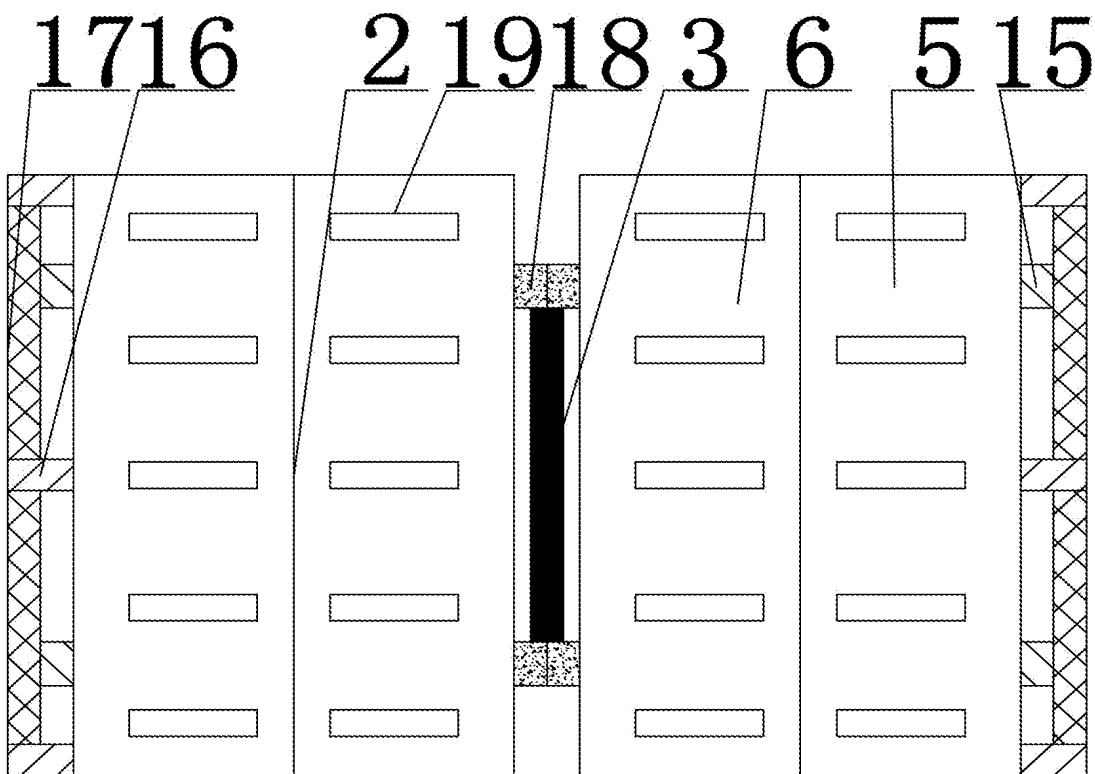


图7