



(12)实用新型专利

(10)授权公告号 CN 206349473 U

(45)授权公告日 2017.07.21

(21)申请号 201720061783.3

H01M 10/48(2006.01)

(22)申请日 2017.01.17

H01M 10/42(2006.01)

(73)专利权人 华霆(合肥)动力技术有限公司
地址 230000 安徽省合肥市经济技术开发区青鸾路26号(5号楼)

(ESM)同样的发明创造已同日申请发明专利

(72)发明人 李树民 苏俊松 丁海前 劳力
王扬 周鹏

(74)专利代理机构 北京超凡志成知识产权代理
事务所(普通合伙) 11371
代理人 张红平

(51)Int. Cl.

H01M 10/625(2014.01)

H01M 10/617(2014.01)

H01M 10/6567(2014.01)

H01M 10/6571(2014.01)

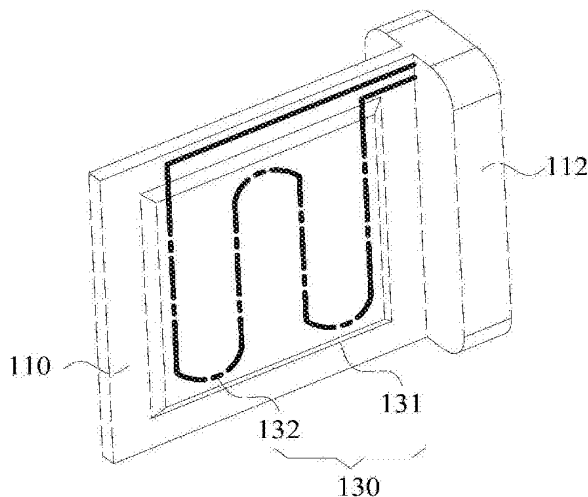
权利要求书1页 说明书5页 附图4页

(54)实用新型名称

均布式热管理系统及电池

(57)摘要

本实用新型提供了一种均布式热管理系统及电池,所述电池包括多个电池模组,所述均布式热管理系统包括多个热管理装置,所述热管理装置包括:设置于相邻两个电池模组之间用于传递热量的热传递组件;贴合于所述热传递组件热发生组件;与所述热传递组件及所述热发生组件相连的控制组件,所述控制组件控制所述热发生组件对所述热传递组件进行加热。通过每个贴合在所述热传递组件上的热发生组件单独地对所述热传递组件进行加热,所述热传递组件再将热量传递给所述电池模组。如此,可以更有针对性地对不同温度的电池模组进行更精确的温度控制,而且所述热传递组件被均匀加热,使得电池模组接收的温度也更加均匀。



1. 一种均布式热管理系统,应用于电池模组,其特征在于,所述均布式热管理系统包括多个热管理装置,所述热管理装置包括:

设置于相邻两个电池模组之间,用于传递热量的热传递组件;

贴合于所述热传递组件的热发生组件;

与所述热传递组件及所述热发生组件相连的控制组件,所述控制组件控制所述热发生组件对所述热传递组件进行加热。

2. 根据权利要求1所述的均布式热管理系统,其特征在于,所述热发生组件包括加热膜体及迂回设置于所述加热膜体中的电热丝,所述电热丝的两端分别与所述控制组件连接。

3. 根据权利要求2所述的均布式热管理系统,其特征在于,所述热传递组件包括中空导热板及迂回设置于所述中空导热板中的液体通道,所述液体通道的进液口与出液口分别与所述控制组件连接,所述控制组件使导热液体在所述热传递组件中循环流动。

4. 根据权利要求3所述的均布式热管理系统,其特征在于,所述电热丝在所述加热膜体中迂回设置成平行的多个行;所述热传递组件中的液体通道的延伸方向与所述热发生组件中电热丝的延伸方向垂直。

5. 根据权利要求2或3所述的均布式热管理系统,其特征在于,所述热管理装置还包括:

设置于所述电池模组的温度采集组件,所述温度采集组件采集电池模组的温度并发送给所述控制组件,以使所述控制组件根据所述电池模组的温度控制所述热发生组件对所述电池模组进行加热。

6. 根据权利要求5所述的均布式热管理系统,其特征在于,

位于相邻两个电池模组之间的所述热管理装置包括至少两个所述温度采集组件,两个所述温度采集组件分别采集相邻两个所述电池模组的温度并发送给所述控制组件,使所述控制组件根据所获的两个电池模组的温度平均值控制所述热发生组件对所述电池模组进行加热。

7. 根据权利要求5所述的均布式热管理系统,其特征在于,所述均布式热管理系统还包括:

与每个所述热管理装置连接的集中监控装置,所述集中监控装置获取多个所述温度采集组件获取的各电池模组的温度,并根据各电池模组的温度向所述控制组件下发温度调整信号。

8. 根据权利要求7所述的均布式热管理系统,其特征在于,所述集中监控装置还用于:

与一显示设备连接,将各所述电池模组的温度信息发送给所述显示设备进行显示。

9. 根据权利要求1所述的均布式热管理系统,其特征在于,所述热发生组件包括半导体加热单元;所述半导体加热单元与连接控制组件连接,所述控制组件通过输出的电流强度控制所述半导体加热单元的加热温度。

10. 一种电池,其特征在于,所述电池包括多个电池模组及权利要求1-9中任意一项所述的均布式热管理系统。

均布式热管理系统及电池

技术领域

[0001] 本实用新型涉及电池热管理技术领域,具体而言,涉及一种均布式热管理系统及电池。

背景技术

[0002] 电池模组作为电动汽车上的主要储能元件,是电动汽车的关键部件,直接影响电动汽车的性能。当车辆在高速、低速、加速、减速等交替变换的不同行驶状况下运行时,电池模组会以不同倍率放电,以不同生热速率产生大量热量,造成热量分布不均匀。这时就需要通过热管理系统对电池模组进行温度控制,以使各个电池模组的温度基本一致,防止各电池模组因温度不均造成的放电状态不一,导致电池模组寿命减短。

[0003] 现有技术的热管理系统中,通过统一的热源或冷源对电池模组间的热传递组件进行温度控制。当电池模组的量较大时,统一控制无法做到精准管控各电池模组温度,且每个热传递组件受热不均匀,造成整个电池模组的受热不均,不利于电池模组的长期工作。

实用新型内容

[0004] 为了克服现有技术中的上述不足,本实用新型的目的在于提供一种均布式热管理系统,应用于电池模组,所述均布式热管理系统包括多个热管理装置,所述热管理装置包括:

[0005] 设置于相邻两个电池模组之间,用于传递热量的热传递组件;

[0006] 贴合于所述热传递组件的热发生组件;

[0007] 与所述热传递组件及所述热发生组件相连的控制组件,所述控制组件控制所述热发生组件对所述热传递组件进行加热。

[0008] 进一步地,在上述均布式热管理系统中,所述热发生组件包括加热膜体及迂回设置于所述加热膜体中的电热丝,所述电热丝的两端分别与所述控制组件连接。

[0009] 进一步地,在上述均布式热管理系统中,所述热传递组件包括中空导热板及迂回设置于所述中空导热板中的液体通道,所述液体通道的进液口与出液口分别与所述控制组件连接,所述控制组件使导热液体在所述热传递组件中循环流动。

[0010] 进一步地,在上述均布式热管理系统中,所述电热丝在所述加热膜体中迂回设置成平行的多个行;所述热传递组件中的液体通道的延伸方向与所述热发生组件中电热丝的延伸方向垂直。

[0011] 进一步地,在上述均布式热管理系统中,所述热发生组件包括半导体加热单元;所述半导体加热单元与连接控制组件连接,所述控制组件通过输出的电流强度控制所述半导体加热单元的加热温度。

[0012] 进一步地,在上述均布式热管理系统中,所述热管理装置还包括:

[0013] 设置于所述电池模组的温度采集组件,所述温度采集组件采集电池模组的温度并发送给所述控制组件,以使所述控制组件根据所述电池模组的温度控制所述热发生组件对

所述电池模组进行加热。

[0014] 进一步地,在上述均布式热管理系统中,位于相邻两个电池模组之间的所述热管理装置包括至少两个所述温度采集组件,两个所述温度采集组件分别采集相邻两个所述电池模组的温度并发送给所述控制组件,使所述控制组件根据所获的两个电池模组的温度平均值控制所述热发生组件对所述电池模组进行加热。

[0015] 进一步地,在上述均布式热管理系统中,所述均布式热管理系统还包括:

[0016] 与每个所述热管理装置连接的集中监控装置,所述集中监控装置获取多个所述温度采集组件获取的各电池模组的温度,并根据各电池模组的温度向所述控制组件下发温度调整信号。

[0017] 进一步地,在上述均布式热管理系统中,所述集中监控装置还用于:

[0018] 与一显示设备连接,将各所述电池模组的温度信息发送给所述显示设备进行显示。

[0019] 本实用新型的另一目的在于提供一种电池,所述电池包括多个电池模组及本实施例提供的所述均布式热管理系统。

[0020] 本实用新型提供的均布式热管理系统及电池,通过设置多个热管理装置,每个所述热管理装置包括设置于相邻两个电池模组之间的热传递组件,及与所述热传递组件相连的控制组件。每个贴合在所述热传递组件上的热发生组件单独地对所述热传递组件进行加热,所述热传递组件再将热量传递给所述电池模组。如此,可以更有针对性地对不同温度的电池模组进行更精确的温度控制,而且所述热传递组件被均匀加热,使得电池模组接收的温度也更加均匀。

附图说明

[0021] 为了更清楚地说明本实用新型实施例的技术方案,下面将对实施例中所需要使用的附图作简单地介绍,应当理解,以下附图仅示出了本实用新型的某些实施例,因此不应被看作是对范围的限定,对于本领域普通技术人员来讲,在不付出创造性劳动的前提下,还可以根据这些附图获得其他相关的附图。

[0022] 图1为本实用新型实施例提供的均布式热管理系统示意图;

[0023] 图2为本实用新型实施例提供的热发生组件示意图;

[0024] 图3为本实用新型实施例提供的热传递组件的一种实施方式示意图;

[0025] 图4为本实用新型实施例提供的热传递组件的另一种实施方式示意图;

[0026] 图5为本实用新型实施例提供的热发生组件与热传递组件组合示意图;

[0027] 图6为本实用新型实施例提供的温度采集组件示意图;

[0028] 图7为本实用新型实施例提供的集中监控装置示意图。

[0029] 图标:100-热管理装置;110-热传递组件;111-中空导热板;112-液体通道;1121-进液口;1122-出液口;120-控制组件;130-热发生组件;131-加热膜体;132-电热丝;140-温度采集组件;200-集中监控装置;20-电池模组。

具体实施方式

[0030] 为使本实用新型实施例的目的、技术方案和优点更加清楚,下面将结合本实用新

型实施例中的附图,对本实用新型实施例中的技术方案进行清楚、完整地描述,显然,所描述的实施例是本实用新型一部分实施例,而不是全部的实施例。通常在此处附图中描述和示出的本实用新型实施例的组件可以以各种不同的配置来布置和设计。

[0031] 因此,以下对在附图中提供的本实用新型的实施例的详细描述并非旨在限制要求保护的本实用新型的范围,而是仅仅表示本实用新型的选定实施例。基于本实用新型中的实施例,本领域普通技术人员在没有作出创造性劳动前提下所获得的所有其他实施例,都属于本实用新型保护的范围。

[0032] 应注意到:相似的标号和字母在下面的附图中表示类似项,因此,一旦某一项在一个附图中被定义,则在随后的附图中不需要对其进行进一步定义和解释。

[0033] 在本实用新型的描述中,需要说明的是,术语“中心”、“上”、“下”、“左”、“右”、“竖直”、“水平”、“内”、“外”等指示的方位或位置关系为基于附图所示的方位或位置关系,或者是该实用新型产品使用时惯常摆放的方位或位置关系,仅是为了便于描述本实用新型和简化描述,而不是指示或暗示所指的装置或元件必须具有特定的方位、以特定的方位构造和操作,因此不能理解为对本实用新型的限制。

[0034] 在本实用新型的描述中,还需要说明的是,除非另有明确的规定和限定,术语“设置”、“安装”、“相连”、“连接”应做广义理解,例如,可以是固定连接,也可以是可拆卸连接,或一体地连接;可以是机械连接,也可以是电连接;可以是直接相连,也可以通过中间媒介间接相连,可以是两个元件内部的连通。对于本领域的普通技术人员而言,可以根据具体情况理解上述术语在本实用新型中的具体含义。

[0035] 请参照图1,图1为本实施例提供的一种均布式热管理系统,应用于电池模组20,所述均布式热管理系统包括多个热管理装置100,每个所述热管理装置100独立工作,对相邻两个电池模组20进行温度控制。所述热管理装置100包括热传递组件110、控制组件120及热发生组件130。

[0036] 所述热传递组件110设置于相邻两个电池模组20之间,用于传递热量。

[0037] 所述热发生组件130贴合于所述热传递组件110。

[0038] 所述控制组件120与所述热传递组件110及所述热发生组件130相连,所述控制组件120控制所述热发生组件130对所述热传递组件110进行加热。

[0039] 如此,采用通过分布式热管理系统代替现有技术的集中温度控制,可以更有针对性地对不同温度的电池模组20进行更精确的温度控制。

[0040] 具体地,请参照图2,在本实施例中,所述热发生组件130包括加热膜体131及迂回设置于所述加热膜体131中的电热丝132,所述电热丝132的两端分别与所述控制组件120连接。所述控制组件120向所述电热丝132输出电流,所述电热丝132通电后产生热量,热量通过所述热传递组件110传递给所述电池模组20。

[0041] 具体地,在本实施例中,所述热传递组件110通过在其中流动的导热液体来进行温度传递。所述热传递组件110包括中空导热板及迂回设置于所述中空导热板中的液体通道,所述液体通道的进液口与出液口分别与所述控制组件120连接,所述控制组件120使导热液体在所述热传递组件110中循环流动。

[0042] 当电池模组20的温度过低时,所述控制组件120的控制下,所述热传递组件110通过所述导热液体将所述热发生组件130产生的热量传递给所述电池模组20,以达到使所述

电池模组20升温的效果。在本实施例中,所述导热液体可以为水。

[0043] 请参照图3,在本实施例的一种实施方式中,所述液体通道112可以为迂回设置于所述中空导热板111中的液体导管。所述中空导热板111与相邻两个电池模组20贴合,以将热量传递给所述电池模组20。

[0044] 请参照图4,在本实施例的另一种实施方式中,所述液体通道112可以为由多个液体隔板在所述中空导热板111分割形成。所述中空导热板111与相邻两个电池模组20贴合,以将热量传递给所述电池模组20。

[0045] 所述液体通道112包括一进液口1121及一出液口1122,所述进液口1121与出液口1122分别与所述控制组件120连接。导热液体在所述控制组件120的驱动下从进液口1121进入所述液体通道112,在所述液体通道112中迂回流动后从所述出液口1122回流至所述控制组件120。

[0046] 值得说明的是,在本实施中,图3或图4中所示的所述液体通道112仅为本实施例提供的液体通道112的设置示意图,所述液体通道112的数量及迂回方式并不仅限于图3或图4所示的数量及迂回方式,可以设置多个所述液体通道112及不同的迂回方式。在设置有多个所述液体通道112时,可以将多个所述液体通道112的进液口1121与出液口1122设置于不同位置,以使不同所述液体通道112中的导热液体流向不同,达到进一步均衡温度的效果。

[0047] 基于上述设计,相比于现有技术中在所述热传递组件的一端对导热液体进行加热的方式,本实施例提供的所述热发生组件130能更加均匀地对所述热传递组件110进行加热,使所述热传递组件110可以将热量更加均匀地传递给所述电池模组20。

[0048] 进一步地,请参照图5,在本实施例中,所述电热丝132在所述加热膜体131中迂回设置成平行的多个行。所述热传递组件110中的液体通道112的延伸方向与所述热发生组件130中电热丝132的延伸方向垂直。如此,所述液体通道112中的导热液体可以更均匀的被所述电热丝132加热。

[0049] 进一步地,每个所述热管理装置100可以包括两个所述热发生组件130,两个所述热发生组件130分别贴合于所述热传递组件110的相对两面。

[0050] 进一步地,所述热管理装置100还包括温度采集组件140。

[0051] 所述温度采集组件140设置于所述电池模组20,所述温度采集组件140采集电池模组20的温度并发送给所述控制组件120,以使所述控制组件120根据所述电池模组20的温度控制所述热传递组件110升温或降温。在本实施例中,所述温度采集组件140可以包括但不限于,热电偶或热电阻等。

[0052] 进一步地,请参照图6,由于一个所述热管理装置100会对其相邻的两个所述电池模组20起作用,故在本实施列中,位于相邻两个电池模组20之间的所述热管理装置100包括至少两个所述温度采集组件140。

[0053] 两个所述温度采集组件140分别设置于相邻两个所述电池模组20,用于分别采集相邻两个所述电池模组20的温度并发送给所述控制组件120,使所述控制组件120根据所获的两个电池模组20的温度平均值控制所述热传递组件110升温或降温。

[0054] 请再次参照图6,在本实施列中,位于单个电池模组20一侧的所述热管理装置100包括至少一个所述温度采集组件140,仅采集一个电池模组20的温度作为温度控制的依据。

[0055] 如此,通过多个热管理装置100采集每个电池模组20的温度作为温度控制的基础,

可以更加精准的对不同温度的电池模组20进行温度控制。

[0056] 在本实施例中,所述控制组件120根据所述温度采集组件140采集的温度信息控制所述热发生组件130中产生热量对所述电池模组20进行加热。

[0057] 具体地,当所述控制组件120接收到所述温度采集组件140获取的电池温度低于一温度阈值时,对所述电池模组20采取升温处理。

[0058] 进一步地,请参照图7,在本实施例中,所述均布式热管理系统还包括集中监控装置200。

[0059] 所述集中监控装置200与每个所述热管理装置100连接的集中监控装置200,所述集中监控装置200获取多个所述温度采集组件140获取的各电池模组20的温度,并根据各电池模组20的温度向所述控制组件120下发温度调整信号。

[0060] 在本实施例中,所述集中监控装置200可以根据每个所述电池模组20的温度、当前车辆的行驶状况、外界温度或用电状况进行计算最佳电池温度范围,根据计算结果下发温度调整信号改变所述热管理装置100的所述第一温度阈值及温度阈值。

[0061] 如此,采用均布式的热管理系统,多个热管理装置100相对独立进行工作,每个控制组件120对应一个热传递组件110,解决了在电池模组20过多的情况下,单一热源或冷源无法对每个电池模组20做到均衡温控的缺陷。

[0062] 进一步地,在本实施例中,所述集中监控装置200还用于与一显示设备连接,将各所述电池模组20的温度信息发送给所述显示设备进行显示。

[0063] 如此,用户可以直观地掌握到每个所述电池模组20的温度情况。

[0064] 进一步地,在本实施例中,所述热发生组件130还可以包括半导体加热单元。所述半导体加热单元与连接控制组件120连接,所述控制组件通过输出的电流强度控制所述半导体加热单元的加热温度。

[0065] 本实施例还提供一种电池,所述电池包括多个电池模组20及本实施例提供的均布式热管理系统。

[0066] 综上所述,本实用新型提供的均布式热管理系统及电池,通过设置多个热管理装置100,每个所述热管理装置100包括设置于相邻两个电池模组20之间的热传递组件110,及与所述热传递组件110相连的控制组件120。每个贴合在所述热传递组件110上的热发生组件130单独地对所述热传递组件110进行加热,所述热传递组件110再将热量传递给所述电池模组20。如此,可以更有针对性地对不同温度的电池模组20进行更精确的温度控制,而且所述热传递组件110被均匀加热,使得电池模组20接收的温度也更加均匀。

[0067] 以上所述仅为本实用新型的优选实施例而已,并不用于限制本实用新型,对于本领域的技术人员来说,本实用新型可以有各种更改和变化。凡在本实用新型的精神和原则之内,所作的任何修改、等同替换、改进等,均应包含在本实用新型的保护范围之内。应注意到:相似的标号和字母在下面的附图中表示类似项,因此,一旦某一项在一个附图中被定义,则在随后的附图中不需要对其进行进一步定义和解释。

[0068] 以上所述,仅为本实用新型的具体实施方式,但本实用新型的保护范围并不局限于此,任何熟悉本技术领域的技术人员在本实用新型揭露的技术范围内,可轻易想到变化或替换,都应涵盖在本实用新型的保护范围之内。因此,本实用新型的保护范围应所述以权利要求的保护范围为准。

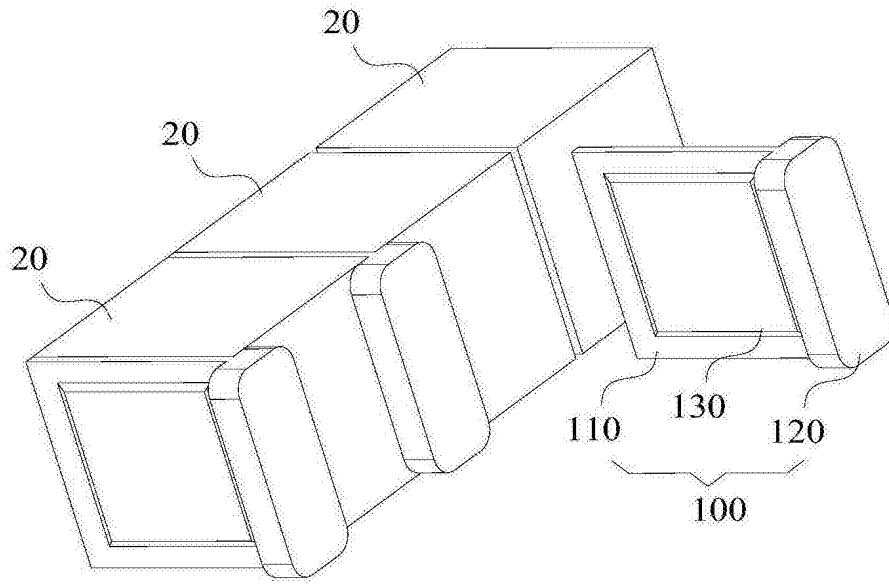


图1

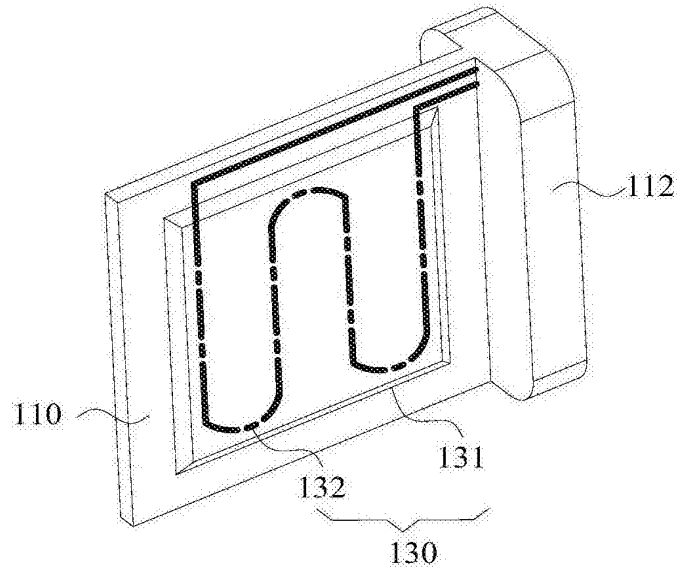


图2

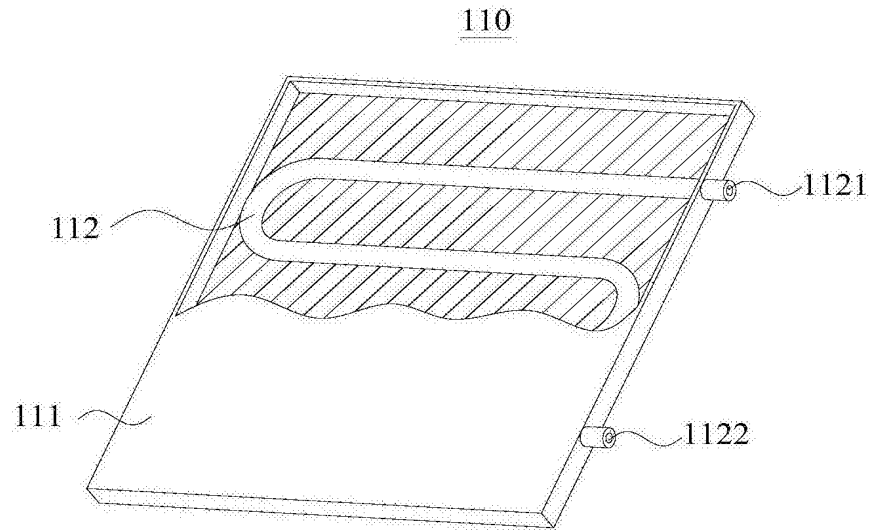


图3

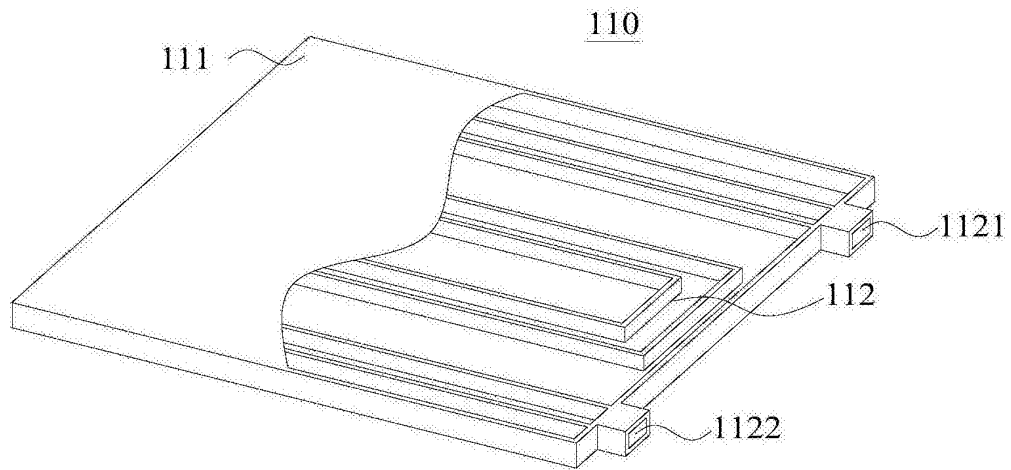


图4

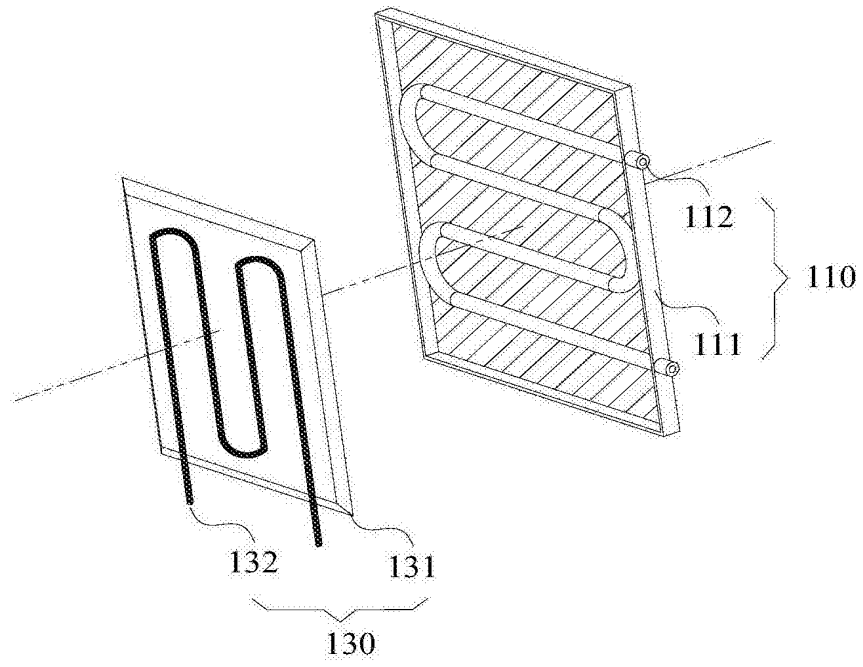


图5

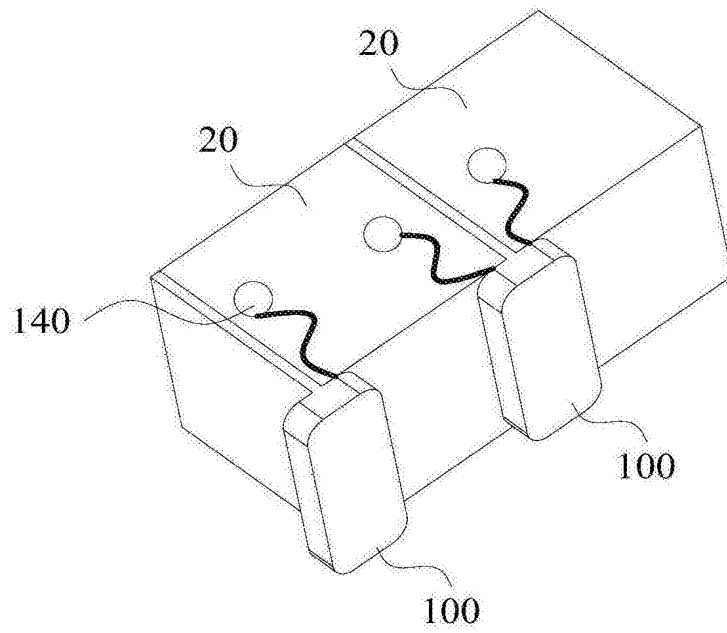


图6

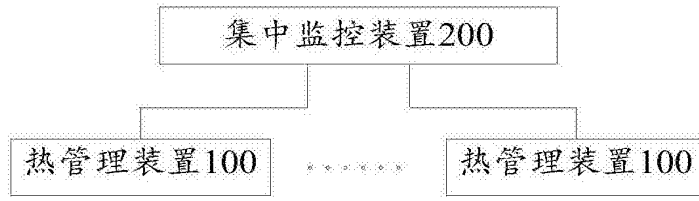


图7