



(12)实用新型专利

(10)授权公告号 CN 206412440 U
(45)授权公告日 2017.08.15

(21)申请号 201621453321.8

(22)申请日 2016.12.28

(73)专利权人 中山大学

地址 510275 广东省广州市新港西路135号

(72)发明人 谭晓军 陈桢 范玉千

(74)专利代理机构 江门创颖专利事务所(普通合伙) 44222

代理人 李乃哲 杜海

(51)Int. Cl.

H01M 10/42(2006.01)

H01M 10/48(2006.01)

(ESM)同样的发明创造已同日申请发明专利

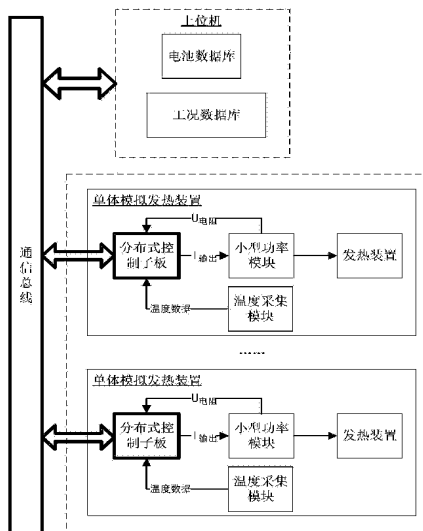
权利要求书1页 说明书4页 附图3页

(54)实用新型名称

用于电池热管理测试的可编程模拟发热装置

(57)摘要

本实用新型公开了一种用于电池热管理测试的可编程模拟发热装置,包括上位机和多个单体模拟发热装置,上位机与每个单体模拟发热装置通过通信总线连接;上位机中存储有电池数据库及工况数据库;每个单体模拟发热装置设有分布式控制子板、小型功率模块、发热体以及温度采集模块;上位机读取电池数据库及工况数据库并计算获得发热功率数据,然后上位机将发热功率数据经通信总线传输至单体模拟发热装置,单体模拟发热装置中的分布式控制子板控制小型功率模块输出相应的电压及电流至发热体,控制发热体发出热量,温度采集模块采集单体模拟发热装置的温度数据并传输给分布式控制子板,分布式控制子板经通信总线将温度数据传输至上位机。



1. 用于电池热管理测试的可编程模拟发热装置,其特征在於:包括上位机和多个单体模拟发热装置,上位机与每个单体模拟发热装置通过通信总线连接;上位机中存储有电池数据库及工况数据库;每个单体模拟发热装置设有分布式控制子板、小型功率模块、发热体以及温度采集模块,其中分布式控制子板的通信端口连接至通信总线,分布式控制子板的控制端口连接至小型功率模块,小型功率模块的输出端口连接发热体,温度采集模块的输出端口连接至分布式控制子板。

2. 根据权利要求1所述的用于电池热管理测试的可编程模拟发热装置,其特征在於:所述分布式控制子板包括通信模块、MCU、ID设置模块,其中通信模块的通信端口与通信总线连接,通信模块的输出端口与MCU连接,ID设置模块与MCU的相应端口相连,MCU通过1²C隔离及控制模块与小型功率模块连接。

3. 根据权利要求1所述的用于电池热管理测试的可编程模拟发热装置,其特征在於:所述小型功率模块包括数模转换器及可控电源,数模转换器的输入端口与分布式控制子板连接,数模转换器的输出端口连接可控电源,可控电源输出端连接发热体。

4. 根据权利要求1所述的用于电池热管理测试的可编程模拟发热装置,其特征在於:单体模拟发热装置包括外壳(1),外壳(1)内嵌装发热体(2)以及温度采集模块,外壳(1)内填充有可导热的灌封胶。

用于电池热管理测试的可编程模拟发热装置

技术领域

[0001] 本实用新型涉及一种用于模拟电池发热并进行测试的装置。

背景技术

[0002] 电池特性与温度显著相关,环境温度直接影响电池的性能,温度过高或过低、单体电池间温差过大都会影响电池内部的电化学反应,进而影响电池组的性能、安全性和使用寿命。对于储能系统而言,一套智能高效的电池热管理系统是必不可少的。

[0003] 正因为电池热管理担负如此重要的责任,因此在电池组的开发阶段就需要对其温度场特性进行严格的测试,同时在产品成型后,仍需要严格按照国家的相关测试标准对其进行严格的测试。

[0004] 现有热管理测试技术解决方案则是,将真实的电池组直接装入到真实的储能系统上,利用充电机和电机测功平台或充放电测试仪模拟实际运行工况,运行过程中完成热管理的测试和检验。但直接用真实的电池组测试电池热管理系统,不仅不方便、成本高,且存在严重的安全隐患。直接利用真实电池组来模拟各种工况进行检测,不但会对电池组造成永久性的容量损失,而且还存在充放电时间长、不宜长时间反复循环测试、难以模拟故障状态、以及重复性与可控性差等缺点。

发明内容

[0005] 针对上述现有技术的不足,本实用新型提供了一种用于电池热管理测试的可编程模拟发热装置,能够根据指令模拟电池组运行时的动态发热、极端时的热失控和单体间的不均衡发热。

[0006] 本实用新型是这样来实现上述目的的:

[0007] 用于电池热管理测试的可编程模拟发热装置,包括上位机和多个单体模拟发热装置,上位机与每个单体模拟发热装置通过通信总线连接;上位机中存储有电池数据库及工况数据库;每个单体模拟发热装置设有分布式控制子板、小型功率模块、发热体以及温度采集模块,其中分布式控制子板的通信端口连接至通信总线,分布式控制子板的控制端口连接至小型功率模块,小型功率模块的输出端口连接发热体,温度采集模块的输出端口连接至分布式控制子板。

[0008] 其中,所述分布式控制子板包括通信模块、MCU、ID设置模块,其中通信模块的通信端口与通信总线连接,通信模块的输出端口与MCU连接,ID设置模块与MCU的相应端口相连,MCU通过I²C隔离及控制模块与小型功率模块连接。

[0009] 其中,所述小型功率模块包括数模转换器及可控电源,数模转换器的输入端口与分布式控制子板连接,数模转换器的输出端口连接可控电源,可控电源输出端连接发热体。

[0010] 其中,单体模拟发热装置包括外壳,外壳内嵌装发热体以及温度采集模块,外壳内填充有可导热的灌封胶。

[0011] 本实用新型的有益效果是:相对于真实的电池组而言,用模拟发热装置来对电池

热管理进行检测有如下优点：模拟发热装置的发热功率受编程控制，因此能够为测试提供灵活且严谨的解决方案；能够模拟极端情况下的测试工况，例如大电流充放电时的发热、极端情况下的热失控、局部发热不均等，并且不会对设备造成永久性的损伤，同时也不会存在安全隐患；不需损耗电池、测试方便、可重复性好且能够模拟各类状态。

附图说明

- [0012] 下面结合附图和实施例对本实用新型进一步说明：
- [0013] 图1是本实用新型的结构框图；
- [0014] 图2是分布式控制子板的结构框图；
- [0015] 图3是小型功率模块的结构框图；
- [0016] 图4是单体模拟发热装置的结构示意图。

具体实施方式

[0017] 参照图1至图4，所述的模拟电池发热装置包括：上位机、通信总线和模拟发热装置系统这三部分。

[0018] 本实用新型的上位机主要用于发热模型参数的初始化、测试命令的下达、在线控制分布式子板、测试数据的保存和显示等功能；上位机与系统的其它硬件部分主要通过CAN通信模块连接。其中，本实用新型的上位机是个人计算机或者嵌入式系统。本实用新型的通信接口模块主要起桥接作用，即实现由CAN通信总线和模拟发热装置的控制子板组成的CAN通信总线，与上位机间的双向通信。

[0019] 本实用新型的模拟发热装置由任意各单体模拟发热装置串联或并联而成，单体模拟发热装置包括分布式控制子板、小型功率模块、发热体和温度采集模块。用于模拟电池的发热特性，能够根据上位机的指令实时在线调节发热功率；能够单独控制不同单体的发热功率，以模拟发热不均的现象；能够采集电池内部多点的温度，并将数据反馈给上位机，装置具有一定的储能能力和良好导热性能。

[0020] 本实用新型中单体模拟发热装置的发热功率视模拟对象而定，装置的最大发热功率不小于电池在最大倍率放电下的最大发热功率，发热功率的误差不大于0.1W，温度采集的误差不大于 $\pm 1^{\circ}\text{C}$ ，最大采集频率不小于1帧/秒。

[0021] 本系统的控制方法包括：预设发热模型，根据已知的电池发热机理，输入电池发热功率的计算公式，定义相关变量；定义或调用工况数据库，根据相关的国家标准和国际标准，制定储能系统及其应用场景所要求的测试工况，封装成测试工况数据库，等候调用；定义或调用电池数据库，根据电池测试的数据，分析测试数据得到电池的各项参数，封装成电池数据库，等候调用；计算所需的发热功率，调用预设在上位机中的发热模型，从工况数据库中调用所需的工况谱，从电池数据库中调用所需的电池参数，将工况谱和电池参数输入发热模型，计算得发热功率。然后，分布式控制子板接收上位机传输的指令，获得发热功率数据，控制小型功率模块的输出的电压(U输出)和电流(I输出)，进而控制发热体的发热功率；同时分布式控制子板监控小型功率模块的输出的电压输出和电流输出，通过通信总线返回到上位机，形成闭环控制；最后，采集并记录温度数据，单体模拟发热装置内的若干个温度传感器采集了单体内多点的温度，通过通信总线传回上位机，软件平台记录数据。

[0022] 本实用新型的发热模型根据电池的发热机理而定,上位机中预设了各类电池的发热模型,包括磷酸铁锂电池、三元电池、镍氢电池、铅酸电池等,用户可根据模拟对象而选择对应的发热模型。

[0023] 本实用新型的工况数据库预设了常见测试工况,包含额定功率运行、峰值功率运行和变功率运行等,能够根据应用场景的测试工况转换出储能系统的测试工况,用户也可根据需要直接设定测试工况。以电动汽车储能系统的检测为例,上位机数据库预设了NEDC、FTP75、JC08等工况,用户输入整车和储能系统的参数即可得到储能系统的测试工况。

[0024] 本实用新型的电池数据库包含各类电池类型,包括磷酸铁锂电池、三元电池、镍氢电池、铅酸电池等,并为上述类型的电池预设了典型参数,用户可根据模拟对象选择恰当的电池模型,也能自定义电池参数。

[0025] 本实用新型结合了电池发热模型、工况数据库和电池数据计算发热功率,将电池数据和工况数据库输入发热模型,计算得单体发热装置的发热功率。

[0026] 本实用新型的控制各单体发热功率利用了CAN通信总线、分布式控制子板和小型功率模块,上位机通过CAN通信总线发送指令给各单体发热装置,单体发热装置上的分布式控制子板根据上位机的指令控制小型功率模块的输出功率,发热体以对应功率发热。

[0027] 本实用新型采集并记录数据利用了单体模拟发热装置内的温度传感器,温度传感器的数量可以是一个或多个,传感器采集温度数据,通过CAN通信总线反馈到上位机,上位机记录数据。

[0028] 本实用新型使用模块化的编程思想,即将硬件上功能一样且特性相同的部分都封装到一个模块内,这使得设计清新,目的明了,且避免了部分不必要的重复工作。

[0029] 本实用新型能够模拟电池动态发热时的复杂特性,模拟复杂的检测场景。同时本实用新型所涉及的单体模拟发热装置,也满足一定的可扩展性,即可以串联或并联使用,在一定的范围内模拟任意多个电池组。

[0030] 所述的单体模拟发热装置外壳1可以由金属制成,外壳1所选用的材料与真实电池的外壳一致,本案例中为某型号的20Ah铝制电池外壳,内部嵌有一个发热电阻、温度采集模块和有机硅灌封胶。

[0031] 所述的发热装置2及其连接线被绝缘外壳1包裹,通过电池外壳的极柱与小型功率模块相连接,在装置内产生热量。

[0032] 所述的温度采集模块可以由3个某型号温度传感器组成,它们分别固定在中心、侧壁和底面上,通过CAN通信总线与上位机通讯,实现温度采集及记录功能。

[0033] 有机硅灌封胶填充了装置的内部空间,该材料使用前为液态,灌入装置后静置一段时间凝结成固态,具有良好的绝缘性、导热性和抗震性,能够防止电热丝和温度传感器短路,传导电热丝产生的热量,增强该装置的机械强度。

[0034] 所述的分布式控制子板可以由供电模块、MCU模块、ID设置模块以及CAN通信模块组成。其中,ID设置模块用于设置单体模拟发热装置在CAN通信总线上的ID,以使其区别于其它模块,避免通信冲突,其实质就是一个连接到高低电平的拨码开关。本实用新型的分布式控制板主控芯片MCU采用的是意法半导体(ST)公司生产的CortexM3内核芯片STM32F103RET6。

[0035] 所述的小型功率模块可以由数模转换器和电压控制电流源组成,其中数模转换

器可以是LTC2616,电压控制电流源可以是凌力尔特公司生产的LTM8040。其中,电压控制电流源的输出电流 $I_{输出}$ 与数模转换器输入的电压 U_{Adj} 之间的关系是上位机通过CAN通信总线给分布式控制子板发送控制系统的目标变量(发热功率, $P_{发热}$),分布式控制子板运算后将输出变量(输出电流, $I_{输出}$)发送给小型功率模块,并接收小型功率模块返回的采集变量(发热体的端电压, $U_{电阻}$),再根据 $U_{电阻}$ 和 $I_{输出}$ 矫正小型功率模块的输出功率,最后发热电阻以相应功率发热。

[0036] 本实施案例中的控制方法包括:

[0037] 1、设置20Ah磷酸铁锂电池的发热模型,根据已知的磷酸铁锂电池发热机理,输入电池发热功率的计算公式,定义相关变量;

[0038] 2、测试者根据测试要求定义测试工况,如根据GB/T 31467.1—2015至GB/T 31467.3—2015定义安全测试工况;

[0039] 3、输入20Ah磷酸铁锂电池的参数,如内阻谱(等效内阻与温度和SoC的对应关系);

[0040] 4、将工况谱和电池参数输入发热模型,计算得测试用的发热功率;

[0041] 5、上位机通过分布式控制子板控制小型功率模块,发热电阻以小型功率模块的输出功率发热,模拟电池充放电时的发热现象。

[0042] 6、温度采集模块采集温度数据,通过通信总线传回上位机,软件平台记录数据。

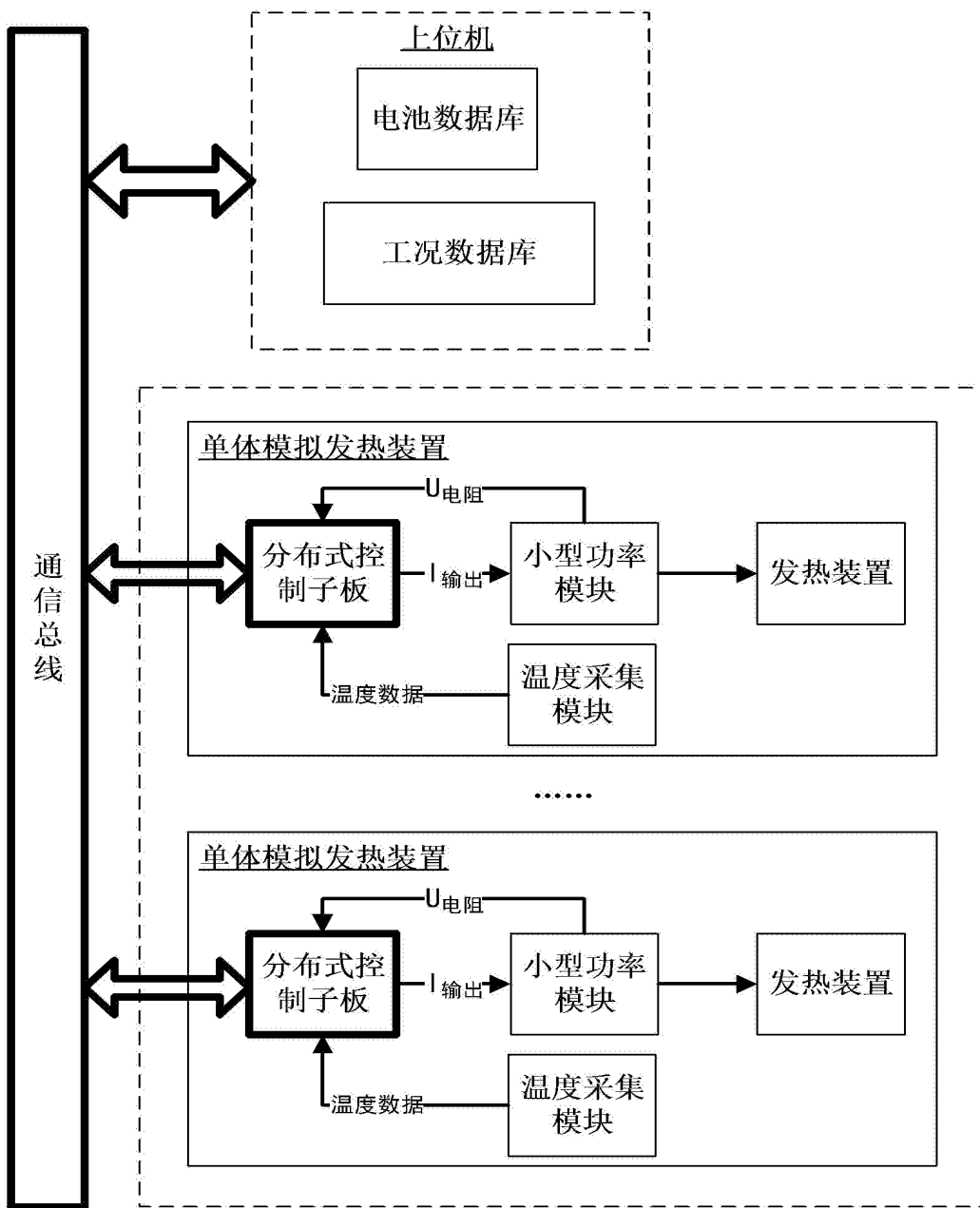


图1

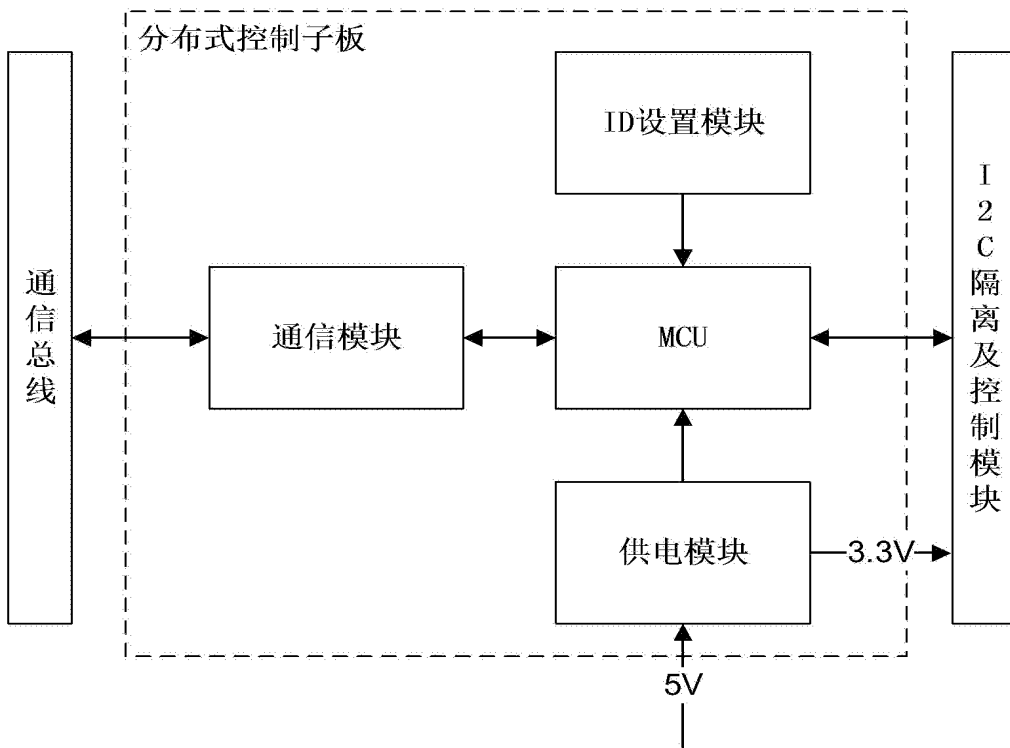


图2

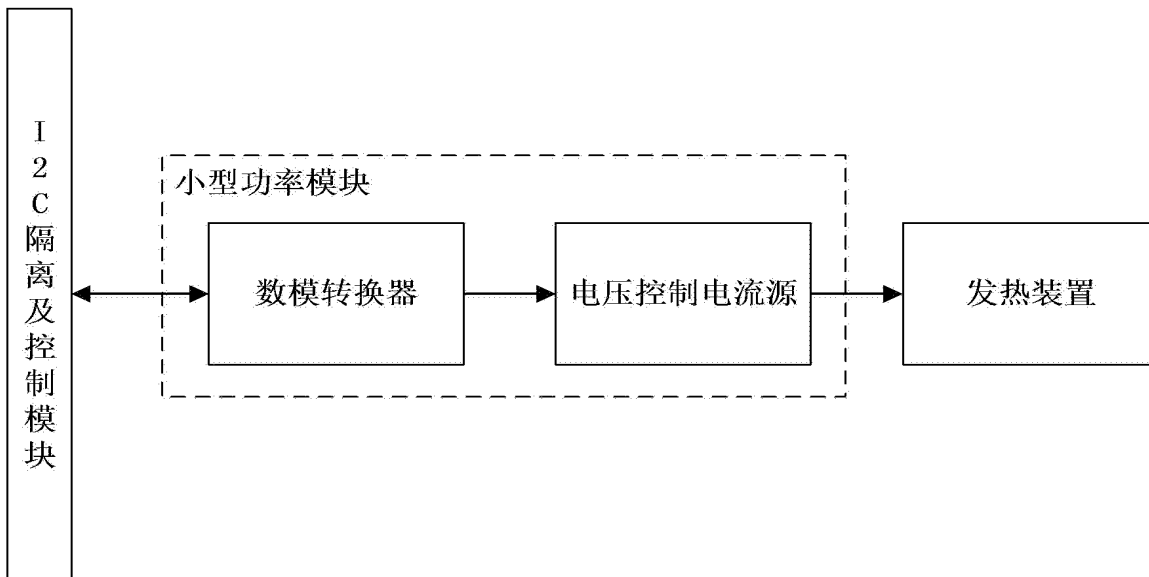


图3

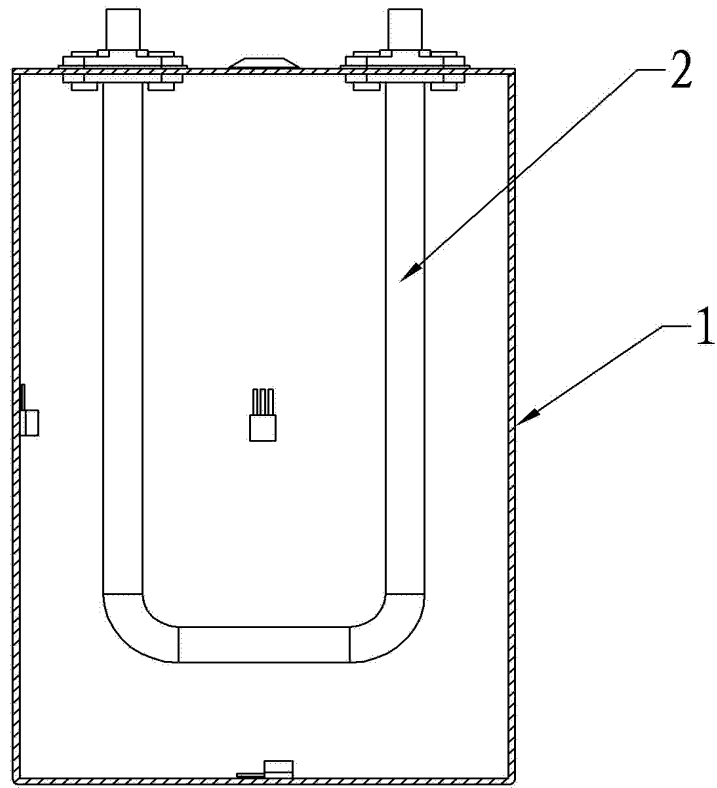


图4