



(12)实用新型专利

(10)授权公告号 CN 206432359 U

(45)授权公告日 2017.08.22

(21)申请号 201720176308.0

(22)申请日 2017.02.24

(73)专利权人 华霆(合肥)动力技术有限公司
地址 230601 安徽省合肥市经济技术开发区青鸾路26号(5号楼)

(72)发明人 李树民 劳力 王扬 周鹏

(74)专利代理机构 北京超凡志成知识产权代理
事务所(普通合伙) 11371
代理人 马维丽

(51)Int. Cl.

H01M 10/615(2014.01)

H01M 10/655(2014.01)

(ESM)同样的发明创造已同日申请发明专利

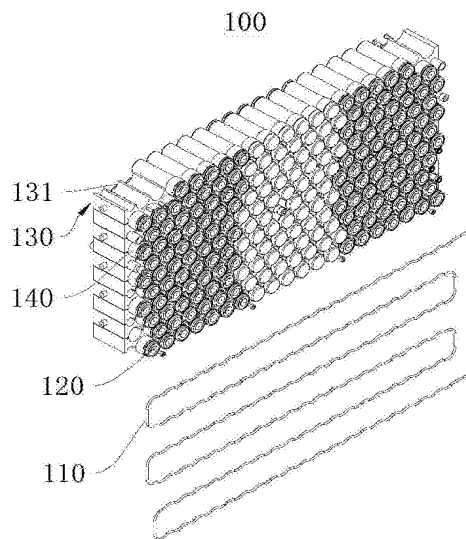
权利要求书1页 说明书6页 附图5页

(54)实用新型名称

电池模组及电池模组热管理系统

(57)摘要

本实用新型提供一种电池模组及电池模组热管理系统,涉及电池模组技术领域。所述电池模组包括加热部、多个单体电池、储热部以及导热套。所述导热套套设在每个单体电池上,并与每个所述单体电池接触,所述加热部与每个导热套接触。所述加热部通过对导热套加热,进而均匀地加热单体电池,所述储热部用于维持电池模组的温度。该电池模组通过加热部加热单体电池,可避免电池模组在低温环境下充放电容量低,以及因低温而造成单体电池内部短路等问题,延长了电池模组的使用寿命,并提高了电池模组的安全性能。



1. 一种电池模组,其特征在于,所述电池模组包括:
至少一个加热部;
多个单体电池;
储热部,以及
多个与所述加热部和所述单体电池相配合的导热套,其中:
所述导热套套设在每个单体电池上并与每个所述单体电池接触;所述加热部与每个导热套接触,用于对导热套加热进而加热所述单体电池;所述储热部具有可容纳储热材料的容纳腔室,并固定多个所述单体电池或导热套。
2. 根据权利要求1所述的电池模组,其特征在于,所述多个单体电池层叠排布在所述电池模组中,所述加热部呈波浪形的条状,并往复折返地排布在每层所述单体电池的至少一侧,以加热每层的所述单体电池。
3. 根据权利要求2所述的电池模组,其特征在于,所述加热部为两个,两个所述加热部分别设置在每层所述单体电池靠近电极的两端,并与所述导热套接触。
4. 根据权利要求1所述的电池模组,其特征在于,所述单体电池为圆柱形电池,所述导热套为与所述单体电池相配合的筒状结构。
5. 根据权利要求4所述的电池模组,其特征在于,所述储热部的两侧分别设置有用于容置所述单体电池或所述导热套的容置槽。
6. 根据权利要求5所述的电池模组,其特征在于,所述电池模组还包括至少一个用于检测所述单体电池温度的温度传感器,所述温度传感器设置在所述单体电池上或设置在所述容置槽中,并与所述单体电池接触,当所述温度传感器检测到的温度值低于第一预设温度值时,所述加热部开始加热,当温度高于比所述第一预设温度值大的第二预设温度值时,所述加热部停止加热。
7. 根据权利要求5所述的电池模组,其特征在于,所述容置槽为与所述单体电池或导热套相配合的弧形凹槽。
8. 根据权利要求1-7中任意一项所述的电池模组,其特征在于,所述电池模组还包括两个用于固定所述单体电池的固定板,两个所述固定板上均设置有与所述单体电池相配合的用于卡固所述单体电池的第一通孔,且分别固定多个所述单体电池的两端,所述固定板与所述储热部之间预留有用于容纳所述加热部的间隙。
9. 根据权利要求8所述的电池模组,其特征在于,所述固定板还包括用于固定两个所述固定板的固定件,两个所述固定板的侧边均设置有与所述固定件相配合的第二通孔,所述固定件穿过所述第二通孔并固定两个所述固定板。
10. 一种电池模组热管理系统,其特征在于,所述电池模组热管理系统包括上述权利要求1-9中任意一项所述的电池模组,以及与所述电池模组中的加热部连接并用于给所述加热部提供能量的电源。

电池模组及电池模组热管理系统

技术领域

[0001] 本实用新型涉及电池模组技术领域,具体而言,涉及一种电池模组及电池模组热管理系统。

背景技术

[0002] 随着新能源行业优势的快速发展,新能源行业将成为世界各国培育新的经济增长点的一个重要突破口。在新能源电池模组行业领域中,组成电池模组的单体电池通常受环境温度的影响较大,具体表现为:相同类型的电池模组在低温环境(比如温度低于0℃)下工作时,充放电容量比在常温(比如温度为25℃)工作时的充放电容量低。当环境温度较低时,会导致电池内部产生严重的极化效应,致使充电容量降低,并且,多次低温充放电还会产生不可逆的树枝状晶体(简称枝晶),严重者,形成的枝晶会刺破单体电池内的隔膜,造成电池内短路引发电池安全事故。现有技术中的电池模组便存在上述问题。

[0003] 因此,如何提供一种既不影响单体电池的寿命,又能在低温环境下不影响电池模组的充放电容量的电池模组及电池模组热管理系统已成为本领域技术人员亟需解决的技术。

实用新型内容

[0004] 为了克服上述现有技术中的不足,本实用新型提供一种电池模组及电池模组热管理系统,以解决现有技术中电池模组在低温环境下充放电容量低、使用寿命短等问题。

[0005] 为了实现上述目的,本实用新型较佳实施例所提供的技术方案如下所示:

[0006] 本实用新型较佳实施例提供一种电池模组,所述电池模组包括:

[0007] 至少一个加热部;

[0008] 多个单体电池;

[0009] 储热部,以及

[0010] 多个与所述加热部和所述单体电池相配合的导热套,其中:

[0011] 所述导热套套设在每个单体电池上并与每个所述单体电池接触;所述加热部与每个导热套接触,用于对导热套加热进而加热所述单体电池;所述储热部具有可容纳储热材料的容纳腔室,并固定多个所述单体电池或导热套。

[0012] 在本实用新型的较佳实施例中,上述多个单体电池层叠排布在所述电池模组中,所述加热部呈波浪形的条状,并往复折返地排布在每层所述单体电池的至少一侧,以加热每层的所述单体电池。

[0013] 在本实用新型的较佳实施例中,上述加热部为两个,两个所述加热部分别设置在每层所述单体电池靠近电极的两端,并与所述导热套接触。

[0014] 在本实用新型的较佳实施例中,上述单体电池为圆柱形电池,所述导热套为与所述单体电池相配合的筒状结构。

[0015] 在本实用新型的较佳实施例中,上述储热部的两侧分别设置有用于容置所述单体

电池或所述导热套的容置槽。

[0016] 在本实用新型的较佳实施例中,上述电池模组还包括至少一个用于检测所述单体电池温度的温度传感器,所述温度传感器设置在所述单体电池上或设置在所述容置槽中,并与所述单体电池接触,当所述温度传感器检测到的温度值低于第一预设温度值时,所述加热部开始加热,当温度高于比所述第一预设温度值大的第二预设温度值时,所述加热部停止加热。

[0017] 在本实用新型的较佳实施例中,上述容置槽为与所述单体电池或导热套相配合的弧形凹槽。

[0018] 在本实用新型的较佳实施例中,上述电池模组还包括两个用于固定所述单体电池的固定板,两个所述固定板上均设置有与所述单体电池相配合的用于卡固所述单体电池的第一通孔,且分别固定多个所述单体电池的两端,所述固定板与所述储热部之间预留有用于容纳所述加热部的间隙。

[0019] 在本实用新型的较佳实施例中,上述固定板还包括用于固定两个所述固定板的固定件,两个所述固定板的侧边均设置有与所述固定件相配合的第二通孔,所述固定件穿过所述第二通孔并固定两个所述固定板。

[0020] 本实用新型较佳实施例还提供一种电池模组热管理系统,所述电池模组热管理系统包括上述的电池模组,以及与所述电池模组中的加热部连接并用于给所述加热部提供能量的电源。

[0021] 相对于现有技术而言,本实用新型具有以下有益效果:

[0022] 本实用新型较佳实施例提供一种电池模组及电池模组热管理系统。所述电池模组包括加热部、多个单体电池、储热部以及导热套。所述加热部设置在每层单体电池的至少一侧,所述导热套套设在每个单体电池上并与每个单体电池接触,所述加热部与每个导热套接触,以对每个导热套加热,进而加热所述单体电池。通过控制加热部的开始加热或停止加热可实现对电池模组的热管理。在低温环境下,通过设置的加热部和导热套,所述电池模组的充放电容量不会因低温而降低,同时延长了电池模组的使用寿命,提高了电池模组的稳定性。

[0023] 为使本实用新型的上述目的、特征和优点能更明显易懂,下文特举本实用新型较佳实施例,并配合所附附图,作详细说明如下。

附图说明

[0024] 为了更清楚地说明本实用新型实施例的技术方案,下面将对实施例中所需要使用的附图作简单地介绍。应当理解,以下附图仅示出了本实用新型的某些实施例,因此不应被看作是对范围的限定,对于本领域普通技术人员来讲,在不付出创造性劳动的前提下,还可以根据这些附图获得其他相关的附图。

[0025] 图1为本实用新型较佳实施例提供的电池模组的结构示意图。

[0026] 图2为本实用新型较佳实施例提供的电池模组中的加热部的排布示意图。

[0027] 图3为本实用新型较佳实施例提供的电池模组在图2中I部位的局部放大示意图。

[0028] 图4为本实用新型较佳实施例提供的电池模组中的储热部与导热套和单体电池的配合示意图。

[0029] 图5为本实用新型较佳实施例提供的电池模组的另一结构示意图。

[0030] 图6为本实用新型较佳实施例提供的电池模组基于图5的爆炸图。

[0031] 图标:100-电池模组;110-加热部;120-单体电池;130-储热部;131-容置槽;140-导热套;150-固定板;151-第一通孔;152-第二通孔。

具体实施方式

[0032] 下面将结合本实用新型实施例中的附图,对本实用新型实施例中的技术方案进行清楚、完整地描述。显然,所描述的实施例仅仅是本实用新型的一部分实施例,而不是全部的实施例。通常在此处附图中描述和示出的本实用新型实施例的组件可以以各种不同的配置来布置和设计。

[0033] 因此,以下对在附图中提供的本实用新型的实施例的详细描述并非旨在限制要求保护的本实用新型的范围,而是仅仅表示本实用新型的选定实施例。基于本实用新型的实施例,本领域技术人员在没有做出创造性劳动的前提下所获得的所有其他实施例,都属于本实用新型保护的范围。

[0034] 应注意到:相似的标号和字母在下面的附图中表示类似项,因此,一旦某一项在一个附图中被定义,则在随后的附图中不需要对其进行进一步定义和解释。

[0035] 在本实用新型的描述中,需要说明的是,术语“中”、“上”、“下”、“水平”、“内”、“外”等指示的方位或位置关系为基于附图所示的方位或位置关系,或者是该实用新型产品使用时惯常摆放的方位或位置关系,仅是为了便于描述本实用新型和简化描述,而不是指示或暗示所指的装置或元件必须具有特定的方位、以特定的方位构造和操作,因此不能理解为对本实用新型的限制。此外,术语“第一”、“第二”等仅用于区分描述,而不能理解为指示或暗示相对重要性。

[0036] 此外,术语“水平”、“竖直”等术语并不表示要求部件绝对水平或悬垂,而是可以稍微倾斜。如“水平”仅仅是指其方向相对“竖直”而言更加水平,并不是表示该结构一定要完全水平,而是可以稍微倾斜。

[0037] 在本实用新型的描述中,需要说明的是,除非另有明确的规定和限定,术语“设置”、“相连”、“连接”应做广义理解,例如,可以是固定连接,也可以是可拆卸连接,或一体地连接。可以是机械连接,也可以是电性连接。可以是直接相连,也可以通过中间媒介间接相连,可以是两个元件内部的连通。对于本领域的普通技术人员而言,可以根据具体情况理解上述术语在本实用新型中的具体含义。

[0038] 下面结合附图,对本实用新型的一些实施方式作详细说明。在不冲突的情况下,下述的实施例及实施例中的特征可以相互组合。

[0039] 请参照图1,本实施例提供一种电池模组100,所述电池模组100包括至少一个加热部110、多个单体电池120、储热部130以及导热套140。其中,所述导热套140套设在每个单体电池120上,并与每个所述单体电池120接触,所述加热部110与每个导热套140接触,所述导热套140与所述单体电池120一一对应。所述储热部130可用于固定多个单体电池120或导热套140。当加热部110被加热后,可通过导热套140将热量均匀地传递给与该导热套140相对应的单体电池120,进而提升单体电池120的温度,实现对单体电池120的热管理。

[0040] 所述加热部110可以是,但不限于加热丝、加热片等。例如,所述加热部110可以为

加热丝,而该加热丝可以为一种电热丝,通过对电热丝的两端施加与该电热丝相匹配的电流或电压,使电热丝通过电阻热效应产生热量,其热量经导热套140分散并传递给单体电池120,进而实现对单体电池120的加热。导热套140用于分散加热部110产生的热量,以使单体电池120受热更加均匀。在本实施例中,所述电热丝可以是,但不限于铁铬铝加热丝、镍铬加热丝等,在此不作具体限定。

[0041] 组成导热套140的材料可以为导热系数高的材料,该材料可以为一种绝缘导热材料。所述的绝缘导热材料可以为导热硅胶、导热矽胶等。

[0042] 所述储热部130可以为一种由绝缘导热材料组成的部件,该储热部130可以设置有用于容纳储热材料的容纳腔室。所述储热材料用于吸收所述单体电池120或加热部110的热量,以避免电池模组100的温度过高。

[0043] 所述储热材料具体的作用过程可以如下所述:

[0044] 当单体电池120的温度高于储热材料的温度时,单体电池120所吸收的一部分热量便可依次经由导热套140和储热部130传递给储热材料,以降低单体电池120的温度。

[0045] 所述储热材料可以是一种相变材料。所述相变材料可以是,但不限于无机水合盐(比如苏打的结晶水合盐,其化学式为 $\text{Na}_2\text{CO}_3 \cdot 10\text{H}_2\text{O}$)、石蜡、脂酸类、高分子化合物等,在此不作具体限定。例如所述相变材料为石蜡,石蜡具有性能稳定、无毒、无腐蚀、无过冷及析出现象以及价格便宜等优点,非常适合作为本实施例中的储热材料。

[0046] 请结合参照图2和图3,在本实施例中,多个单体电池120层叠排布在电池模组100中,所述加热部110呈波浪形的条状,并往复折返地排布在每层所述单体电池120的至少一侧,以保障每层的单体电池120至少有一侧可通过加热部110实现加热。加热部110中每一小段波浪形的条状的弧度与导热套140相匹配,可以理解为,导热套140截面所在圆的圆心与该小段条状的圆心相重合。加热部110为波浪形的条状可增大加热部110与导热套140的接触面积,有利于提高导热套140传递热量的效率,并减少热量的浪费。

[0047] 请参照图4,在本实施例中,所述加热部110可以为两个。电池模组100在设置有两个加热部110之后,可提高加热速率和加热效果。优选地,两个加热部110分别设置在每层单体电池120靠近其单体电池120电极的两端,且均与每个导热套140接触。两个加热部110分别从导热套140的两端加热,使热量均匀分散在导热套140中,然后经导热套140将热量的传递给单体电池120,进而使单体电池120受热更均匀。所述单体电池120在充放电过程中,会因自身温度和环境温度的差异导致其输出性能的差异,通过设置两个加热部110,可进一步保障单体电池120之间温度条件的一致,从而确保电池使用参数的一致性。其中,电池使用参数可以理解为每个单体电池120的容量、内阻以及电压等。

[0048] 在本实施例中,导热套140可以为与单体电池120相配合的筒状结构。例如,所述单体电池120为圆柱状结构的电池,优选地,所述导热套140为内径比该单体电池120的直径略大的圆筒状结构。所述单体电池120容纳在导热套140中,并与导热套140接触,所述导热套140可显露出单体电池120的两端。所述单体电池120通过与之相配合的导热套140,可增加单体电池120与导热套140的接触面积,进而使单体电池120受热均匀,同时,单体电池120被加热到指定温度所需的时间更短,提升了加热的效率。

[0049] 在本实施例中,所述储热部130可以为一种内部设置有储热材料的板状结构,或者在该板状结构中设置有可容纳储热材料的容纳腔室。储热部130的两侧分别设置有多个用

于容置单体电池120或导热套140的容置槽131。所述储热部130的宽度与所述单体电池120或导热套140的长度相匹配,所述储热部130两侧的容置槽131的轴线所在的方向可以与所述储热部130的长度的延伸方向垂直。

[0050] 在本实施例中,所述储热部130一侧的容置槽131可以相对于另一侧的容置槽131交错设置。所述容置槽131通过相互交错的设置方式可以减小所述储热部130的体积,进而减小电池模组100的体积。

[0051] 在本实施例中,所述容置槽131的形状与所述单体电池120或导热套140的形状相匹配。例如,所述导热套140为圆筒状结构,相对应的容置槽131便为与该圆筒状结构相匹配的弧形凹槽,通过弧形凹槽以使所述单体电池120卡固在储热部130中,同时,增加了所述储热部130与所述导热套140的接触面积,进而增大了储热部130对单体电池120温度的微调效果。

[0052] 具体地,多个储热部130可以相互配合并层叠设置,相邻两个储热部130上各自相互靠近的一侧的容置槽131一一对应配合,以形成可以容纳单体电池120或导热套140的柱状空间。在电池模组100在移动过程中,单体电池120通过该柱状空间固定在储热部130中,可避免单体电池120在径向上相对于储热部130运动。

[0053] 所述储热部130的一端可以设置有与容纳腔室连通的开口。利用该开口,可将储热材料灌注于容纳腔室之中。当然,设置的开口的个数可根据具体情况而设置,在此不作具体限定。

[0054] 在本实施例中,所述容置槽131可以直接用于容纳导热套140,而单体电池120容纳在导热套140中。所述容置槽131也可以直接用于容纳单体电池120,该单体电池120至少有一端冒出于容置槽131,而导热套140套设在冒出于容置槽131部分的单体电池120上。

[0055] 在本实施例中,所述电池模组100还可以包括至少一个用于检测所述单体电池120温度的温度传感器。所述温度传感器可以设置在所述单体电池120上,也可以设置在导热套140中,还可以设置在容置槽131中,所述温度传感器与单体电池120接触,进而测得单体电池120的实时温度。所述温度传感器通过将检测到的温度值与第一预设温度值和第二预设温度值相比较,并根据比较的结果控制加热部110开始加热或停止加热。

[0056] 具体地,在所述电池模组100处于低温环境需要加热之前,所述温度传感器开始检测单体电池120的温度值,当检测到的温度值低于第一预设温度值时,所述加热部110开始加热;当检测到的温度值高于第二预设温度值时,所述加热部110停止加热。所述温度传感器的个数可以根据具体情况而设定,比如所述温度传感器为多个,优选地,多个温度传感器均匀分布在电池模组100中,以使检测的温度数据更为准确。所述电池模组100通过设置温度传感器,可以更加便捷、有效地实现对电池模组100的热管理。

[0057] 请结合参照图5和图6,在本实施例中,所述电池模组100还可以包括用于固定多个单体电池120的固定板150,其固定板150的个数可以为两个。每个固定板150上设置有与单体电池120相配合的用于卡固所述单体电池120的第一通孔151,且分别固定多个单体电池120的两端,所述固定板150与所述储热部130之间预留有用于容纳所述加热部110的间隙,以方便加热部110的排布。

[0058] 优选地,所述导热套140的长度与该单体电池120的长度相等,所述容置槽131的长度略小于单体电池120或导热套140的长度,以使导热套140伸出容置槽131。所述导热套

140与储热部130和固定板150相配合,进而形成所述间隙,方便加热部110排布在每层导热套140上。所述储热部130的宽度和所述单体电池120的长度可根据具体情况而设计,在此不作具体限定。

[0059] 所述固定板150还可以包括用于固定两个固定板150的固定件,所述固定件可以是,但不限于螺钉、螺栓、螺杆等。两个所述固定板150的侧边可以均设置有与所述固定件相配合的第二通孔152,所述固定件穿过第二通孔152,并固定这两个固定板150。当然,在两个固定板150在中心位置处也可以设置有第二通孔152,再利用所述固定件固定,使电池模组100中的单体电池120更稳固。

[0060] 本实用新型实施例还提供一种电池模组热管理系统。所述电池模组热管理系统包括上述实施例中的电池模组100,以及与电池模组100中的加热部110连接的电源。其中,电源用于给需要发热的所述加热部110提供能量。与现有技术相比,本实用新型实施例中的电池模组热管理系统可避免电池模组100在低温环境中充放电容量低,以及因低温而造成单体电池120内部短路等问题,延长了电池模组100的使用寿命,并提高了电池模组100的安全性能。

[0061] 在本实施例中,所述单体电池120可以是一种锂离子电池。所述锂离子电池可以是,但不限于钴酸锂电池、镍酸锂电池、锰酸锂电池以及磷酸铁锂电池等。所述锂离子电池具有体积小、容量大、电压稳定、可以循环使用以及有利于可持续发展等优点,非常适合作为本实施例中的单体电池120。

[0062] 综上所述,本实用新型提供一种电池模组及电池模组热管理系统。所述电池模组包括加热部、多个单体电池、储热部以及导热套。所述导热套套设在每个单体电池上,并与每个所述单体电池接触,所述加热部与每个导热套接触。所述加热部通过对导热套加热,进而均匀地加热单体电池。所述电池模组可以通过设置温度传感器以检测单体电池的温度,进而便捷、有效地实现对电池模组的热管理。电池模组通过加热部加热单体电池,可避免电池模组在低温环境下充放电容量低,以及因低温而造成单体电池内部短路等问题,延长了电池模组的使用寿命,并提高了电池模组的安全性能。

[0063] 以上所述仅为本实用新型的优选实施例而已,并不用于限制本实用新型,对于本领域的技术人员来说,本实用新型可以有各种更改和变化。凡在本实用新型的精神和原则之内,所作的任何修改、等同替换、改进等,均应包含在本实用新型的保护范围之内。

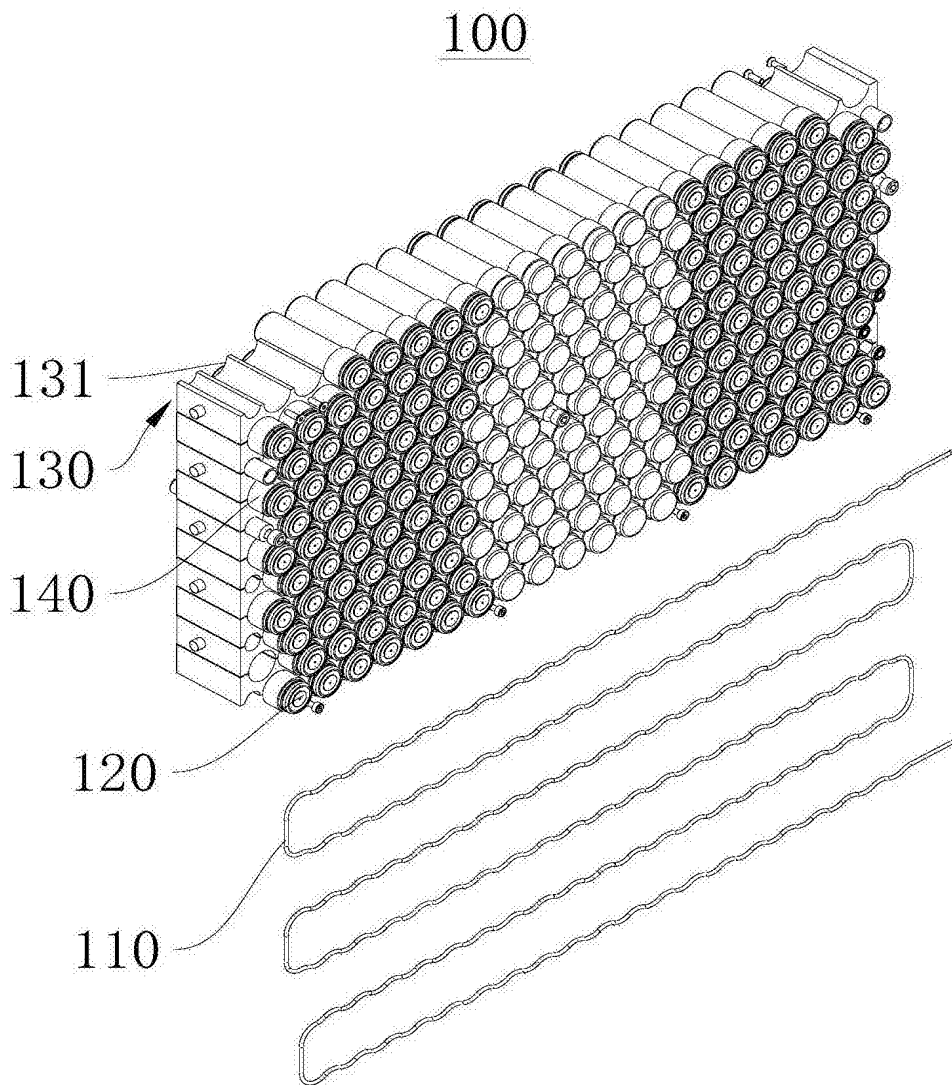


图1

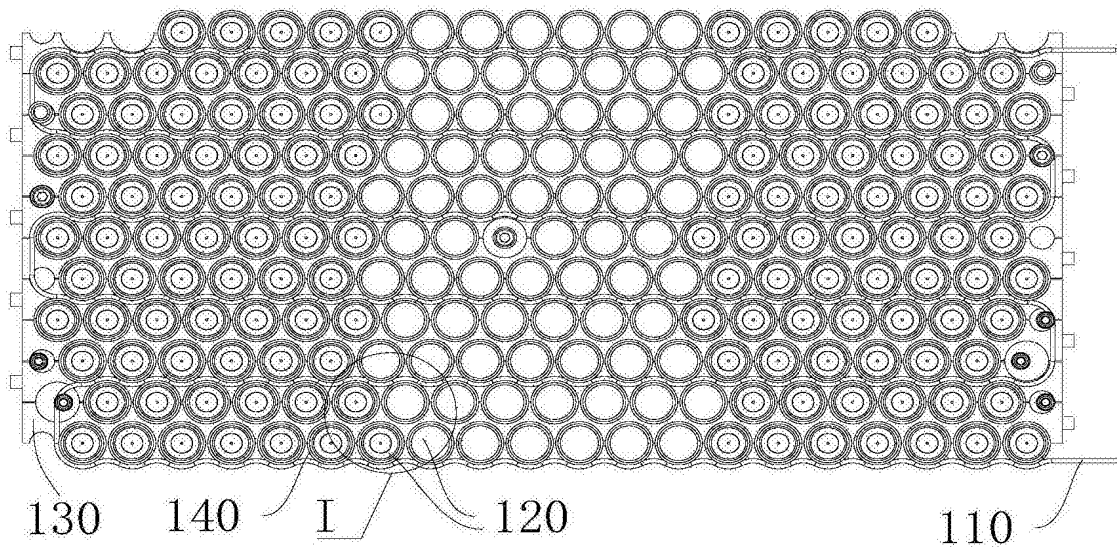


图2

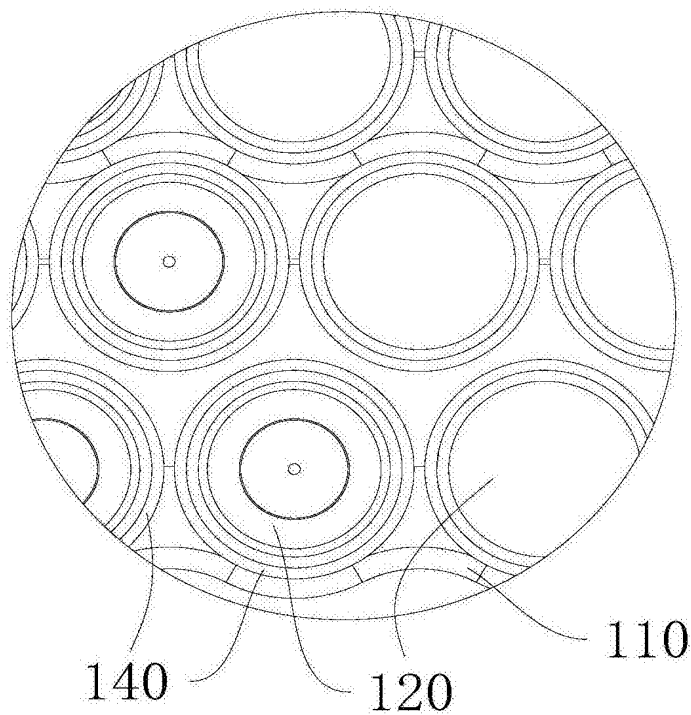


图3

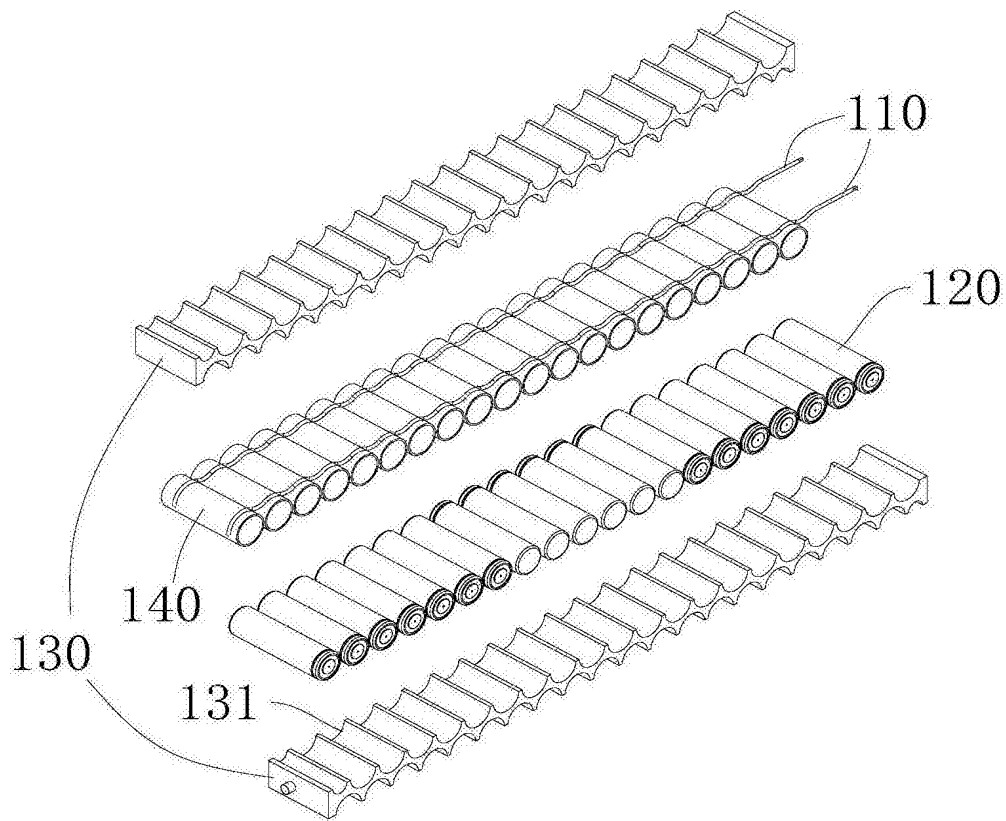


图4

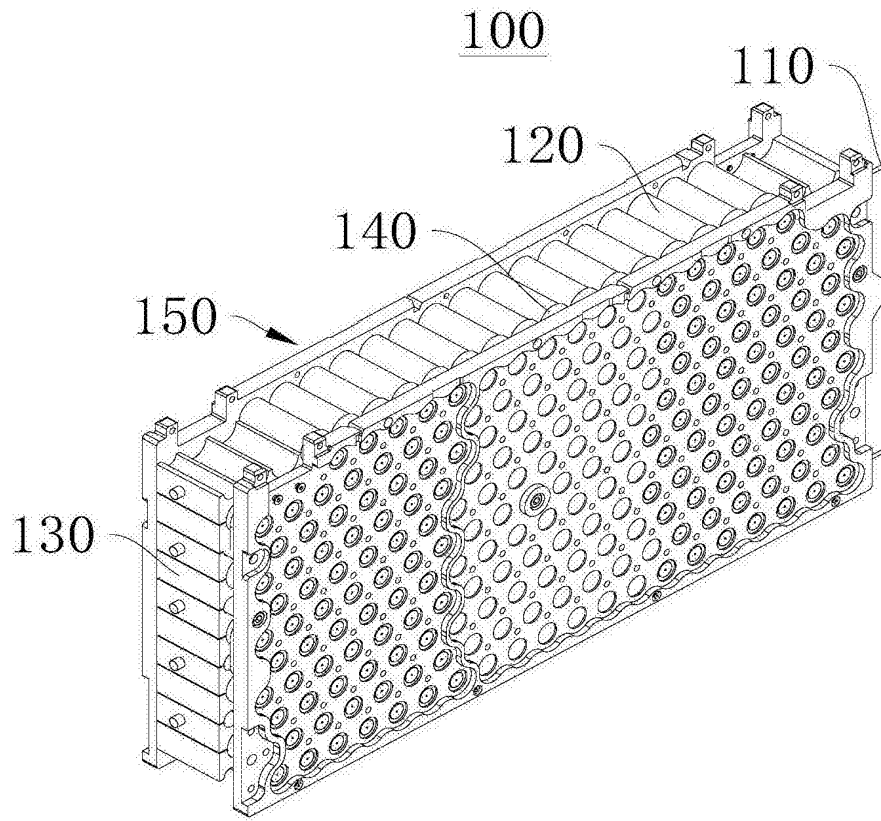


图5

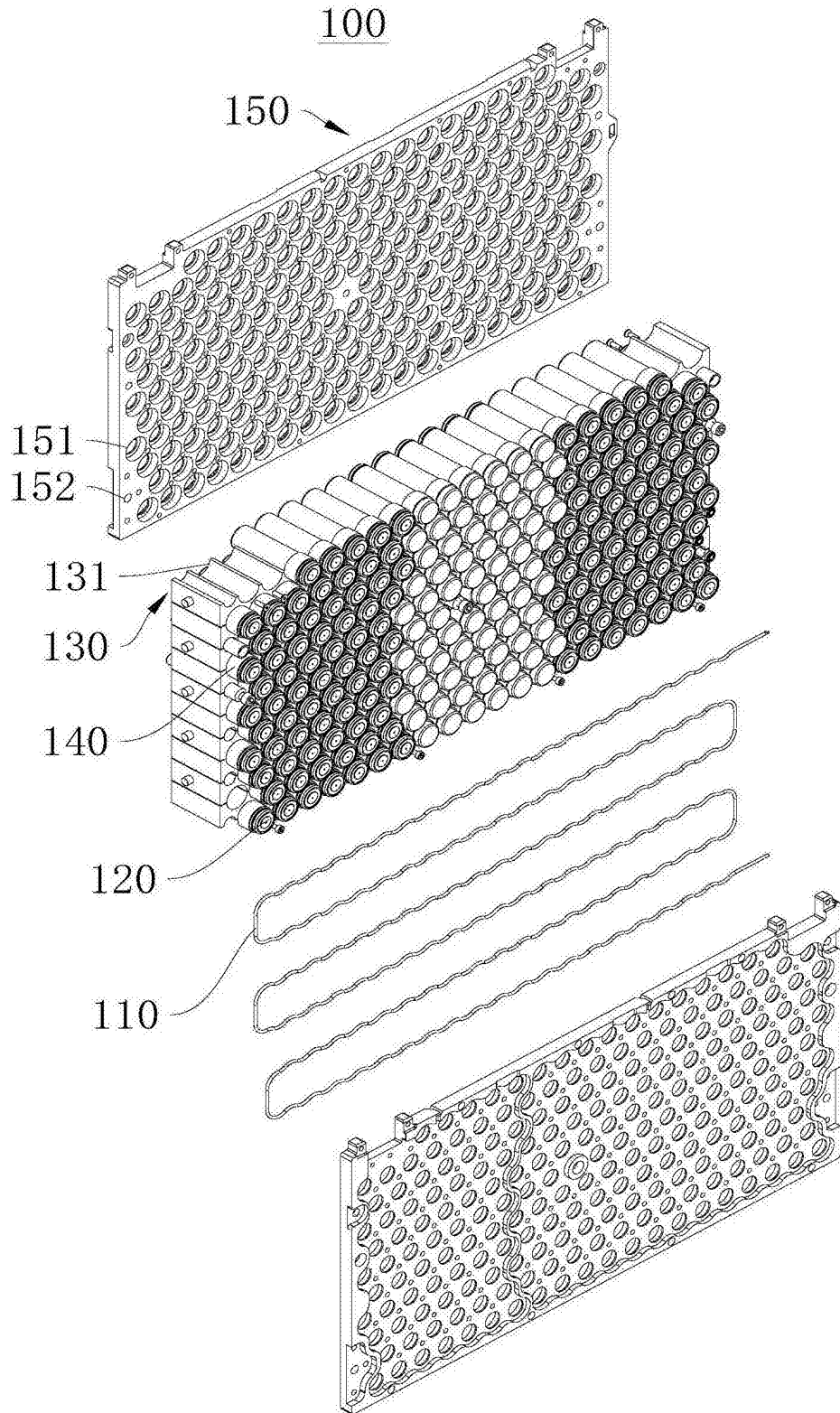


图6