



(12)实用新型专利

(10)授权公告号 CN 206480733 U

(45)授权公告日 2017.09.08

(21)申请号 201720159267.4

(ESM)同样的发明创造已同日申请发明专利

(22)申请日 2017.02.21

(73)专利权人 华霆(合肥)动力技术有限公司
地址 230000 安徽省合肥市经济技术开发区青鸾路26号(5号楼)

(72)发明人 李树民 劳力 王扬 周鹏

(74)专利代理机构 北京超凡志成知识产权代理
事务所(普通合伙) 11371
代理人 马维丽

(51)Int. Cl.

H01M 10/615(2014.01)

H01M 10/635(2014.01)

H01M 10/6571(2014.01)

H01M 10/659(2014.01)

H01M 2/10(2006.01)

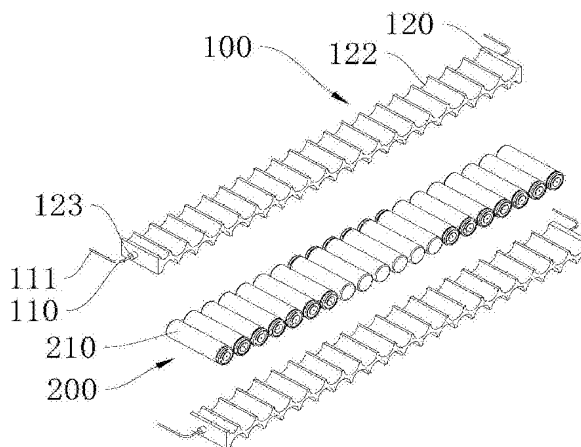
权利要求书1页 说明书6页 附图7页

(54)实用新型名称

热管理装置及电池模组

(57)摘要

本实用新型提供一种热管理装置及电池模组,涉及电池模组技术领域。所述热管理装置包括加热件和导热件,并应用于电池模组。所述电池模组包括多层子模组,每层子模组包括多个单体电池,所述热管理装置设置在相邻两层子模组之间且与每个单体电池接触。所述导热件具有可容纳储热材料的容纳腔室,所述容纳腔室中填充有储热材料。所述加热件设置在所述容纳腔室中,用于对所述储热材料加热。热管理装置通过对电池模组加热,可避免电池模组在低温环境下充放电容量低,以及因低温而造成单体电池内部短路等问题,延长了电池模组的使用寿命,并提高了电池模组的安全性能。



1. 一种热管理装置,其特征在于,所述热管理装置应用于电池模组,所述热管理装置包括加热件及导热件,所述电池模组包括多层子模组,每层子模组包括多个单体电池,所述热管理装置设置在相邻两层子模组之间且与每个单体电池接触;所述导热件具有可容纳储热材料的容纳腔室,所述容纳腔室中填充有储热材料,所述加热件设置在所述容纳腔室中,用于对所述储热材料加热。

2. 根据权利要求1所述的热管理装置,其特征在于,所述导热件的两侧分别设置有多个用于容置所述单体电池的容置槽。

3. 根据权利要求2所述的热管理装置,其特征在于,所述热管理装置还包括至少一个用于检测所述单体电池的温度的温度传感器,所述温度传感器设置在所述单体电池上或设置在所述容置槽中并与所述单体电池接触,当所述温度传感器检测到的温度值低于第一预设温度值时,所述加热件开始加热,当温度高于比所述第一预设温度值大的第二预设温度值时,所述加热件停止加热。

4. 根据权利要求2所述的热管理装置,其特征在于,所述容置槽为与所述单体电池相匹配的弧形凹槽。

5. 根据权利要求1所述的热管理装置,其特征在于,所述加热件具有两个与外接设备连接的连接端子,所述导热件的一端设置有用以灌注所述储热材料且可供两个所述连接端子伸出的第一通孔。

6. 根据权利要求5所述的热管理装置,其特征在于,所述导热件的另一端设置有与所述容纳腔室连通的所述第一通孔,所述第一通孔与所述容纳腔室形成供所述加热件贯穿的通道。

7. 根据权利要求6所述的热管理装置,其特征在于,所述加热件呈直条状排布在所述容纳腔室中,两个所述连接端子分别从所述导热件两端的所述第一通孔伸出。

8. 根据权利要求1所述的热管理装置,其特征在于,所述导热件两侧的容置槽的轴线方向与所述导热件的长度的延伸方向垂直,所述导热件一侧的所述容置槽相对于另一侧的所述容置槽交错设置。

9. 一种电池模组,其特征在于,包括:

多层子模组;

上述权利要求1-8中任意一项所述的热管理装置;

其中,所述子模组包括多个单体电池,所述热管理装置中的温度传感器用于检测多个单体电池的温度,当所述温度传感器检测到的温度值低于第一预设温度值时,所述热管理装置中的加热件开始加热,当温度高于比所述第一预设温度值大的第二预设温度值时,所述加热件停止加热,每个所述热管理装置设置在相邻两层的所述子模组之间,并与所述单体电池接触,用于对所述单体电池加热。

10. 根据权利要求9所述的电池模组,其特征在于,所述电池模组还包括用于固定多个所述单体电池的固定板,所述固定板上设置有与所述单体电池相配合的用于卡固所述单体电池的第二通孔。

热管理装置及电池模组

技术领域

[0001] 本实用新型涉及电池模组技术领域,具体而言,涉及一种热管理装置及电池模组。

背景技术

[0002] 随着新能源行业优势的快速发展,新能源行业将成为世界各国培育新的经济增长点的一个重要突破口。在新能源电池模组行业领域中,组成电池模组的单体电池通常受环境温度的影响较大,具体表现为:相同类型的电池模组在低温环境(比如温度低于0℃)下工作时,充放电容量比在常温(比如温度为25℃)工作时的充放电容量低。当环境温度较低时,会导致电池内部产生严重的极化效应,致使充电容量降低,并且,多次低温充放电还会产生不可逆的树枝状晶体(简称枝晶),严重者,形成的枝晶会刺破单体电池内的隔膜,造成电池内短路引发电池安全事故。现有技术中的电池模组便存在上述问题。

[0003] 因此,如何提供一种既不影响单体电池的寿命,又能在低温环境下不影响电池模组的充放电容量的热管理装置及电池模组已成为本领域技术人员亟需解决的技术。

实用新型内容

[0004] 为了克服上述现有技术中的不足,本实用新型提供一种热管理装置及电池模组,以解决现有技术中电池模组在低温环境下充放电容量低、使用使用寿命短等问题。

[0005] 为了实现上述目的,本实用新型较佳实施例所提供的技术方案如下所示。

[0006] 本实用新型较佳实施例提供一种热管理装置,所述热管理装置应用于电池模组。所述热管理装置包括加热件及导热件,所述电池模组包括多层子模组,每层子模组包括多个单体电池,所述热管理装置设置在相邻两层子模组之间且与每个单体电池接触。所述导热件具有可容纳储热材料的容纳腔室,所述容纳腔室中填充有储热材料,所述加热件设置在所述容纳腔室中,用于对所述储热材料加热。

[0007] 在本实用新型的较佳实施例中,上述导热件的两侧分别设置有多个用于容置所述单体电池的容置槽。

[0008] 在本实用新型的较佳实施例中,上述热管理装置还包括至少一个用于检测所述单体电池的温度的温度传感器,所述温度传感器设置在所述单体电池上或设置在所述容置槽中并与所述单体电池接触,当所述温度传感器检测到的温度值低于第一预设温度值时,所述加热件开始加热,当温度高于比所述第一预设温度值大的第二预设温度值时,所述加热件停止加热。

[0009] 在本实用新型的较佳实施例中,上述容置槽为与所述单体电池相匹配的弧形凹槽。

[0010] 在本实用新型的较佳实施例中,上述加热件具有两个与外接设备连接的连接端子,所述导热件的一端设置有用于灌注所述储热材料且可供两个所述连接端子伸出的第一通孔,

[0011] 在本实用新型的较佳实施例中,上述导热件的另一端设置有与所述容纳腔室连通

的所述第一通孔,所述第一通孔与所述容纳腔室形成供所述加热件贯穿的通道。

[0012] 在本实用新型的较佳实施例中,上述加热件呈直条状排布在所述容纳腔室中,两个所述连接端子分别从所述导热件两端的所述第一通孔伸出。

[0013] 在本实用新型的较佳实施例中,上述导热件两侧的容置槽的轴线方向与所述导热件的长度的延伸方向垂直,所述导热件一侧的所述容置槽相对于另一侧的所述容置槽交错设置。

[0014] 本实用新型的较佳实施例还提供一种电池模组,所述电池模组包括:

[0015] 多层子模组;

[0016] 上述的热管理装置;

[0017] 其中,所述子模组包括多个单体电池,所述热管理装置中的温度传感器用于检测多个单体电池的温度,当所述温度传感器检测到的温度值低于第一预设温度值时,所述热管理装置中的加热件开始加热,当温度高于比所述第一预设温度值大的第二预设温度值时,所述加热件停止加热,每个所述热管理装置设置在相邻两层的所述子模组之间,并与所述单体电池接触,用于对所述单体电池加热。

[0018] 在本实用新型的较佳实施例中,上述电池模组还包括用于固定多个所述单体电池的固定板,所述固定板上设置有与所述单体电池相配合的用于卡固所述单体电池的第二通孔。

[0019] 相对于现有技术而言,本实用新型具有以下有益效果:

[0020] 本实用新型较佳实施例提供一种热管理装置及电池模组,所述热管理装置应用于电池模组。所述热管理装置包括加热件和导热件,所述热管理装置设置在相邻层的电池模组的子模组之间,且与电池模组中的单体电池接触。通过控制加热件开始加热或停止加热,进而实现对电池模组的热管理。在低温环境下,所述热管理装置对电池模组加热,可使该电池模组的充放电容量不会因低温而降低,同时延长了电池模组的使用寿命。

[0021] 为使本实用新型的上述目的、特征和优点能更明显易懂,下文特举本实用新型较佳实施例,并配合所附附图,作详细说明如下。

附图说明

[0022] 为了更清楚地说明本实用新型实施例的技术方案,下面将对实施例中所需要使用的附图作简单地介绍。应当理解,以下附图仅示出了本实用新型的某些实施例,因此不应被看作是对范围的限定,对于本领域普通技术人员来讲,在不付出创造性劳动的前提下,还可以根据这些附图获得其他相关的附图。

[0023] 图1为本实用新型较佳实施例提供的电池模组中的子模组的爆炸图。

[0024] 图2为本实用新型较佳实施例提供的热管理装置的结构示意图。

[0025] 图3为本实用新型较佳实施例提供的热管理装置的主视图。

[0026] 图4为图3的I-I截面剖视图。

[0027] 图5为本实用新型较佳实施例提供的热管理装置在图4中II部位的局部放大示意图。

[0028] 图6为本实用新型较佳实施例提供的电池模组的爆炸图。

[0029] 图7为本实用新型较佳实施例提供的热管理装置的另一种结构示意图。

[0030] 图标:10-电池模组;100-热管理装置;110-加热件;111-连接端子;120-导热件;121-容纳腔室;122-容置槽;123-第一通孔;200-子模组;210-单体电池;220-固定板;221-第二通孔。

具体实施方式

[0031] 下面将结合本实用新型实施例中的附图,对本实用新型实施例中的技术方案进行清楚、完整地描述。显然,所描述的实施例仅仅是本实用新型的一部分实施例,而不是全部的实施例。通常在此处附图中描述和示出的本实用新型实施例的组件可以以各种不同的配置来布置和设计。

[0032] 因此,以下对在附图中提供的本实用新型的实施例的详细描述并非旨在限制要求保护的本实用新型的范围,而是仅仅表示本实用新型的选定实施例。基于本实用新型的实施例,本领域技术人员在没有做出创造性劳动的前提下所获得的所有其他实施例,都属于本实用新型保护的范围。

[0033] 应注意到:相似的标号和字母在下面的附图中表示类似项,因此,一旦某一项在一个附图中被定义,则在随后的附图中不需要对其进行进一步定义和解释。

[0034] 在本实用新型的描述中,需要说明的是,术语“中”、“上”、“下”、“水平”、“内”、“外”等指示的方位或位置关系为基于附图所示的方位或位置关系,或者是该实用新型产品使用时惯常摆放的方位或位置关系,仅是为了便于描述本实用新型和简化描述,而不是指示或暗示所指的装置或元件必须具有特定的方位、以特定的方位构造和操作,因此不能理解为对本实用新型的限制。此外,术语“第一”、“第二”等仅用于区分描述,而不能理解为指示或暗示相对重要性。

[0035] 此外,术语“水平”、“竖直”等术语并不表示要求部件绝对水平或悬垂,而是可以稍微倾斜。如“水平”仅仅是指其方向相对“竖直”而言更加水平,并不是表示该结构一定要完全水平,而是可以稍微倾斜。

[0036] 在本实用新型的描述中,需要说明的是,除非另有明确的规定和限定,术语“设置”、“相连”、“连接”应做广义理解,例如,可以是固定连接,也可以是可拆卸连接,或一体地连接。可以是机械连接,也可以是电性连接。可以是直接相连,也可以通过中间媒介间接相连,可以是两个元件内部的连通。对于本领域的普通技术人员而言,可以根据具体情况理解上述术语在本实用新型中的具体含义。

[0037] 下面结合附图,对本实用新型的一些实施方式作详细说明。在不冲突的情况下,下述的实施例及实施例中的特征可以相互组合。

[0038] 请参照图1,本实用新型的实施例提供一种热管理装置100,所述热管理装置100包括加热件110和导热件120。所述加热件110可以是但不限于加热丝、加热片等,所述导热件120可以为一种由绝缘导热材料组成的部件。所述加热件110设置在导热件120之中,所述导热件120与需要被加热的单体电池210接触。当加热件110被加热后,可通过导热件120将热量均匀的传递到单体电池210,进而提升单体电池210的温度,实现对单体电池210的热管理。

[0039] 具体地,请参照图2,是本实用新型较佳实施例提供的热管理装置100的结构示意图。所述加热件110可以为电加热丝,通过对电加热丝的两端施加与该电加热丝相匹配的电

流或电压,使电加热丝通过电阻热效应产生热量,其热量通过导热件120均匀传导到单体电池210,进而实现对加热器件的加热。在本实施例中,所述电加热丝可以是但不限于铁铬铝加热丝、镍铬加热丝等,在此不作具体限定。

[0040] 请结合参照图3、图4和图5,其中,图3是本实用新型较佳实施例提供的热管理装置100的主视图;图4为图3的I-I截面剖视图;图5是本实用新型较佳实施例提供的热管理装置100在图4中II部位的局部放大示意图。所述导热件120具有可容纳储热材料的容纳腔室121,所述容纳腔室121中填充有储热材料,所述加热件110设置在所述容纳腔室121中,所述容纳腔室121如图5所示。

[0041] 请参照图6,是本实用新型较佳实施例提供的电池模组10的爆炸图。在本实用新型的实施例中,所述热管理装置100可以应用于电池模组10,所述电池模组10包括多层子模组200,每层子模组200包括多个单体电池210,所述热管理装置100设置在相邻两子模组200之间且与每个单体电池210接触。通过所述加热件110可实现对储热材料的加热。

[0042] 具体地加热过程可以如下:

[0043] 首先,所述加热件110产生的热量或通过外界的加热设备获取到的热量加热储热材料;其次,储热材料将该热量均匀传递到导热件120;最后,导热件120将从储热材料获取到的热量传递给单体电池210。

[0044] 所述储热材料可以是一种相变材料。所述相变材料可以是,但不限于无机水合盐(比如苏打的结晶水合盐,其化学式为 $\text{Na}_2\text{CO}_3 \cdot 10\text{H}_2\text{O}$)、石蜡、脂酸类、高分子化合物等,在此不作具体限定。例如所述相变材料为石蜡,石蜡具有性能稳定、无毒、无腐蚀、无过冷及析出现象以及价格便宜等优点,非常适合作为本实施例中的储热材料。

[0045] 请再参照图1,是本实用新型较佳实施例提供的电池模组10中的子模组200的爆炸图。在本实施例中,所述导热件120的两侧分别设置有多用于容置所述单体电池210的容置槽122。所述导热件120的宽度与所述单体电池210的长度相匹配,所述导热件120两侧的容置槽122的轴线所在的方向可以与所述导热件120的长度的延伸方向垂直,优选地,所述容置槽122的长度可以等于所述导热件120的宽度。所述导热件120的宽度和所述单体电池210的长度可根据具体情况而设计,在此不作具体限定。

[0046] 在本实施例中,所述导热件120一侧的所述容置槽122可以相对于另一侧的所述容置槽122交错设置。所述容置槽122通过相互交错的方式设置可以减小所述导热件120的体积,进而减小电池模组10的体积。

[0047] 在本实施例中,所述容置槽122的形状与所述单体电池210的形状相匹配。例如,所述单体电池210为圆柱状的电池,相对应的容置槽122便为与该单体电池210相匹配的弧形凹槽。通过弧形凹槽以使所述单体电池210卡固在导热件120中。

[0048] 具体地,多个导热件120可以相互配合并层叠设置,相邻两个导热件120上各自相互靠近一侧的容置槽122一一对应配合,以形成可以容纳单体电池210的柱状空间。优选地,该柱状空间的尺寸略大于单体电池210的直径。当电池模组10在移动过程中,单体电池210固定通过该柱状空间固定在导热件120中,可避免单体电池210在径向上相对于导热件120运动。

[0049] 在本实施例中,所述热管理装置100还可以包括至少一个用于检测所述单体电池210的温度的温度传感器。所述温度传感器可以设置在所述单体电池210上,也可以是设置

在所述容置槽122中,并与单体电池210接触,进而测得单体电池210的实时温度。所述温度传感器通过将检测到的温度值与第一预设温度值和第二预设温度值相比较,并根据比较的结果控制加热件110开始加热或停止加热。

[0050] 具体地,在所述热管理装置100处于工作状态时,当所述温度传感器检测到的温度值低于第一预设温度值时,所述加热件110开始加热;当所述传感器检测到的温度值高于第二预设温度时,所述加热件110停止加热。所述温度传感器的个数可以根据具体情况而设定,比如所述温度传感器为多个,且多个温度传感器均匀分布在电池模组10中,以使检测的温度数据更为准确。所述热管理装置100通过设置温度传感器,可以更加便捷、有效实现对电池模组10的热管理。

[0051] 请再参照图1,在本实施例中,所述导热件120的另一端也可以设置有与所述容纳腔室121连通的第一通孔123,该第一通孔123与所述容纳腔室121形成供所述加热件110贯穿的通道。可以理解为,所述导热件120的两端分别设置有一个第一通孔123,加热件110的两个连接端子111分别从导热件120两端的第一通孔123伸出(如图1或图2所示)。所述加热件110在容纳腔室121的排布方式可以为直条状,其具体的形状可以结合参照图3和图4。所述加热件110还可以通过来回弯折的方式排布在容纳腔室121中。需要说明的是,所述导热件120的两端也可以根据具体需求而设置多个第一通孔123,在此仅以两端分别设置一个通孔举例说明,而不作具体限定。

[0052] 在本实用新型的其他实施例中,所述加热件110可以为一种可通过电磁感应实现无线加热的加热线圈。所述导热件120可以不设置第一通孔123,可以理解为所述加热件110被封闭在所述导热件120中。具体地,例如相应的外部加热设备通过电磁感应将电磁能传递给加热线圈,而加热线圈将该电磁能转换为热能进而加热导热件120,最终实现对单体电池210的加热。

[0053] 请参照图7,是本实用新型较佳实施例提供的热管理装置100的另一种结构示意图。在本实施例中,所述加热件110可以具有两个与外接设备连接的连接端子111,所述导热件120的一端设置有用于灌注所述储热材料第一通孔123,所述第一通孔123还可以用于供两个所述连接端子111伸出。所述第一通孔123的个数可以根据需求而设计,比如,所述第一通孔123的个数为一个,两个连接端子111均由该第一通孔123伸出(如图7所示)。所述第一通孔123的个数也可以为多个,在此不作具体限定。

[0054] 该外接设备在可以根据具体情况而安装设置。比如所述导热件120为电加热丝,所述外接设备便可以为与该电加热丝相配合的电源设备。具体地,所述电加热丝通过相对应的电源线与电源设备连接。当该电源设备对电加热丝施加适当的电流后,便可使电加热丝产生热量。

[0055] 请再参照图6,本实用新型的实施例还提供一种电池模组10,该电池模组10包括多层子模组200以及上述实施例中的热管理装置100。所述子模组200包括多个单体电池210,所述热管理装置100中的温度传感器用于检测多个单体电池210的温度,该温度传感器的工作原理及获得的效果与上述实施例中的温度传感器相同。每个所述热管理装置100设置在相邻两层的子模组200之间,并与单体电池210接触,通过热管理装置100实现对所述单体电池210加热。与现有技术相比,本实施例中的电池模组10可避免在低温环境中充放电容量低以及因低温而造成单体电池210内部短路等问题,延长了电池模组10的使用寿命,并提高了

电池模组10的安全性能。

[0056] 所述电池模组10还可以包括用于固定多个单体电池210的固定板220。该固定板220上可设置有与所述单体电池210相配合的用于卡固所述单体电池210的第二通孔221。优选地,所述第二通孔221为阶梯孔,靠近所述单体电池210一侧的阶梯孔的孔径略大于单体电池210的直径,远离所述单体电池210一侧的阶梯孔的孔径略小于该单体电池210的直径。可以在多个单体电池210的两侧分别设置一个固定板220,其两侧的电池固定板220可通过螺栓固定,进而形成电池模组10。

[0057] 在本实施例中,所述加热件110可以是由一种导热系数高的材料组成,该材料可以是,但不限于铁、铜、铝等。例如,所述加热件110是一种由铁构成的长条状的铁丝,该铁丝的一端与外界的加热设备连接,该铁丝可将加热设备产生的热量传递到导热件120,最后通过导热件120将热量传递给单体电池210。

[0058] 在本实施例中,所述单体电池210可以是一种锂离子电池。所述锂离子电池可以是,但不限于钴酸锂电池、镍酸锂电池、锰酸锂电池以及磷酸铁锂电池等。所述锂离子电池具有体积小、容量大、电压稳定、可以循环使用以及有利于可持续发展等优点,非常适合作为本实施例中的单体电池210。

[0059] 综上所述,本实用新型提供一种热管理装置及电池模组,其热管理装置应用于电池模组。所述热管理装置包括加热件和导热件,所述电池模组包括多个子模组,热管理装置设置在相邻两层的子模组之间并与单体电池接触,以对单体电池加热。所述热管理装置可以通过设置温度传感器以检测电池模组中的单体电池的温度,进而便捷、有效地实现对电池模组的热管理。热管理装置通过对电池模组加热,可避免电池模组在低温环境下充放电容量低,以及因低温而造成单体电池内部短路等问题,延长了电池模组的使用寿命,并提高了电池模组的安全性能。

[0060] 以上所述仅为本实用新型的优选实施例而已,并不用于限制本实用新型,对于本领域的技术人员来说,本实用新型可以有各种更改和变化。凡在本实用新型的精神和原则之内,所作的任何修改、等同替换、改进等,均应包含在本实用新型的保护范围之内。

[0061] 对于本领域技术人员而言,显然本实用新型不限于上述示范性实施例的细节,而且在不背离本实用新型的精神或基本特征的情况下,能够以其它的具体形式实现本实用新型。因此,无论从哪一点来看,均应将实施例看作是示范性的,而且是非限制性的,本实用新型的范围由所附权利要求而不是上述说明限定,因此旨在将落在权利要求的等同要件的含义和范围内的所有变化囊括在本实用新型内。不应将权利要求中的任何附图标记视为限制所涉及的权利要求。

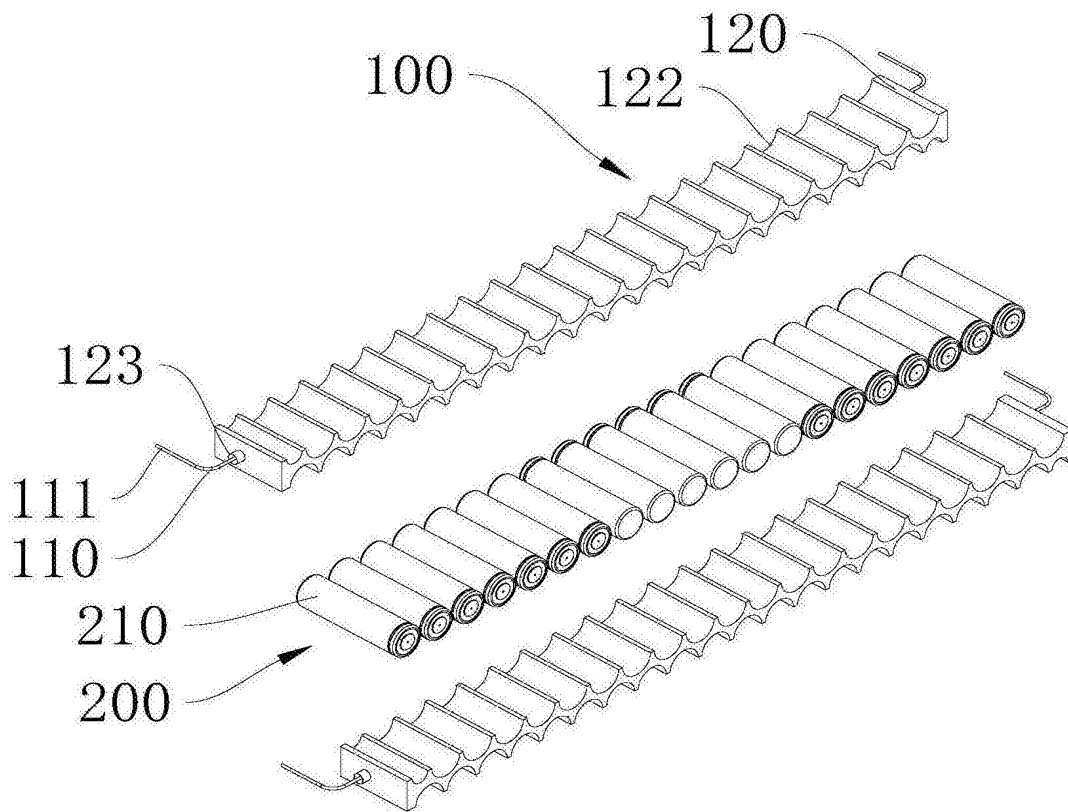


图1

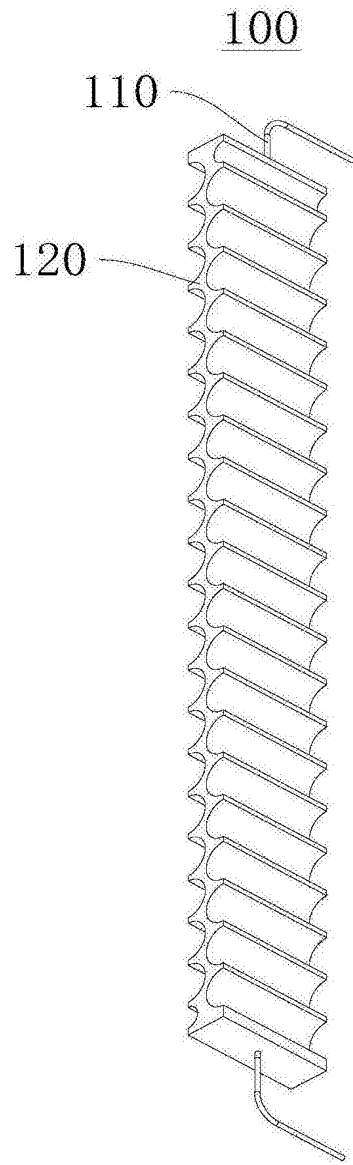


图2

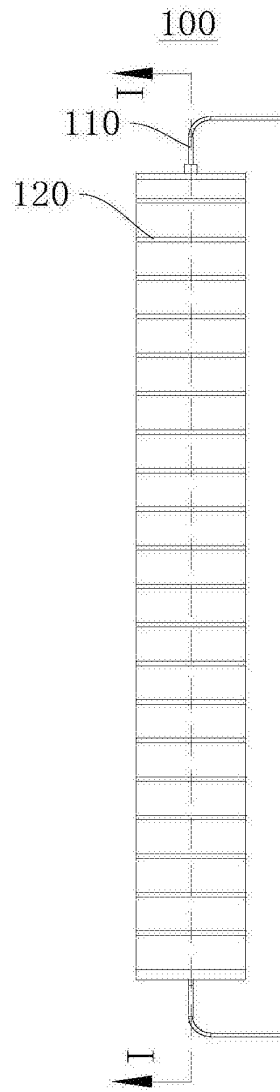


图3

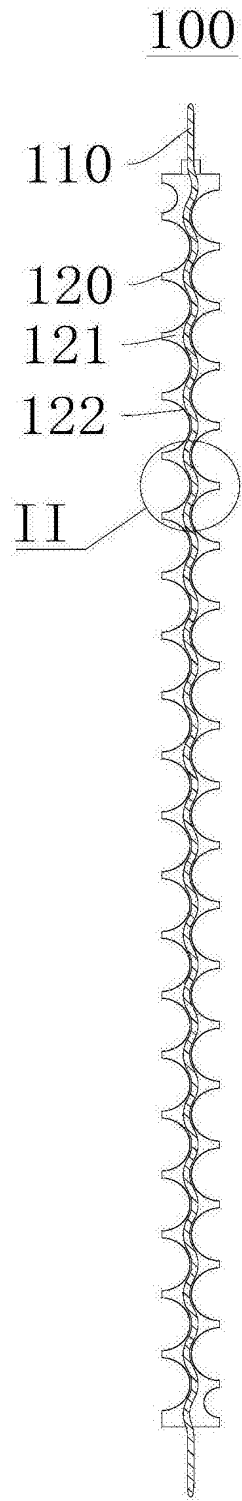


图4

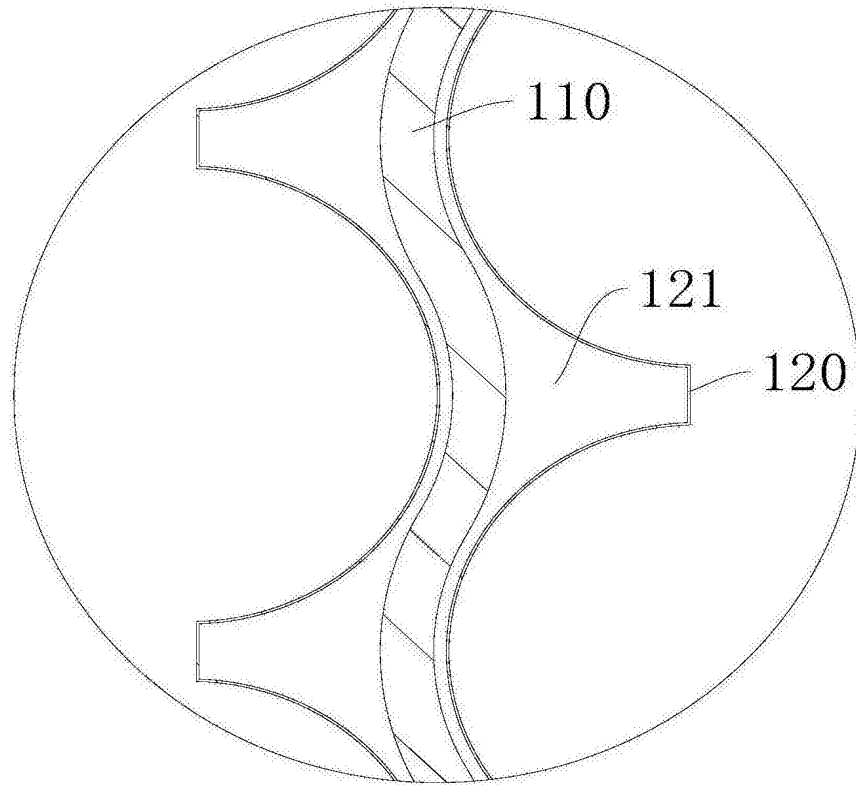


图5

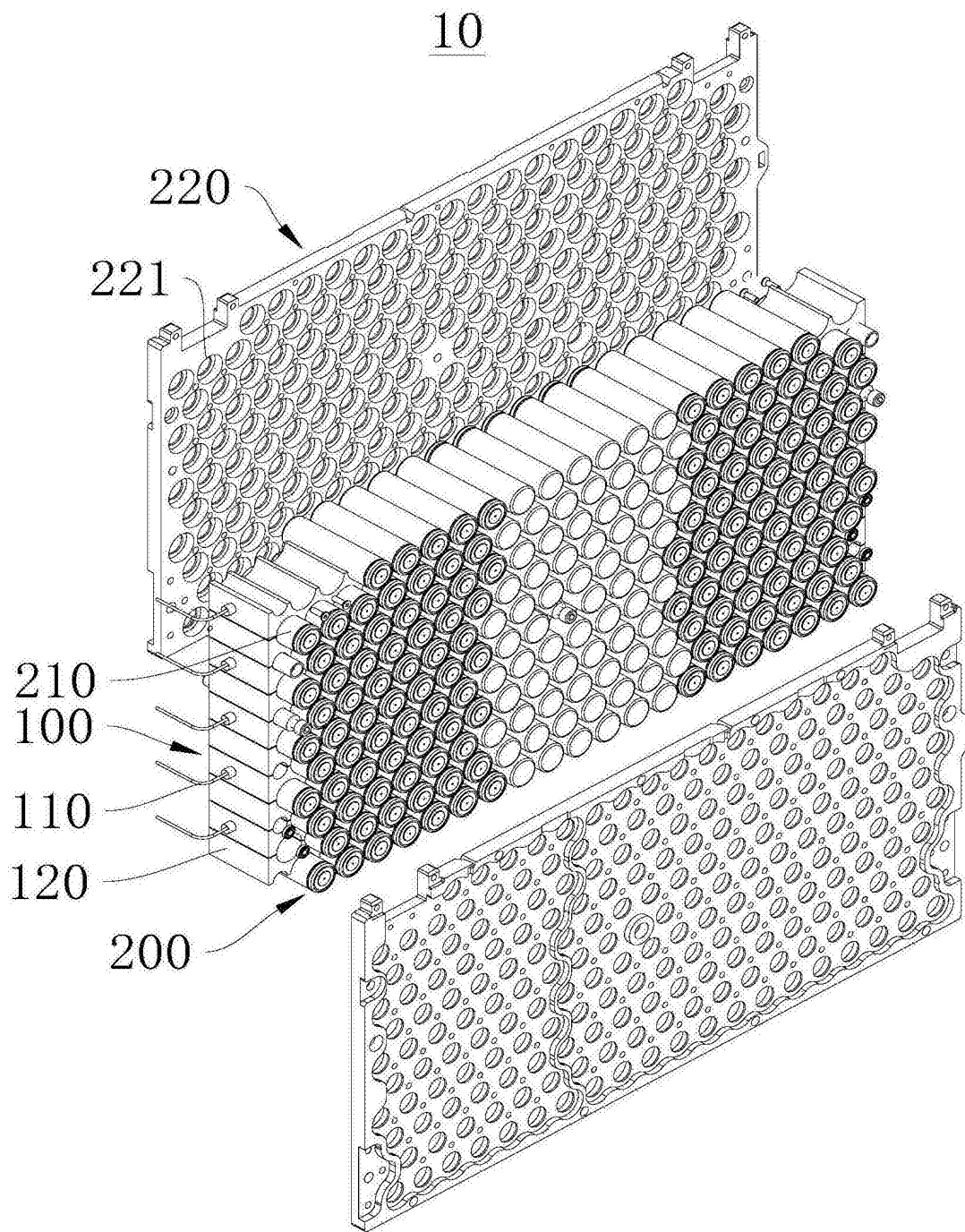


图6

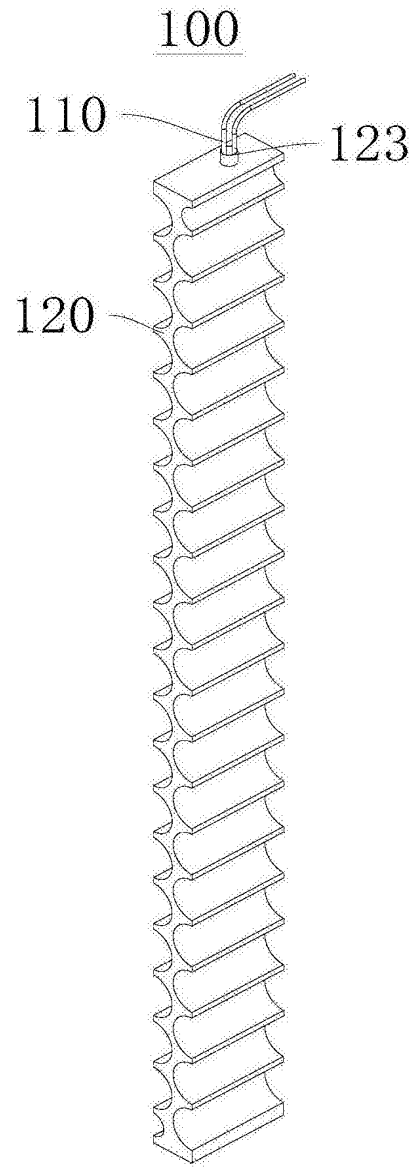


图7