



(12)实用新型专利

(10)授权公告号 CN 206619668 U

(45)授权公告日 2017. 11. 07

(21)申请号 201720256675.1

(ESM)同样的发明创造已同日申请发明专利

(22)申请日 2017.03.16

(73)专利权人 惠州市鼎丰泰科技有限公司

地址 516001 广东省惠州市惠城区龙丰永
联路龙依塔惠河高速路口128号厂房
局部

(72)发明人 林卓奇 林卓群

(74)专利代理机构 北京国昊天诚知识产权代理
有限公司 11315

代理人 许志勇

(51)Int. Cl.

H01M 10/613(2014.01)

H01M 10/625(2014.01)

H01M 10/6568(2014.01)

B60L 11/18(2006.01)

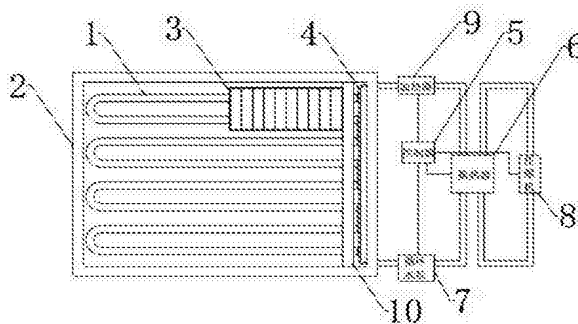
权利要求书1页 说明书4页 附图3页

(54)实用新型名称

一种环路热管及应用环路热管的热管理系统

(57)摘要

本实用新型涉及一种换热热管技术领域,尤其涉及一种环路热管及应用环路热管的热管理系统。本实用新型的改进了环路热管的结构,环路热管的结构简单,换热效果快速优秀,制造成本低廉,适于环路热管的大规模应用,环形管路的冷凝端与蒸发端形成压力差,在压力差的作用下,实现在水平或逆重力的环境中换热。并且,采用环路热管的热管理系统,热管理系统在水平或逆重力的环境中,热管理系统也可正常工作,热管理系统耗能低,噪音小,延长电池的使用寿命。



1. 一种环路热管, 其特征在于, 包括: 第一环形通道板 (11)、第二环形通道板 (12) 及第三环形通道板 (13), 所述第二环形通道板 (12) 及第三环形通道板 (13) 密封连接于所述第一环形通道板 (11) 的两端, 所述第一环形通道板 (11)、第二环形通道板 (12) 及第三环形通道板 (13) 的内部形成环形管路 (14), 所述环形管路 (14) 的进口及出口连通, 所述环路管路 (14) 的内部设有多个气柱 (141) 及多段液柱 (142), 每段气柱 (141) 相邻间设有液柱 (142)。

2. 根据权利要求1所述的环路热管, 其特征在于, 所述环形管路 (14) 的横截面为圆形或椭圆形或多边形。

3. 根据权利要求2所述的环路热管, 其特征在于, 所述环形管路 (14) 的横截面积介于 0.785 平方毫米至 15 平方毫米之间。

4. 根据权利要求1所述的环路热管, 其特征在于, 所述第三环形通道板 (13) 还包括至少一个注入口 (131), 所述至少一个注入口 (131) 连通所述环形管路 (14)。

5. 根据权利要求1所述的环路热管, 其特征在于, 所述环形管路 (14) 具有多个环形管路 (14)。

6. 一种安装有如权利要求1-5任一项所述的环路热管的热管理系统, 其特征在于, 包括: 电池箱体 (2)、环路热管 (1)、至少一组电池 (3)、液冷管道 (4)、控制器 (5)、换热器 (6)、循环水泵 (7) 及压缩机 (8), 所述环路热管 (1) 铺设于所述电池箱体 (2), 所述至少一组电池 (3) 设置于所述电池箱体 (2), 并抵接所述环路热管 (1) 的表面, 所述液冷管道 (4) 设置于所述电池箱体 (2), 并连接所述环路热管 (1), 所述控制器 (5) 电连接所述至少一组电池 (3), 所述换热器 (6) 的第一接口连接所述液冷管道 (4), 并电连接所述控制器 (5), 所述循环水泵 (7) 的进口连接所述换热器 (6) 的第二接口, 所述循环水泵 (7) 连接所述液冷管道 (4), 所述循环水泵 (7) 电连接所述控制器 (5), 所述压缩机 (8) 分别连接所述换热器 (6) 的第三接口及第四接口, 所述压缩机 (8) 电连接所述控制器 (5)。

7. 根据权利要求6所述的热管理系统, 其特征在于, 还包括加热器 (9), 所述加热器 (9) 连接所述液冷管道 (4) 及换热器 (6) 的第一接口, 并电连接所述控制器 (5)。

8. 根据权利要求6所述的热管理系统, 其特征在于, 所述环路热管 (1) 与所述至少一组电池 (3) 设有绝缘导热层。

9. 根据权利要求6所述的热管理系统, 其特征在于, 所述环形管路 (14) 具有多个环形管路 (14)。

10. 根据权利要求7所述的热管理系统, 其特征在于, 所述液冷管道 (4) 与所述至少一组电池 (3) 间具有隔断梁 (10), 所述隔断梁 (10) 连接所述电池箱体 (2) 的内侧壁。

一种环路热管及应用环路热管的热管理系统

技术领域

[0001] 本实用新型涉及一种换热热管技术领域,尤其涉及一种环路热管及应用环路热管的热管理系统

背景技术

[0002] 电动车,即电力驱动车辆,电动车分为交流电动车和直流电动车。目前,随着电动车的性能要求和充电速度不断提高,电动车的电池发热越来越严重,但现有的电池液冷方案复杂,成本高,重量大,占用空间多,影响续航里程;并且,液冷管道流经电池,泄漏后风险很大,电池对温度一致性要求很高,这就要求不管是否需要散热,冷却液都需要保持流动,即循环水泵需要长时间开启,循环水泵长时间开启会影响电动车的续航里程,增大电动车的噪音,对循环水泵的性能要求较高,造成企业的生产成本增加。

实用新型内容

[0003] 为了解决上述技术问题,一种环路热管,其包括第一环形通道板、第二环形通道板及第三环形通道板,第二环形通道板及第三环形通道板密封连接于第一环形通道板的两端,第一环形通道板、第二环形通道板及第三环形通道板的内部形成环形管路,环形管路的进口及出口连通,环路管路的内部设有气柱及多段液柱,每段气柱相邻间设有液柱。

[0004] 根据本实用新型的一实施方式,上述环形管路的横截面为圆形或椭圆形或多边形。

[0005] 根据本实用新型的一实施方式,上述环形管路的横截面积介于0.785平方毫米至2.3平方毫米之间。

[0006] 根据本实用新型的一实施方式,上述第三环形通道板还包括至少一个注入口,至少一个注入口连通环形管路。

[0007] 根据本实用新型的一实施方式,上述环形管路具有多个环形管路。

[0008] 一种安装有上述环路热管的热管理系统,其包括电池箱体、环路热管、至少一组电池、液冷管道、控制器、换热器、循环水泵及压缩机,环路热管铺设于电池箱体,至少一组电池设置于电池箱体,并抵接环路热管的表面,液冷管道设置于电池箱体,并连接环路热管,控制器电连接至少一组电池,换热器的第一接口连接液冷管道,并电连接控制器,循环水泵连接换热器的第二接口,循环水泵连接液冷管道,循环水泵电连接控制器,压缩机分别连接换热器的第三接口及第四接口,压缩机电连接控制器。

[0009] 根据本实用新型的一实施方式,上述热管理系统还包括加热器,加热器连接液冷管道及换热器的第一接口,并电连接控制器。

[0010] 根据本实用新型的一实施方式,上述环路热管与至少一组电池设有绝缘导热层。

[0011] 根据本实用新型的一实施方式,上述环形管路具有多个环形管路。

[0012] 根据本实用新型的一实施方式,上述液冷管道与至少一组电池间具有隔断梁,隔断梁连接所述电池箱体的内侧壁。

[0013] 与现有技术相比,本实用新型可以获得包括以下技术效果:

[0014] 本实用新型的改进了环路热管的结构,环路热管的结构简单,换热效果快速优秀,制造成本低廉,适于环路热管的大规模应用,环形管路的冷凝端与蒸发端形成压力差,在压力差的作用下,实现在水平或逆重力的环境中换热。并且,采用环路热管的热管理系统,热管理系统在水平或逆重力的环境中,热管理系统也可正常工作,热管理系统耗能低,噪音小,延长电池的使用寿命。

附图说明

[0015] 图1为本实用新型一实施方式的环路热管的示意图。

[0016] 图2为本实用新型一实施方式的环路热管的剖视图。

[0017] 图3为本实用新型另一实施方式的环路热管的剖视图。

[0018] 图4为本实用新型又一实施方式的环形管路的示意图。

[0019] 图5为本实用新型一实施方式的热管理系统的示意图。

[0020] 附图标记说明:

[0021] 1、环路热管;11、第一环形通道板;12、第二还形通道板;13、第三环形通道板;131、至少一个注入口;14、环形管路;141、多段气柱;142、多段液柱;2、电池箱体;3、至少一组电池;4、液冷管道;5、控制器;6、换热器;7、循环水泵;8、压缩机;9、加热器;

具体实施方式

[0022] 以下将以图式揭露本实用新型的多个实施方式,为明确说明起见,许多实务上的细节将在以下叙述中一并说明。然而,应了解到,这些实务上的细节不应用以限制本实用新型。也就是说,在本实用新型的部分实施方式中,这些实务上的细节是非必要的。此外,为简化图式起见,一些习惯用的结构与组件在图式中将以简单的示意的方式绘示之。

[0023] 关于本文中所使用之“第一”、“第二”等,并非特别指称次序或顺位的意思,亦非用以限定本实用新型,其仅仅是为了区别以相同技术用语描述的组件或操作而已。

[0024] 为了使本实用新型的目的及技术方案更加清楚,下面将对本实用新型的优先实施例进行详细描述。

[0025] 为达到上述目的,本实用新型提供了如下技术方案:

[0026] 请参阅图1及图2,图1为本实用新型一实施方式的环路热管1的示意图,图2为本实用新型一实施方式的环路热管1的剖视图。如图所示,本实用新型揭示了一种环路热管1,其包括第一环形通道板11、第二环形通道板12及第三环形通道板13。第二环形通道板12及第三环形通道板13密封连接于第一环形通道板11的两端。第一环形通道板11、第二环形通道板12及第三环形通道板13的内部形成环形管路14,环形管路14的进口及出口连通。环路管路14的内部设有多段气柱141及多段液柱142,每段气柱141相邻间设有液柱142。环路热管1使用时,环形管路14的冷凝端气体遇冷凝结,环形管路14的蒸发端液体受热汽化,环形管路14的冷凝端与蒸发端形成压力差,多段气柱141在压力差的作用下,推动多段液柱142在环形管路14循环移动,实现换热功能。

[0027] 具体应用时,上述的第一环形通道板11、第二环形通道板12及第三环形通道板13的成型方式为挤出成型或机械加工成型或注塑成型或模压成型。优选地,第一环形通道板

11、第二环形通道板12及第三环形通道板13的成型方式为挤出成型。第一环形通道板11、第二环形通道板12及第三环形通道板13为挤出成型,制造成本低廉,生产效率高,适于环路热管1大规模应用。

[0028] 具体应用时,上述的第一环形通道板11、第二环形通道板12及第三环形通道板13为铝或铜或钢或聚丙烯或聚乙烯或聚亚苯基氧化物或聚苯硫醚或导热塑料或普通塑料。优选地,第一环形通道板11、第二环形通道板12及第三环形通道板13为铝材制造而成。铝材导热性能优良,原材料成本低,对于制造工艺及制造设备要求低。

[0029] 具体应用时,上述的环形管路14的横截面为圆形或椭圆形或多边形。优选地,环形管路14的横截面为圆形。多段液柱142在环形管路14内循环移动时,圆形的阻力、多段液柱142与环形管路14的内侧壁间的摩擦力小,使得环路热管1快速的实现换热功能。

[0030] 具体应用时,上述的环形管路14的横截面积介于0.785平方毫米至15平方毫米之间。优选地,环形管路14的横截面积介于2平方毫米至7.5平方毫米之间,环形管路14的横截面积介于2平方毫米至7.5平方毫米之间,制造方便,对于制造设备及制造工艺要求较低,环路热管1良品率高。

[0031] 继续参阅图2,第三环形通道板13还包括至少一个注入口131,至少一个注入口131连通环形管路14。每一个注入口131具有封口。封口方式为冷压或焊接或粘接。环形管路14需要注入液体及气体,从至少一个注入口131往环形管路14注入液体及气体完成后,对至少一个注入口131进行密封,采用冷压或焊接或粘接密封方式,密封快速稳固,密封效果持久。

[0032] 具体应用时,上述的第一环形通道板11与第二环形通道板12的密封方式为焊接或粘接。第一环形通道板11与第三环形通道板13的密封方式为焊接或粘接。采用焊接或粘接的密封方式,密封快速稳固,密封效果持久。

[0033] 再一并参阅图3,其为本实用新型另一实施方式的环路热管1的剖视图。如图所示,在本实施例中,环路热管1具有多个环形管路14。多个环形管路14增加环路热管1的换热效率,加快换热速度,缩短换热时间。

[0034] 再一并参阅图4,其为本实用新型又一实施方式的环形管路14的示意图。如图所示,在本实施例中,环形管路14折弯0度到90度,可制造成不同形状的环路热管1,满足不同场合的换热要求。

[0035] 再一并参阅图5,其为本实用新型一实施方式的热管理系统的示意图。如图所示,安装有上述环路热管1的热管理系统包括电池箱体2、环路热管1、至少一组电池3、液冷管道4、控制器5、换热器6、循环水泵7及压缩机8。环路热管1铺设于电池箱体2。至少一组电池3设置于电池箱体2,并抵接环路热管1的表面。液冷管道4设置于电池箱体2,并连接环路热管1,液冷管道4位于至少一组电池3的一侧。控制器5电连接至少一组电池3。换热器6的第一接口连接液冷管道4,并电连接控制器5。循环水泵7连接换热器6的第二接口,循环水泵7连接液冷管道4,循环水泵7电连接控制器5。压缩机8分别连接换热器6的第三接口及第四接口,压缩机8电连接控制器5。当至少一组电池3的温度高于设定值时,控制器5控制压缩机8开始工作,于此同时,循环水泵7开始工作,热管理系统形成液冷管道4、换热器6、循环水泵7及压缩机8的循环水路,液冷管道4与环路热管1进行热交换,环路热管1与至少一组电池3进行热交换,使得至少一组电池3的温度降至设定值。当至少一组电池3的温度在设定值范围时,不需要开启循环水泵7,环路热管1可自行运转,使得至少一组电池3的温度保持恒温,降

低电动车的能耗及噪音,延长循环水泵的使用寿命。

[0036] 具体应用时,热管理系统还包括加热器9,加热器9连接液冷管道4及换热器6的第一接口,并电连接控制器5。当至少一组电池3的温度低于设定值时,控制器5控制加热器9开始加热,于此同时,循环水泵7开始工作,热管理系统形成液冷管道4、加热器9、换热器6及循环水泵7的循环水路,液冷管道4与环路热管1进行热交换,环路热管1与至少一组电池3进行热交换,使得至少一组电池3的温度升至定值,并且,热管理系统持续工作,使得至少一组电池3的温度保持恒温。

[0037] 具体应用时,上述的环路热管1与至少一组电池3设有绝缘导热层,绝缘导热层防止环路热管1的水分进入至少一组电池3,造成至少一组电池3损坏。

[0038] 继续参阅图3,上述的环路热管1具有多个环形管路14。多个环形管路 14增加环路热管1的换热效率,加快换热速度,缩短换热时间。

[0039] 具体应用时,上述的环路热管1与液冷管道4的连接方式为焊接或导热垫粘结。采用焊接或导热垫粘结的连接方式,环路热管1与液冷管道4连接稳固,换热效果优异。

[0040] 具体应用时,上述的环路热管1的横截面为扁平形状,扁平形状可增加环路热管1与至少一组电池3的接触面积,使得环路热管1的换热功能更加优异,换热效率提升。

[0041] 具体应用时,上述的环路热管1可多向折弯,减少环路热管1的安装空间,增加环路热管1与至少一组电池3的接触面积,增加环路热管1的换热功能。

[0042] 继续参阅图5,上述的液冷管道4与至少一组电池3间具有隔断梁10,隔断梁10保证液冷管道4与至少一组电池3无直接接触,防止液冷管道4漏液后,造成至少一组电池3损坏。具体地,隔断梁10与电池箱体2一体成型,或采用涂胶的方式与电池箱体2连接,或采用涂胶粘结的方式与电池箱体2 连接,或采用焊接的方式与电池箱体2连接,液冷管道4漏液后,液冷管道4 与至少一组电池3亦可保持绝缘。

[0043] 综上所述,本实用新型的一或多个实施方式中,本实用新型的改进了环路热管的结构,环路热管的结构简单,换热效果快速优秀,制造成本低廉,适于环路热管的大规模应用,环形管路的冷凝端与蒸发端形成压力差,在压力差的作用下,实现在水平或逆重力的环境中换热。并且,采用环路热管的热管理系统,热管理系统在水平或逆重力的环境中,热管理系统也可正常工作,热管理系统耗能低,噪音小,延长电池的使用寿命。

[0044] 上所述仅为本实用新型的实施方式而已,并不用于限制本实用新型。对于本领域技术人员来说,本实用新型可以有各种更改和变化。凡在本实用新型的精神和原理的内所作的任何修改、等同替换、改进等,均应包括在本实用新型的权利要求范围之内。

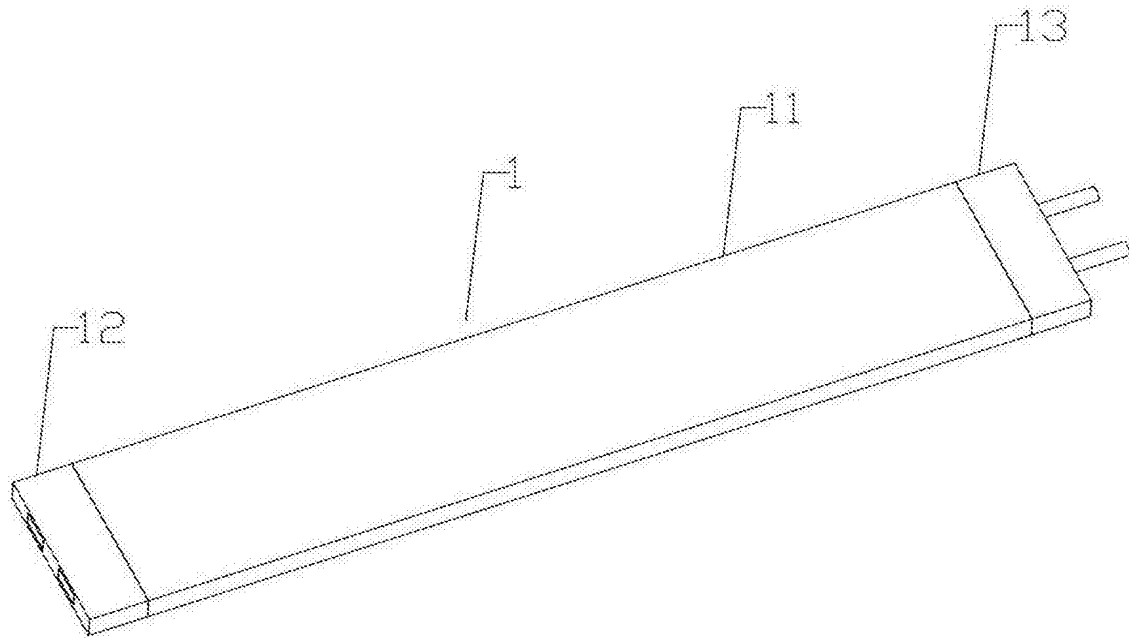


图1

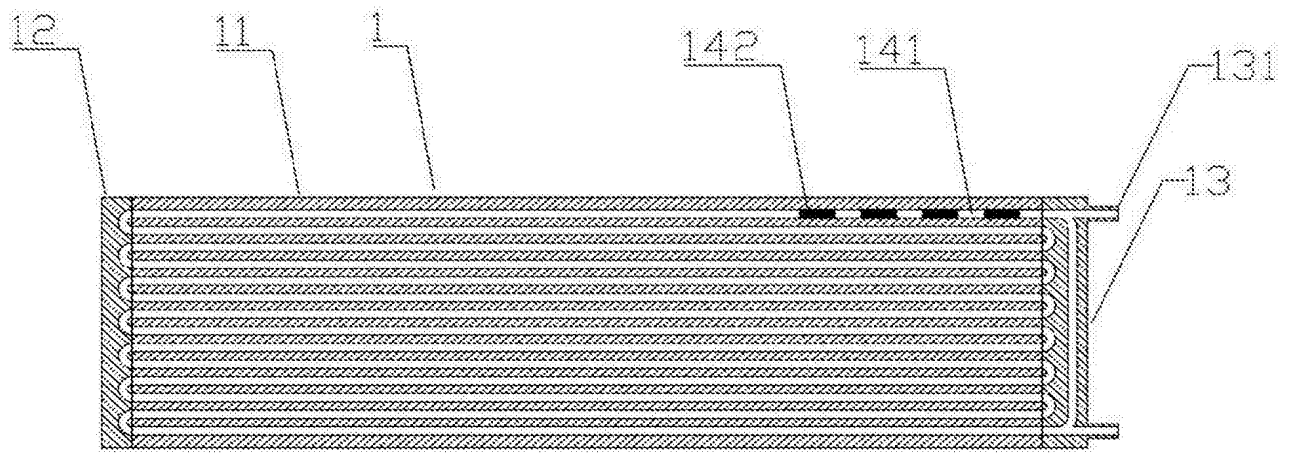


图2

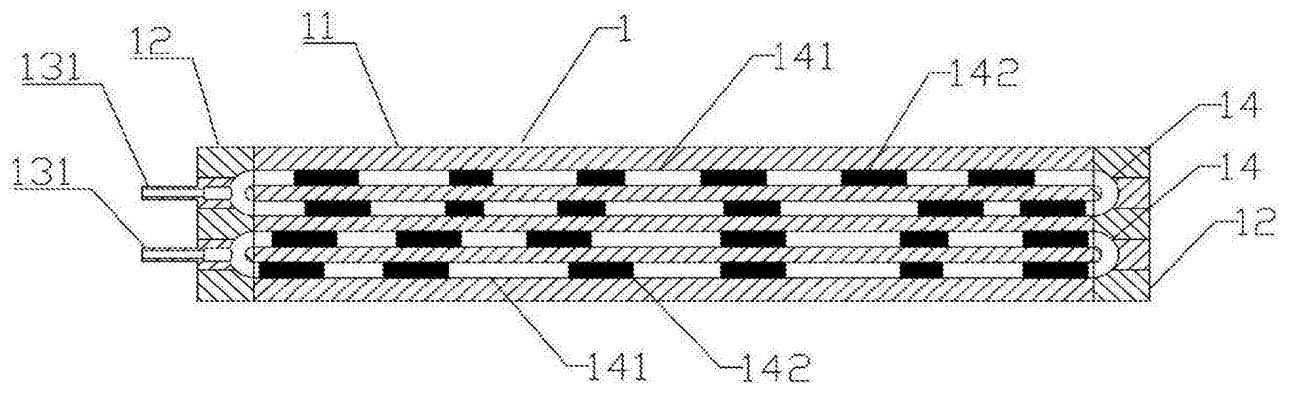


图3

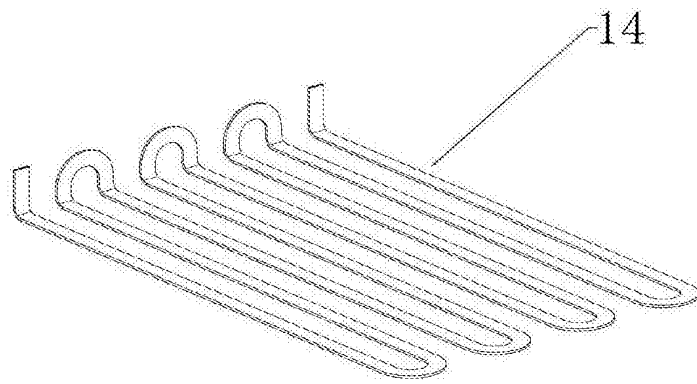


图4

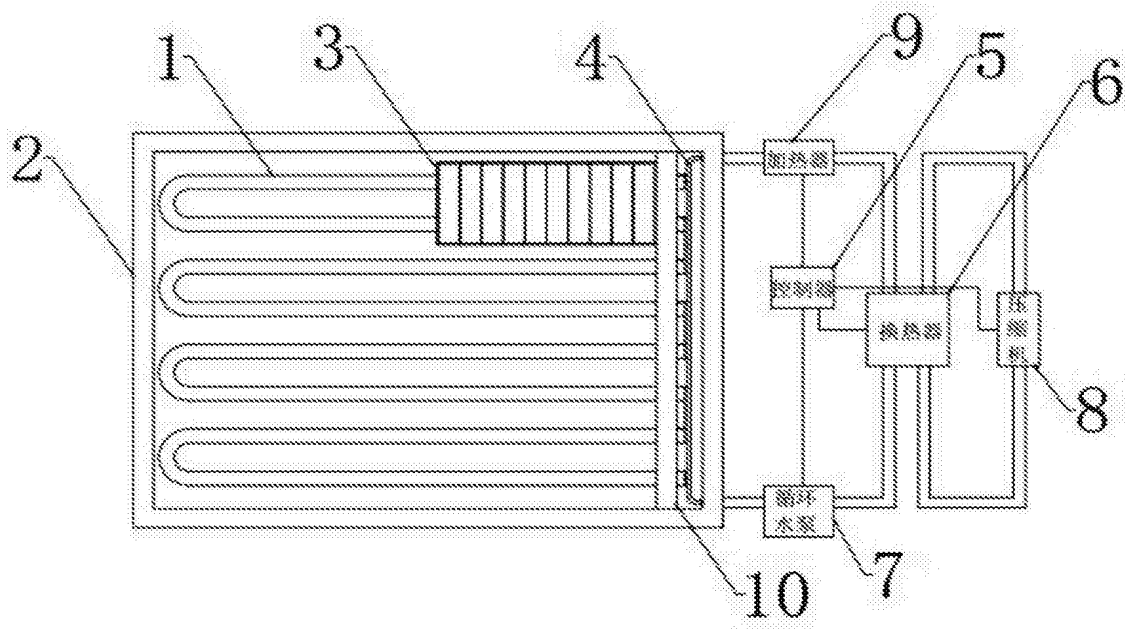


图5