



(12)实用新型专利

(10)授权公告号 CN 206685457 U

(45)授权公告日 2017. 11. 28

(21)申请号 201720558464.3

(ESM)同样的发明创造已同日申请发明专利

(22)申请日 2017.05.18

(73)专利权人 华霆(合肥)动力技术有限公司
地址 230601 安徽省合肥市经济技术开发区青鸾路26号(5号楼)

(72)发明人 韩雷 苏俊松 劳力 王扬 周鹏

(74)专利代理机构 北京超凡志成知识产权代理
事务所(普通合伙) 11371

代理人 苏胜

(51)Int. Cl.

H01M 2/10(2006.01)

H01M 10/48(2006.01)

H01M 10/613(2014.01)

H01M 10/625(2014.01)

H01M 10/659(2014.01)

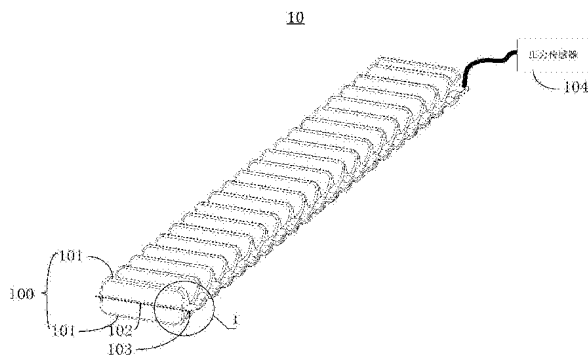
权利要求书1页 说明书5页 附图3页

(54)实用新型名称

电池热管理装置及电池模组

(57)摘要

本实用新型提供了一种电池热管理装置及电池模组,涉及电池技术领域。电池热管理装置包括用于固定多个电池单体的容置架,所述容置架包括至少两个相匹配的容置结构;用于容纳至少两个容置结构的连接缝的至少一部分的密闭腔室;在检测到该密闭腔室内气体压力超过预设范围时生成压力信号的压力传感器。通过设置可容纳容置结构的连接缝的密闭腔室,通过压力传感器检测密闭腔室内压力。连接缝如果出现了渗漏,由于密闭腔室将连接缝包覆起来,渗漏的物质会进入到密闭腔室中,使密闭腔室内的压力改变,而被压力传感器检测到。通过密闭腔室内的压力变化来确定连接缝是否出现了渗漏,整体结构构造简单,渗漏检测效果更好。



1. 一种电池热管理装置,其特征在於,包括:

用于固定多个电池单体的容置架,所述容置架包括至少两个相匹配的容置结构,至少两个容置结构扣合连接形成可容纳储热材料的中空腔室;

用于容纳至少两个容置结构的连接缝的至少一部分的密闭腔室;

在检测到该密闭腔室内气体压力超过预设范围时生成压力信号的压力传感器。

2. 根据权利要求1所述的电池热管理装置,其特征在於,每个容置结构包括用于与其他容置结构连接的凸缘,至少两个容置结构通过该凸缘相连接。

3. 根据权利要求2所述的电池热管理装置,其特征在於,所述容置结构为相匹配的两个,每个容置结构由四个侧面及一电池容置面围合形成,所述凸缘设置在每个侧面远离所述电池容置面的一端,两个容置结构通过该凸缘连接形成所述容置架,其中一个容置结构的凸缘围合形成所述密闭腔室,以使两个容置结构的凸缘的连接缝位于该密闭腔室内。

4. 根据权利要求3所述的电池热管理装置,其特征在於,所述电池单体为圆柱形电池,所述电池容置面包括多个与所述圆柱形电池相匹配的弧形容置槽。

5. 根据权利要求1至4任意一项所述的电池热管理装置,其特征在於,所述密闭腔室内的气压小于所述热管理装置所在环境的气压,形成负压环境。

6. 根据权利要求1至4任意一项所述的电池热管理装置,其特征在於,所述密闭腔室内设置有多个支撑结构,所述支撑结构上开设有通孔,以使所述密闭腔室为一连通的整体腔室。

7. 根据权利要求1所述的电池热管理装置,其特征在於,所述密闭腔室包括至少两个独立的子腔室,所述电池热管理装置包括多个与每个子腔室对应的压力传感器。

8. 根据权利要求1所述的电池热管理装置,其特征在於,还包括设置在所述中空腔室内的多个可拆卸导热片。

9. 根据权利要求1所述的电池热管理装置,其特征在於,还包括设置在所述中空腔室内的多个加强筋,所述加强筋与所述容置结构固定连接。

10. 一种电池模组,其特征在於,包括多个权利要求1至9任意一项所述的电池热管理装置及多个电池单体,多个电池热管理装置并行排列,相邻两个电池热管理装置形成固定电池单体的空间。

电池热管理装置及电池模组

技术领域

[0001] 本实用新型涉及电池模组技术领域,具体而言,涉及一种电池热管理装置及电池模组。

背景技术

[0002] 电池是电动汽车的动力来源,电池在成组过程中,需要使用多种固定结构及热管理结构,以实现电池的固定和热量管理。现有的热管理装置由于结构限制,在使用过程中如果出现连接处渗漏,由于渗漏的液体较少无法被及时的检测到,渗漏的液体可能引发电池短路等严重后果。

实用新型内容

[0003] 有鉴于此,本实用新型提供了一种电池热管理装置及电池模组,能够实现对电池热管理装置渗漏的监测。

[0004] 本实用新型提供的技术方案如下:

[0005] 一种电池热管理装置,包括:

[0006] 用于固定多个电池单体的容置架,所述容置架包括至少两个相匹配的容置结构,至少两个容置结构扣合连接形成可容纳储热材料的中空腔室;

[0007] 用于容纳至少两个容置结构的连接缝的至少一部分的密闭腔室;

[0008] 在检测到该密闭腔室内气体压力超过预设范围时生成压力信号的压力传感器。

[0009] 进一步的,每个容置结构包括用于与其他容置结构连接的凸缘,至少两个容置结构通过该凸缘相连接。

[0010] 进一步的,所述容置结构为相匹配的两个,每个容置结构由四个侧面及一电池容置面围合形成,所述凸缘设置在每个侧面远离所述电池容置面的一端,两个容置结构通过该凸缘连接形成所述容置架,其中一个容置结构的凸缘围合形成所述密闭腔室,以使两个容置结构的凸缘的连接缝位于该密闭腔室内。

[0011] 进一步的,所述电池单体为圆柱形电池,所述电池容置面包括多个与所述圆柱形电池相匹配的弧形容置槽。

[0012] 进一步的,所述密闭腔室内的气压小于所述热管理装置所在环境的气压,形成负压环境。

[0013] 进一步的,所述密闭腔室内设置有多个支撑结构,所述支撑结构上开设有通孔,以使所述密闭腔室为一连通的腔室。

[0014] 进一步的,所述密闭腔室包括至少两个独立的子腔室,所述电池热管理装置包括多个与每个子腔室对应的压力传感器。

[0015] 进一步的,还包括设置在所述中空腔室内的多个可拆卸导热片。

[0016] 进一步的,还包括设置在所述中空腔室内的多个加强筋,所述加强筋与所述容置结构固定连接。

[0017] 本实用新型还提供了一种电池模组,包括多个上述的电池热管理装置及多个电池单体,多个电池热管理装置并行排列,相邻两个电池热管理装置形成固定电池单体的空间。

[0018] 本实用新型提供的电池热管理装置,通过容置结构配合形成容置架,并设置可以容纳容置结构的连接缝的密闭腔室,通过压力传感器检测密闭腔室内的压力。容置架的容置结构的连接缝如果出现了渗漏,由于密闭腔室将连接缝包覆起来,连接缝处渗漏的物质就会进入到密闭腔室中,使得密闭腔室内的压力改变,从而被压力传感器检测到。通过检测密闭腔室内的压力变化来确定容置架的容置结构的连接缝是否出现了渗漏,整体结构构造简单,渗漏检测效果更好。

[0019] 为使本实用新型的上述目的、特征和优点能更明显易懂,下文特举较佳实施例,并配合所附附图,作详细说明如下。

附图说明

[0020] 为了更清楚地说明本实用新型实施例的技术方案,下面将对实施例中所需要使用的附图作简单地介绍,应当理解,以下附图仅示出了本实用新型的某些实施例,因此不应被看作是对范围的限定,对于本领域普通技术人员来讲,在不付出创造性劳动的前提下,还可以根据这些附图获得其他相关的附图。

[0021] 图1为本实用新型实施例提供的一种电池热管理装置的结构示意图。

[0022] 图2为图1中I处的放大图。

[0023] 图3为本实用新型实施例提供的多个电池热管理装置的爆炸图图。

[0024] 图4为本实用新型实施例提供的一种电池模组的示意图。

[0025] 图标:10-电池热管理装置;100-容置架;101-容置结构;102-连接缝;103-密闭腔室;104-压力传感器;20-电池模组。

具体实施方式

[0026] 下面将结合本实用新型实施例中附图,对本实用新型实施例中的技术方案进行清楚、完整地描述,显然,所描述的实施例仅仅是本实用新型一部分实施例,而不是全部的实施例。通常在此处附图中描述和示出的本实用新型实施例的组件可以以各种不同的配置来布置和设计。因此,以下对在附图中提供的本实用新型的实施例的详细描述并非旨在限制要求保护的本实用新型的范围,而是仅仅表示本实用新型的选定实施例。基于本实用新型的实施例,本领域技术人员在没有做出创造性劳动的前提下所获得的所有其他实施例,都属于本实用新型保护的范围。

[0027] 应注意到:相似的标号和字母在下面的附图中表示类似项,因此,一旦某一项在一个附图中被定义,则在随后的附图中不需要对其进行进一步定义和解释。同时,在本实用新型的描述中,术语“第一”、“第二”等仅用于区分描述,而不能理解为指示或暗示相对重要性。

[0028] 本申请实施例提供了一种电池热管理装置10,如图1和图2所示,包括用于放置多个电池单体的容置架100。该容置架100包括由至少两个相匹配的容置结构101扣合连接形成的中空腔室,所述中空腔室内可容纳储热材料。

[0029] 通过在中空腔室存储储热材料,如石蜡等相变材料,具体填充物质可以根据实际

需要确定。在一个电池模组中,会包含多个电池单体,例如多个圆柱形电池、多个软包电池等等。多个电池单体按照预设规则排布,容置架100就可以设置在电池单体之间,与电池单体接触。容置架100一方面可以实现对电池单体的固定,另一方面利用其内部填充的储热材料可以吸收电池单体产生的热量。

[0030] 电池单体在工作过程中会产生热量,这些热量如果不能及时散失到周边环境,会造成电池单体温升过快,影响放电效率。甚至造成电池模组内部热量的积聚,给电池模组的安全工作带来隐患。一个电池模组内可以设置多个容置架100,在电池温度上升过程中,容置架100内部的储热材料可以吸收电池单体产生的热量,减缓电池单体的温升,降低发生热失稳的可能,延长电池单体的工作时间和工作寿命。

[0031] 在本申请实施例中,容置架100是由至少两个容置结构101连接形成的。在制造过程中,容置架100可以采用先制造相匹配的两个容置结构101,然后将两个容置结构101利用焊接等方式连接起来,形成容置架100。实用新型人发现,在进行连接的工序中,可能出现两个容置结构101的连接处连接不紧密的情况,这样的连接不紧密的情况在检测过程中不会被发现,但在使用过程中,就会出现渗漏情况。一旦容置架100内的储热材料发生了渗漏,就会在电池模组内部造成影响,影响电池的正常工作,甚至造成电池的短路等危险情况。因此,需要对容置架100是否发生了渗漏进行监控。

[0032] 在本申请实施例中,通过设置一密闭腔室103,并将至少两个容置结构101的连接处设置在密闭腔室103中,同时在密闭腔室103内设置压力传感器104。通过检测密闭腔室103内的压力确定是否发生了渗漏。容置架100的渗漏大部分发生在两个容置结构101的连接处,密闭腔室103将容置结构101的连接处容纳在其中,一旦在连接处发生了渗漏,容置架100内部的储热材料就会进入到该密闭腔室103内,改变密闭腔室103内原有的压力。设置在密闭腔室103内的压力传感器104如果检测到压力的变化超过了预设范围,就可以确定是有其他物质进入到了密闭腔室103内,即确定容置结构101的连接处发生了渗漏。

[0033] 为方便示意,图1和图2中的密闭腔室103进行了剖面处理,将密闭腔室103内的腔室进行了示意。可以理解的是,实际上,密闭腔室103是完全密闭的,从外观上并不能看到密闭腔室103的内部。

[0034] 压力传感器104可以设置一正常的检测范围,如果密闭腔室103内的压力处在该范围内时,表明连接处没有发生渗漏。由于电池模组在工作过程中,其内部的温度会发生变化,或者电池模组所处环境的不同也会带来温度的不同。电池模组在正常温度范围内波动时,会导致密闭腔室103内的气压发生波动,压力传感器104只有检测到密闭腔室103内的压力超出了预设范围时才会生成压力信号,以此保证不会发生误报。一般情况下,容置结构101的连接处发生了泄露后会导致密闭腔室103内的压力变大,可以预先设定一压力范围,当压力传感器104检测到气压大于该压力范围的最大值,即生成压力信号。

[0035] 可以理解的是,密闭腔室103用于容纳两个容置结构101的连接处至少一部分的。可选的,将容置结构101的连接处全部都容纳在所述密闭腔室103中,以通过压力传感器104检测密闭腔室103内的压力。可以设置一个或多个压力传感器104实现对密闭腔室103内压力的检测,压力传感器104可以设置在密闭腔室103内,也可以设置在密闭腔室103外,其检测部件与密闭腔室103连通。压力传感器104可以选用检测灵敏度较高的气压传感器,具体选用型号可以根据实际需要确定。

[0036] 可以理解的是,所述密闭腔室103内的气压可以小于所述热管理装置所在环境的气压,形成负压环境。密闭腔室103可以在制造容置架100的过程中形成,在形成负压环境后,如果容置结构101的连接处出现了渗漏,由于密闭腔室103内的压力小,中空腔室内的储热材料会更快的进入到密闭腔室103中,从而使得密闭腔室103内的压力变化可以更快的被压力传感器104检测到。

[0037] 所述容置结构101为相匹配的两个,每个容置结构101由四个侧面及一电池容置面围合形成,所述电池容置面形成多个可容纳电池单体的容置槽,所述侧面远离所述电池容置面的一端设置有所述凸缘,相匹配的两个容置结构101通过该凸缘连接形成所述容置架100,其中一个容置结构101的凸缘围合形成所述密闭腔室103,以使两个容置结构101的连接缝102隙位于所述密闭腔室103内。

[0038] 在另一种实施方式中,所述密闭腔室103内设置有支撑结构,所述支撑结构上开设有通孔,以使所述密闭腔室103为一连通的整体。在实际使用中,容置架100一般使用塑料等材料制成,其自身强度较低,抗压能力弱。通过在密闭腔室103内设置多个支撑结构,可以加强密闭腔室103的强度。同时在支撑结构上开设通孔,同时可以保证密闭腔室103是一个整体连通的腔室,使用压力传感器104仍能够检测密闭腔室103内的气体压力。

[0039] 可以理解的是,所述密闭腔室103可以包括至少一个独立的子腔室,所述电池热管理装置10包括多个与每个子腔室对应的压力传感器104。为了提高对密闭腔室103内气压检测灵敏度,设置成多个独立的子腔室,同时每个压力传感器104可以分别检测每个子腔室内的气压,在某一个腔室内的连接缝102出现渗漏时,可以更快的被检测到。

[0040] 中空腔室内在填充了储热材料后,靠近容置架100与电池直接接触部分的储热材料会吸收较多的热量,而中空腔室内没有与容置架100直接接触的储热材料吸收的热量较少。使得中空腔室内储热材料的热量分布不均匀,总体吸收热量较少。通过在所述中空腔室内设置多个可拆卸导热片,可以将储热材料的热量更均匀的传导,提高储热材料的整体储热能力。导热片可以采用金属等其他热量传导速率快的材料,导热片可以为可拆卸形式,在将多个容置结构101连接前,将导热片放置在预设位置,然后将容置结构101连接,形成容置架100。

[0041] 在另一种实施方式中,还包括在所述中空腔室内设置多个加强筋,所述加强筋与所述容置结构101固定连接。通过设置加强筋增加容置架100的整体强度,避免电池挤压等造成容置架100的变形。

[0042] 综上所述,本实用新型提供的电池热管理装置10,通过容置结构101配合形成容置架100,并设置可以容纳容置结构101的连接缝102的密闭腔室103,通过压力传感器104检测密闭腔室103内的压力。容置架100的容置结构101的连接缝102如果出现了渗漏,由于密闭腔室103将连接缝102包覆起来,连接缝102处渗漏的物质就会进入到密闭腔室103中,使得密闭腔室103内的压力改变,从而被压力传感器104检测到。通过检测密闭腔室103内的压力变化来确定容置架100的容置结构101的连接缝102是否出现了渗漏,整体结构构造简单,渗漏检测效果更好。

[0043] 如图4所示,本申请实施例还提供了一种电池模组20,该电池模组20包括多个前述电池热管理装置10,该电池模组20可以通过其他固定板将电池热管理装置10固定成组,并在其中安装单体电池。

[0044] 以上所述仅为本实用新型的优选实施例而已,并不用于限制本实用新型,对于本领域的技术人员来说,本实用新型可以有各种更改和变化。凡在本实用新型的精神和原则之内,所作的任何修改、等同替换、改进等,均应包含在本实用新型的保护范围之内。应注意到:相似的标号和字母在下面的附图中表示类似项,因此,一旦某一项在一个附图中被定义,则在随后的附图中不需要对其进行进一步定义和解释。

[0045] 以上所述,仅为本实用新型的具体实施方式,但本实用新型的保护范围并不局限于此,任何熟悉本技术领域的技术人员在本实用新型揭露的技术范围内,可轻易想到变化或替换,都应涵盖在本实用新型的保护范围之内。因此,本实用新型的保护范围应所述以权利要求的保护范围为准。

10

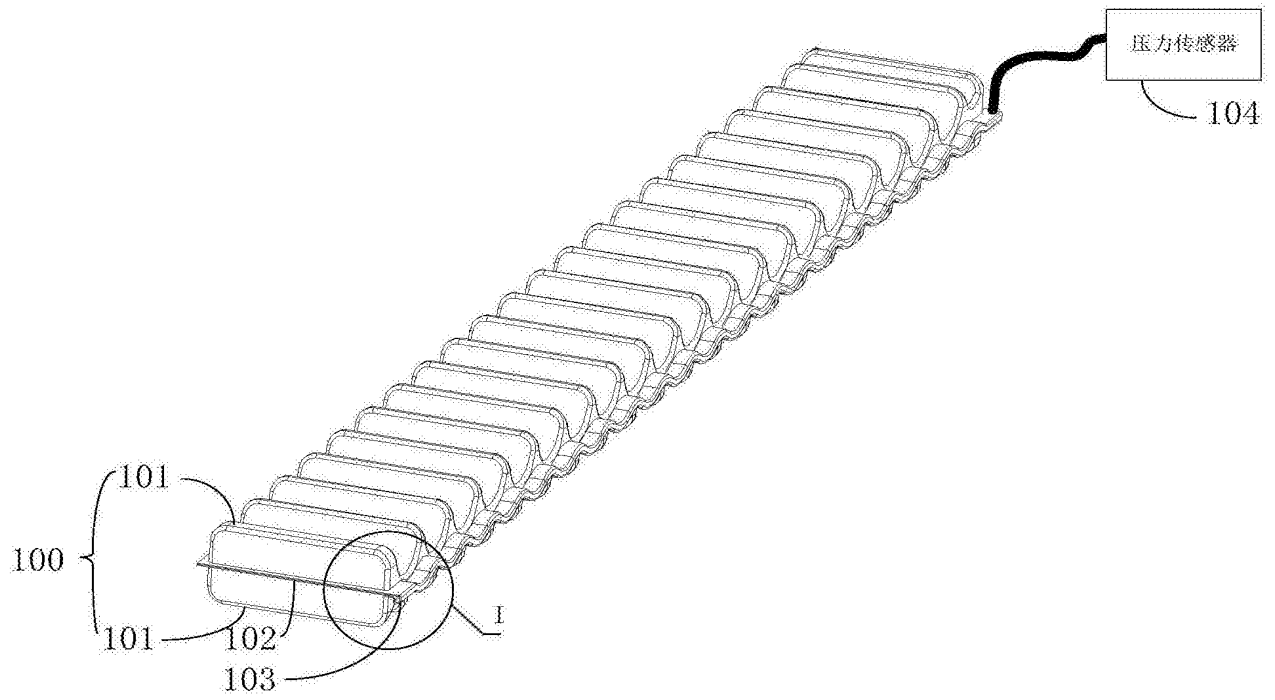


图1

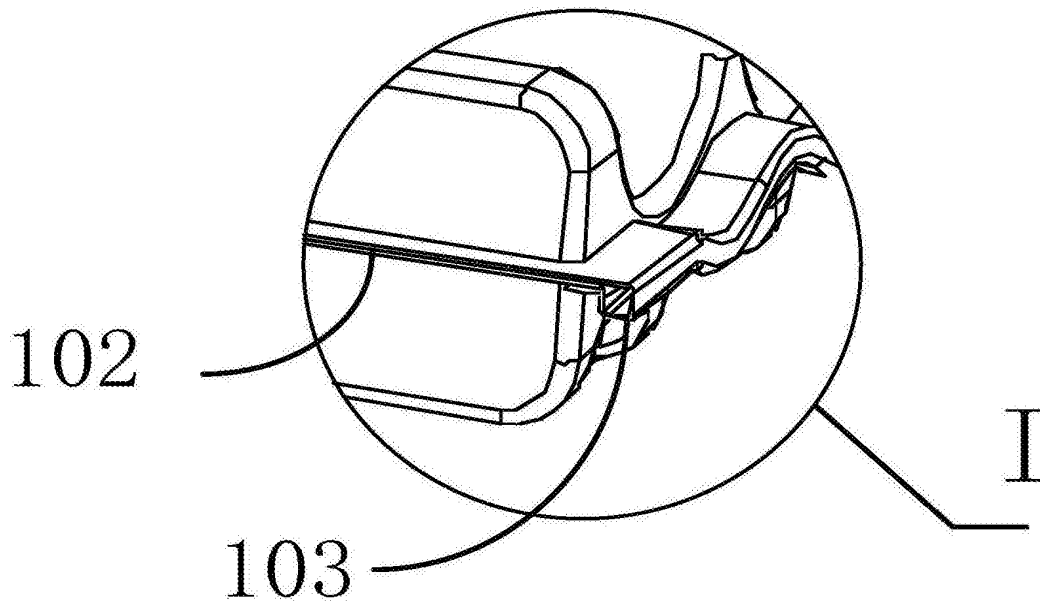


图2

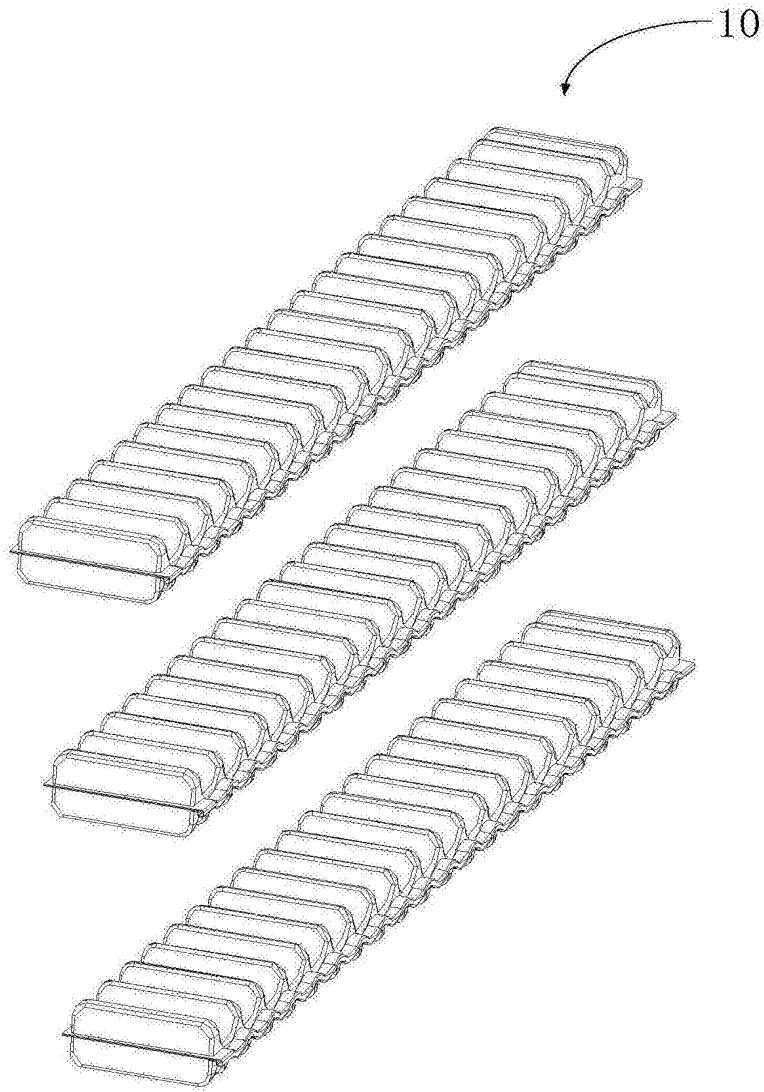


图3

20

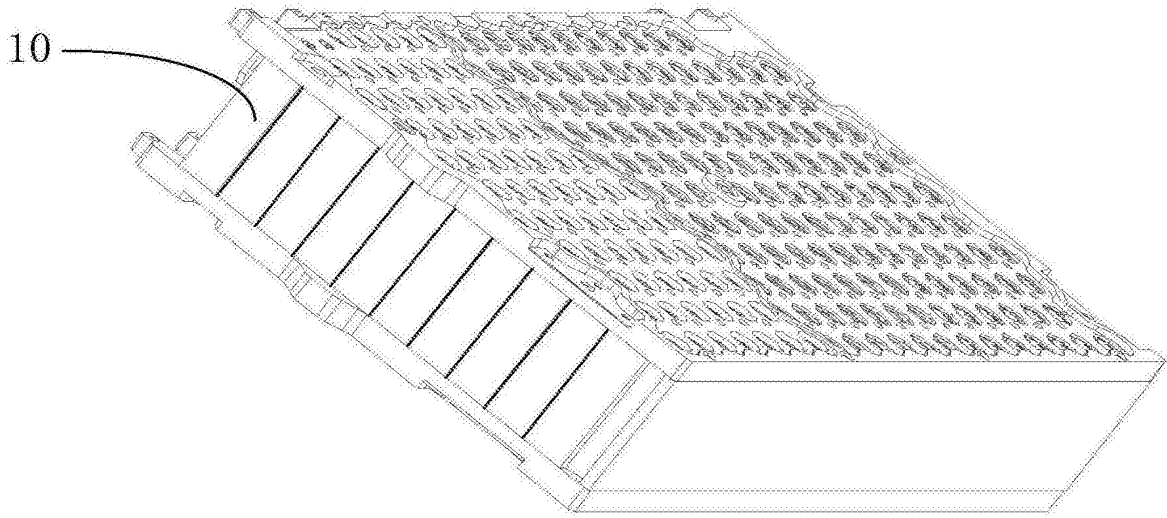


图4