



(12)实用新型专利

(10)授权公告号 CN 206774648 U

(45)授权公告日 2017. 12. 19

(21)申请号 201720680129.0

H01M 10/48(2006.01)

(22)申请日 2017.06.12

(ESM)同样的发明创造已同日申请发明专利

(73)专利权人 华霆(合肥)动力技术有限公司
地址 230601 安徽省合肥市经济技术开发区青鸾路26号(5号楼)

(72)发明人 汪秀山 苏俊松 劳力 王扬
周鹏

(74)专利代理机构 北京超凡志成知识产权代理
事务所(普通合伙) 11371
代理人 邓超

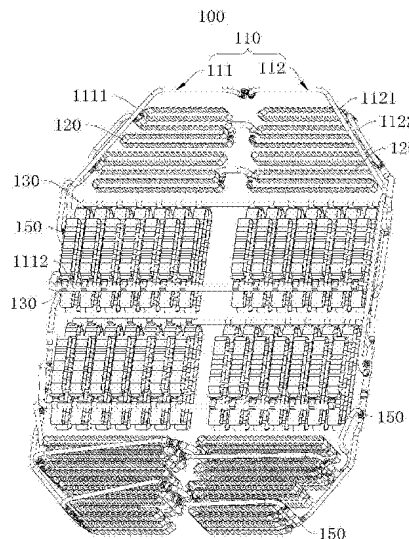
(51)Int. Cl.
H01M 10/613(2014.01)
H01M 10/615(2014.01)
H01M 10/625(2014.01)
H01M 10/6568(2014.01)

权利要求书1页 说明书6页 附图5页

(54)实用新型名称
管路热管理装置及系统

(57)摘要

本实用新型提供一种管路热管理装置及系统,涉及基于电动汽车的电池热管理技术领域。管路热管理装置及系统通过在所述第一管道和第二管道的连接处设置电控阀门,并通过设置在管道外的用于检测冷却液泄露的传感器与处理器相配合,以避免冷却液进一步泄露。具体地,所述处理器根据所述传感器生成的泄露信号使相应的电控阀门关闭,而第二管道用于对电池模组中的电池单元进行散热。与现有技术相比,本实用新型提供的管路热管理装置及系统结构简单、实用,通过在传感器检测到冷却液泄露时使电磁阀关闭,以提高管路热管理装置及系统的安全性和可靠性。



1. 一种管路热管理装置,其特征在于,应用于包括有多个电池单元的电池模组,所述管路热管理装置包括:

至少两个第一管道、以及至少一个第二管道、至少一个电控阀门、至少一个用于根据检测到冷却液泄露而生成泄露信号的传感器以及处理器;所述第一管道包括进液管、出液管,所述第二管道与进液管和出液管连接,形成供冷却液流动的通道,所述第二管道与所述电池单元接触,以加热或冷却所述电池模组;

所述电控阀门设置在所述第一管道和第二管道的连接处,所述传感器设置在所述电控阀门与第一管道外侧的连接处,或设置在所述电控阀门与第二管道的连接处;所述处理器与所述传感器、电控阀门连接,并根据所述泄露信号使所述电控阀门关闭。

2. 根据权利要求1所述的管路热管理装置,其特征在于,流通在所述第一管道和第二管道中的冷却液包括液态第一物质,所述第一管道、第二管道的表面设置有第二物质,所述第一管道和/或第二管道发生泄漏时,所述第一物质与第二物质接触并发生反应,生成用于堵漏的固态状物质。

3. 根据权利要求2所述的管路热管理装置,其特征在于,所述第一物质为液态树脂,所述第二物质为固化粉。

4. 根据权利要求1所述的管路热管理装置,其特征在于,所述管路热管理装置还包括用于连接所述第一管道和第二管道,或连接所述第一管道和所述电控阀门,或连接所述第二管道和所述电控阀门的连接管,所述连接管设置在所述第一管道、第二管道、电控阀门对应的连接处。

5. 根据权利要求4所述的管路热管理装置,其特征在于,所述连接管包括双通接头、三通接头、四通接头中的至少一种。

6. 根据权利要求4所述的管路热管理装置,其特征在于,所述第二管道包括与所述电池单元相配合的扁状管道,所述扁状管道的轴向截面呈波浪状。

7. 根据权利要求6所述的管路热管理装置,其特征在于,所述扁状管道包括管体以及分别设置在所述管体两端的进液接头和出液接头,所述进液接头和所述出液接头与对应的所述连接管连接。

8. 根据权利要求1所述的管路热管理装置,其特征在于,所述进液管包括进液主管、以及至少一个与所述进液主管连接的进液支管,所述出液管包括出液主管、以及至少一个与所述进液支管相配合的出液支管,所述出液支管与所述出液主管连接,所述进液支管与所述出液支管之间设置有至少一个所述第二管道,以形成供所述冷却液流通的通道。

9. 根据权利要求8所述的管路热管理装置,其特征在于,所述进液主管与所述出液主管之间设置有连通所述进液主管和所述出液主管的所述第二管道。

10. 一种管路热管理系统,其特征在于,所述管路热管理系统包括用于储存冷却液的容器、用于输送所述冷却液的动力装置以及上述权利要求1-9中任意一项中所述的管路热管理装置,所述动力装置的一端与所述容器连通,另一端与管路热管理装置中的第一管道连通,所述容器与另一第一管道连通,所述容器、动力装置、管路热管理装置形成供所述冷却液流通的回路。

管路热管理装置及系统

技术领域

[0001] 本实用新型涉及基于电动汽车的电池热管理技术领域,具体而言,涉及一种管路热管理装置及系统。

背景技术

[0002] 众所周知,高温是电子元件、集成电路等的大敌。高温不但会导致使用寿命缩短,系统运行不稳,甚至致使某些部件烧毁。因此,必须对某些电子元件、集成电路进行散热处理。散热方式的种类很多,例如风冷、蒸发器风冷以及液冷等。其中,液冷散热因其具有散热效率高、空间占用率低及静音等优势,被广泛应用。

[0003] 液冷装置一般是利用泵使液冷管中的冷却液循环并进行散热的。因此,液冷管是液冷装置中必不可少的一部分。液冷管既可以单纯地作为冷却液流动的通道,不与发热元件接触。液冷管还可以兼作导热管,与发热元件直接接触,吸收发热元件的热量并将热量传递给冷却液。

[0004] 在电动汽车行业中,通常用液冷管冷却或加热电动车中的电池组,若该液冷管中的冷却液发生泄露,将危及整个电池模组。因此,如何提供一种结构简单、堵漏效果好的装置及系统,已成为本领域技术人员亟需解决的技术问题。

实用新型内容

[0005] 为了克服上述现有技术中的不足,本实用新型提供一种管路热管理装置及系统,以解决上述问题。

[0006] 为了实现上述目的,本实用新型较佳实施例所提供的技术方案如下所示:

[0007] 本实用新型较佳实施例提供一种管路热管理装置,应用于包括有多个电池单元的电池模组,所述管路热管理装置包括:

[0008] 至少两个第一管道、以及至少一个第二管道、至少一个电控阀门、至少一个用于根据检测到冷却液泄露而生成泄露信号的传感器以及处理器;所述第一管道包括进液管、出液管,所述第二管道与进液管和出液管连接,形成供冷却液流动的通道,所述第二管道与所述电池单元接触,以加热或冷却所述电池模组;

[0009] 所述电控阀门设置在所述第一管道和第二管道的连接处,所述传感器设置在所述电控阀门与第一管道外侧的连接处,或设置在所述电控阀门与第二管道的连接处;所述处理器与所述传感器、电控阀门连接,并根据所述泄露信号使所述电控阀门关闭。

[0010] 在本实用新型较佳实施例中,流通在所述第一管道和第二管道中的冷却液包括液态第一物质,所述第一管道、第二管道的表面设置有第二物质,所述第一管道和/或第二管道发生泄漏时,所述第一物质与第二物质接触并发生反应,生成用于堵漏的固态状物质。

[0011] 在本实用新型的较佳实施例中,上述第一物质为液态树脂,所述第二物质为固化粉。

[0012] 在本实用新型的较佳实施例中,上述管路热管理装置还包括用于连接所述第一管

道和第二管道,或连接所述第一管道和所述电控阀门,或连接所述第二管道和所述电控阀门的连接管,所述连接管设置在所述第一管道、第二管道、电控阀门对应的连接处。

[0013] 在本实用新型的较佳实施例中,上述连接管包括双通接头、三通接头、四通接头中的至少一种。

[0014] 在本实用新型的较佳实施例中,上述第二管道包括与所述电池单元相配合的扁状管道,所述扁状管道的轴向截面呈波浪状。

[0015] 在本实用新型的较佳实施例中,上述扁状管道包括管体以及分别设置在所述管体两端的进液接头和出液接头,所述进液接头和所述出液接头与对应的所述连接管连接。

[0016] 在本实用新型的较佳实施例中,上述进液管包括进液主管、以及至少一个与所述进液主管连接的进液支管,所述出液管包括出液主管、以及至少一个与所述进液支管相配合的出液支管,所述出液支管与所述出液主管连接,所述进液支管与所述出液支管之间设置有至少一个所述第二管道,以形成供所述冷却液流通的通道。

[0017] 在本实用新型的较佳实施例中,上述进液主管与所述出液主管之间设置有连通所述进液主管和所述出液主管的所述第二管道。

[0018] 本实用新型的较佳实施例还提供一种管路热管理系统,所述管路热管理系统包括用于储存冷却液的容器、用于输送所述冷却液的动力装置以及上述的管路热管理装置,所述动力装置的一端与所述容器连通,另一端与管路热管理装置中的第一管道连通,所述容器与另一第一管道连通,所述容器、动力装置、管路热管理装置形成供所述冷却液流通的回路。

[0019] 本实用新型提供的管路热管理装置及系统,通过在所述第一管道和第二管道的连接处设置电控阀门,并通过设置在管道外的用于检测冷却液泄露的传感器与处理器相配合,以避免冷却液进一步泄露。具体地,所述处理器根据所述传感器生成的泄露信号使相应的电控阀门关闭,而第二管道用于对电池模组中的电池单元进行散热。与现有技术相比,本实用新型提供的管路热管理装置及系统结构简单、实用,通过在传感器检测到冷却液泄露时使电磁阀关闭,以提高管路热管理装置及系统的安全性和可靠性。

[0020] 为使本实用新型的上述目的、特征和优点能更明显易懂,下文特举本实用新型较佳实施例,并配合所附附图,作详细说明如下。

附图说明

[0021] 为了更清楚地说明本实用新型实施例的技术方案,下面将对实施例中所需要使用的附图作简单地介绍。应当理解,以下附图仅示出了本实用新型的某些实施例,因此不应被看作是对范围的限定,对于本领域普通技术人员来讲,在不付出创造性劳动的前提下,还可以根据这些附图获得其他相关的附图。

[0022] 图1为本实用新型较佳实施例提供的管路热管理装置的俯视结构示意图。

[0023] 图2为本实用新型较佳实施例提供的管路热管理装置的侧视结构示意图。

[0024] 图3为本实用新型较佳实施例提供的管路热管理装置中的第一管道的结构示意图。

[0025] 图4为图3中I部位的局部放大示意图。

[0026] 图5为本实用新型较佳实施例提供的管路热管理装置中的第二管道的结构示意图。

图。

[0027] 图标:100-管路热管理装置;110-第一管道;111-进液管;1111-进液主管;1112-进液支管;112-出液管;1121-出液主管;1122-出液支管;120-第二管道;130-电控阀门;150-连接管。

具体实施方式

[0028] 下面将结合本实用新型实施例中的附图,对本实用新型实施例中的技术方案进行清楚、完整地描述。显然,所描述的实施例仅仅是本实用新型的一部分实施例,而不是全部的实施例。通常在此处附图中描述和示出的本实用新型实施例的组件可以以各种不同的配置来布置和设计。

[0029] 因此,以下对在附图中提供的本实用新型的实施例的详细描述并非旨在限制要求保护的本实用新型的范围,而是仅仅表示本实用新型的选定实施例。基于本实用新型的实施例,本领域技术人员在没有做出创造性劳动的前提下所获得的所有其他实施例,都属于本实用新型保护的范围。

[0030] 应注意到:相似的标号和字母在下面的附图中表示类似项,因此,一旦某一项在一个附图中被定义,则在随后的附图中不需要对其进行进一步定义和解释。

[0031] 在本实用新型的描述中,需要说明的是,术语“中”、“上”、“下”、“水平”、“内”、“外”等指示的方位或位置关系为基于附图所示的方位或位置关系,或者是该实用新型产品使用时惯常摆放的方位或位置关系,仅是为了便于描述本实用新型和简化描述,而不是指示或暗示所指的装置或元件必须具有特定的方位、以特定的方位构造和操作,因此不能理解为对本实用新型的限制。此外,术语“第一”、“第二”等仅用于区分描述,而不能理解为指示或暗示相对重要性。

[0032] 此外,术语“水平”、“竖直”等术语并不表示要求部件绝对水平或悬垂,而是可以稍微倾斜。如“水平”仅仅是指其方向相对“竖直”而言更加水平,并不是表示该结构一定要完全水平,而是可以稍微倾斜。

[0033] 在本实用新型的描述中,需要说明的是,除非另有明确的规定和限定,术语“设置”、“相连”、“连接”应做广义理解,例如,可以是固定连接,也可以是可拆卸连接,或一体地连接。可以是机械连接,也可以是电性连接。可以是直接相连,也可以通过中间媒介间接相连,可以是两个元件内部的连通。对于本领域的普通技术人员而言,可以根据具体情况理解上述术语在本实用新型中的具体含义。

[0034] 下面结合附图,对本实用新型的一些实施方式作详细说明。在不冲突的情况下,下述的实施例及实施例中的特征可以相互组合。

[0035] 请结合参照图1和图2,其中,图1为本实用新型较佳实施例提供的管路热管理装置100的俯视结构示意图,图2为本实用新型较佳实施例提供的管路热管理装置100的侧视结构示意图。本实用新型提供一种管路热管理装置100,应用于包括有多个电池单元的电池模组,以对该电池模组进行散热或加热。所述管路热管理装置100包括至少两个第一管道110、以及至少一个第二管道120、至少一个电控阀门130、至少一个用于根据检测到冷却液泄露而生成泄露信号的传感器以及处理器。

[0036] 在本实施例中,所述电控阀门130可以是但不限于电磁阀、电动阀等。优选地,所述

电控阀门130可以是电磁阀。当然,所述电控阀门130的通道可根据具体情况而选择。例如,所述电控阀门130可以为两通道电磁阀、三通道电磁阀、四通道电磁阀中的至少一种,这里不作具体限定。

[0037] 在本实施例中,所述传感器可以是与所述冷却液相关的传感器。例如,所述冷却液为可导电的液体,当该液体与所述传感器接触时,该传感器生成泄露信号,即,该传感器可以为水浸传感器。具体地,当冷却液与该传感器接触时,使水浸传感器的两个探头导通,以生成所述泄露信号。

[0038] 又例如,若所述冷却液含有水,所述传感器可以为用于检测空气湿度的湿度传感器。当有冷却液泄露时,将增加湿度传感器所在空间的湿度,即湿度传感器检测到的湿度值超过阈值时,生成泄露信号。所述阈值可根据具体情况而设置,这里不作具体限定。当然,所述传感器还可以是不同于上述实施方式中的可用于检测冷却液泄露的其他传感器(比如,液体流量计),这里不再赘述。

[0039] 在本实施例中,所述处理器与所述传感器、电控阀门130连接,用于根据传感器生成的泄露信号控制电控阀门130关闭,以避免冷却液进一步泄露。

[0040] 所述处理器可以是一种集成电路芯片,具有信号的处理能力。例如,处理器可以是通用处理器,包括中央处理器(Central Processing Unit,CPU)、数字信号处理器(DSP)、专用集成电路(ASIC)、现成可编程门阵列(FPGA)或者其他可编程逻辑器件、分立门或者晶体管逻辑器件、分立硬件组件,可以实现或者执行本实用新型实施例中的公开的各方法、步骤及逻辑框图。通用处理器可以是微处理器或者该处理器也可以是任何常规的处理器等。例如,所述处理器为STC系列或AT系列单片机。具体地,比如,STC89C52单片机、AT89S52单片机等。

[0041] 在本实施例中,所述第一管道110、第二管道120、电控阀门130以及传感器的数目可以根据具体情况而设置,这里不作具体限定。

[0042] 在本实施例中,所述第一管道110可以包括进液管111、出液管112,所述第二管道120与所述进液管111和出液管112连接,以形成供所述冷却液流动的通道。可理解地,冷却液由进液管111流入所述第二管道120,再从出液管112流出。所述第二管道120与所述电池模组中的电池单元接触,以提高加热或散热的效率。

[0043] 进一步地,所述电控阀门130可以设置在第一管道110和第二管道120的连接处。所述传感器可以设置在所述电控阀门130与第一管道110外侧的连接处,或者设置在所述电控阀门130与第二管道120的连接处。当然,在其他实施例中,所述电控阀门130和传感器还可以设置在不同于上述实施方式所描述的位置,这里对电控阀门130和传感器设置的位置不作具体限定。

[0044] 在本实施例中,考虑到泄露的冷却液因重力作用,一般会往第一管道110或第二管道120的竖直方向的下方流动,而容易造成泄露的节点往往是管道与管道的连接处,比如第一管道110和第二管道120的连接处。基于上述原因,若所述传感器为水浸传感器,优选地,该传感器设置在管道与管道连接处的下方,且处在管道的外侧。通过这种设置方式,当发生泄漏时,相应的传感器可快速检测到泄露,处理器根据该传感器的泄露信号可及时关闭相应的电控阀门130。

[0045] 进一步地,在设置所述传感器时,可将传感器与电控阀门130相关联。比如,在电控

阀门130的两侧均设置有传感器,其中一侧的传感器检测到泄露时,则处理器控制该电控阀门130关闭。

[0046] 进一步地,每个传感器可以与相邻节点的电控阀门130相关联。比如,在该传感器检测到泄露时,处理器控制该传感器的相邻节点的电控阀门130关闭,以将泄露点围堵上,以避免其他管路中的冷却液继续进入该泄露点而使泄露进一步扩大。另外,关闭该传感器的相邻节点的电控阀门130,可使泄露点所对应的管路与关闭的电控阀门130围成相对密闭的管路,若该密闭管路的气压小于管路的外气压,或者管路内没有气泡,可直接使密闭的管路中的冷却液停止泄露,进一步保障了管路热管理装置100的安全性和可靠性。

[0047] 其中,上述相邻节点的电控阀门130可理解为:在第一管道110和第二管道120组成的管路中,基于一个传感器所在的节点,电控阀门130所在节点与该传感器所在节点之间的所述管路中不存在其他电控阀门130,则该电控阀门130为该传感器相邻节点的电控阀门130。

[0048] 在本实施例中,若所述传感器为湿度传感器,在检测到冷却液泄露时,处理器可通过比较所有湿度传感器采集的数据,以选取数据最大(比如,湿度值最大)的传感器对应的位置作为有效泄露点,以便处理器控制电控阀门130正确有效地封堵该泄露点。当然,也可以根据上述的阈值直接确定一个或多个传感器,进而确定泄露点的位置。通过上述的选择方式来确定实际的泄露点,可以提高处理器控制电控阀门130封堵泄露点的正确率,减少或避免电控阀门130不能有效关闭泄露点。

[0049] 在本实施例中,可在冷却液中添加液态状的第一物质,并在第一管道110、第二管道120的外表面设置第二物质。当第一管道110和/或第二管道120发生泄漏时,所述第一物质与第二物质接触,并发生反应,生成用于堵漏的固态状物质。值得说明的是,生成的固态状物质可以为液态状第二物质在固态时的物质,也可以是不同于第二物质的其他物质,这里不再赘述。

[0050] 具体地,所述第一物质可以为液态树脂,所述第二物质可以为固化粉。可理解地,固化粉为固化剂在固态粉末状态下的物质,其中固化剂又称硬化剂。可选地,所述液态树脂为环氧树脂,对应的固化粉为固化促进剂FXR-1081,其中,FXR-1081为固化粉的种类。

[0051] 进一步地,若第一管道110或第二管道120发生冷却液泄漏,当泄漏的冷却液中的液态树脂与固化粉接触时,液态树脂中的固化粉溶于冷却液中,同时与液态树脂发生固化反应,生成固体状树脂或半固体状的树脂,以封堵泄漏的缝隙或孔洞,实现对泄露点的自动堵漏,以进一步提高管路热管理装置100的安全性和可靠性。其中,液态树脂与水的混合比例可根据具体情况而设置,这里不做具体限定。

[0052] 请结合参照图3和图4,其中,图3为本实用新型较佳实施例提供的管路热管理装置100中的第一管道110的结构示意图,图4为图3中I部位的局部放大示意图。在本实施例中,所述管路热管理装置100还可以包括连接管150。所述连接管150可以用于连接第一管道110、第二管道120、电控阀门130中的至少两个。当然所述连接管150也可以用于连接第一管道110和第一管道110,或者连接第二管道120和第二管道120。

[0053] 可理解地,所述连接管150用于连接各个管道,或者使电控阀门130与第一管道110连接,或者使电控阀门130与第二管道120连接。值得说明的是,所述电控阀门130可以直接与第一管道110和/或第二管道120连接,也可以通过连接管150与第一管道110和/或第二管

道120连接。

[0054] 进一步地,所述连接管150可以根据具体情况而设置。例如,所述连接管150可以是,但不限于双通接头、三通接头、四通接头等。所述双通接头可以是直通接头,也可以是弯通接头,这里不做具体限定。

[0055] 请结合参照图2和图3,在本实施例中,所述进液管111可以包括进液主管1111以及至少一个与该进液主管1111连接的进液支管1112。所述出液管112可以包括出液主管1121以及至少一个与该出液主管1121连接的出液支管1122。所述出液支管1122与进液支管1112之间连接有至少一个第二管道120,出液支管1122与进液支管1112相配合,以形成供所述冷却液流通的通道。

[0056] 进一步地,所述进液主管1111与出液主管1121之间也可以连接有一个或多个第二管道120。冷却液从进液主管1111引入,并分散至各个进液支管1112,流入第二管道120。冷却液在第二管道120中对上述电池单元吸热或散热,再通过出液支管1122汇入出液主管1121,以从出液主管1121流出。

[0057] 请参照图5,是本实用新型较佳实施例提供的管路热管理装置100中的第二管道120的结构示意图。在本实施例中,所述第二管道120可以为与所述电池单元相配合的扁状管道。比如,所述电池单元为圆柱状结构的锂离子电池,该扁状管道可以为轴向截面呈波浪状的扁状管道,以加大该扁状管道与该电池的接触面积。

[0058] 本实用新型还提供一种管路热管理系统。所述管路热管理系统可以包括容器、动力装置以及上述实施例中的管路热管理装置100。其中,所述容器用于储存上述的冷却液,所述动力装置用于输送冷却液。所述容器、动力装置、管路热管理装置100相互连接,形成供所述冷却液流通的回路,以循环使用所述冷却液。所述容器、动力装置、管路热管理装置100相互连接的方式可以是直接连接,也可以是通过管道连接。

[0059] 进一步地,所述管路热管理系统还可以包括用于对冷却液进行加热的电热丝或制冷的冷凝器。所述电热丝可以设置在所述容器中,或管路热管理装置100以外的管道中。所述冷凝器设置的位置与电热丝类似,这里不再赘述。用户可通过设置的电热丝或冷凝器对电池单元加热或散热,以使管路热管理装置100可持续有效地对所述电池单元加热或散热。

[0060] 进一步地,所述动力装置可以是水泵或液压泵等,这里不做具体限定。

[0061] 综上所述,本实用新型提供一种管路热管理装置及系统,通过在所述第一管道和第二管道的连接处设置电控阀门,并通过设置在管道外的用于检测冷却液泄露的传感器与处理器相配合,以避免冷却液进一步泄露。具体地,所述处理器根据所述传感器生成的泄露信号使相应的电控阀门关闭,而第二管道用于对电池模组中的电池单元进行散热。与现有技术相比,本实用新型提供的管路热管理装置及系统结构简单、实用,通过在传感器检测到冷却液泄露时使电磁阀关闭,以提高管路热管理装置及系统的安全性和可靠性。

[0062] 以上所述仅为本实用新型的优选实施例而已,并不用于限制本实用新型,对于本领域的技术人员来说,本实用新型可以有各种更改和变化。凡在本实用新型的精神和原则之内,所作的任何修改、等同替换、改进等,均应包含在本实用新型的保护范围之内。

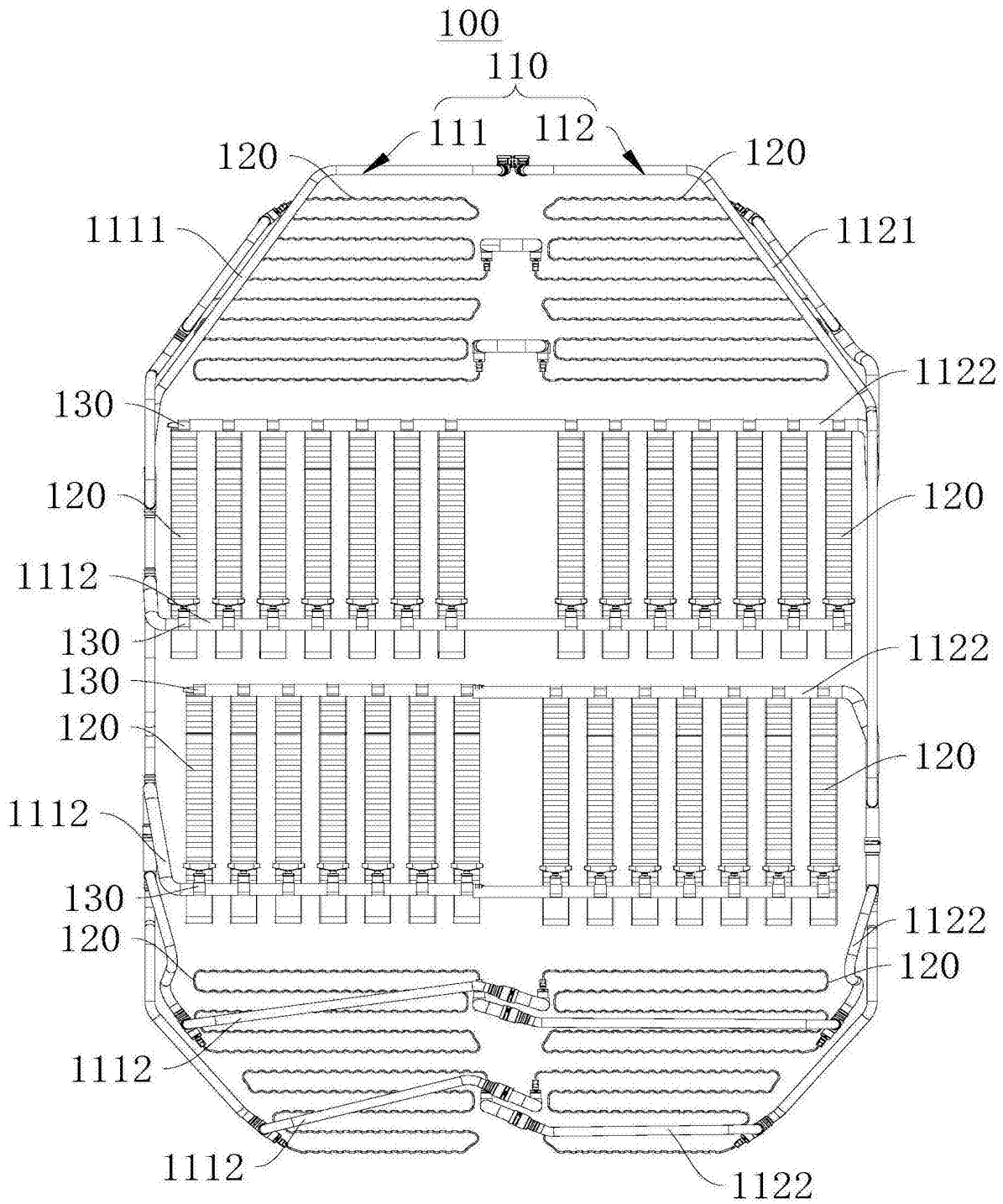


图1

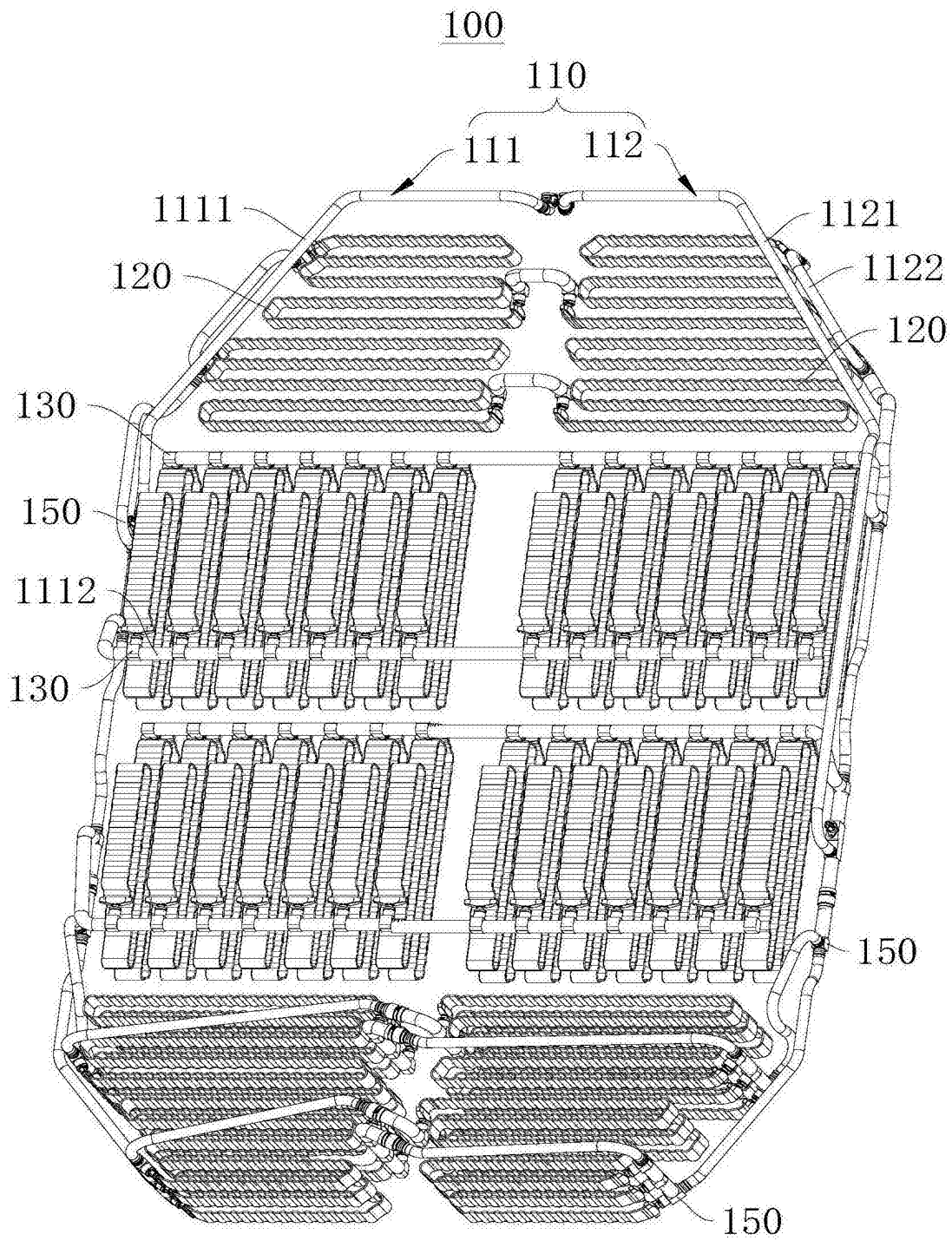


图2

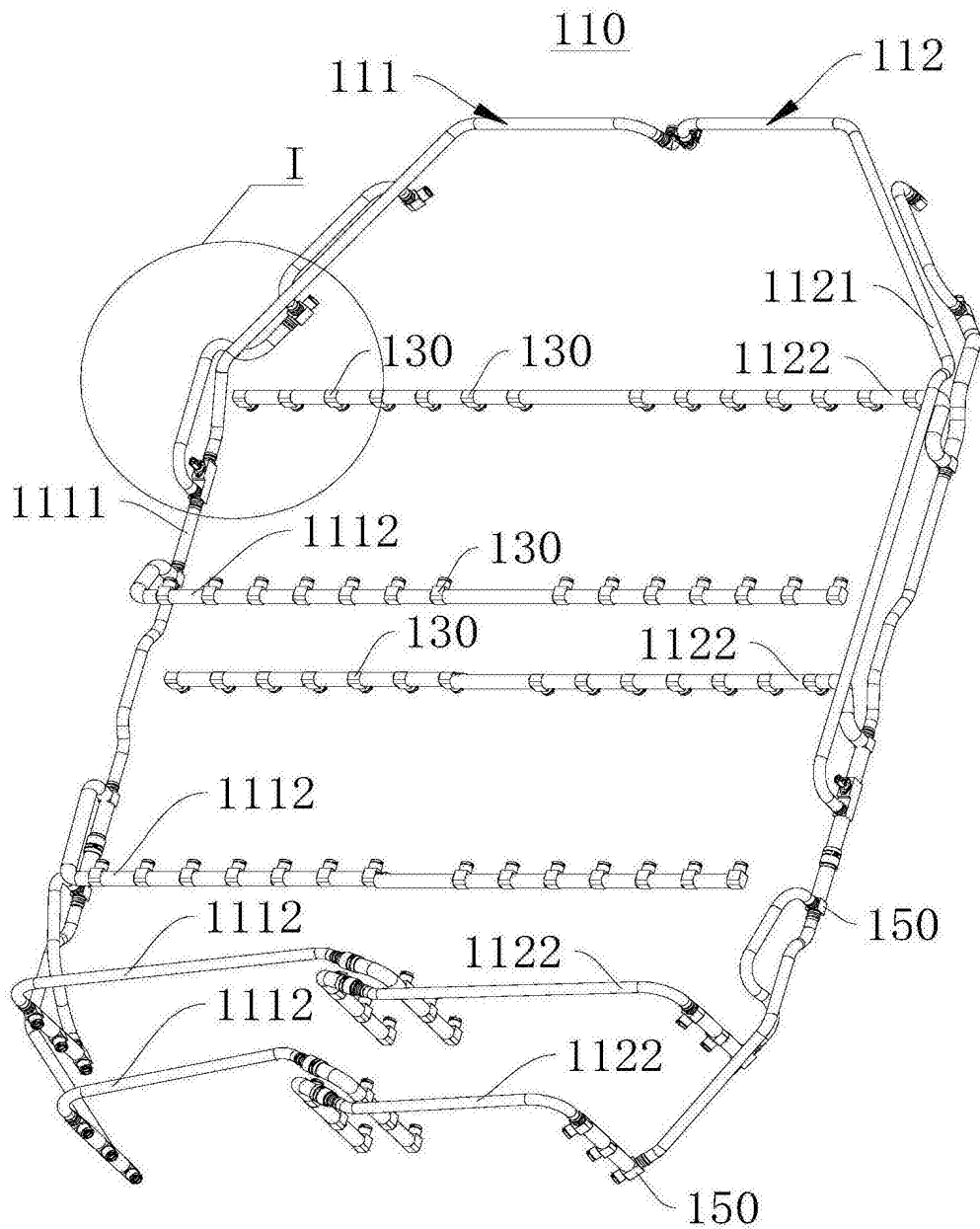


图3

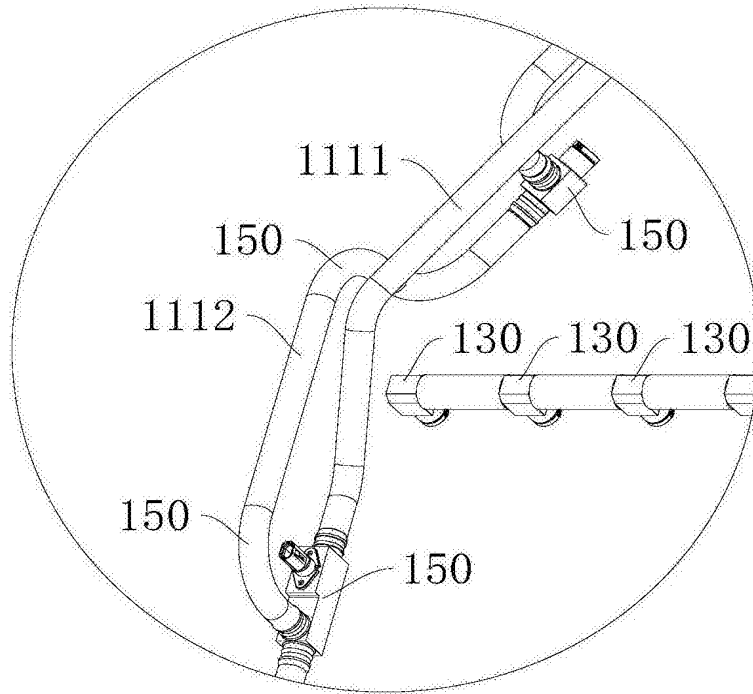


图4

120

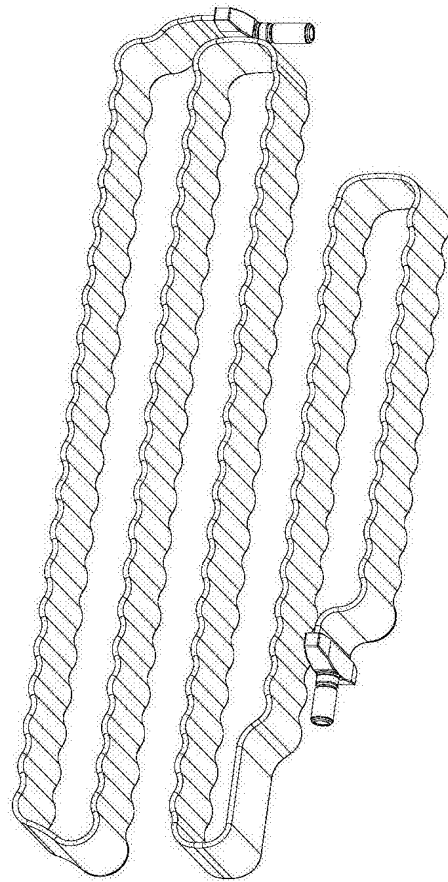


图5