



## (12)实用新型专利

(10)授权公告号 CN 206878134 U

(45)授权公告日 2018.01.12

(21)申请号 201621347139.4

H01M 2/10(2006.01)

(22)申请日 2016.12.09

(ESM)同样的发明创造已同日申请发明专利

(73)专利权人 航天特种材料及工艺技术研究所  
地址 100074 北京市丰台区云岗北里40号  
1-8

(72)发明人 金兆国 党广洲 张雅倩 张靖驰  
雷雨 张天翔

(74)专利代理机构 北京格允知识产权代理有限公司 11609  
代理人 谭辉 周娇娇

(51)Int. Cl.

H01M 10/613(2014.01)

H01M 10/625(2014.01)

H01M 10/653(2014.01)

H01M 10/659(2014.01)

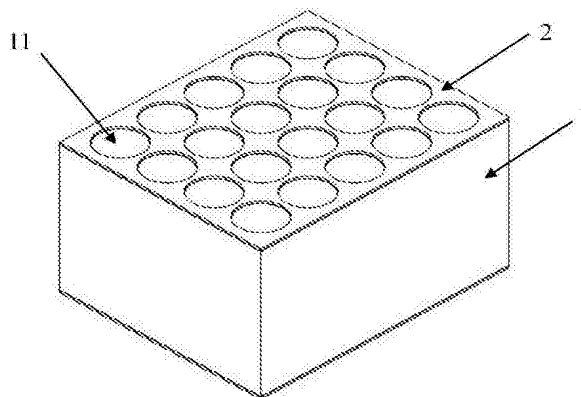
权利要求书1页 说明书12页 附图3页

### (54)实用新型名称

一种用于圆柱形电池的热管理模块及电池组

### (57)摘要

本实用新型涉及一种用于圆柱形电池的热管理模块及电池组,所述热管理模块包括热管理材料成型体,其由热管理材料通过成型方法制得,且所述热管理材料成型体中设有多个用于容纳圆柱形电池的圆柱孔;和位于所述热管理材料成型体的上表面和下表面的石墨密封层。本实用新型在热管理材料成型体的上表面和下表面采用石墨进行密封,一方面可以促进方形电池到热管理材料之间的热传导,另一方面可以防止热管理材料中的相变材料熔融相变后出现少量相变材料渗出的问题。



1. 一种用于圆柱形电池的热管理模块,其特征在于,所述热管理模块包括:

(1) 热管理材料成型体,其由热管理材料通过成型方法制得,且所述热管理材料成型体中设有多个用于容纳圆柱形电池的圆柱孔;和

(2) 位于所述热管理材料成型体的上表面和下表面的石墨密封层;所述石墨密封层由膨胀石墨制成。

2. 根据权利要求1所述的用于圆柱形电池的热管理模块,其特征在于,所述圆柱孔与容纳的圆柱形电池过盈配合。

3. 根据权利要求1所述的用于圆柱形电池的热管理模块,其特征在于,所述圆柱孔的孔中心距L与孔直径D满足以下关系:

$$L=D+T;$$

其中T的取值为1~10mm。

4. 根据权利要求1所述的用于圆柱形电池的热管理模块,其特征在于,所述石墨密封层的厚度为20~100 $\mu\text{m}$ 。

5. 根据权利要求1-3中任一项所述的用于圆柱形电池的热管理模块,其特征在于,所述石墨密封层对应于圆柱形孔的区域预留开口。

6. 根据权利要求1-3中任一项所述的用于圆柱形电池的热管理模块,其特征在于,所述热管理模块的外表面还覆盖有绝缘层,且所述绝缘层对应于圆柱形孔的区域预留开口。

7. 根据权利要求6所述的用于圆柱形电池的热管理模块,其特征在于,所述绝缘层选自聚对苯二甲酸乙二醇酯、聚氯乙烯、聚酰亚胺、聚乙烯、聚偏二氟乙烯和聚四氟乙烯构成的组。

8. 根据权利要求7所述的用于圆柱形电池的热管理模块,所述绝缘层的厚度为25~100 $\mu\text{m}$ 。

9. 一种电池组,其特征在于,包括如权利要求1-8中任一项所述的用于圆柱形电池的热管理模块,以及多个容纳于所述热管理模块的圆柱孔中的圆柱形电池。

## 一种用于圆柱形电池的热管理模块及电池组

### 技术领域

[0001] 本实用新型涉及电池热管理技术领域,尤其涉及一种用于圆柱形电池的热管理模块及电池组。

### 背景技术

[0002] 电池例如二次电池已经被广泛地用作用于无线移动装置的能量源,例如可以作为用于电动车辆、混合电动车辆和插电式混合电动车辆的电源等,从而解决由使用石油燃料的车辆引起的诸如空气污染等问题。小型的无线移动装置可能会使用一个或者多个电池单元,而中型或者大型无线装置例如车辆可能会使用包括相互电连接的多个电池单元的中型或者大型电池模块,这样的中型或者大型电池模块通常被制造成具有尽可能小的尺寸和重量,因而这些电池模块中堆叠的电池单元集成度非常高。

[0003] 电池的充电特性在升高温度下变化,并且如果在过高温度下充电,能够使得电池循环寿命显著缩短。例如,如果反复在大约 $50^{\circ}\text{C}$ 下充电,一些锂离子电池的循环寿命减少超过50%。由于循环寿命能够被大量减少,所以如果充电温度不控制在适当限制内,电池的使用寿命成本会被大大地增加。而且,如果在过低温度下充电或者工作,例如低于大约 $-30^{\circ}\text{C}$ ,一些高性能电池会表现出减少的性能并且可能被破坏。此外,电池和电池阵列可能会经历永久破坏或毁坏电池的热事件,并且超过温度条件时甚至会导致火灾、爆炸等安全相关的事件。如果工作环境温度过高,圆柱形电池的电池壳的侧面不可避免地要膨胀,这不仅会产生电池向使用电池的机器上的安装困难等问题,而且由于要预留膨胀空间,因而还会带来无效空间增加等问题。因此,一般都需要对电池进行热管理,以控制电池的工作环境温度。

[0004] 目前,电池热管理系统一般分为风冷式和水冷式。其中,风冷式又包括自然风冷式和强制风冷式,前者采用自然对流冷却方式进行电池的散热,后者一般采用电子扇强制对流冷却的方式进行散热。风冷式热管理装置的方案也较为单一,更多的考虑为电池的散热,而对电池冷启动时的预加热功能方面是一个空白。而且,现有技术存在着以下问题:(1)强制对流冷却的方式,由于未设计通风管道,对靠近电子扇的动力电池降温散热效果较为显著,但对远离电子扇的动力电池将难以有效的降温散热,这样将导致电池箱内部各电池单体内部温度不均,并且自然对流冷却的方式,并不能高效的对动力电池进行散热;(2)无预加热功能,强行将电池冷启动后,会对动力电池使用寿命造成较为严重的影响;(3)进入电池模块的风量有较大差别,各模块的生热及散热环境不同,导致各电池模块在不同环境温度下工作,从而使模块间的温差更会急剧加大,这种模块间的温差引起电池性能的不一致性,最终影响整个电池模块的性能及寿命。目前电池很少使用水冷式方法来实现热管理,因为水冷结构往往比较复杂,成本较高,还存还冷凝水泄露的危险。

[0005] 相变材料(PCMs)是指物质发生相变时能够吸收或放出热量而该物质本身温度不变或变化不大的一种智能材料。由于其独特的自适应环境温度调控等功能,因而广泛用于太阳能利用、工业余热废热回收、建筑节能、恒温服饰、蓄冷蓄热空调以及电器件恒温等能源、材料、航空航天、纺织、电力、医学仪器、建筑等领域。

[0006] 根据相变材料的相态变化过程,可以将其主要分为固-固相变材料、固-液相变材料、固-气相变材料、液-气相变材料。固-气相变、液-气相变时体积变化很大,使用时装置复杂,不利于实际应用,目前研究较少。固-液相变体积变化小,潜热较大,贮能好,相变温度范围广,在实际中得到了广泛的应用。但固-液相变材料存在熔融流动和渗透迁移的严重问题,因此在使用时必须要用容器包装,由此不但增加了系统的成本,同时还大大限制了其适用场合。从实际应用的角度来看,固-固相变不需要复杂的使用装置,不需要封闭性良好的包装容器,适用场合更加广泛并且系统成本相对较低。因此,有人提出使用相变材料来实现电池热管理。

[0007] 本领域中曾有人提出一种相变复合材料,包含:A) 30-65%的相变材料,其为熔点为25-45°C的低熔点石蜡和/或十二烷醇;B) 25-45%的载体材料,其为高密度聚乙烯和/或乙烯-醋酸乙烯酯共聚物;C) 5-15%的无机填料,其为多孔物质并选自膨胀珍珠岩和膨胀石墨中的一种或几种;D) 1-10%的导热增强剂;以及E) 1-10%的阻燃剂,其中所述相变材料、无机填料、导热增强剂和阻燃剂分散于载体材料所形成的空间网状结构中。但是该专利的相变复合材料由于含有多孔无机填料,并且载体材料含量高,导致相变材料含量相对较低,储热能力差,只适合作为建筑材料例如墙体保温材料使用。

[0008] 因此,将相变材料用作电池热管理仍然存在诸多问题,例如这些电池热管理材料热导率低,导热性差,容易造成以下问题:

[0009] 1) 当某个单体电池过热时,热量无法有效移除,容易造成电池组内各单体电池之间的温度不均匀;

[0010] 2) 当电池组温度持续升高时,还将导致整个电池组温度超过耐受温度,使电池模块加速劣化,进而降低了使用寿命,有的电池组甚至着火或者爆炸,带来较大的安全隐患;

[0011] 3) 如果电池组长期工作在高温情况下,电池组的输出功率随温度的升高而大幅下降,致使电池组件不能充分发挥最大性能。

[0012] 此外,这些热管理材料还存在阻燃性能差、容易燃烧,制成的组件形状稳定性和循环稳定差,组件表面容易渗出等问题。因此,圆柱形电池非常需要能够解决上述问题的电池热管理方案。

## 实用新型内容

[0013] 为了解决一个或多个上述问题,本实用新型提供了一种用于圆柱形电池的热管理模块及电池组。

[0014] 本实用新型的目的在于通过以下技术方案来实现的:

[0015] 1、一种用于圆柱形电池的热管理模块,其中,所述热管理模块包括:

[0016] (1) 热管理材料成型体,其由热管理材料通过成型方法制得,且所述热管理材料成型体中设有多个用于容纳圆柱形电池的圆柱孔;和

[0017] (2) 位于所述热管理材料成型体的上表面和下表面的石墨密封层。

[0018] 2、根据技术方案1所述的用于圆柱形电池的热管理模块,其中,所述圆柱孔与容纳的圆柱形电池过盈配合。

[0019] 3、根据技术方案1所述的用于圆柱形电池的热管理模块,其中,所述圆柱孔的孔中心距L与孔直径D满足以下关系:

[0020]  $L=D+T$ ;

[0021] 其中T的取值为1~10mm。

[0022] 4、根据技术方案1-3中任一项所述的用于圆柱形电池的热管理模块,其中,所述石墨密封层由膨胀石墨制成。

[0023] 5、根据技术方案4所述的用于圆柱形电池的热管理模块,其中,所述石墨密封层的厚度为20~100 $\mu\text{m}$ 。

[0024] 6、根据技术方案1-3中任一项所述的用于圆柱形电池的热管理模块,其中,所述石墨密封层对应于圆柱形孔的区域预留开口。

[0025] 7、根据技术方案1-3中任一项所述的用于圆柱形电池的热管理模块,其中,所述热管理模块的外表面还覆盖有绝缘层,且所述绝缘层对应于圆柱形孔的区域预留开口。

[0026] 8、根据技术方案7所述的用于圆柱形电池的热管理模块,其中,所述绝缘层选自聚对苯二甲酸乙二醇酯、聚氯乙烯、聚酰亚胺、聚乙烯、聚偏二氟乙烯和聚四氟乙烯构成的组。

[0027] 9、根据技术方案8所述的用于圆柱形电池的热管理模块,所述绝缘层的厚度为25~100 $\mu\text{m}$ 。

[0028] 10、一种电池组,其中,包括如技术方案1-9中任一项所述的用于圆柱形电池的热管理模块,以及多个容纳于所述热管理模块的圆柱孔中的圆柱形电池。

[0029] 实施本实用新型的用于圆柱形电池的热管理模块及电池组,具有以下有益效果:

[0030] (1) 本实用新型的用于圆柱形电池的热管理模块具有良好的导热性能和温控功能,可用于动力电池、通讯基站电池以及其它圆柱形电池的电池组热管理,当电池组内单体电池过热时,热管理材料能够有效地吸收热量并迅速传导扩散,保障电池组内各单体电池之间的温度均匀性。

[0031] (2) 当电池组整体温度过高时,本实用新型的热管理模块能够吸收过多的热量而起到防止超温的作用;当电池组温度过低时,热管理模块能够释放本身所储存的热能,防止电池组因温度过低而降低电池效能。因此,本实用新型的热管理模块能够保障电池组的运行温度不超过耐受温度,延长使用寿命,并且提高了电池组的安全性。

[0032] (3) 本实用新型通过热管理模块对电池组温度的调控,可以使电池组运行在额定温度范围内,提高电池组的整体效能。

[0033] (4) 本实用新型在热管理材料成型体的上表面和下表面采用膨胀石墨进行密封,一方面可以促进方形电池到热管理材料之间的热传导,另一方面可以防止热管理材料中的相变材料熔融相变后出现相变材料渗出的问题。

[0034] (5) 本实用新型采用的热管理材料组分中含有短切纤维,能够起到有效的增强作用,可抵抗模块反复熔融、凝固相变过程中因体积膨胀、收缩导致的破坏作用;因此可较大程度地提高热管理材料中相变材料的含量,进而提高热管理材料的储热能力,使其对温度的调节控制更稳定。

[0035] (6) 本实用新型采用的热管理材料组分中含有高效阻燃剂,能够有效防止电池组因事故导致的燃烧问题,大大提高电池组的安全性能。

[0036] (7) 本实用新型采用的热管理材料组分中可以添加或者不添加吸油剂,当采用氢化苯乙烯-丁二烯-苯乙烯弹性体(SEBS)和/或高密度聚乙烯(HDPE)等高吸油类树脂时,能

够对相变材料起到定型作用,避免其熔融相变后出现严重的流动和渗出问题。

[0037] (8) 本实用新型的高效热管理材料和高效热管理模块,属于被动式热管理,无需额外能耗,具有节约能源的优势;并且其性能优越,制备工艺简单,易于批量化生产。

#### 附图说明

[0038] 图1为根据本实用新型第一实施例提供的用于方形电池的热管理模块的立体结构图;

[0039] 图2为根据本实用新型第一实施例提供的用于方形电池的热管理模块的俯视图;

[0040] 图3为图2中A-A处的剖面图;

[0041] 图4为根据本实用新型第二实施例提供的用于方形电池的热管理模块的立体结构图;

[0042] 图5为根据本实用新型第二实施例提供的用于方形电池的热管理模块的剖面图;

[0043] 图6为根据本实用新型第三实施例提供的用于方形电池的热管理模块的立体结构图;

[0044] 图7为根据本实用新型第三实施例提供的用于方形电池的热管理模块的剖面图。

#### 具体实施方式

[0045] 为使本实用新型实施例的目的、技术方案和优点更加清楚,下面对本实用新型实施例中的技术方案进行清楚、完整地描述,显然,所描述的实施例是本实用新型的一部分实施例,而不是全部的实施例。基于本实用新型中的实施例,本领域普通技术人员在没有做出创造性劳动的前提下所获得的所有其他实施例,都属于本实用新型保护的范围。

[0046] 如上所述,本实用新型在第一方面提供了一种用于圆柱形电池的热管理模块。请参阅图1~3,其中图1和图2分别为根据本实用新型第一实施例提供的用于圆柱形电池的热管理模块的立体结构图和俯视图,图3为图2中A-A处的剖面图。如图所示,该实施例提供的用于圆柱形电池的热管理模块包括热管理材料成型体1。

[0047] 其中,热管理材料成型体1由热管理材料通过成型方法制得;优选地,通过模压的方法在预定模具中压制而成。该热管理材料包含相变材料、导热填料、阻燃剂和短切纤维。热管理材料成型体1中设有多个用于容纳圆柱形电池的圆柱孔11。优选地,该圆柱孔11垂直于热管理材料成型体1的上表面和下表面。热管理材料成型体1的厚度可以根据需要设置。

[0048] 在一些优选的实施方式中,热管理材料成型体1由采用的热管理材料粉体模压而成,该热管理材料包含以下质量百分比的组分:

[0049] 相变材料, 55~90%(例如 55%、66%、70%、80%、85%或 90%);  
导热填料, 4~20%(例如 4%、10%、15%或 20%);  
阻燃剂, 4~20%(例如 4%、10%、15%或 20%);  
短切纤维, 2~10%(例如 2%、5%、8%或 10%)。

[0050] 在一些优选的实施方式中,本实用新型采用的所述相变材料的熔融相变温度为25至55℃(例如:25、30、35、40、45、50或55℃),和/或所述相变材料的相变潜热为160至270kJ/kg(例如160、180、200、240或270kJ/kg)。

[0051] 在一些更优选的实施方式中,所述相变材料选自由碳原子数为18至26的高级脂肪烃(例如碳原子数为18、20、22、24或26)、碳原子数为12至18的高级脂肪醇(例如碳原子数为12、14、16、17或18)、熔点为25至55℃的烷烃型石蜡(例如熔点为25、30、35、40、45、50或55℃)、分子量为800至20000的聚乙二醇(例如分子量为800、1000、5000、15000或20000)组成的组中的一种材料。优选的是,所述相变材料选自由碳原子数为18至26的高级脂肪烃(例如碳原子数为18、20、22、24或26)和熔点为30至55℃的烷烃型石蜡(例如熔点为30、35、40、45、50或55℃)组成的组;更优选的是,所述相变材料是熔点为30至55℃的烷烃型石蜡(例如熔点为30、35、40、45、50或55℃)。

[0052] 在一些优选的实施方式中,相变材料在热管理材料中的质量百分比为66~90%(例如66%、70%、75%、80%、85%或90%)。优选地是,该相变材料的质量百分比为70~90%(例如70%、75%、80%、85%或90%),更优选为75~85%(例如75%、80%或85%)。本实用新型采用的热管理材料中相变材料的含量较高,可以在电池组温度过高时,最大程度地吸收过多的热量而起到防止超温的作用;当电池组温度过低时,能够释放本身所储存的热能,起到防止电池组因温度过低而降低电池效能。因此,本实用新型的高效热管理模块具有较高的热导率,能够有效将电池组内各单体电池之间的温度差控制在一定范围内,提高电池组整体效能。

[0053] 在一些优选的实施方式中,所述导热填料选自由铝粉、铜粉、石墨粉、纳米氧化铝、导热碳纤维、石墨烯、膨胀石墨组成的组;优选的是,所述导热填料选自由导热碳纤维、石墨烯、膨胀石墨组成的组;更优选的是,所述导热填料选自由石墨烯和膨胀石墨组成的组。更优选地,所述导热填料的质量百分比为5~10%(例如5%、8%或10%)。

[0054] 在一些优选的实施方式中,所述阻燃剂选自由十溴二苯醚(DBDPO)、聚磷酸铵(APP)、硅酮阻燃剂、聚磷酸铵/蒙脱土(APP/MMT)纳米复合物、季戊四醇(PER)、硼酸锌、萘烯树脂、三氧化二锑( $Sb_2O_3$ )、三聚氰胺(MA)组成的组。本实用新型中阻燃剂可以为一种物质,也可以为多种物质组成的阻燃体系。例如,单独采用十溴二苯醚(DBDPO)、聚磷酸铵(APP)、硅酮阻燃剂和聚磷酸铵/蒙脱土(APP/MMT)纳米复合物中的一种作为阻燃剂。又例如,使用十溴二苯醚(DBDPO)作为阻燃剂的主要成分,添加三氧化二锑( $Sb_2O_3$ )作为协效剂,提高十溴二苯醚(DBDPO)的阻燃效率,其中十溴二苯醚(DBDPO)与三氧化二锑( $Sb_2O_3$ )的质量比为3:1。又例如,采用膨胀阻燃体系,一般由气源、酸源和成炭剂组成,例如以聚磷酸铵(APP)为酸源,也可起到气源的作用,并辅以季戊四醇(PER)为成炭剂。其中成炭剂还可以由硼酸锌或萘烯树脂替代,气源也可以由三聚氰胺(MA)提供。更优选地,本实用新型中的阻燃剂由十溴二苯醚、三氧化二锑和萘烯树脂制成,其中由十溴二苯醚(DBDPO)、三氧化二锑( $Sb_2O_3$ )和萘烯树脂的质量比优选为(2-3):1:1,更优选为3:1:1。实验证明采用该质量配比的阻燃剂可以得到更好的阻燃效果。

[0055] 在一些优选的实施方式中,阻燃剂在热管理材料中的质量百分比为5~20%(例如5%、10%、12%、15%或20%),更优选为10~15%(例如10%、12%或15%)。上述材料组分中添加的高效阻燃剂,能够有效防止电池组因事故导致的燃烧问题,大大提高电池组的安全性能。

[0056] 在一些优选的实施方式中,所述短切纤维选自由短切碳纤维、短切玻璃纤维、短切石英纤维、短切莫来石纤、短切芳纶纤维、短切尼龙纤维、短切聚酯纤维等组成的组。优选的

是,所述短切纤维选自自由短切碳纤维、短切玻璃纤维、短切石英纤维组成的组;其中短切碳纤维可以采用导热碳纤维或者非导热的碳纤维,更优选采用非导热的碳纤维。与采用导热碳纤维相比,本实用新型采用非导热的碳纤维制作短切纤维,可以有效降低热管理材料的原料成本,且由于热管理材料中已经添加了质量百分比为4~20%的导热填料,采用非导热的碳纤维也能满足整体热管理材料的导热性能要求。更优选的是,所述短切纤维选自自由短切玻璃纤维和短切石英纤维组成的组。

[0057] 在一些优选的实施方式中,所述短切纤维在热管理材料中的质量百分比为2~5% (例如2%、4%或5%);采用的短切纤维的长度为2~10mm (例如2、4、6、8或10mm),更优选为3~5mm;短切纤维的直径为2~50 $\mu\text{m}$  (例如2、10、20、30、40或50 $\mu\text{m}$ )。本实用新型的热管理材料中含有的短切纤维可以起到有效的增强作用,抵抗热管理材料在使用时反复熔融、凝固相变过程中因体积膨胀、收缩导致的破坏作用。

[0058] 在一些更优选的实施方式中,本实用新型用于圆柱形电池的热管理材料还包含质量百分比为0~20% (例如0、1%、5%、10%、15%或20%)的吸油剂,更优选为5~15% (例如5%、10%或15%)。优选地,该吸油剂为氢化苯乙烯-丁二烯-苯乙烯弹性体(SEBS)和/或高密度聚乙烯(HDPE)。本实用新型通过添加氢化苯乙烯-丁二烯-苯乙烯弹性体(SEBS)和/或高密度聚乙烯(HDPE)等高吸油类树脂,能够对相变材料起到定型作用,避免其熔融相变后出现严重的流动和渗出问题。此外,实用新型人发现当选用膨胀石墨等具有较强导电性能的物质作为导热填料时,热管理材料在应用过程中容易导致电芯之间的短路。因此,本实用新型在采用膨胀石墨等导热填料的基础上添加一定量的吸油剂,还可以起到对膨胀石墨等进一步包裹绝缘的作用,使制成的热管理材料的电阻率由几欧姆提高至 $10^7$ 欧姆级别,满足了应用要求。

[0059] 更优选地,该吸油剂由氢化苯乙烯-丁二烯-苯乙烯弹性体(SEBS)和高密度聚乙烯(HDPE)按照1:2至1:3的质量比制成,能够实现最佳的材料性能。一方面,由于相变材料熔融相变后变成液态,失去强度和形状。针对此问题,本实用新型采用在相变材料如石蜡中添加高密度聚乙烯(HDPE)的方法,利用其与石蜡的相似相容原理形成高分子合金。在具体应用过程中,40~50 $^{\circ}\text{C}$ 下相变材料熔融相变,而高熔点HDPE(熔点170 $^{\circ}\text{C}$ 以上)未融化,对液态的石蜡相变材料起到支撑骨架的作用,从而对石蜡相变材料起到了定型和维持强度的作用。另一方面,相变材料熔融相变后变成液态,容易从构件表面渗出,严重影响产品性能和质量可靠性。针对此问题,本实用新型采用在相变材料如石蜡中添加吸油树脂SEBS的方法,利用SEBS的高吸油特性,对液态的相变材料进行吸封装,从而解决了相变材料构件表面渗出的问题,满足了应用要求。

[0060] 在一些更优选的实施方式中,用于圆柱形电池的热管理材料由以下原料制成:75~85%的相变材料,5~10%的导热填料,5~15%的阻燃剂,2~5%的短切纤维和3~13%的吸油剂。该质量配比的热管理材料的热导率高,具有良好的电池组均温性,阻燃性能佳,形状稳定性高且不容易渗出。

[0061] 本实用新型通过添加适量短切纤维,可以有效防止材料因体积膨胀或收缩导致的形变,因此可较大程度地提高热管理材料中相变材料的含量,进而提高热管理材料的储热能力,使其对温度的调节控制更稳定。另一方面,本实用新型中可以不添加吸油剂或者添加少量吸油剂,而通过短切纤维来实现载体的功能,可有效减小材料体积,并提高导热性能及



产品力学强度。

[0062] 在本实用新型的一些优选实施例方式中,热管理材料成型体1的圆柱孔的尺寸与容纳的圆柱形电池的尺寸相匹配,两者过盈配合。圆柱孔的数量由电池组的单体电池数量而定,组成 $X \times Y$ 阵列( $X, Y \geq 1$ ),如图2中所示。本实用新型可以提供多种规格的热管理模块,例如 $13 \times 10, 30 \times 40$ 。优选地,圆柱孔的孔中心距 $L$ 与孔直径 $D$ 满足以下关系:

[0063]  $L = D + T$ ;

[0064] 其中 $T$ 的取值为 $1 \sim 10\text{mm}$ ;即热管理材料成型体1中孔与孔之间的孔壁厚度为 $1 \sim 10\text{mm}$ (例如 $1, 3, 5, 8$ 或 $10\text{mm}$ )。上述圆柱孔的尺寸为最优尺寸设计,能够对安装的圆柱形电池起到很好的均温作用。

[0065] 请参阅图4~5,其中图4和图5分别为根据本实用新型第二实施例提供的用于圆柱形电池的热管理模块的立体结构图和剖面图。如图所示,该第二实施例提供的用于圆柱形电池的热管理模块与第一实施例基本相同,区别在于该热管理模块包括热管理材料成型体1以及位于热管理材料成型体1的上表面和下表面的石墨密封层2。

[0066] 石墨密封层2优选由蠕虫状膨胀石墨在热管理材料成型体模压过程直接模压而成。石墨密封层2对应于圆柱形孔的区域预留开口。膨胀石墨的孔径直径为 $10 \sim 100\text{nm}$ ,是良好的密封材料。该石墨密封层2的厚度优选为 $20 \sim 100\mu\text{m}$ (例如 $20, 40, 60, 80$ 或 $100\mu\text{m}$ )。本实用新型采用膨胀石墨制成石墨密封层2可以对热管理材料成型体1进行良好地密封,防止相变材料在吸热过程中产生渗漏。还可以促进方形电池2到热管理材料之间的热传导,提高导热性。并且本实用新型采用的热管理材料中相变材料的含量较高,使得热管理模块1具有较高的热导率,能够有效将电池组内各单体电池之间的温度差控制在一定范围内,提高电池组整体效能。

[0067] 请参阅图6和图7,分别为根据本实用新型第三实施例提供的用于圆柱形电池的热管理模块的立体结构图和剖视图。如图6和图7所示,该电池组的用于圆柱形电池的热管理模块与第二实施例基本相同,区别仅在于,在整个热管理模块的外表面包裹了绝缘膜3,即在热管理材料成型体1的侧面以及上表面和下表面的石墨密封层2上包裹绝缘膜3。并且绝缘层对应于圆柱形孔11的区域预留开口,以便于后续安装圆柱形电池。优选地,该绝缘膜3由单面带胶的具有绝缘性能的薄膜粘贴包裹而成。该绝缘膜的厚度为 $25 \sim 100\mu\text{m}$ (例如 $25, 40, 50, 65, 80$ 或 $100\mu\text{m}$ )。绝缘膜13选择由聚对苯二甲酸乙二醇酯(PET)、聚氯乙烯(PVC)、聚酰亚胺(PI)、聚乙烯(PE)、聚偏二氟乙烯(PVDF)和聚四氟乙烯(PTFE)构成的组。更优选为聚对苯二甲酸乙二醇酯(PET)或聚氯乙烯(PVC)。该绝缘膜13可以起到有效的绝缘作用,以防止电池组在储存和使用过程中漏电产生危险。

[0068] 本实用新型在第二方面提供了第一方面所述的用于圆柱形电池的热管理模块的制备方法,其包括如下步骤:

[0069] (1) 在模具内腔铺覆所述热管理材料;优选地,该模具中设置有与圆柱形孔位置对应的型芯。

[0070] (2) 将模具合模后置于烘箱中预热;优选的是,当热管理材料中不添加吸油剂时,预热至高于该相变材料的熔点 $10^\circ\text{C}$ 以上,优选高于相变材料熔点的 $10$ 至 $20^\circ\text{C}$ 。当热管理材料中添加吸油剂时,预热至高于吸油剂的熔点 $10^\circ\text{C}$ 以上,优选高于吸油剂熔点的 $10$ 至 $20^\circ\text{C}$ 。

[0071] (3) 压制成型;

[0072] (4) 降温后拆开模具,取出预制块,可选地在外表面包裹绝缘膜即得用于圆柱形电池的热管理模块。优选地,该绝缘膜可预先开设与圆柱孔位置对应的开口。该步骤中降温至相变材料的熔点下10至20℃。

[0073] 可选地,当设置石墨密封层时,在步骤(1)中先在模具内腔底部均匀铺覆一层石墨粉料;然后,均匀铺覆所述热管理材料的粉料;最后,再次均匀铺覆一层石墨粉料。

[0074] 本实用新型还提供了上述热管理材料的制备方法,具体包括如下步骤:

[0075] (1) 将相变材料加热熔融,可选地加入吸油剂并搅拌均匀;

[0076] (2) 向步骤(1)的物料中加入所述导热填料和短切纤维并搅拌混合均匀;

[0077] (3) 向步骤(2)的物料中加入阻燃剂并搅拌均匀;

[0078] (4) 出料、冷却、过筛,从而制得所述热管理材料。例如在出料后将材料冷却至常温,再采用10~20目的筛网晒出较大的结块,得到所述热管理材料。

[0079] 优选的是,当步骤(1)中不添加吸油剂时,所述相变材料在加热熔融时被加热至高于该相变材料的熔点10℃以上,优选高于相变材料熔点的10至20℃。当步骤(1)中添加吸油剂时,所述相变材料在加热熔融时被加热至高于吸油剂的熔点10℃以上,优选高于吸油剂熔点的10至20℃。

[0080] 本实用新型在第三方面提供了采用该用于圆柱形电池的热管理模块构成的电池组,其包括用于圆柱形电池的热管理模块,以及多个容纳于所述热管理模块的圆柱孔11中的圆柱形电池。电池组中圆柱形电池呈阵列状排布,实现高集成度的电池组。应该说明地是,虽然本实用新型附图中示出了圆柱形电池的具体数量,但是不应被理解为对圆柱形电池数量的限定,本实用新型的电池组可以根据需要组装若干圆柱形电池,以形成高集成度堆叠的电池阵列。

[0081] 下文将以实例的形式对本实用新型进行进一步的说明,但是由于本实用新型人不可能也没有必要穷尽地展示基于本实用新型构思所获得的所有技术方案,本实用新型的保护范围不应限于如下实例,而应当包括基于本实用新型构思所获得的所有技术方案。

[0082] 实例1

[0083] (1) 在模具内腔铺覆一层热管理材料;其中热管理材料的组分如表格1中所示;其中热管理材料的组分如表格1中所示;

[0084] (2) 将模具合模后置于烘箱中预热;

[0085] (3) 压制成型;

[0086] (4) 降温后拆开模具,取出预制块,即得用于圆柱形电池的热管理模块;

[0087] (5) 将圆柱形电池装入热管理模块的圆柱孔中,可得到电池组。

[0088] 实例2至30

[0089] 除了下表格1所示的内容之外,以与实例1相同的方式进行实例2至30。并检测热管理材料的焓值、相变温度和热导率,其检测结果如表格1中所示。

[0090]

表格 1

实 施 例	相变材料		导热填料		阻燃剂		短切纤维		吸油剂		材料焓值 J/g	相变温度 °C	热导率 W/mK
	名称	重量(g)	名称	重量(g)	名称	重量(g)	名称	重量(g)	名称	重量(g)			
1	A1	80	B1	6	C1	6	D1	3	E3	5	184	45	4
2	A1	75	B1	5	C1	10	D1	5	E3	5	172	45	3
3	A1	85	B1	5	C1	5	D1	2	E3	3	195	45	3
4	A1	90	B1	4	C1	4	D1	2	--	--	205	45	2
5	A1	55	B1	20	C1	10	D1	4	E3	11	126	45	10
6	A1	55	B1	5	C1	20	D1	10	E3	10	126	45	3
7	A1	60	B1	5	C1	15	D1	20	--	--	138	45	3
8	A1	55	B1	10	C1	11	D1	4	E3	20	126	45	6
9	A1	66	B1	10	C1	10	D1	4	E3	10	151	45	6
10	A1	70	B1	8	C1	10	D1	5	E1	7	161	45	5
11	A1	80	B1	5	C1	6	D1	3	E2	6	184	45	3
12	A1	75	B1	6	C1	12	D1	2	E4	5	172	45	4
13	A2	80	B2	6	C2	6	D2	3	E3	5	184	55	1

[0091]

14	A3	80	B3	6	C3	6	D3	3	E3	5	192	28	2
15	A4	80	B4	6	C4	6	D4	3	E3	5	184	44	1.5
16	A5	80	B5	6	C5	6	D5	3	E3	5	176	56	2.5
17	A6	80	B6	6	C6	6	D6	3	E3	5	168	-9.6	1
18	A7	80	B7	6	C7	6	D7	3	E3	5	192	28	5
19	A8	80	B1	6	C8	6	D1	3	E3	5	144	61	4
20	A9	80	B2	6	C9	6	D2	3	E3	5	144	62	4
21	A1	65	B1	5	C1	5	--	--	E2	25	150	45	3
22	A1	95	--	--	C1	1	D1	4	--	--	218	45	0.4
23	A1	95	B1	4	C1	1	--	--	--	--	218	45	2
24	A1	35	B1	10	C1	10	--	--	E2	45	80	45	6
25	A1	70	B1	25	C1	1	D1	4	--	--	161	45	12
26	A1	70	B1	2	C1	25	D1	3	--	--	161	45	1
27	A1	70	B1	5	C1	1	D1	15	E2	9	161	45	3
28	A1	70	B1	3	--	--	D1	2	E2	25	161	45	1.5
29	A10	80	B1	6	C1	6	D1	3	E1	5	176	54	4
30	A1	80	B1	6	C1	6	D1	3	E5	5	184	45	4

[0092] 表格1中:A1表示熔点为45℃的烷烃型石蜡,A2表示熔点为55℃的烷烃型石蜡,A3表示碳原子数为18的高级脂肪烃,A4表示碳原子数为22的高级脂肪烃,A5表示碳原子数为26的高级脂肪烃,A6表示碳原子数为12的高级脂肪醇,A7表示碳原子数为18的高级脂肪醇,

A8表示分子量为10000的聚乙二醇,A9表示分子量为20000的聚乙二醇,A10表示碳原子数为14的高级脂肪酸;B1表示石墨烯,B2表示铜粉,B3表示石墨粉,B4表示纳米氧化铝,B5表示导热碳纤维,B6表示铝粉,B7表示膨胀石墨;C1表示十溴二苯醚、三氧化二锑和萘烯树脂按照3:1:1的质量比配制的阻燃剂,C2表示十溴二苯醚、三氧化二锑和萘烯树脂按照2.5:1:1的质量比配制的阻燃剂,C3表示十溴二苯醚、三氧化二锑和萘烯树脂按照2:1:1的质量比配制的阻燃剂,C4表示十溴二苯醚和三氧化二锑按照3:1的质量比配制的阻燃剂,C5表示聚磷酸铵(APP)和季戊四醇(PER)按照3:1的质量比配制的阻燃剂,C6表示聚磷酸铵(APP)、季戊四醇(PER)和三聚氰胺(MA)按照3:2:1的质量比配制的阻燃剂,C7表示聚磷酸铵(APP)、硼酸锌和三聚氰胺(MA)按照3:2:1的质量比配制的阻燃剂,C8表示硅酮阻燃剂,C9表示聚磷酸铵/蒙脱土(APP/MMT)纳米复合物;D1表示短切玻璃纤维,D2表示短切碳纤维,D3表示短切石英纤维,D4表示短切莫来石纤维,D5表示短切芳纶纤维,D6表示短切尼龙纤维,D7表示短切聚酯纤维;E1表示氢化苯乙烯-丁二烯-苯乙烯弹性体(SEBS),E2表示高密度聚乙烯(HDPE),E3由SEBS和HDPE按照1:2的质量比制成,E4由SEBS和HDPE按照1:3的质量比制成,E5由SEBS和HDPE按照1:5的质量比制成。

[0093] 在实验过程中,实用新型人发现,实例29中在采用碳原子数为14的高级脂肪酸时,热管理材料容易吸潮,并且该脂肪酸具有腐蚀性,对材料的稳定性及均温性能产生了极大的影响。与之相比,选用碳原子数为18至26的高级脂肪烃、碳原子数为12至18的高级脂肪醇、熔点为25至55℃的烷烃型石蜡或者分子量为800至20000的聚乙二醇作为相变材料时,制得的热管理材料在环境中更为稳定,整体性能更佳。

[0094] 实例31

[0095] 实例31与实例1基本相同,区别仅在于,在步骤(1)中先在模具内腔底部均匀铺覆一层膨胀石墨粉料;然后,均匀铺覆所述热管理材料的粉料;最后,再次均匀铺覆一层膨胀石墨粉料。由此在热管理材料成型体11的上表面和下表面制成石墨密封层12。

[0096] 实例32

[0097] 实例32与实例1基本相同,区别仅在于,在热管理材料成型体11和石墨密封层12的外部全部包裹上由聚对苯二甲酸乙二醇酯(PET)制成的绝缘膜13。

[0098] 对比例1

[0099] 对比例1与实例1基本相同,区别在于,电池组的热管理模块所采用的热管理材料不同。该对比例1中采用的热管理材料为相变复合材料,具体制备过程如下:将熔点为44℃的石蜡、醋酸乙烯酯单体单元含量为14重量%且熔点为90℃的乙烯-醋酸乙烯酯共聚物颗粒、作为无机填料的堆密度为45kg/m<sup>3</sup>且平均粒径为3.0mm内部呈蜂窝状结构的膨胀珍珠岩、作为导热增强剂的石墨、平均粒径为200nm的氢氧化镁与氢氧化铝的复配阻燃剂(其中氢氧化镁与氢氧化铝分别占45重量%和55重量%)按照50%、32%、10%、5%和3%的比例称取。将可控温加热炉调节温度在48±1℃,将石蜡加入其中熔为液体,移出石蜡至一混合器中,立即向石蜡中加入处于室温下的EVA颗粒,用搅拌器以100转/分的搅拌速率搅拌1-2min,冷却至室温,得到被石蜡包覆的EVA颗粒。然后,将所得包覆颗粒与膨胀珍珠岩、石墨、纳米级氢氧化镁与氢氧化铝的复配阻燃剂加入双螺杆挤出机进行熔融共混挤出,挤出机的螺杆转速为180转/分,温度控制在120℃,造粒得到平均粒径为1mm的相变复合材料颗粒。检测该相变复合材料的焓值为90J/g,相变温度为44℃,热导率为0.5W/mK。由此可见,按照本

发明实例1-20制备的热管理模块的材料焓值及热导率明显优于对比例1制备的相变复合材料。

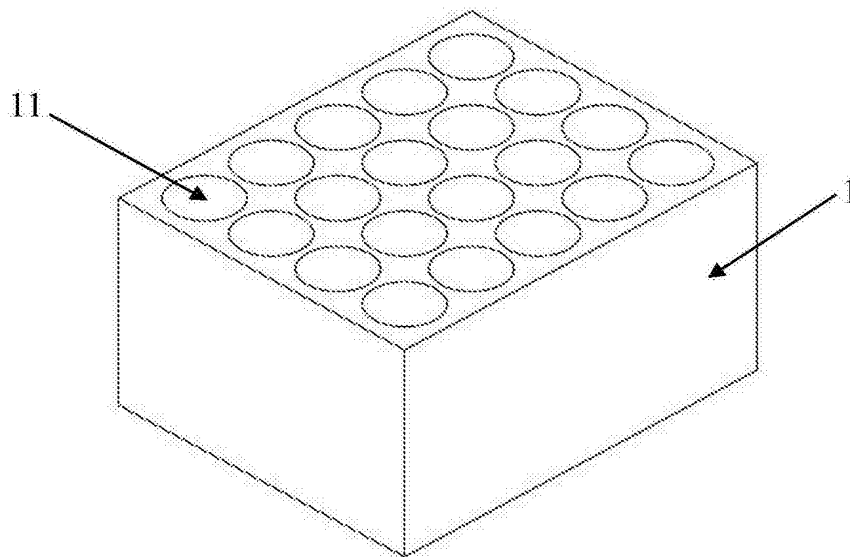


图1

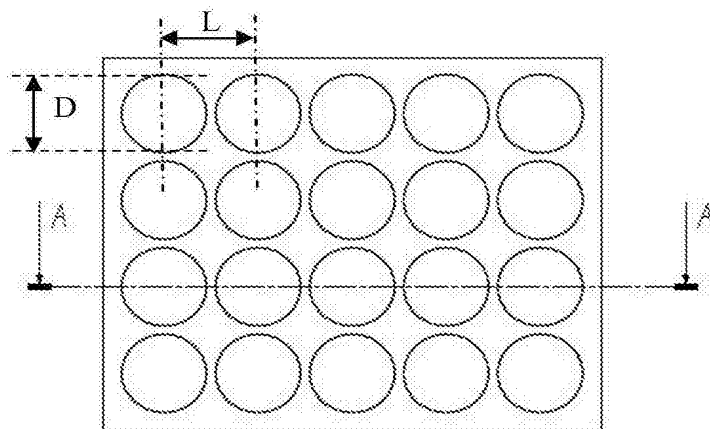


图2

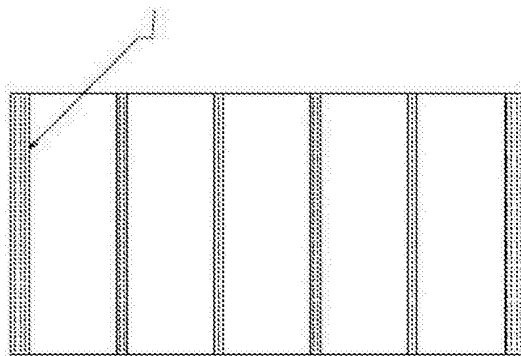


图3

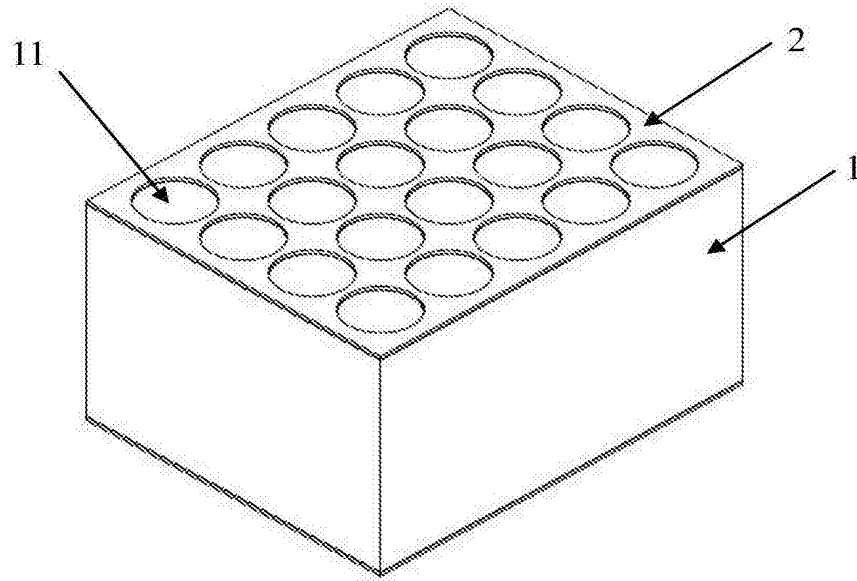


图4

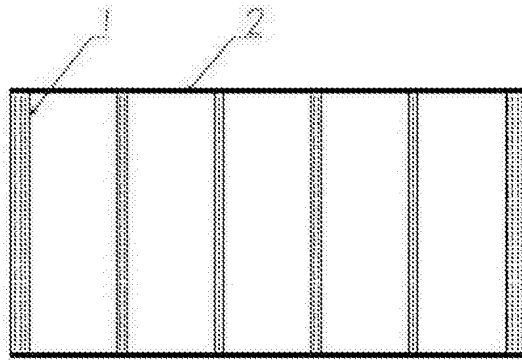


图5



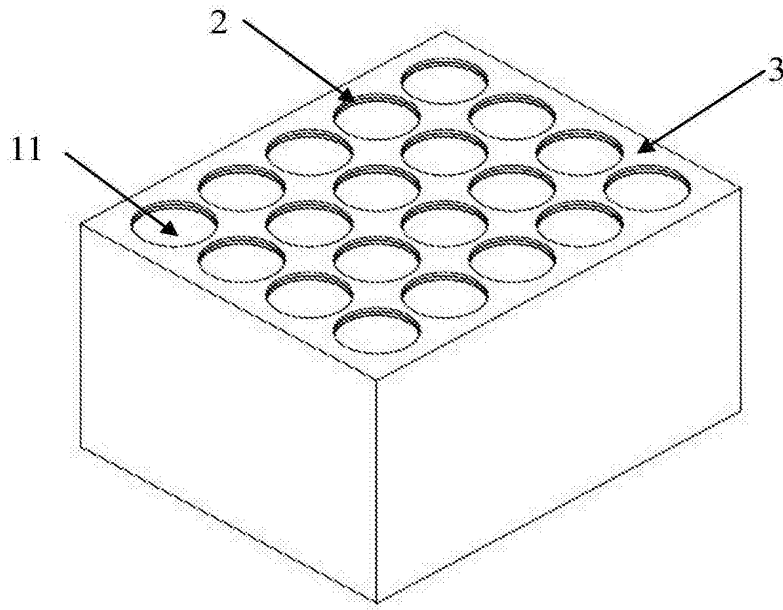


图6

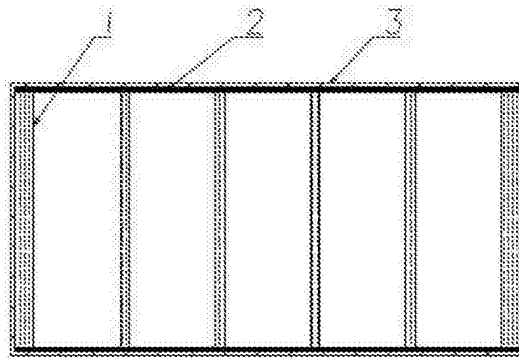


图7